

# ASSEMBLY INSTRUCTIONS

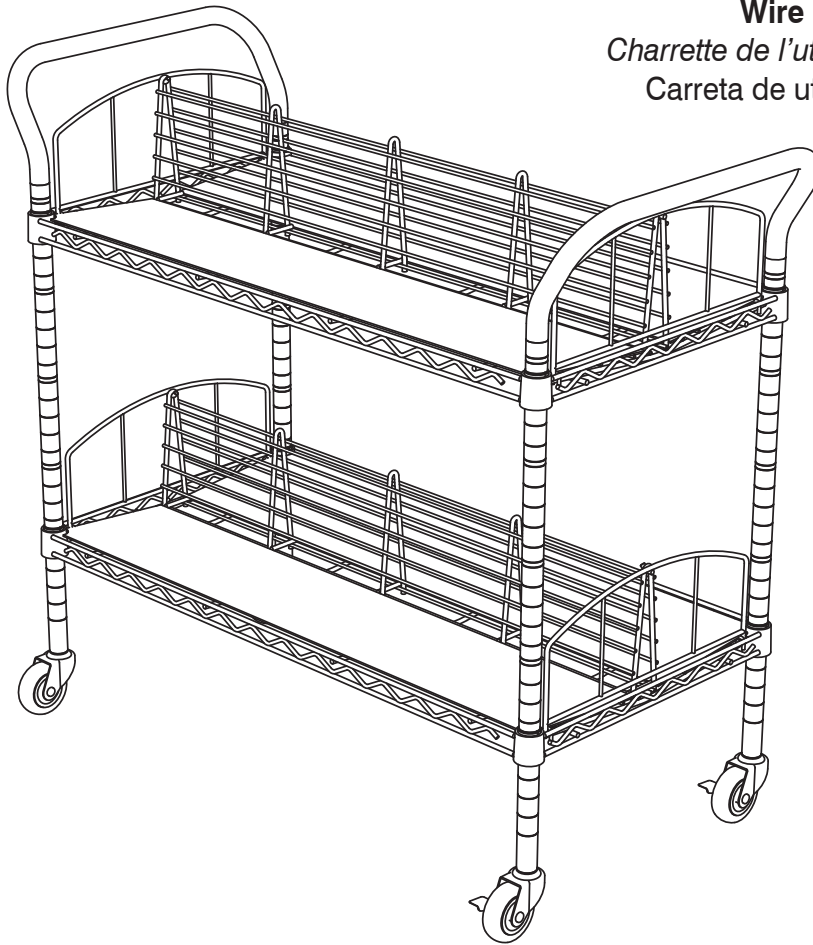
## INSTRUCTIONS DE MONTAGE

## INSTRUCCIONES DE ENSAMBLAJE

# 5333

### Wire Book Cart

*Charrette de l'utilité , de fil métallique*  
Carreta de utilidad de alambre



**PRODUCT WARRANTY REGISTRATION** is available online at: [www.safcoproducts.com](http://www.safcoproducts.com)

• L'INSCRIPTION POUR LA GARANTIE DU PRODUIT est disponible sur l'Internet : [www.safcoproducts.com](http://www.safcoproducts.com)

• EI REGISTRO PARA LA GARANTÍA DEL PRODUCTO está disponible en la Internet: [www.safcoproducts.com](http://www.safcoproducts.com)

For questions or concerns, please call **1-800-664-0042**  
available Monday-Friday 7:00 AM to 6:00 PM (Central Time) (English-speaking operators)

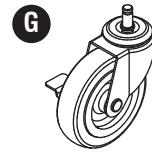
Si vous avez des questions pour poser ou les préoccupations pour exprimer, connecter **au 1-800-664-0042** de 7H00 à 18H00 (Heure centrale) (Opérateurs de langue anglaise)

Si usted tiene preguntas o preocupaciones, por favor llame **1-800-664-0042** de 7:00 AM a 6:00 PM (Hora Central) (Operadores que hablan inglés)

## Parts List / Liste des Pièces / Lista de Piezas

CODE / CODIGO	DESCRIPTION / DESCRIPTION / DESCRIPCIÓN	QUANTITY / QUANTITÉ / CANTIDAD	PART NO. / N° DE PIECE / NO. DE PIEZA
(A)	<b>Cart Handle /</b> <i>Poignée d'assistance / Asa de la Carreta</i>	2	5337-05BL
(B)	<b>Shelf / Étagère / Estante</b>	2	5333-03BL
(C)	<b>Post / Poste / Poste</b>	4	5337-04BL
(D)	<b>Shelf Liner / Plateau de ligne / Plataforma de linea</b>	4	5333-12BL
(E)	<b>Divider / Séparateur / Separador</b>	2	5333-05BL
(F)	<b>Divider Support / Support de la séparateur /</b> <i>Soporte del separador</i>	4	5333-06BL

## Hardware Pack / Paquet Matériel / Paquete Material: 5337-19NC



**Swivel Caster w/ Brake**  
*Roulette pivotante avec frein*  
Rueda giratoria con freno

Qty. / Qté. / Cant. 2  
5337-24NC



**Swivel Caster w/out Brake**  
*Roulette pivotante sans frein*  
Rueda giratoria sin freno

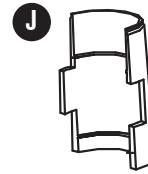
Qty. / Qté. / Cant. 2  
5337-25NC



**Caster Wrench (not shown)**  
*Clef de roulette (non montré)*  
Llave de ruedas (no demostrado)

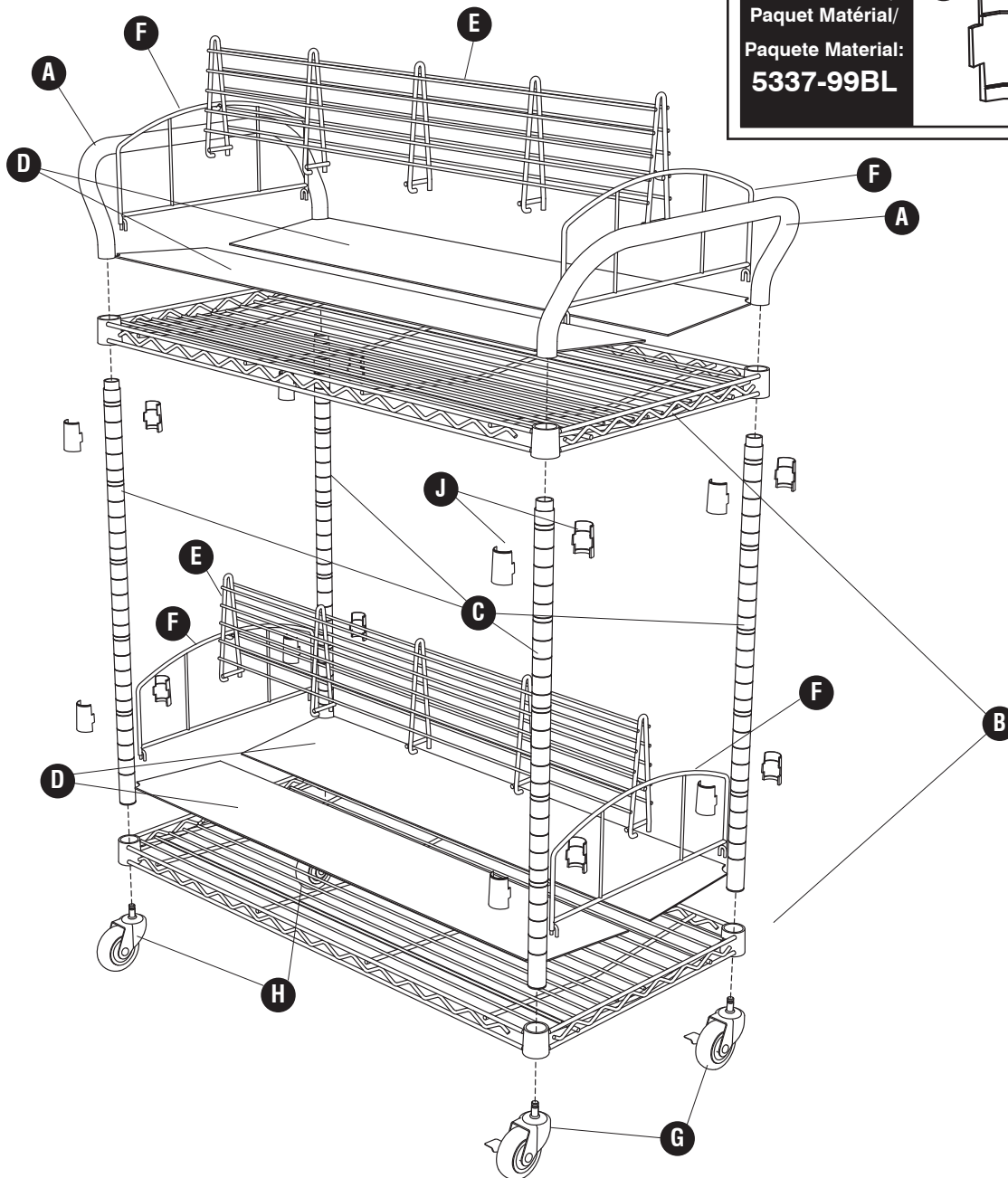
QTY. / Qte. / Cant.: 1  
#5337-33NC

## Hardware Pack/ Paquet Matériel/ Paquete Material: 5337-99BL

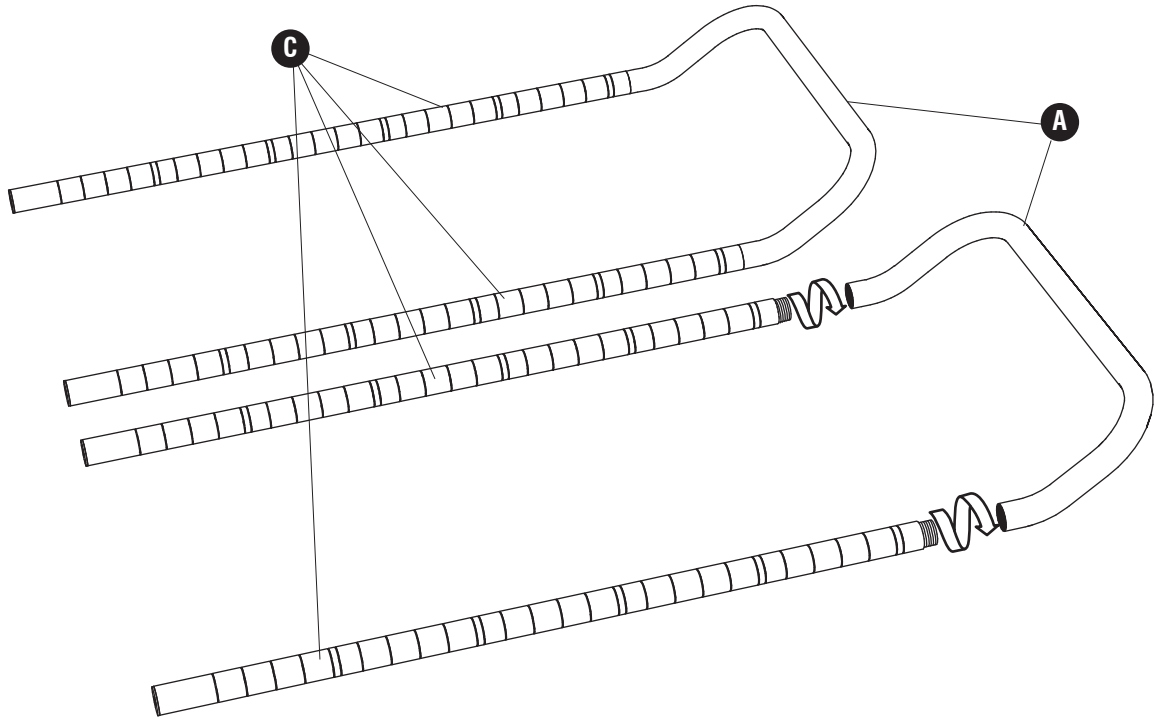


**Plastic Half-Sleeve**  
*Demi-manchon de plastique*  
Medio-manga de plástico

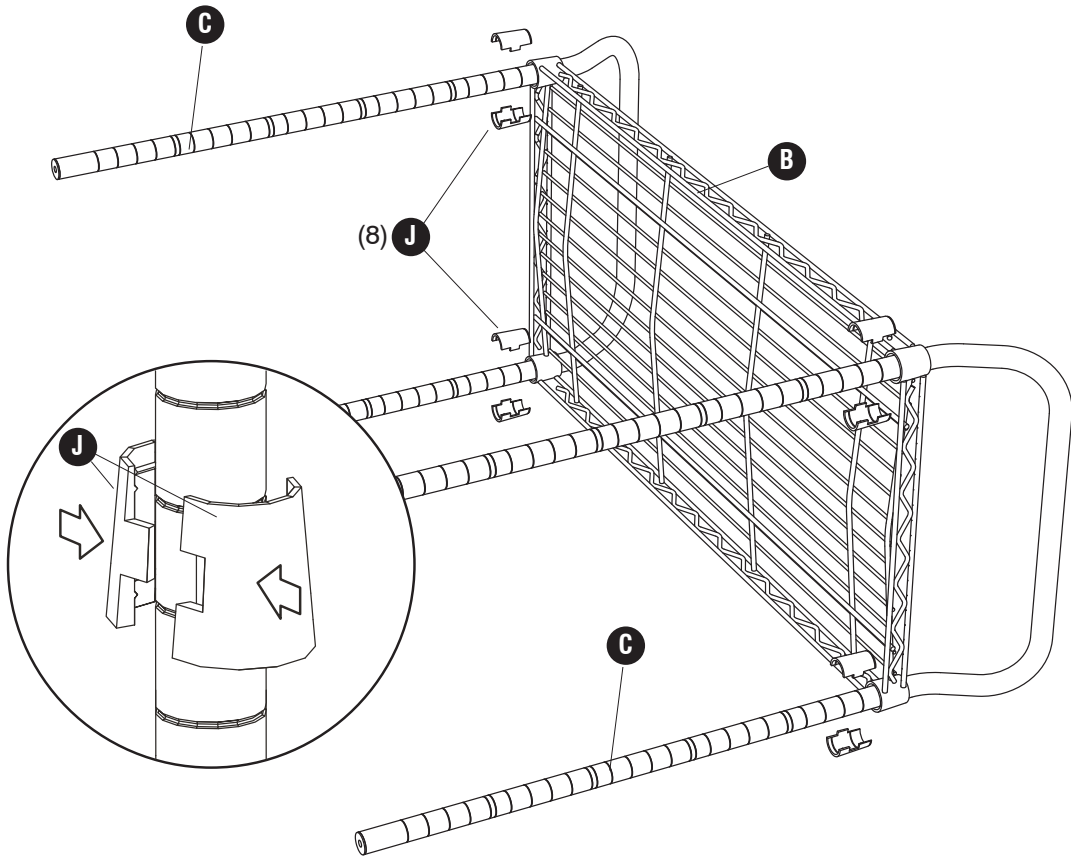
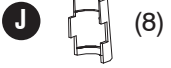
Qty. / Qté. / Cant. 16  
5280-05BL



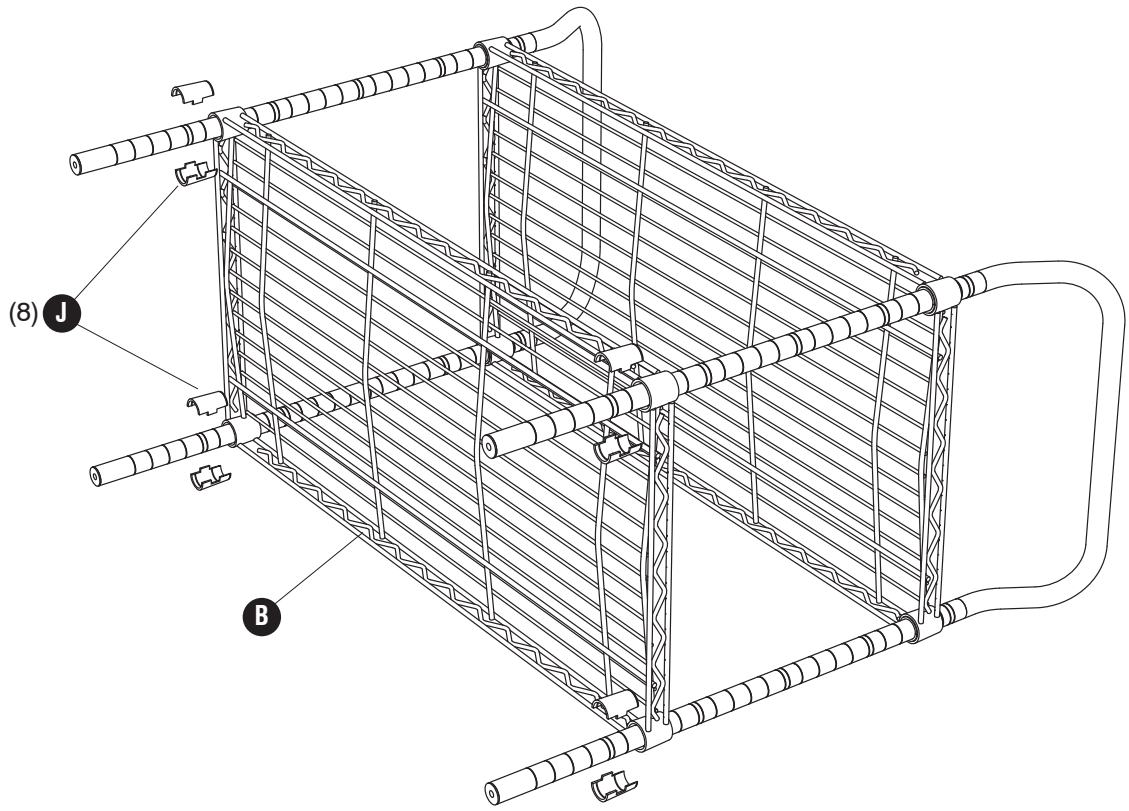
1



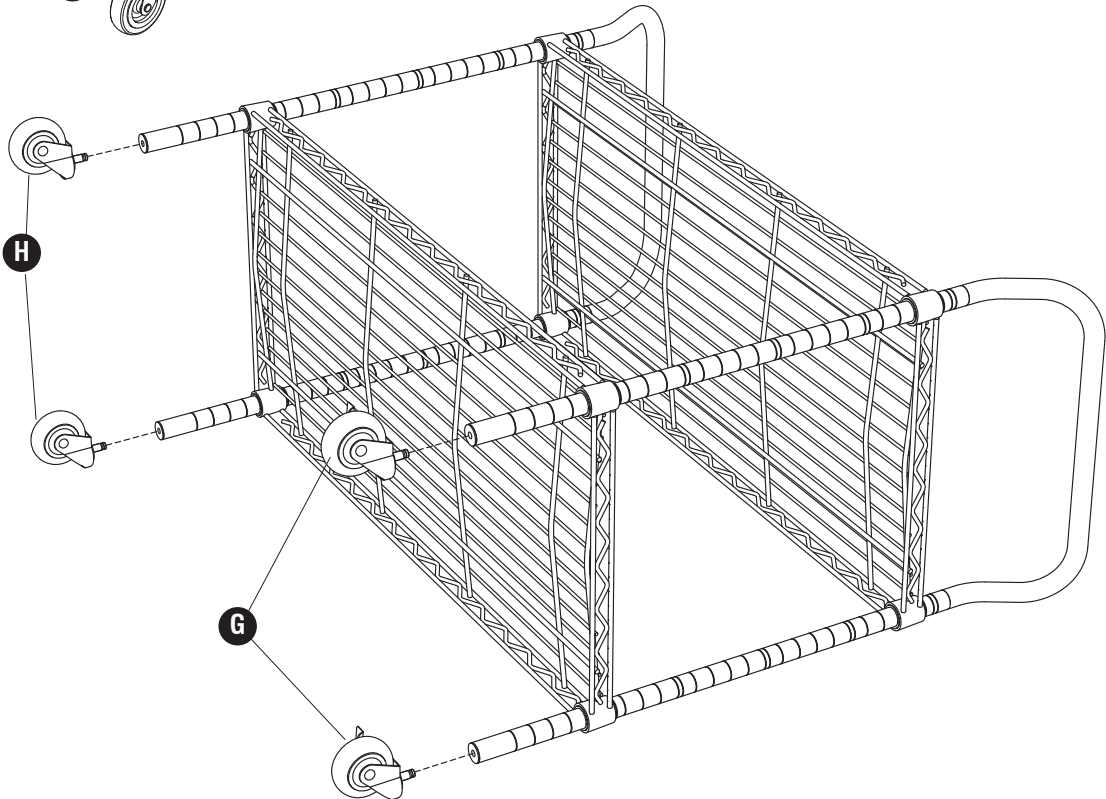
2



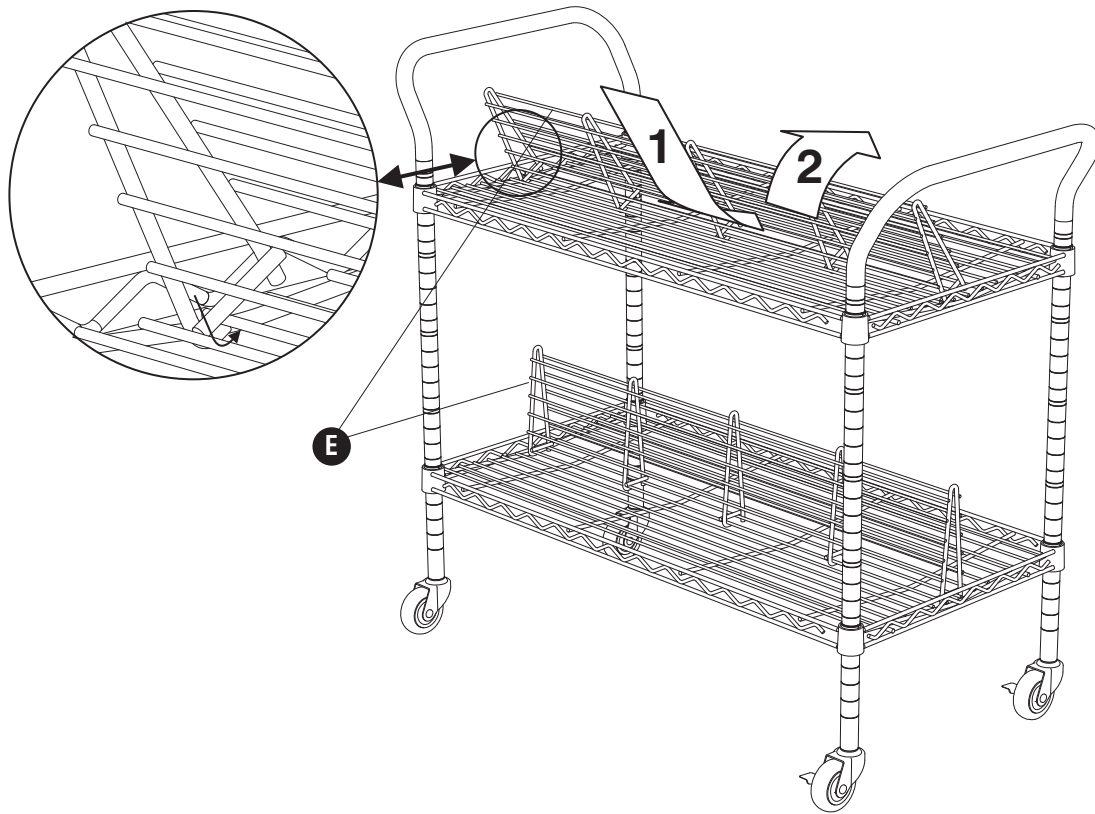
**3** **J** (8)



**4** **G** (2) **H** (2)



5



6

