

ASSEMBLY INSTRUCTIONS
INSTRUCTIONS DE MONTAGE
INSTRUCCIONES DE ENSAMBLAJE

5338

3 Shelf Wire Utility Cart
3 Étagère fil utilité chariot
3 Estante carro de utilidad de alambre



PRODUCT WARRANTY REGISTRATION is available online at: www.safcoproducts.com

• L'INSCRIPTION POUR LA GARANTIE DU PRODUIT est disponible sur l'Internet : www.safcoproducts.com

• EI REGISTRO PARA LA GARANTÍA DEL PRODUCTO está disponible en la Internet: www.safcoproducts.com

For questions or concerns, please call **1-800-664-0042**
available Monday-Friday 7:00 AM to 6:00 PM (Central Time) (English-speaking operators)




Si vous avez des questions pour poser ou les préoccupations pour exprimer, connecter **au 1-800-664-0042** de 7H00 à 18H00 (Heure centrale) (Opérateurs de langue anglaise)

Si usted tiene preguntas o preocupaciones, por favor llame **1-800-664-0042** de 7:00 AM a 6:00 PM (Hora Central) (Operadores que hablan inglés)

Parts List / Liste des Pièces / Lista de Piezas

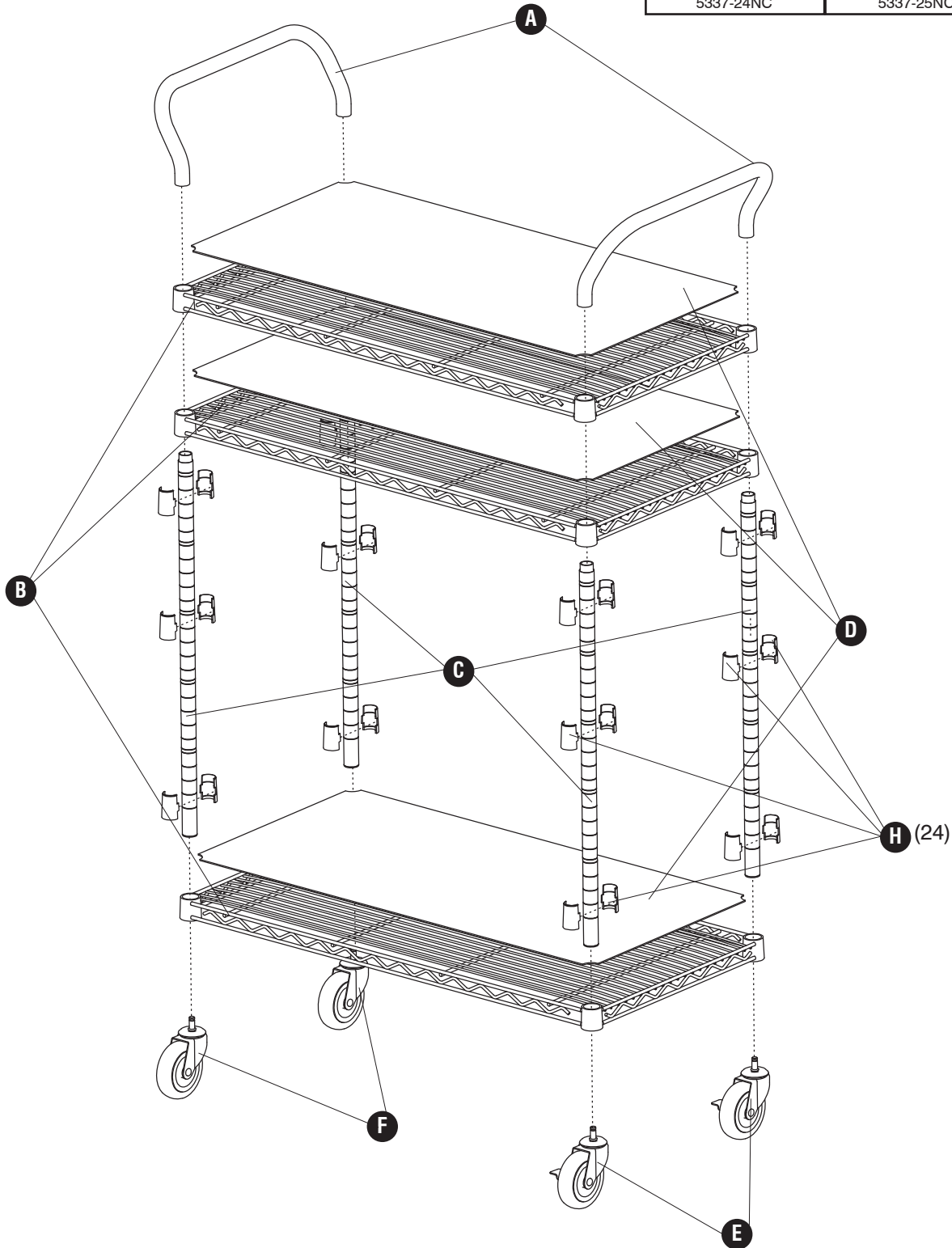
CODE / CODIGO	DESCRIPTION / DESCRIPTION / DESCRIPCIÓN	QUANTITY / QUANTITÉ / CANTIDAD	PART NO. / N° DE PIECE / NO. DE PIEZA
(A)	Cart Handle / Poignée d'assistance / Asa de la Carreta	2	5337-05BL
(B)	Shelf / Étagère / Estante	3	5337-03BL
(C)	Post / Poste / Poste	4	5337-04BL
(D)	Shelf Liner / Plateau de ligne / Plataforma de linea	3	5337-12BL

Hardware Pack / Paquet Matériel / Paquete Material: 5337-19NC

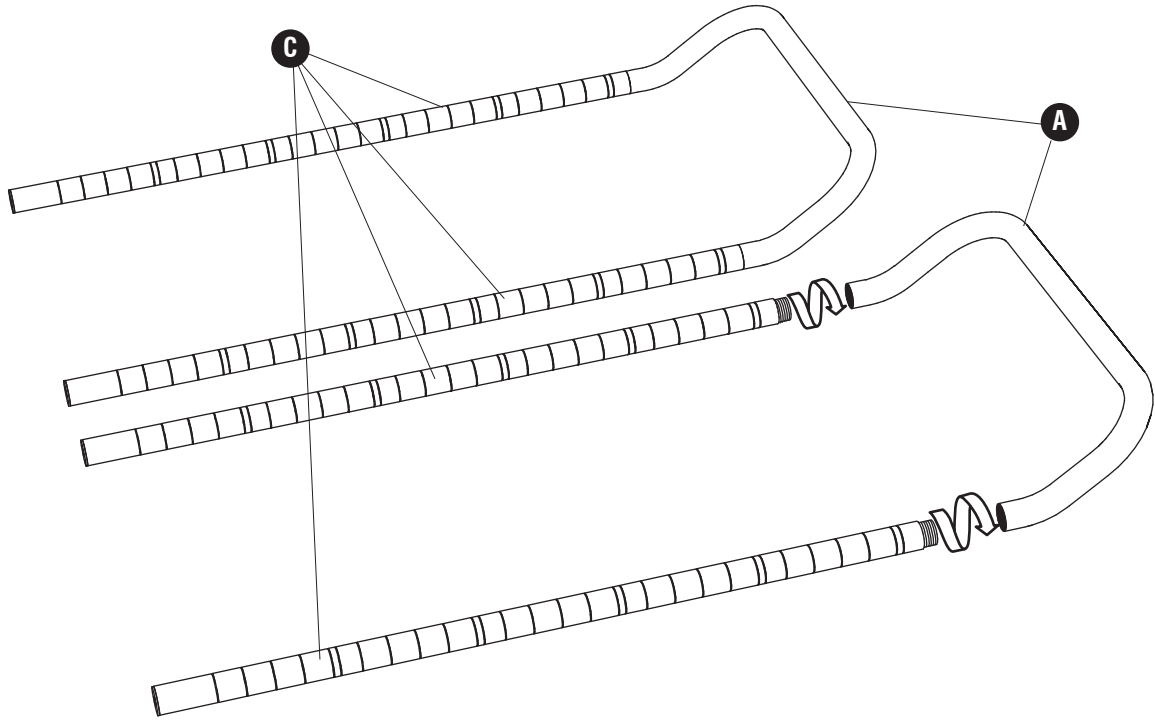
E		F		G	
Swivel Caster w/ Brake <i>Roulette pivotante avec frein</i> Rueda giratoria con freno Qty. / Qté. / Cant. 2 5337-24NC		Swivel Caster w/out Brake <i>Roulette pivotante sans frein</i> Rueda giratoria sin freno Qty. / Qté. / Cant. 2 5337-25NC		Caster Wrench (not shown) <i>Clef de roulette (non montré)</i> Llave de ruedas (no demostrado) QTY. / Qte. / Cant.: 1 #5337-33NC	

Hardware Pack / Paquet Matériel / Paquete Material: 5338-19BL

H	
Plastic Half-Sleeve <i>Demi-manchon de plastique</i> Medio-manga de plástico Qty. / Qté. / Cant. 24 5280-05BL	

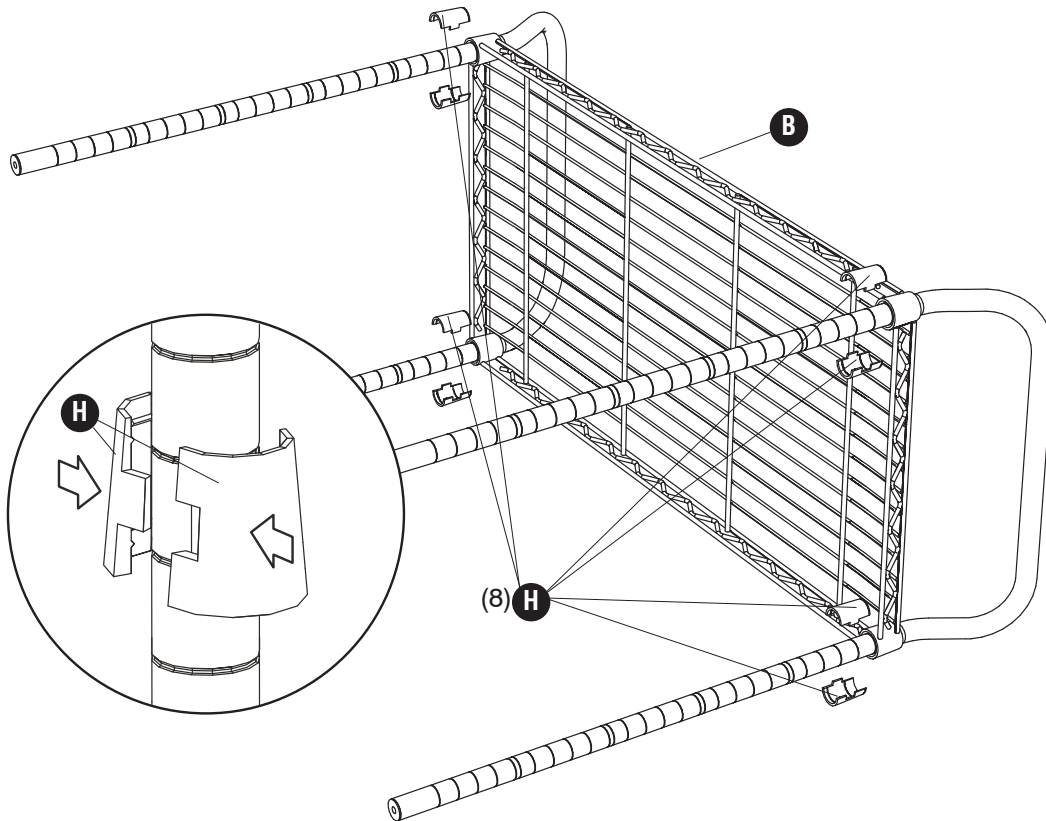


1

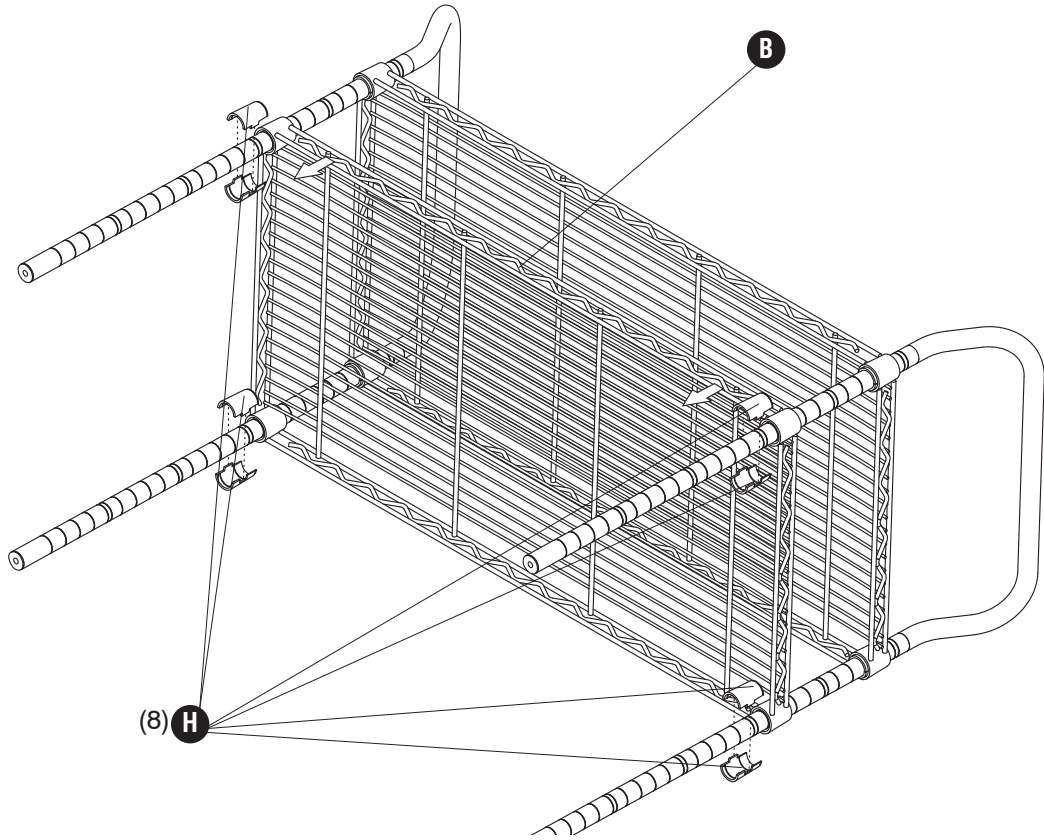


2

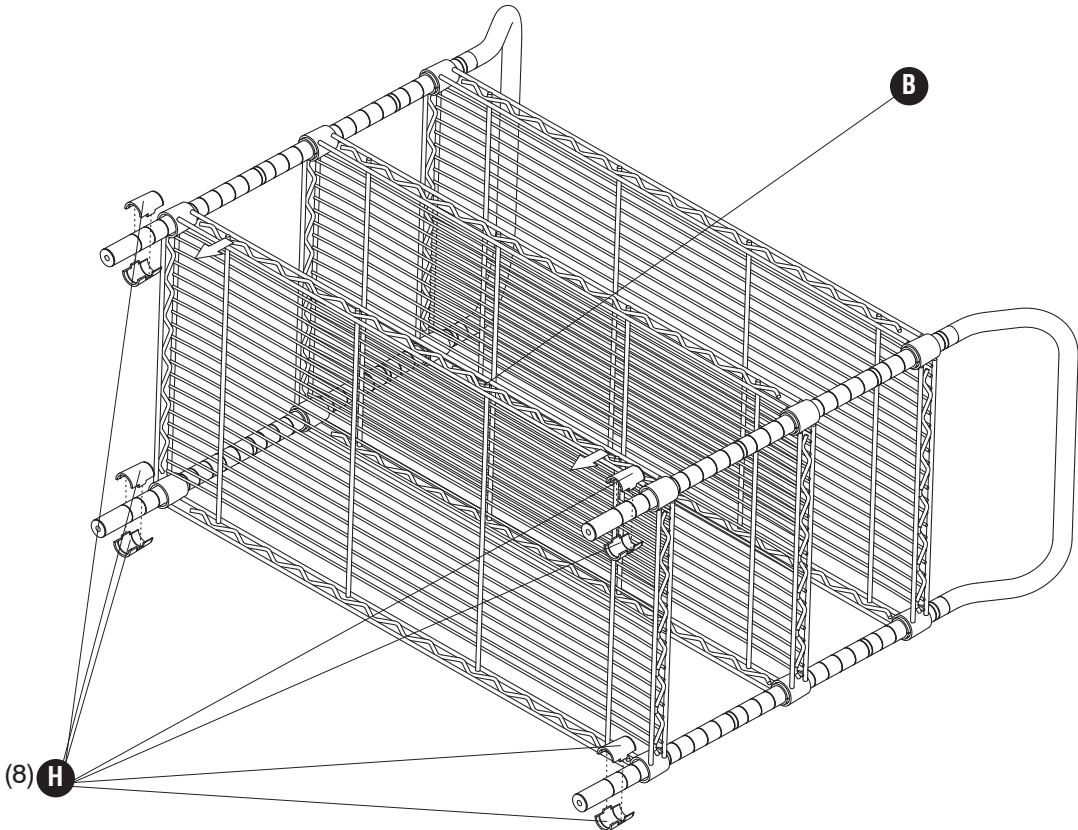
H (8)



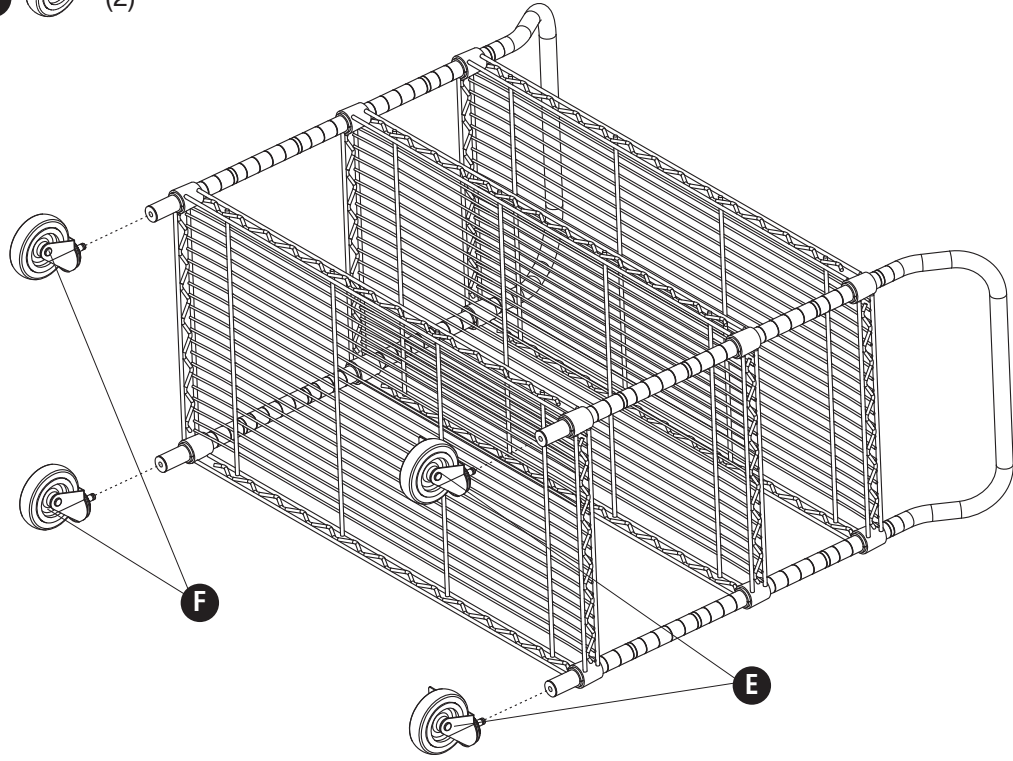
3 **H** (8)



4 **H** (8)



5



6

