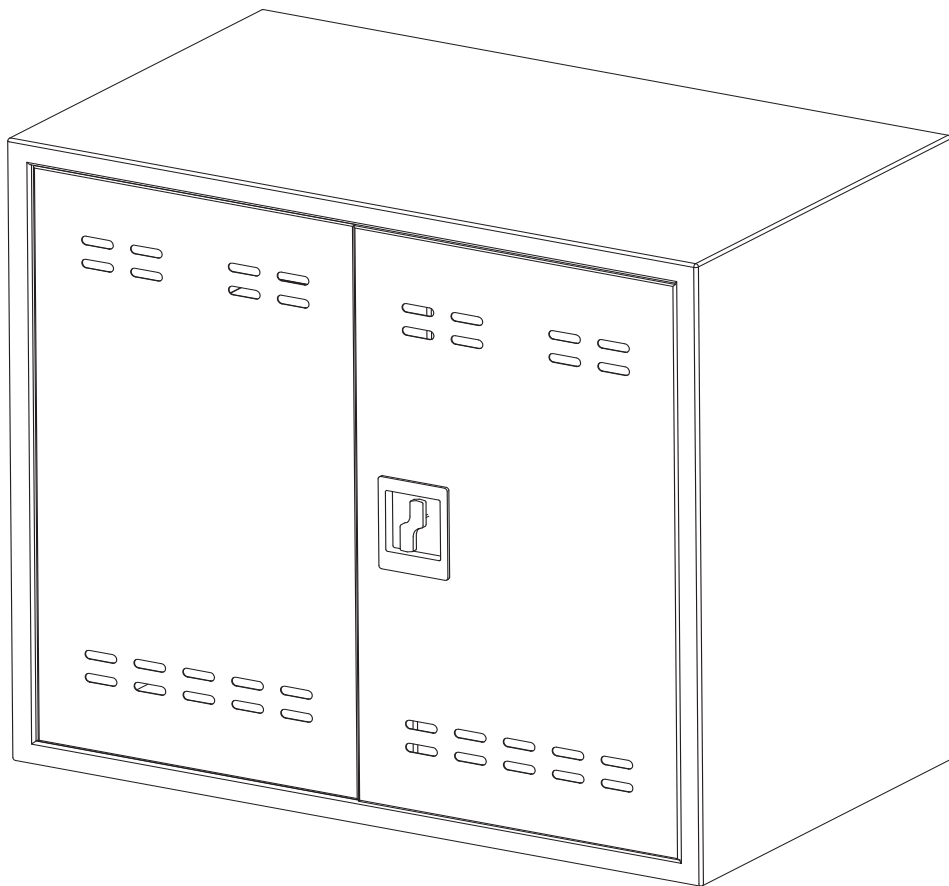


5530
27" Steel Storage Cabinet
69 cm Acier Meuble De Rangement
27 Pulg Acero Almacenamiento Cabinet



PRODUCT WARRANTY REGISTRATION is available online at: www.safcoproducts.com

• L'INSCRIPTION POUR LA GARANTIE DU PRODUIT est disponible sur l'Internet : www.safcoproducts.com

• EI REGISTRO PARA LA GARANTÍA DEL PRODUCTO está disponible en la Internet: www.safcoproducts.com

For questions or concerns, please call **1-800-664-0042**
available Monday-Friday 7:00 AM to 6:00 PM (Central Time) (English-speaking operators)

Si vous avez des questions pour poser ou les préoccupations
pour exprimer, connecter **au 1-800-664-0042**
de 7H00 à 18H00 (Heure centrale) (Opérateurs de langue anglaise)

Si usted tiene preguntas o preocupaciones,
por favor llame **1-800-664-0042**
de 7:00 AM a 6:00 PM (Hora Central) (Operadores que hablan inglés)

PARTS LIST/ LISTE DES PIÈCES/LISTA DE PIEZAS

CODE	DESCRIPTION	QTY	PART NO.
(A)	Cabinet Shell/ Meuble De Coquille/ Cabinete Cáscara	1	5530-01§
(B)	Mounting Bracket/ Bracket De Montage/ Montaje Ménsula	2	5530-02§
(C)	Shelf/ Étagère/ Estante	1	5530-03§

§ Note: When corresponding about parts, be sure to state color: Gray (GR), Tan (TN).

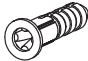



§ Note: Quand correspondre au sujet de parties, soyez sûr d'affirmer la couleur: Gris (GR), Hâle (TN).

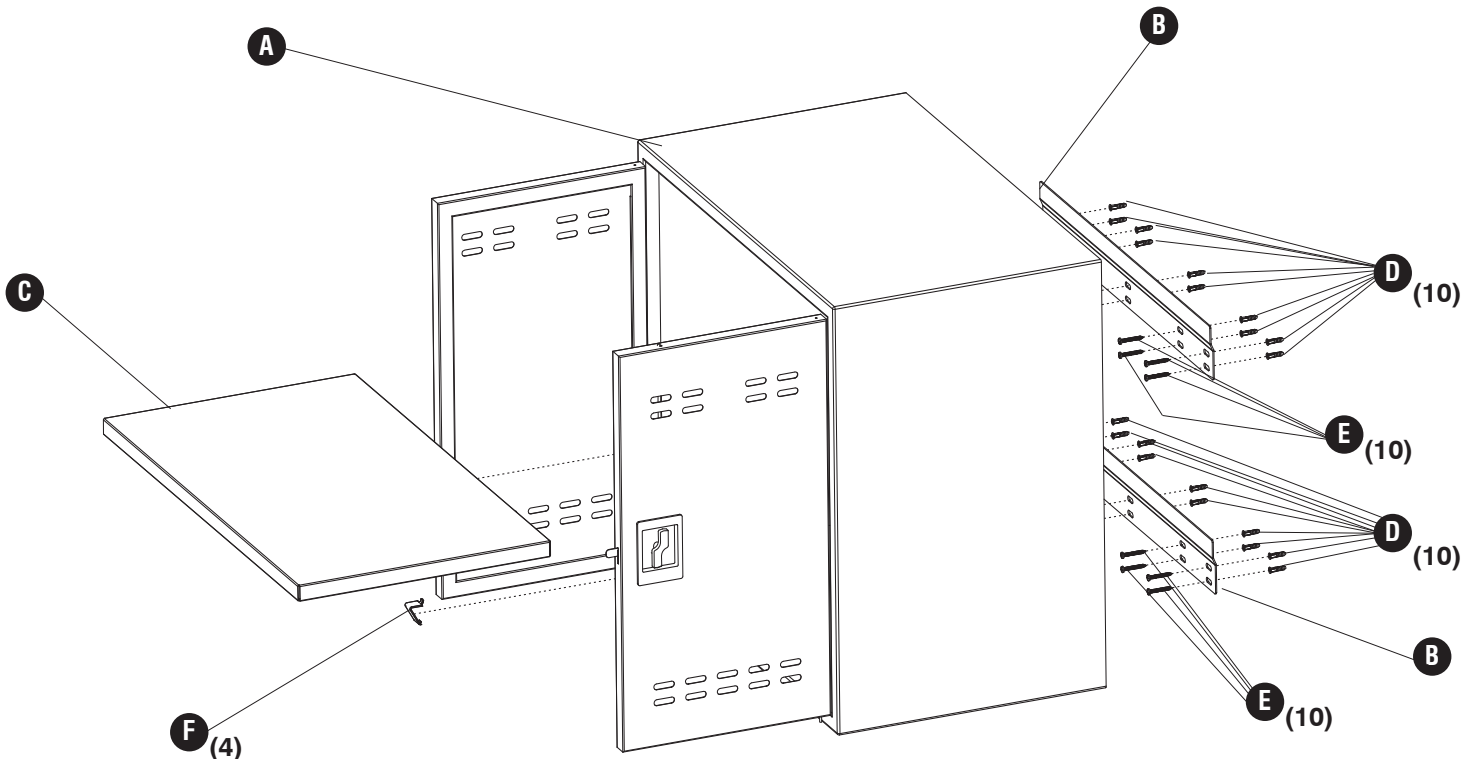
§ Nota: Al corresponder sobre las piezas, esté seguro declarar el color: Gris (GR), Bronceado (TN).

TOOLS REQUIRED: Phillips Screwdriver, Pencil, Drill with 3/16" bit, Level, Measuring Tape

OUTILS REQUIS: Tournevis à pointe cruciforme, Crayon, Perceuse avec mèche de 5 mm, Niveau, Mètre ruban

HERRAMIENTAS REQUERIDAS: Destornillador Phillips®, Lápiz, Taladro con broca de 3/16 pulg., Nivel, Cinta métrica

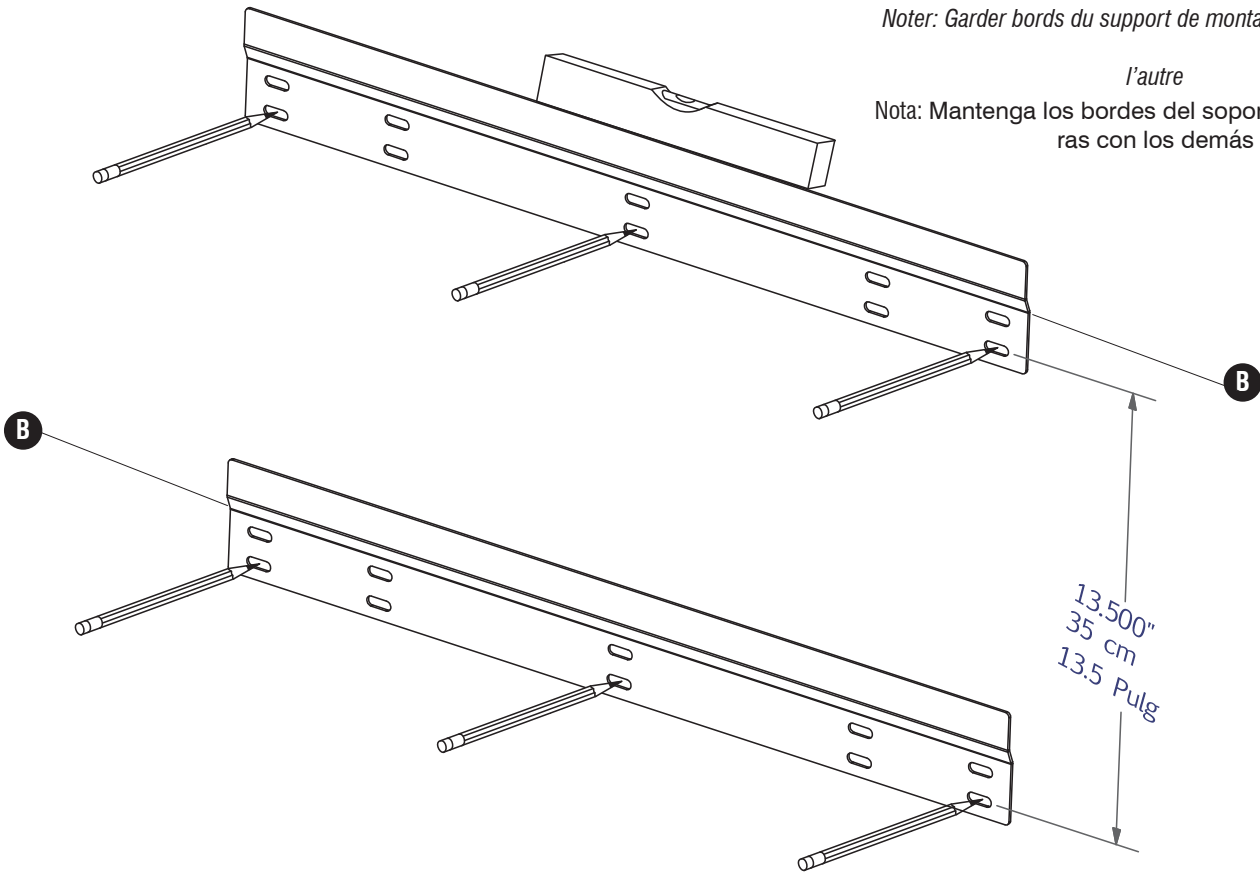
HARDWARE PACK / PAQUET MATÉRIEL / PAQUETE MATERIAL 5530-19NC			
(D)		(E)	
Wall Anchor Anclaje Mural Anclaje De Pared Qty. / Qte. / Cant.: 20 #5530-21NC		Mounting Screw Vis de support Tornillo de montaje Qty. / Qte. / Cant.: 20 #5530-20NC	
(F)		(G)	
Shelf Clip Clip Étagère Estante Del Clip Qty. / Qte. / Cant.: 4 #5530-22NC		Keys (Not Shown) Clés (non représenté) Llaves (No se muestra) Qty. / Qte. / Cant.: 4 #5530-11NC	



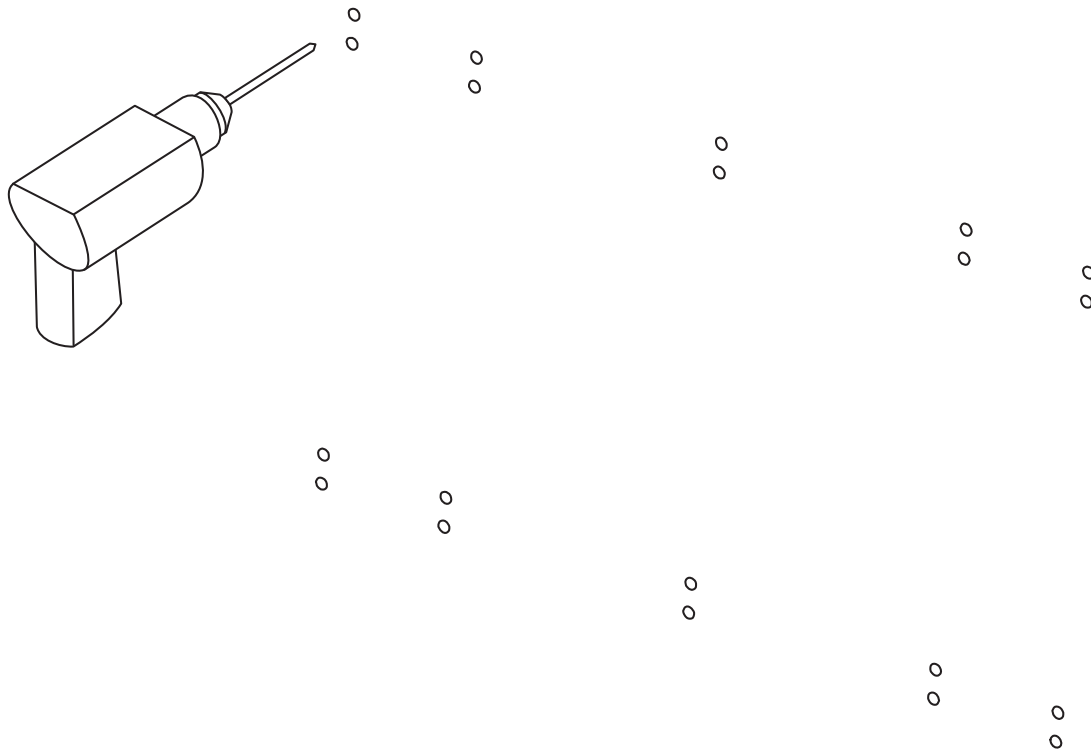
1

Note: Keep mounting bracket edges flush with each other

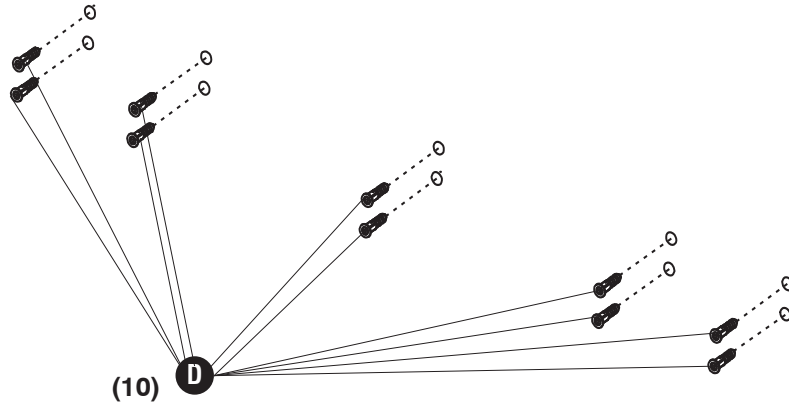
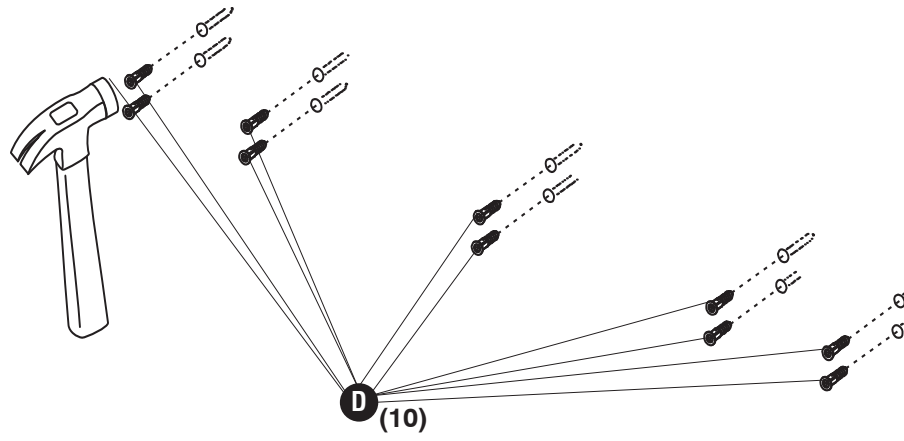
Noter: Garder bords du support de montage de niveau avec l'autre
Nota: Mantenga los bordes del soporte de montaje al ras con los demás



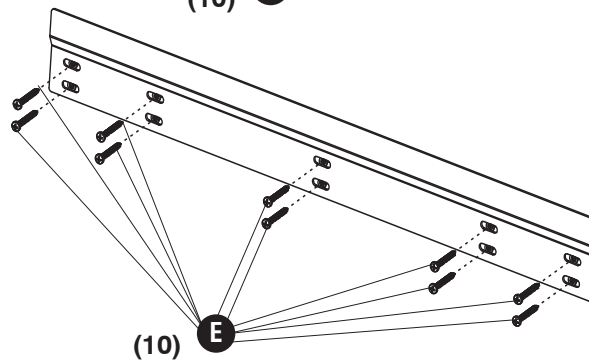
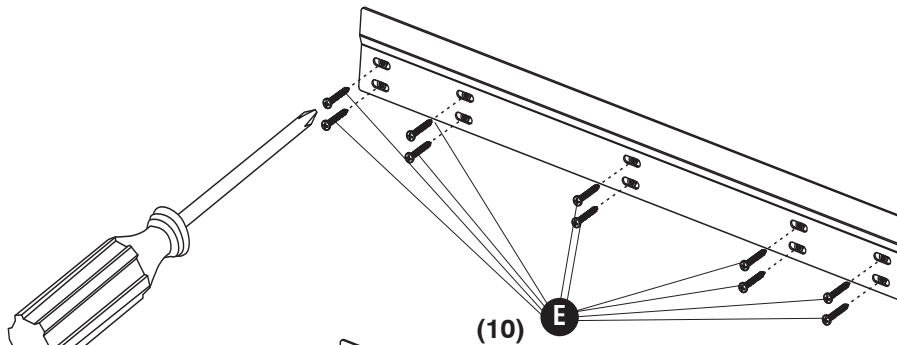
2



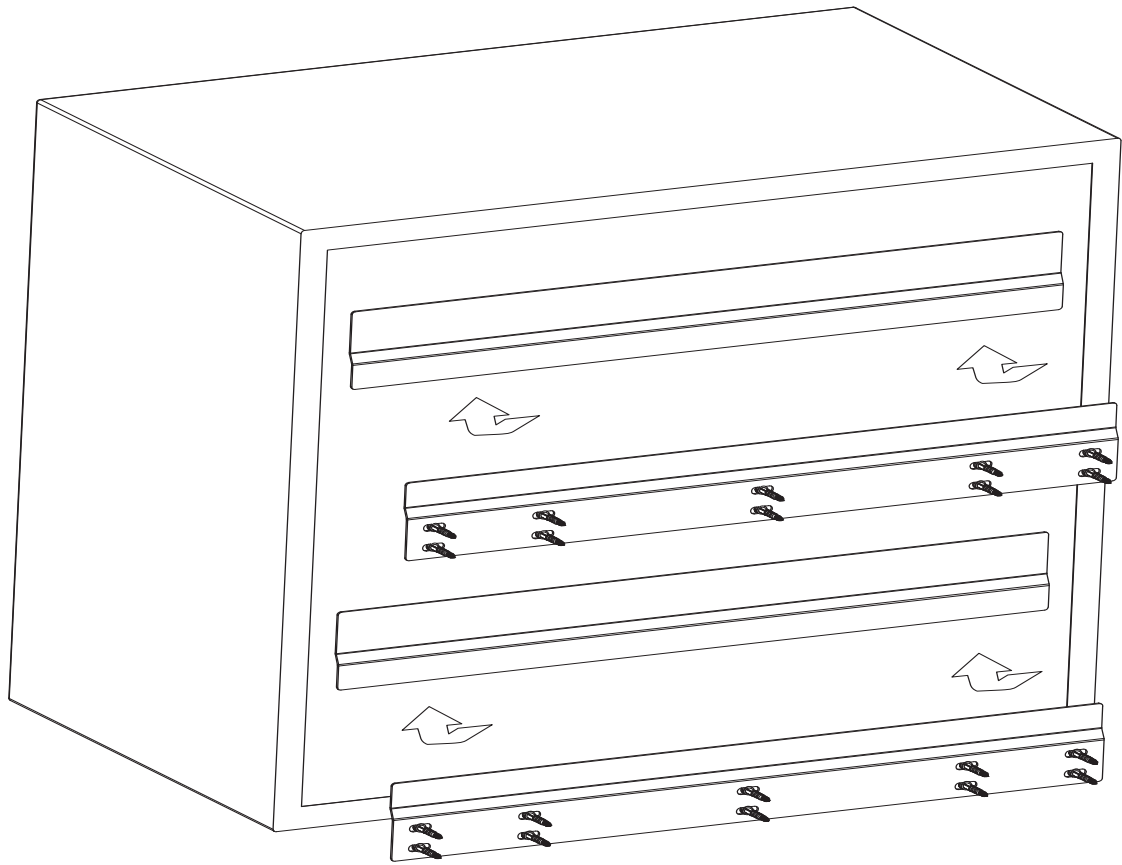
3 **D**  (20)



4 **E**  (20)



5



6

F

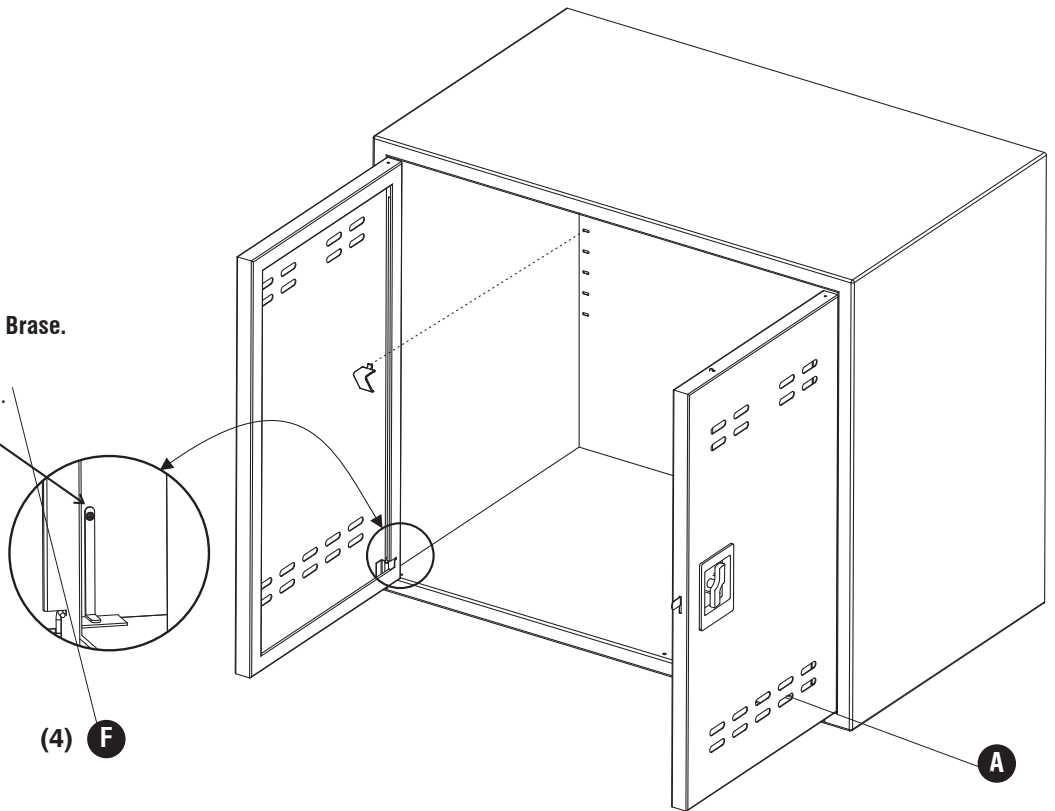


(4)

Note: Unscrew and throw away Shipping Brase.

Noter: Dévissez et jeter étréssillon.

Nota: Desenrosque y deseche Brace envío.



(4) F

A

