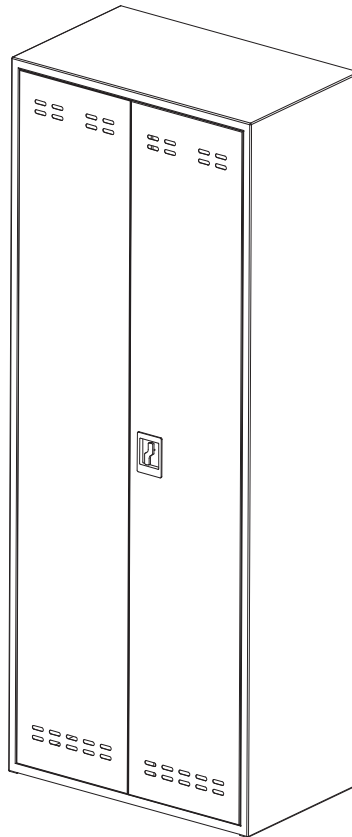


**5532**  
**72" Steel Storage Cabinet**  
*183 cm Acier Meuble De Rangement*  
**72 Pulg Acero Almacenamiento Cabinetete**



**PRODUCT WARRANTY REGISTRATION** is available online at: [www.safcoproducts.com](http://www.safcoproducts.com)

• L'INSCRIPTION POUR LA GARANTIE DU PRODUIT est disponible sur l'Internet : [www.safcoproducts.com](http://www.safcoproducts.com)

• EI REGISTRO PARA LA GARANTÍA DEL PRODUCTO está disponible en la Internet: [www.safcoproducts.com](http://www.safcoproducts.com)

For questions or concerns, please call **1-800-664-0042**  
available Monday-Friday 7:00 AM to 6:00 PM (Central Time) (English-speaking operators)

Si vous avez des questions pour poser ou les préoccupations  
pour exprimer, connecter **au 1-800-664-0042**  
de 7H00 à 18H00 (Heure centrale) (Opérateurs de langue anglaise)

Si usted tiene preguntas o preocupaciones,  
por favor llame **1-800-664-0042**  
de 7:00 AM a 6:00 PM (Hora Central) (Operadores que hablan inglés)




# PARTS LIST/ LISTE DES PIÈCES/LISTA DE PIEZAS

CODE	DESCRIPTION	QTY	PART NO.
(A)	<b>Cabinet Shell/ Armoire Shell/ Gabinete de Shell</b>	1	5532-01§
(B)	<b>Shelf/ Étagère/ Estante</b>	4	5530-03§

§ **Note: When corresponding about parts, be sure to state color: Gray (GR), Tan (TN).**

§ *Noter: Quand correspondre au sujet de parties, soyez sûr d'affirmer la couleur: Gris (GR), Hâle (TN).*

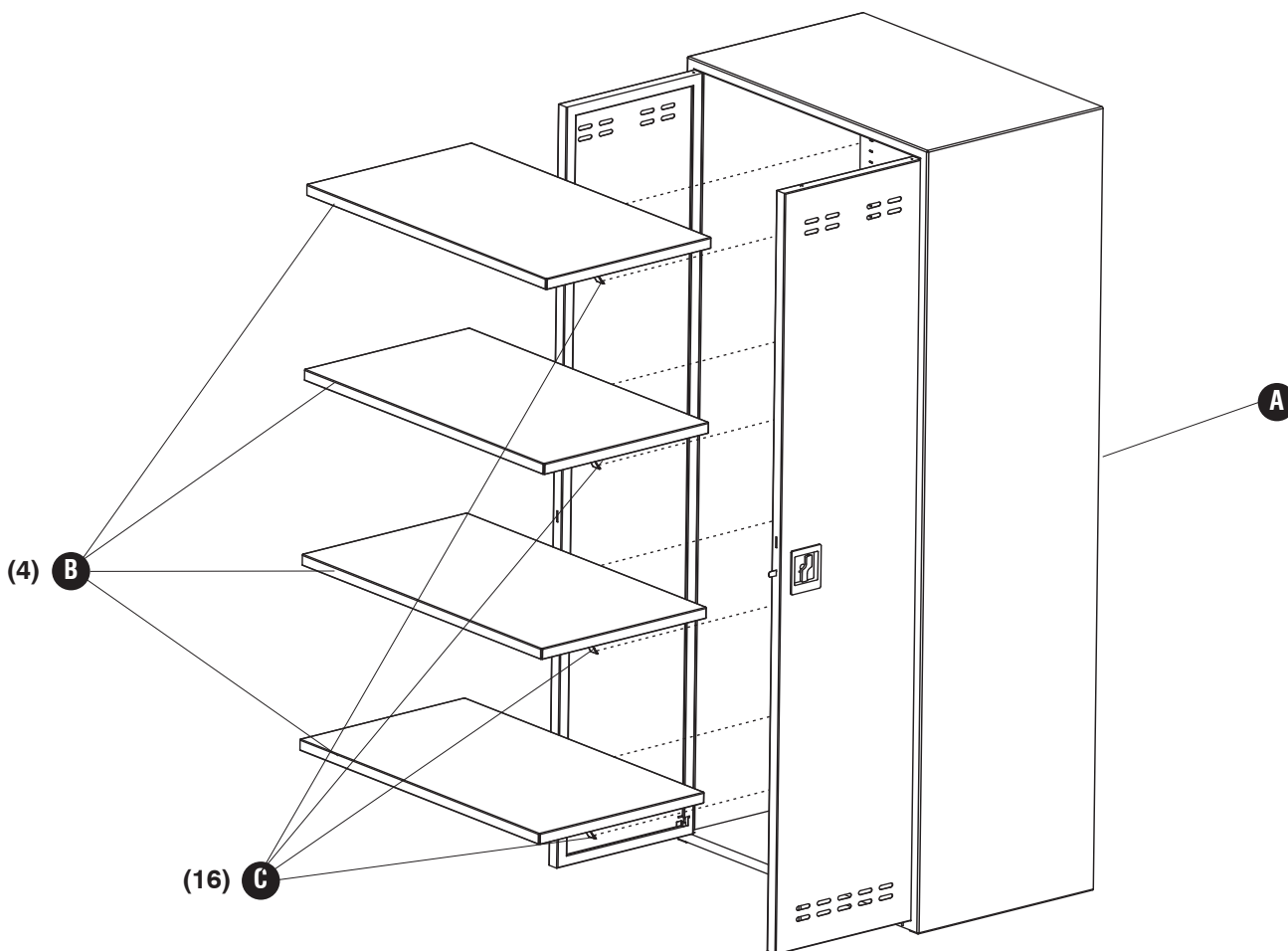
§ *Nota: Al corresponder sobre las piezas, esté seguro declarar el color: Gris (GR), Bronceado (TN).*

HARDWARE PACK / PAQUET MATÉRIEL / PAQUETE MATERIAL 5531-19NC		
(C)		(D)
<b>Shelf Clip</b> <i>Clip Étagère</i> Estante Del Clip Qty. / Qte. / Cant.: 16 #5530-22NC		(E)
	<b>Leveling Foot</b> <i>Pied de Nivellement</i> Pata de Nivelación Qty. / Qte. / Cant.: 4 #5531-24NC	
		<b>Keys (Not Shown)</b> <i>Clés (non représenté)</i> Llaves (No se muestra) Qty. / Qte. / Cant.: 4 #5530-11NC

**Note: Two people recommended**

*Noter: Deux personnes recommandées*

*Nota: Dos personas recomiendan*



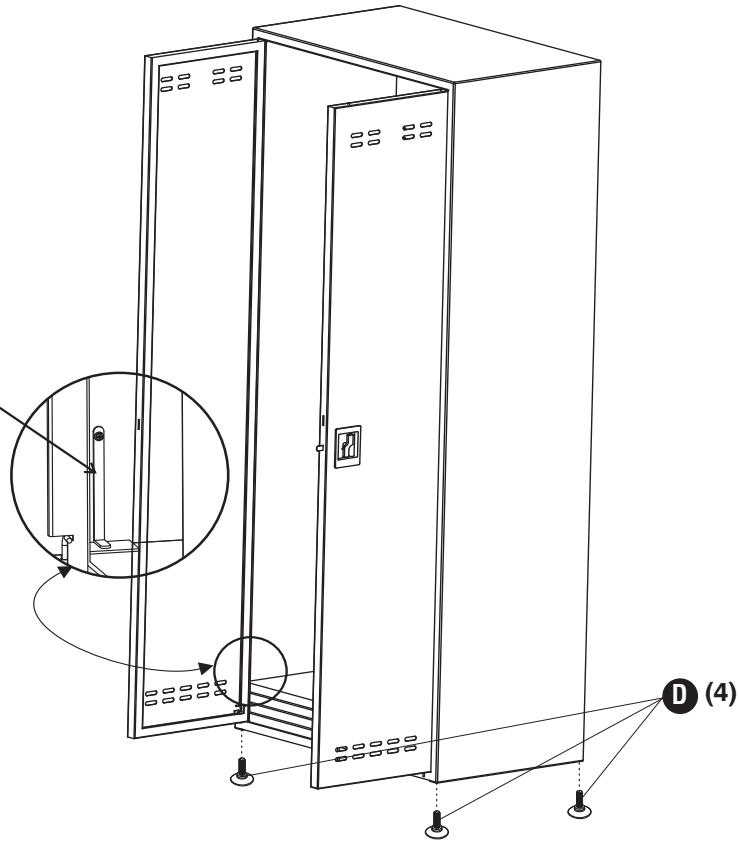
1

**D** (4)



**Note: Two people recommended**  
*Noter: Deux personnes recommandées*  
Nota: Dos personas recomiendan

**Note: Unscrew and throw away Shipping Brase.**  
*Noter: Dévissez et jeter étréssillon.*  
Nota: Desenrosque y deseche Brace envío.



2

**C** (16)

