



an LDI Spaces Company
Minneapolis, MN 55428
www.safcoproducts.com

Wire Wall Display

Fil Paroi Afficher • *Alambre Muro Exhibir*

**6430, 6431,
6432**

ASSEMBLY INSTRUCTIONS

INSTRUCTIONS DE MONTAGE • INSTRUCCIONES DE ENSAMBLAJE

TOOLS REQUIRED: Phillips Screwdriver

PRODUCT WARRANTY REGISTRATION is available online at: www.safcoproducts.com

OUTILS REQUIS: Tournevis à pointe cruciforme

HERRAMIENTAS REQUERIDAS: Destornillador Phillips®

• L'INSCRIPTION POUR LA GARANTIE DU PRODUIT est disponible sur l'Internet : www.safcoproducts.com

• EL REGISTRO PARA LA GARANTÍA DEL PRODUCTO está disponible en la Internet: www.safcoproducts.com

PARTS LIST / LISTE DES PIÈCES / LISTA DE PIEZAS

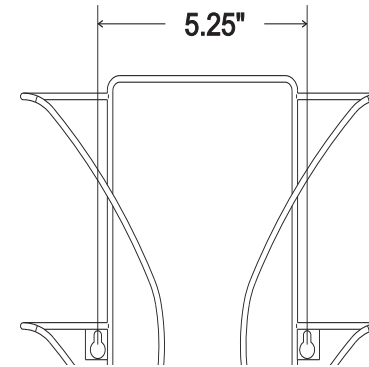
CODE / CODIGO	DESCRIPTION / DESCRIPTION / DESCRIPCIÓN	QTY. / QUANTITÉ / CANTIDAD	PART NO. / N° DE PIÈCE / NO. DE PIEZA
A	Wire Display / Affichage de fil / De Alambre Mostrar		
	3 Pocket / 3 Poche / 3 Bolsillo	1	6460-01BL
	5 Pocket / 5 Poche / 5 Bolsillo	1	6461-01BL
	7 Pocket / 7 Poche / 7 Bolsillo	1	6460-03BL
HARDWARE PACK / PAQUET MATÉRIEL / PAQUETE MATERIAL 6401-19NC			
B	Screw / Vis / Tornillo	2	6430-22NC
C	Wall Anchor / Ancre de mur / Tornillo de montaje	2	6430-23NC

At desired level, drill 3/16" holes in wall at distance shown.

Au niveau désiré, percez 4.7624mm trous dans le mur à la distance indiquée.

En el nivel deseado, perforo 3/16" agujeros en la pared a la distancia indicada.

L'Assistance téléphonique à la clientèle Safco au 1-800-664-0042
de 8H00 à 16H30 (Heure centrale) (Opérateurs de langue anglaise)



Línea directa para el cliente de Safco 1-800-664-0042
de 8:00 AM a 4:30 PM (Hora Central) (Operadores que hablan inglés)

6430-37MP; 6/12

For questions or concerns, please call the **Safco Consumer Hot Line 1-800-664-0042**
available Monday-Friday 8:00 AM to 4:30 PM (Central Time) (English-speaking operators)