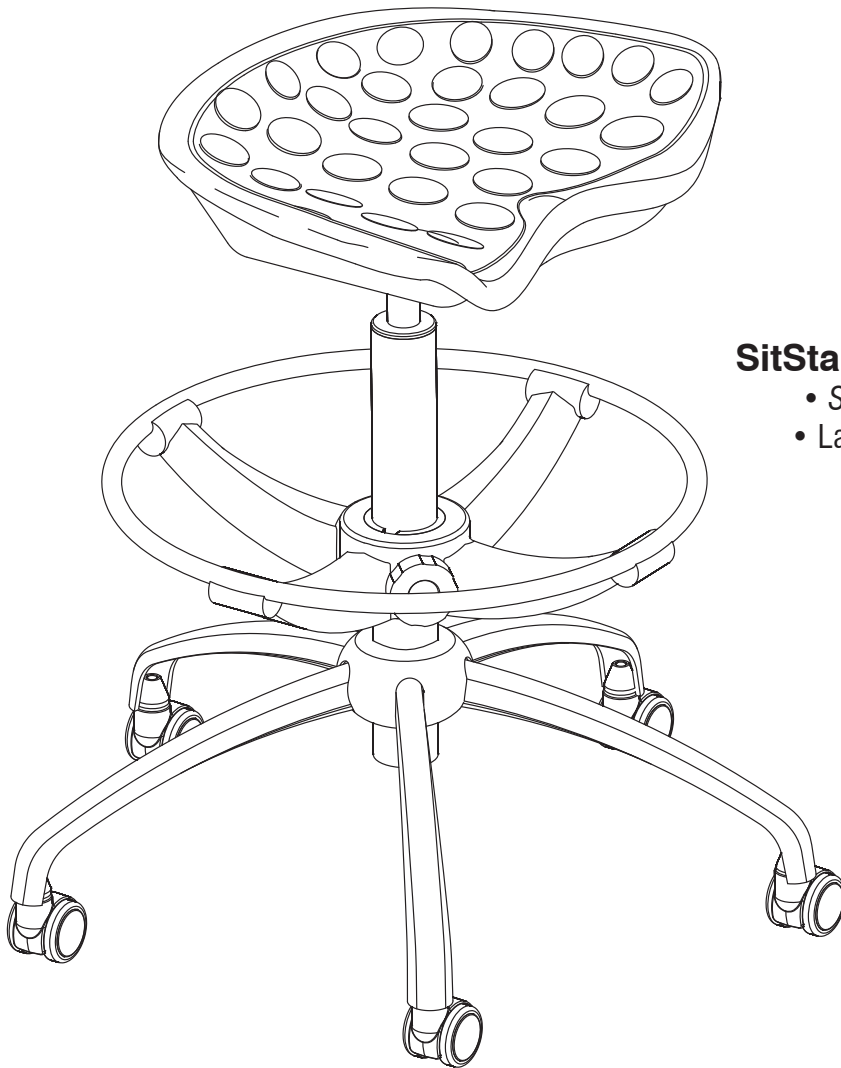


ASSEMBLY INSTRUCTIONS
INSTRUCTIONS DE MONTAGE
INSTRUCCIONES DE ENSAMBLAJE



6660

SitStar™ Chair with Adjustable Footring

- *SitStar™ Chaise avec Pied-bague Réglables*
- *La Silla de SitStar™ con el Pie-anillo Ajustable*

PRODUCT WARRANTY REGISTRATION is available online at: www.safcoproducts.com

• L'INSCRIPTION POUR LA GARANTIE DU PRODUIT est disponible sur l'Internet : www.safcoproducts.com

• EI REGISTRO PARA LA GARANTÍA DEL PRODUCTO está disponible en la Internet: www.safcoproducts.com

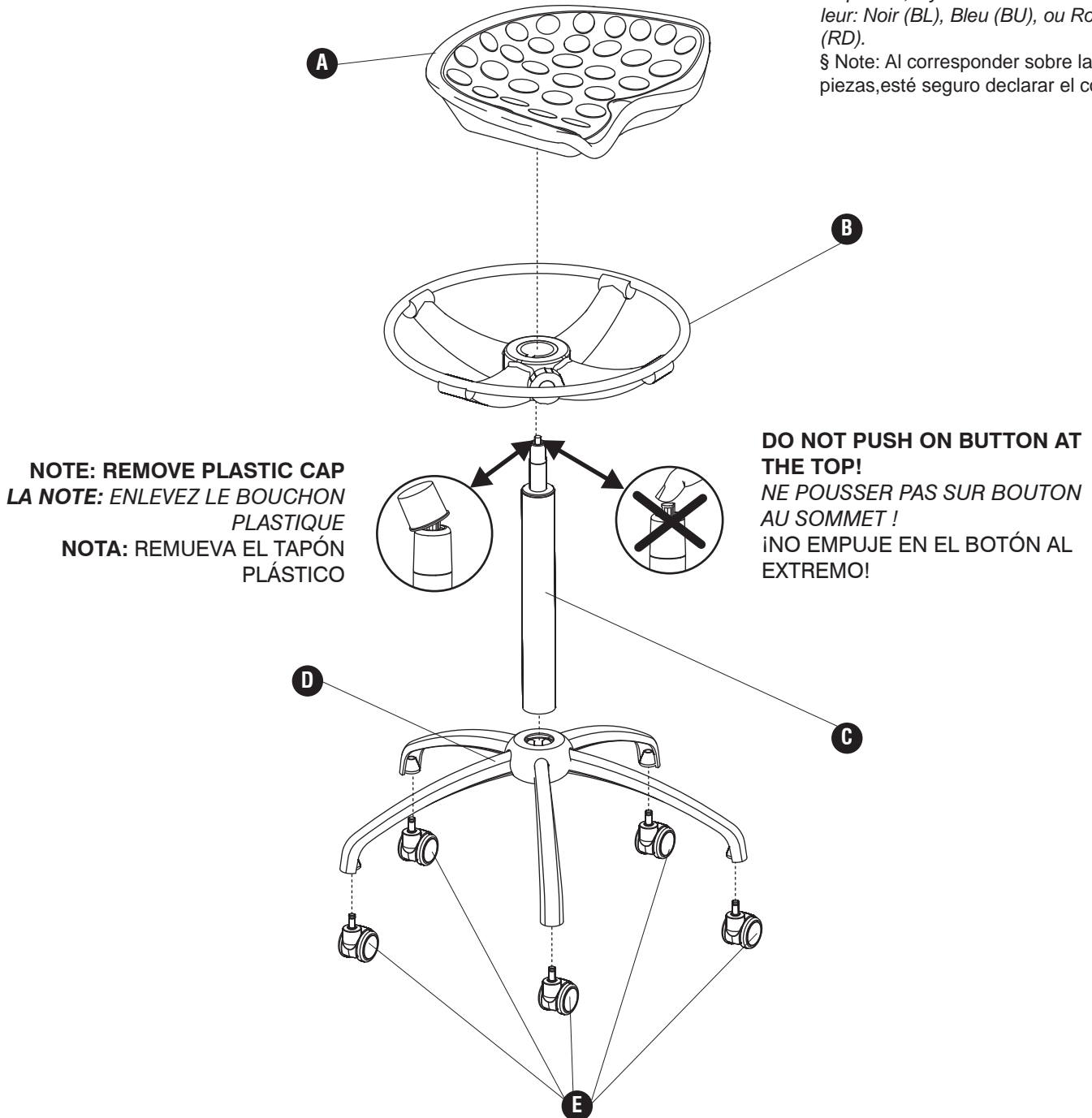
For questions or concerns, please call **1-800-664-0042**
available Monday-Friday 7:00 AM to 6:00 PM (Central Time) (English-speaking operators)

Si vous avez des questions pour poser ou les préoccupations
pour exprimer, connecter **au 1-800-664-0042**
de 7H00 à 18H00 (Heure centrale) (Opérateurs de langue anglaise)

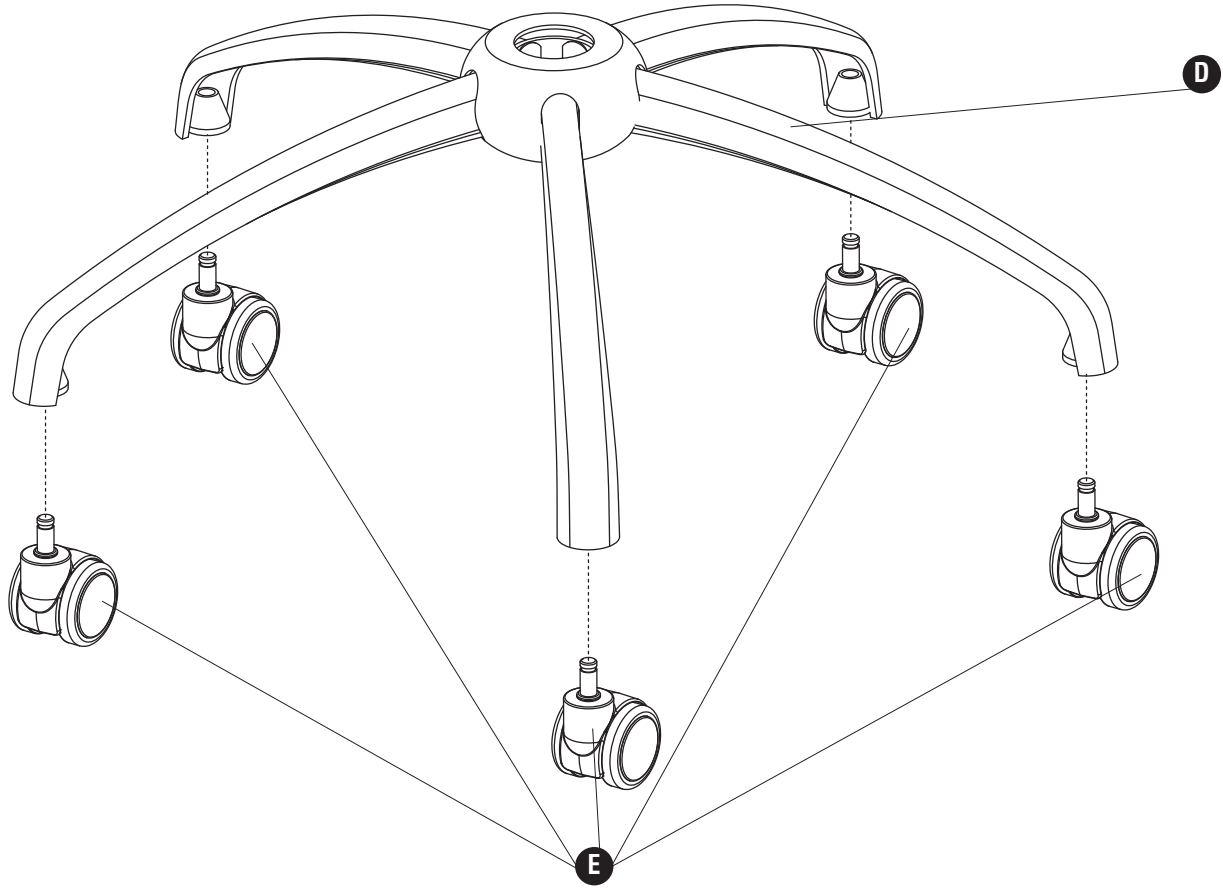
Si usted tiene preguntas o preocupaciones,
por favor llame **1-800-664-0042**
de 7:00 AM a 6:00 PM (Hora Central) (Operadores que hablan inglés)

PARTS LIST / LISTE DES PIÈCES / LISTA DE PIEZAS			
CODE / CODIGO	DESCRIPTION / DESCRIPTION / DESCRIPCIÓN	QTY. / QUANTITÉ / CANTIDAD	PART NO. / N° DE PIECE / NO. DE PIEZA
(A)	Seat / Siège / Asiento	1	6660-51§
(B)	Footring / Pied-bague / Pie-anillo	1	6660-62NC
(C)	Cylinder / Cylindre / Cilindro	1	6660-61NC
(D)	Base / Base / Base	1	6660-55CR
(E)	Caster / Roulette/ Ruedas	5	6660-74NC

§Note: When corresponding about parts, be sure to state color: Black (BL), Blue(BU), or Red (RD).
 § *Noter: Quand correspondre au sujet de parties, soyez sûr d'affirmer la couleur: Noir (BL), Bleu (BU), ou Rouge (RD).*
 § Note: Al corresponder sobre las piezas, esté seguro declarar el color:

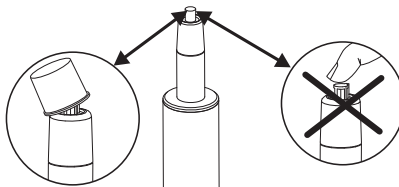


1

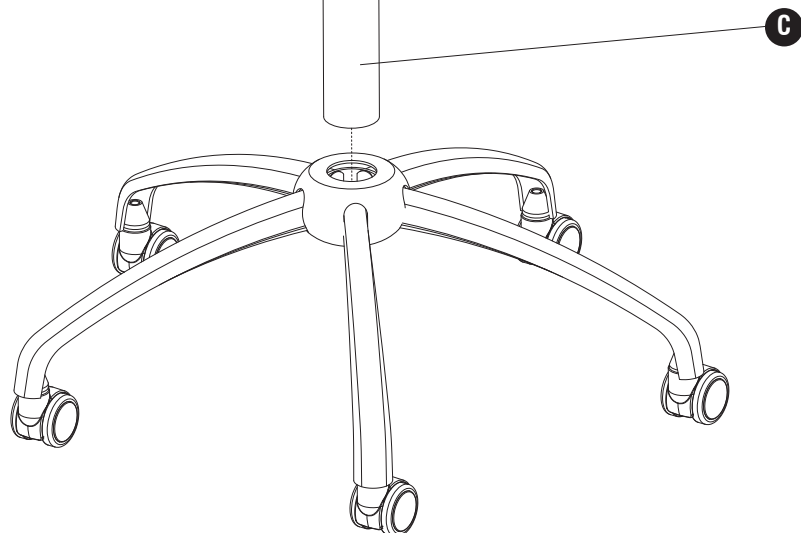


2

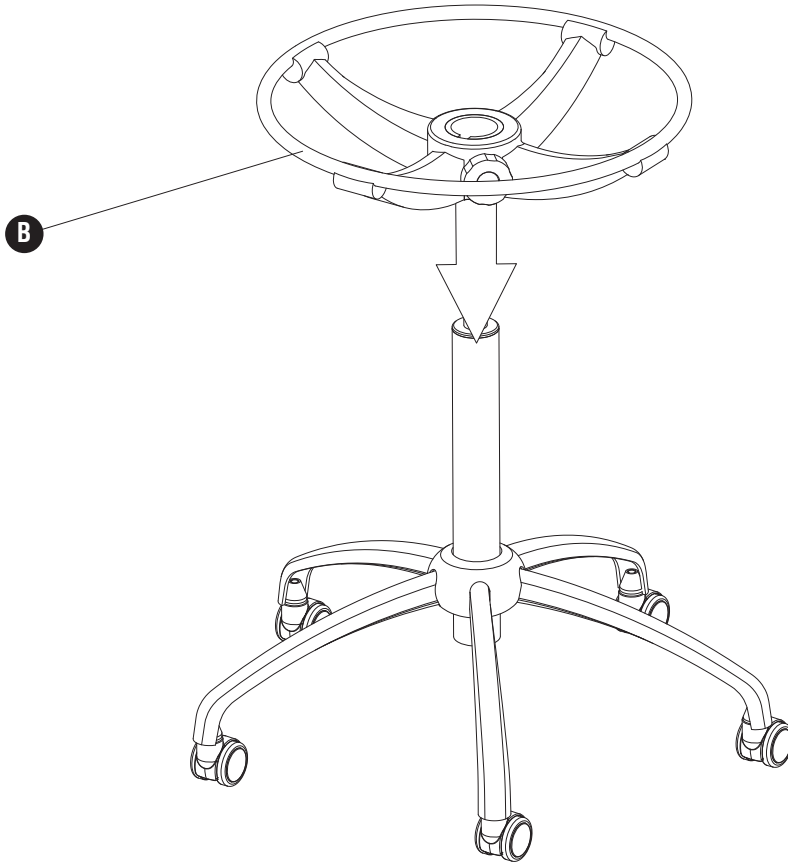
NOTE: REMOVE PLASTIC CAP
LA NOTE: ENLEVEZ LE BOUCHON
PLASTIQUE
NOTA: REMUEVA EL TAPÓN
PLÁSTICO



DO NOT PUSH ON BUTTON AT
THE TOP!
NE POUSSER PAS SUR BOUTON
AU SOMMET !
¡NO EMPUJE EN EL BOTÓN AL
EXTREMO!



3



4

