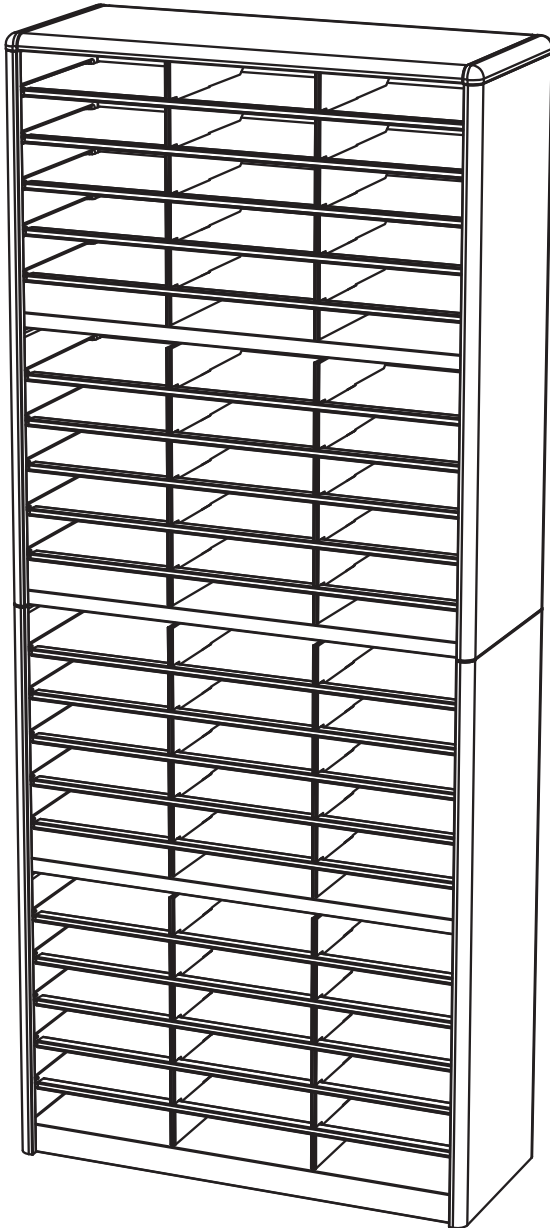


**ASSEMBLY INSTRUCTIONS**  
*INSTRUCTIONS DE MONTAGE*  
**INSTRUCCIONES DE ENSAMBLAJE**



**7131**  
**Value Sorter®**  
**72-Compartment**  
*72 Compartiment*  
**72 Compartimiento**

**PRODUCT WARRANTY REGISTRATION** is available online at: [www.safcoproducts.com](http://www.safcoproducts.com)

• L'INSCRIPTION POUR LA GARANTIE DU PRODUIT est disponible sur l'Internet : [www.safcoproducts.com](http://www.safcoproducts.com)

• EI REGISTRO PARA LA GARANTÍA DEL PRODUCTO está disponible en la Internet: [www.safcoproducts.com](http://www.safcoproducts.com)

For questions or concerns, please call **1-800-664-0042**  
available Monday-Friday 7:00 AM to 6:00 PM (Central Time) (English-speaking operators)

Si vous avez des questions pour poser ou les préoccupations pour exprimer, connecter **au 1-800-664-0042**  
de 7H00 à 18H00 (Heure centrale) (Opérateurs de langue anglaise)

Si usted tiene preguntas o preocupaciones, por favor llame **1-800-664-0042**  
de 7:00 AM a 6:00 PM (Hora Central) (Operadores que hablan inglés)

**TOOLS REQUIRED:** Phillips Screwdriver, Small hammer or Mallet  
**OUTILS REQUIS :** Tournevis à pointe cruciforme, Petit marteau ou Mallet  
**HERRAMIENTAS REQUERIDAS:** Destornillador Phillips®, Pequeño martillo o Mallet

<b>Parts List / Liste des Pièces / Lista de Piezas</b>			
<b>Code/ Código</b>	<b>DESCRIPTION / DESCRIPTION / DESCRIPCIÓN</b>	<b>Qty./ Qté/ Cant.</b>	<b>Part No./ N° de Pièce / No. de Pieza</b>
(A)	<b>Upper Side Panel/ Panneau Latéral Supérieur/ Panel lateral superior</b>	2	7131-51\$
(B)	<b>Lower Side Panel/ Bas-Côté Panneau/ Panel lateral inferior</b>	2	7131-54\$
(C)	<b>Center Shelf/ Centre Étagère/ Repisa intermedia (delgada)</b>	3	7170-53\$
(D)	<b>Bottom shelf/ Étagère inférieure/ Repisa inferior (gruesa)</b>	1	7170-52\$
(E)	<b>Top Panel/ Haut Panneau/ Repisa superior</b>	1	7111-56\$
(F)	<b>Corner Connector/ Coin Connecteur/ Conector de esquina</b>	2	7111-57\$\$
(G)	<b>Side Connector/ Latéral Connecteur/ Conector lateral</b>	4	7131-56\$\$
(H)	<b>Upper Back Panel/ Panneau Arrière Supérieur/ Panel posterior superior (de fibra)</b>	1	7131-55BL
(I)	<b>Lower Back Panel/ Bas-Arrière Panneau/ Panel posterior inferior (de fibra)</b>	1	7121-55BL
(J)	<b>Side Plastic Trim Strip/ Side bande de garniture en plastique/ Laterales de plástico tira de ajuste</b>	40	7111-73NC
(K)	<b>Corrugated Shelf/ En carton ondulé Étagère/ Repisa acanalada</b>	20	7111-58NC
(L)	<b>Corrugated Divider/ Ondulé cloisons de séparation/ Separador acanalado</b>	8	7121-74NC
(M)	<b>Plastic Trim Strip/ Plastique de garniture/ Tira plástica de acabado</b>	20	7111-63BL
(N)	<b>Label Sheet(not Shown)/ Feuille d'étiquettes (non représenté)/ Hoja de etiqueta (no se muestra)</b>	2	7111-85NC

**§ Note: When corresponding about parts, be sure to state color:  
 Black (BL), Gray (GR) Medium Oak (MO) or Sand (SA).**



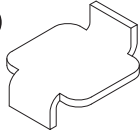
*§ Noter: Quand correspondre au sujet de parties, soyez sûr d'affirmer la couleur:  
 Noir (BL), Gris (GR) Chêne Moyen (MO) ou Sable (SA).*

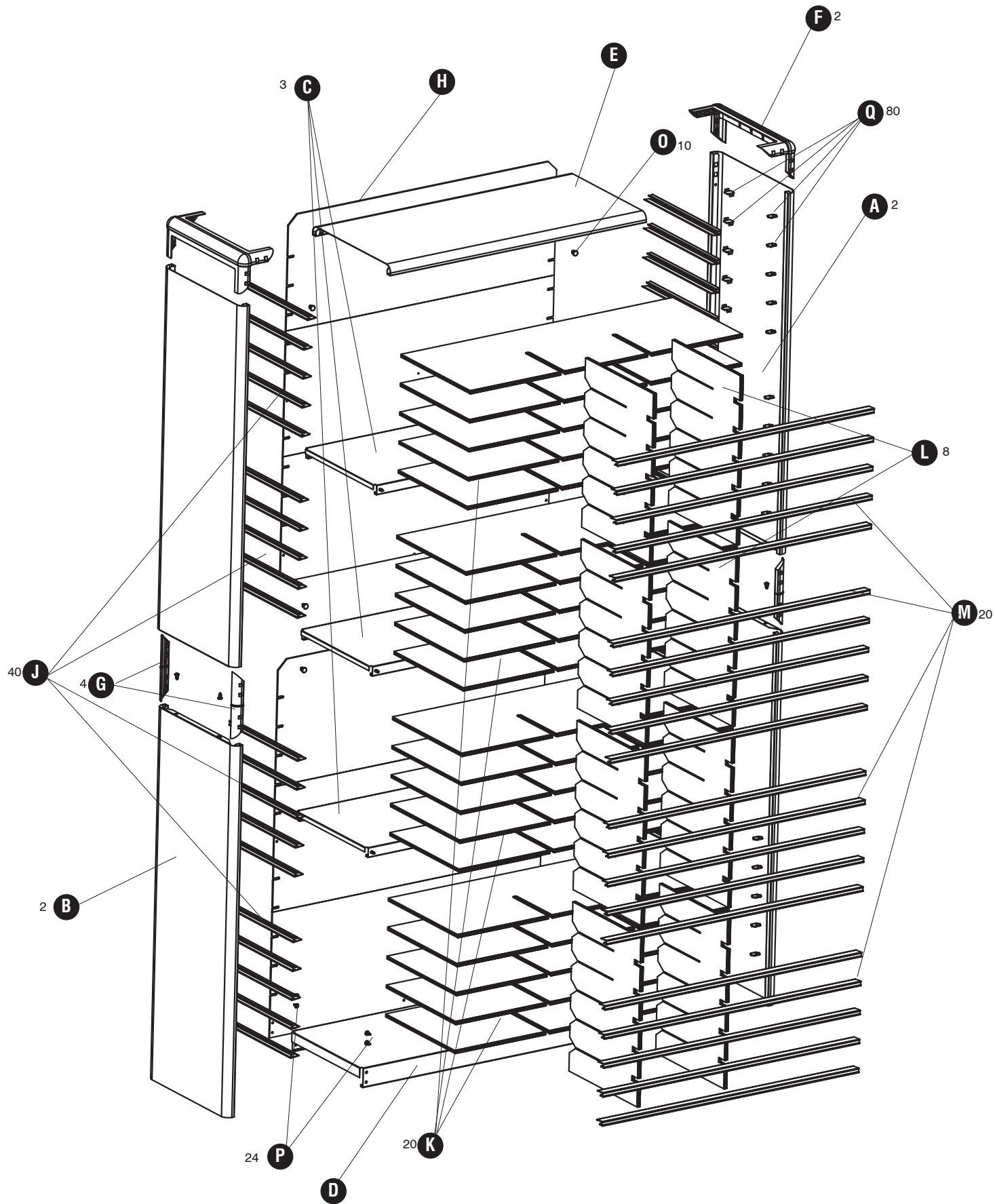
*§ Note: Al corresponder sobre las piezas, esté seguro declarar el color:  
 Negro(BL), Gris (GR) Roble Pálido (MO) o Arena(SA).*

**§§ Note: If corresponding about Medium Oak (MO) parts, then these parts are  
 Brown(BR).**

*§§ Noter: Si correspondant environ Chêne Moyen (MO) de pièces , puis ces pièces sont Brun  
 (BR) .*

*§§ Note: Si correspondant acerca de Roble Pálido (MO) piezas, a continuación, estas piezas  
 son Marrón (BR).*

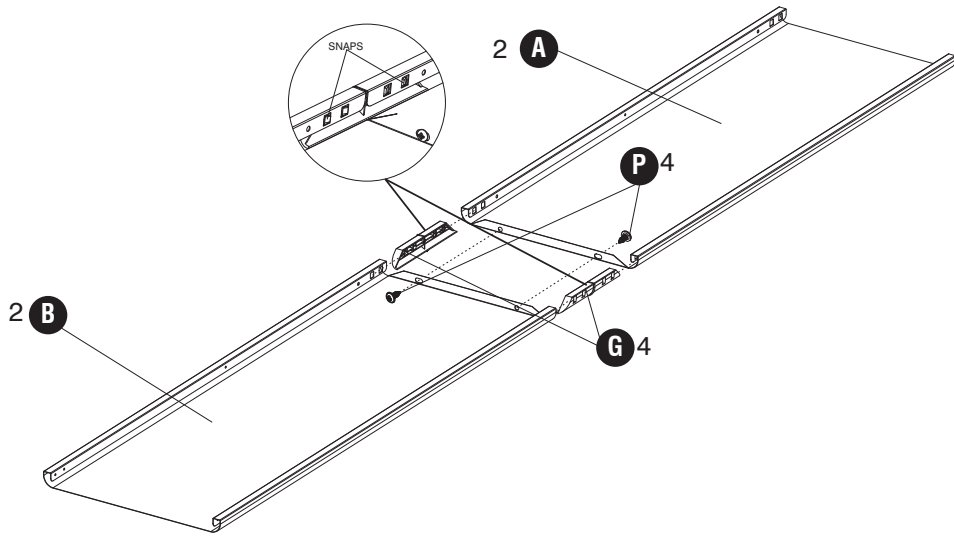
<b>Hardware Pack / Paquet Matériel / Paquete Material: 7131-19NC</b>		
		
<b>Push Pin</b> <i>Goupille Pousser</i> El contacto del empuje <b>Qty. / Qté. / Cant. 10</b> 7170-61BL	<b>Screw</b> <i>Vis</i> Tornillo <b>Qty. / Qté. / Cant. 24</b> 7170-77NC	<b>Steel Clip</b> <i>Agrafe d'acier</i> Grapa de acero <b>Qty. / Qté. / Cant. 80</b> 7111-81NC



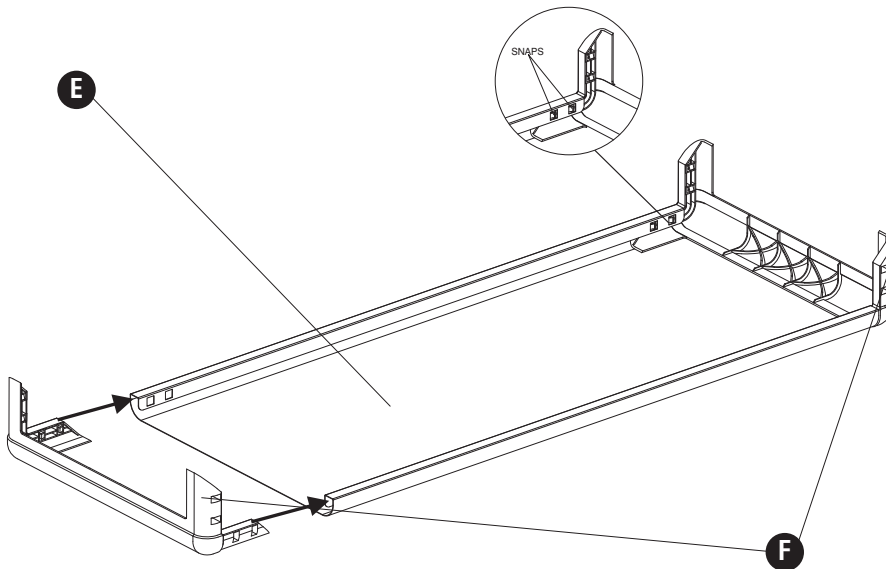
1 P 4



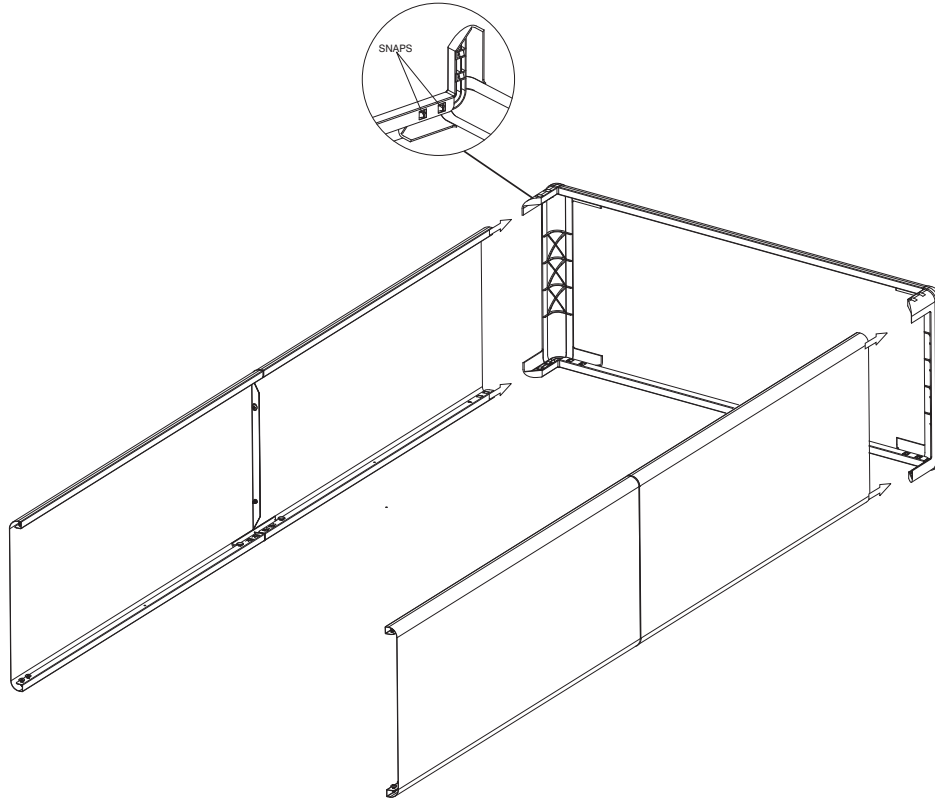
X 2



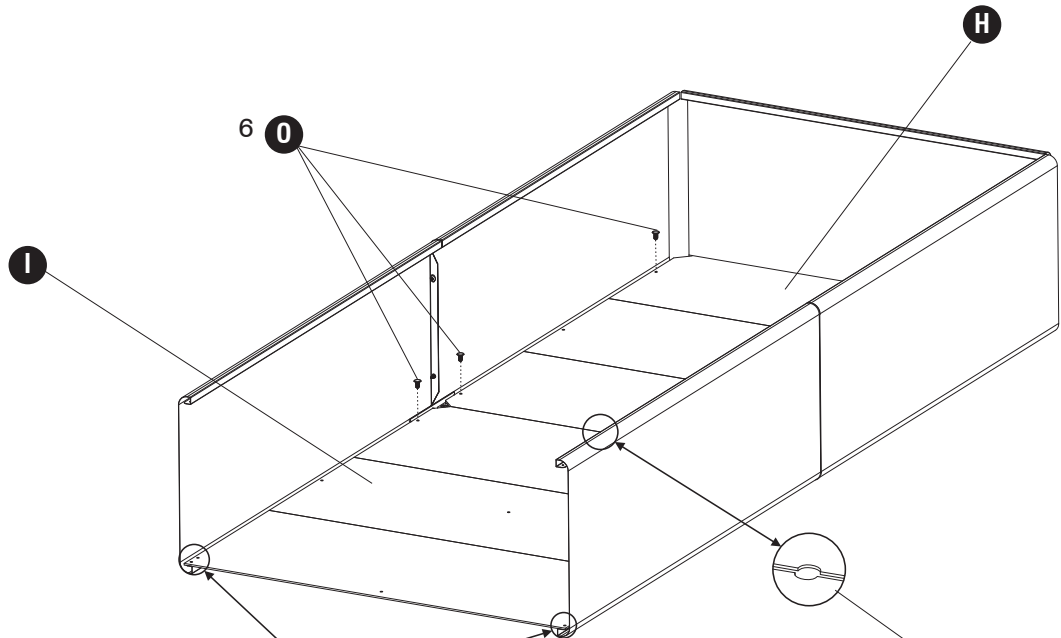
2



3



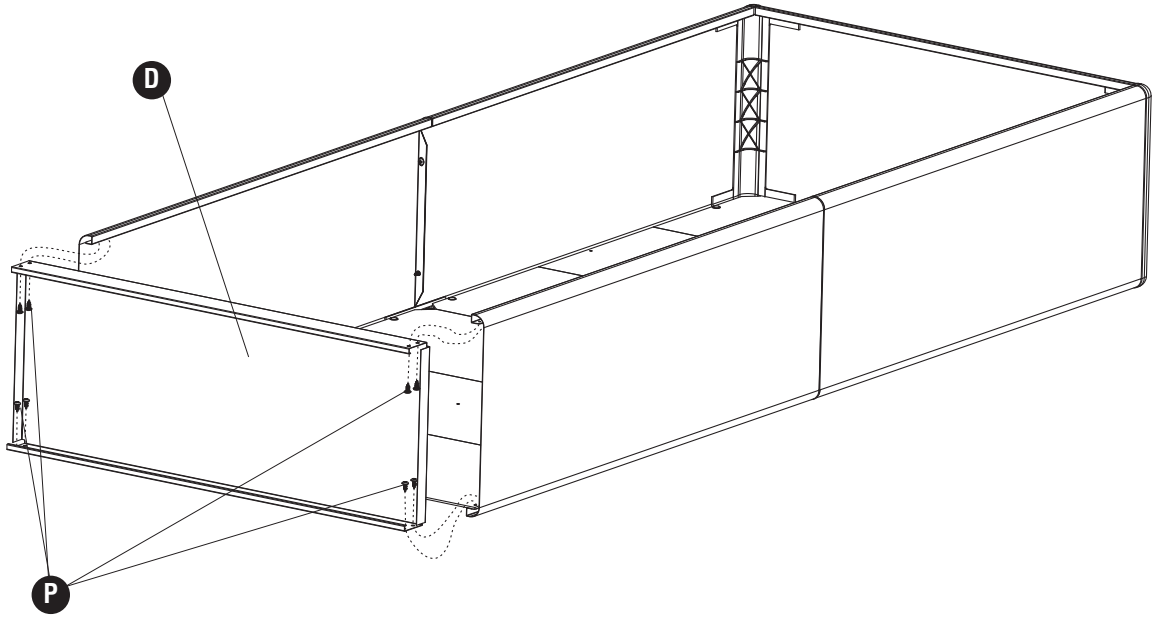
4 0  6



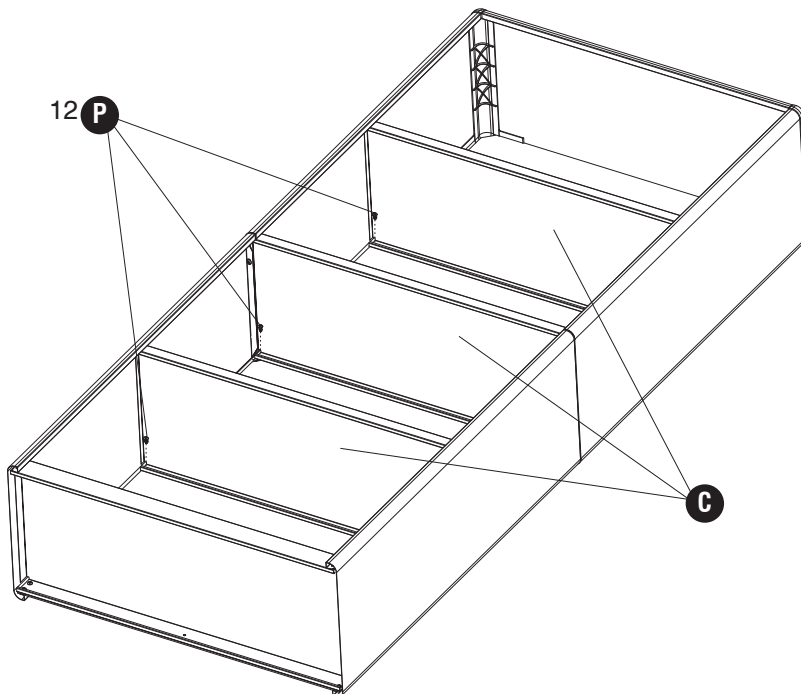
**No Fastener**  
*De ne pas joindre à vis*  
No coloque el tornillo

**Line up Notches**  
*Alignes les encoches*  
Alinee las muescas

5 P  8



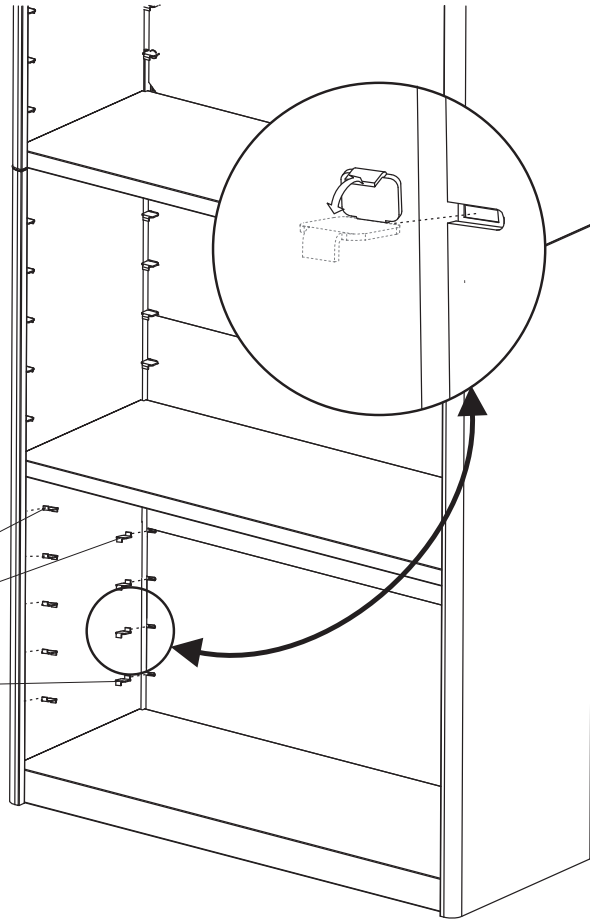
6 P  12



7 Q

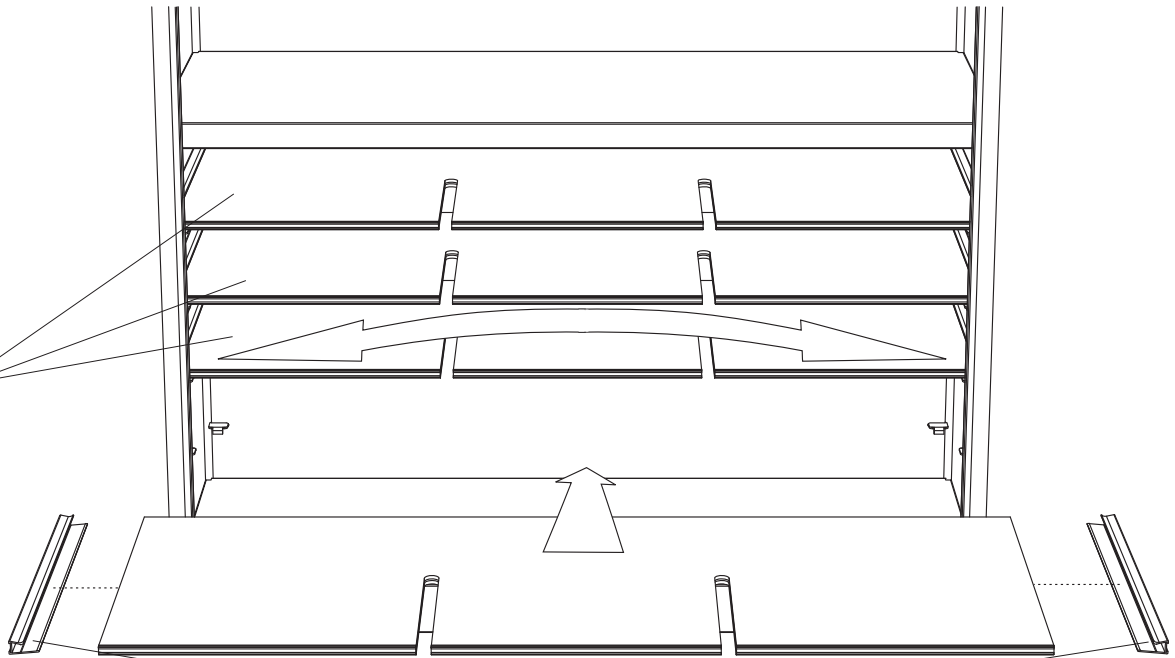


80 Q



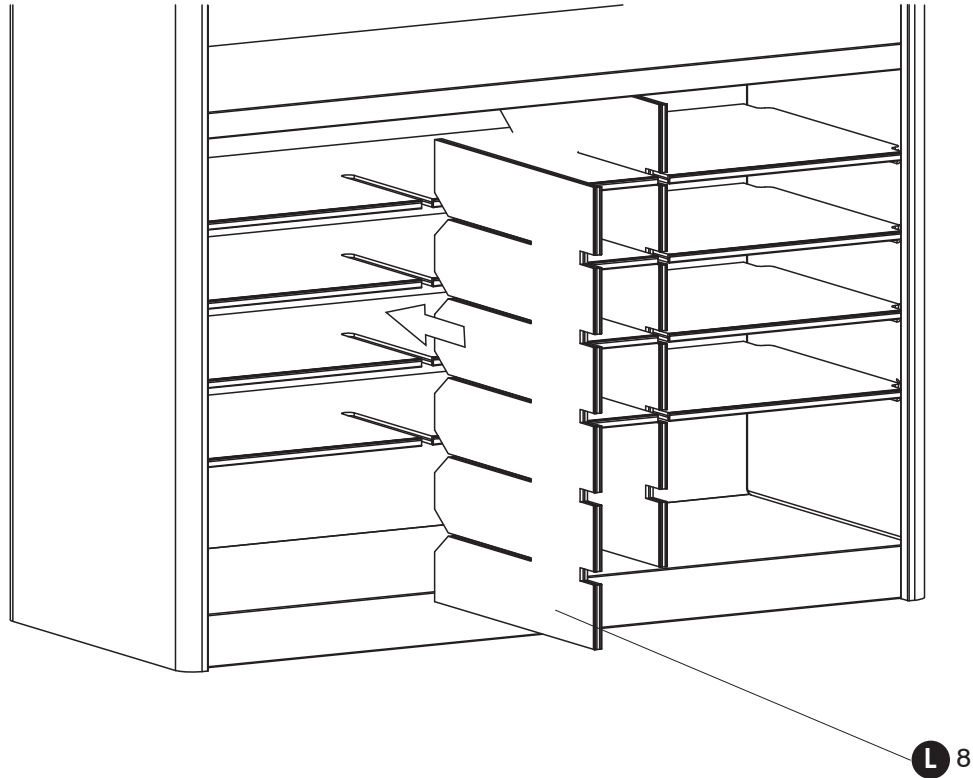
8

K

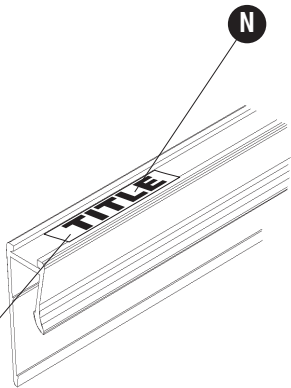


J 40

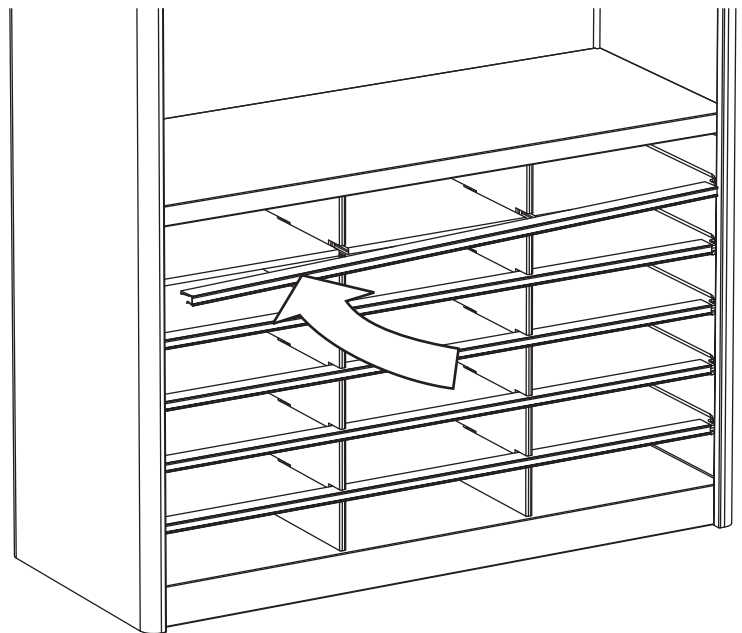
9



10



**Insert Label into bottom lip of Trim Strip, Holding it in place run your fingernail across the label into the top groove.**  
*Insérez Label dans la lèvre inférieure de la bande de Trim, le maintenir en place exécuter votre ongle sur l'étiquette dans la rainure supérieure.*  
Inserte la etiqueta en el labio inferior de la Tira de Trim, manteniéndolo en su lugar, de ejecución la uña del dedo a través de la etiqueta en la ranura superior.





11

0



4

