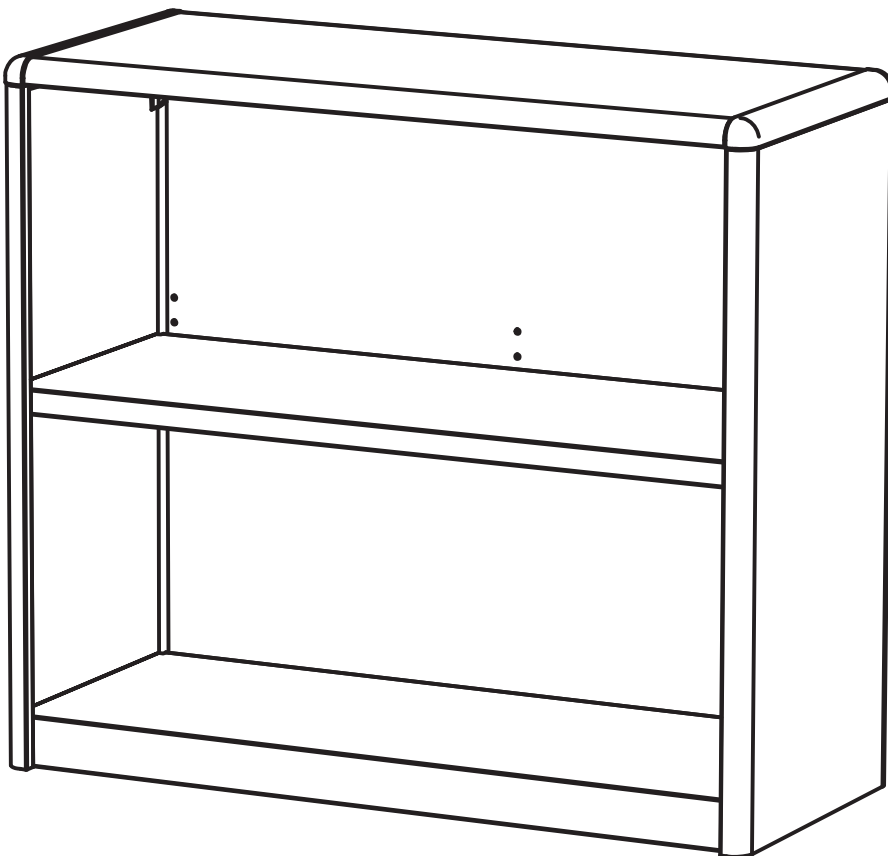


ASSEMBLY INSTRUCTIONS
INSTRUCTIONS DE MONTAGE
INSTRUCCIONES DE ENSAMBLAJE

7170
Value Mate®
2- Shelf Bookcase
Bibliothèque avec 2 tablettes
Biblioteca con 2 estantes



PRODUCT WARRANTY REGISTRATION is available online at: www.safcoproducts.com

• L'INSCRIPTION POUR LA GARANTIE DU PRODUIT est disponible sur l'Internet : www.safcoproducts.com

• EI REGISTRO PARA LA GARANTÍA DEL PRODUCTO está disponible en la Internet: www.safcoproducts.com



For questions or concerns, please call **1-800-664-0042**
available Monday-Friday 7:00 AM to 6:00 PM (Central Time) (English-speaking operators)

Si vous avez des questions pour poser ou les préoccupations pour exprimer, connecter **au 1-800-664-0042** de 7H00 à 18H00 (Heure centrale) (Opérateurs de langue anglaise)

Si usted tiene preguntas o preocupaciones, por favor llame **1-800-664-0042** de 7:00 AM a 6:00 PM (Hora Central) (Operadores que hablan inglés)

TOOLS REQUIRED: Phillips Screwdriver, Small hammer or Mallet

| Parts List | | | |
|------------|------------------|------|-------------|
| Code | DESCRIPTION | Qty. | Part No. |
| (A) | Side Panel | 2 | 7170-51\$ |
| (B) | Bottom shelf | 1 | 7170-52\$ |
| (C) | Center Shelf | 1 | 7170-53\$ |
| (D) | Top Panel | 1 | 7111-56\$ |
| (E) | Corner Connector | 2 | 7111-57\$\$ |
| (F) | Back Panel | 1 | 7170-54BL |



| Hardware Pack 7170-69NC | |
|--|--|
| G  Push Pin Qty. 4 7170-61BL | H  Screw Qty. 12 7170-77NC |

§ Note: When corresponding about parts, be sure to state color:
Black (BL), Gray (GR), Medium Oak (MO), Cherry (CY) or Sand (SA).

\$\$ Note: If corresponding about Medium Oak (MO) parts, then these parts are
Brown(BR); otherwise use coding above.

OUTILS REQUIS : Tournevis à pointe cruciforme, Petit marteau ou Mallet

| Liste des Pièces | | | |
|------------------|--------------------|-----|-------------|
| Code | DESCRIPTION | Qté | N° de Pièce |
| (A) | Panneau Latéral | 2 | 7170-51\$ |
| (B) | Étagère inférieure | 1 | 7170-52\$ |
| (C) | Centre Étagère | 1 | 7170-53\$ |
| (D) | Haut Panneau | 1 | 7111-56\$ |
| (E) | Coin Connecteur | 2 | 7111-57\$\$ |
| (F) | Arrière Panneau | 1 | 7170-54BL |



| Paquet Matériel 7170-69NC | |
|---|--|
| G  Goupille Pousser Qté. 4 7170-61BL | H  Vis Qté. 12 7170-77NC |

*§ Noter: Quand correspondre au sujet de parties, soyez sûr d'affirmer la couleur:
 Noir (BL), Gris (GR), Chêne Moyen (MO), Cerise (CY), ou Sable (SA).*

*\$\$ Noter: Si correspondantes sur Chêne Moyen (MO) des pièces, ces pièces sont ensuite
 Brun (BR), sinon utiliser le codage ci-dessus.*

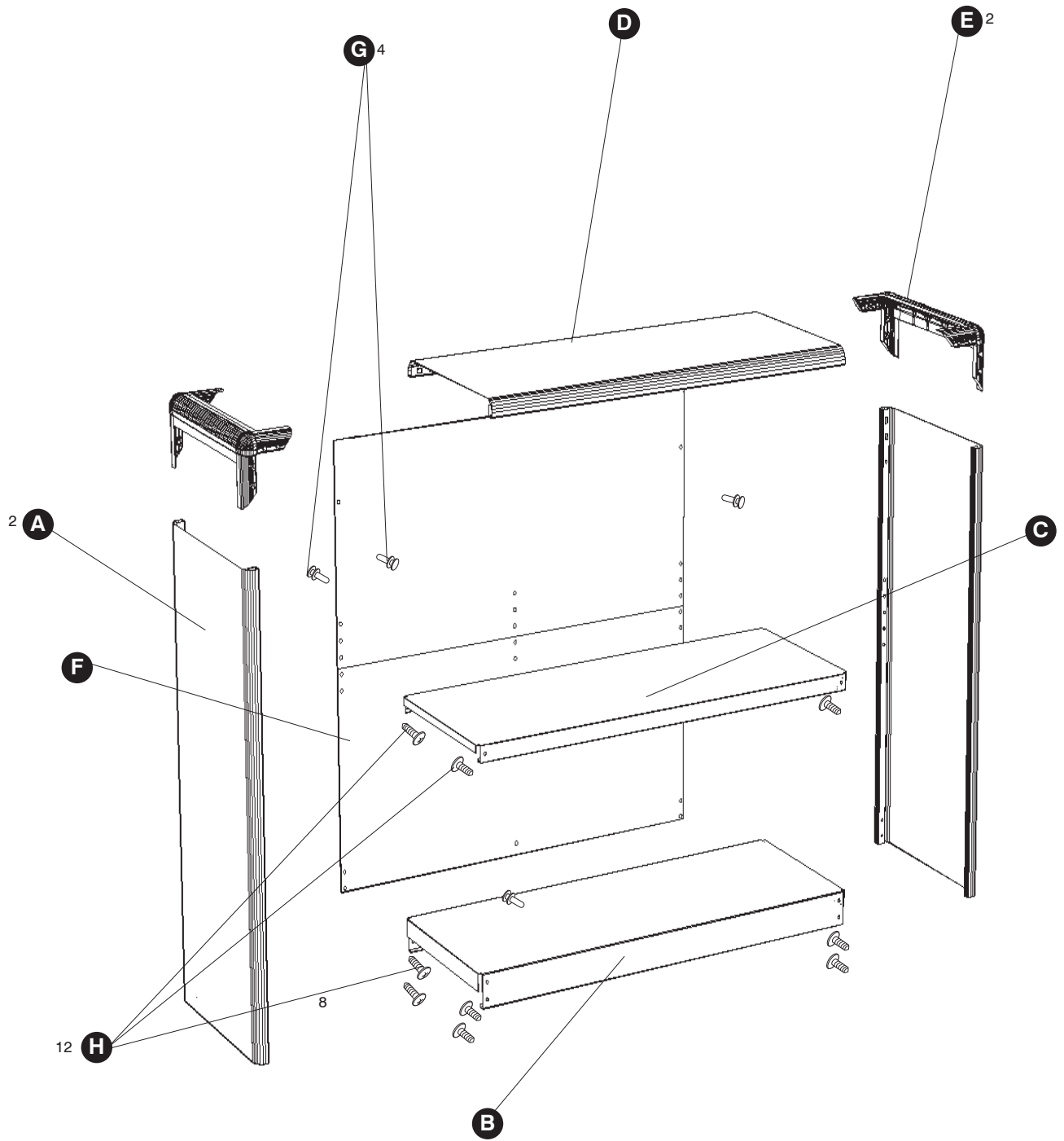
HERRAMIENTAS REQUERIDAS: Destornillador Phillips®. Pequeño martillo o Mallet

| Lista de Piezas | | | |
|-----------------|-----------------------------|-------|--------------|
| Código | DESCRIPCIÓN | Cant. | No. de Pieza |
| (A) | Panel lateral | 2 | 7170-51\$ |
| (B) | Repisa inferior (gruesa) | 1 | 7170-52\$ |
| (C) | Repisa intermedia (delgada) | 1 | 7170-53\$ |
| (D) | Repisa superior | 1 | 7111-56\$ |
| (E) | Conector de esquina | 2 | 7111-57\$\$ |
| (F) | Panel posterior(de fibra) | 1 | 7170-54BL |

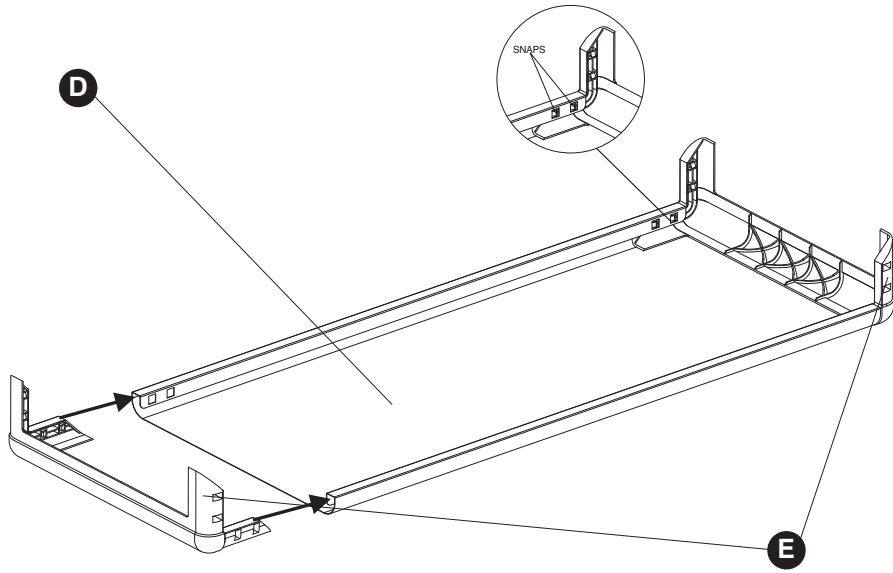
| Paquete Material 7170-69NC | |
|---|--|
| G  El contacto del empuje Cant. 4 7170-61BL | H  Tornillo Cant. 12 7170-77NC |

§ Note: Al corresponder sobre las piezas, esté seguro declarar el color:
Negro(BL), Gris (GR), Roble Pálido (MO), Cereza (CY) o Arena(SA).

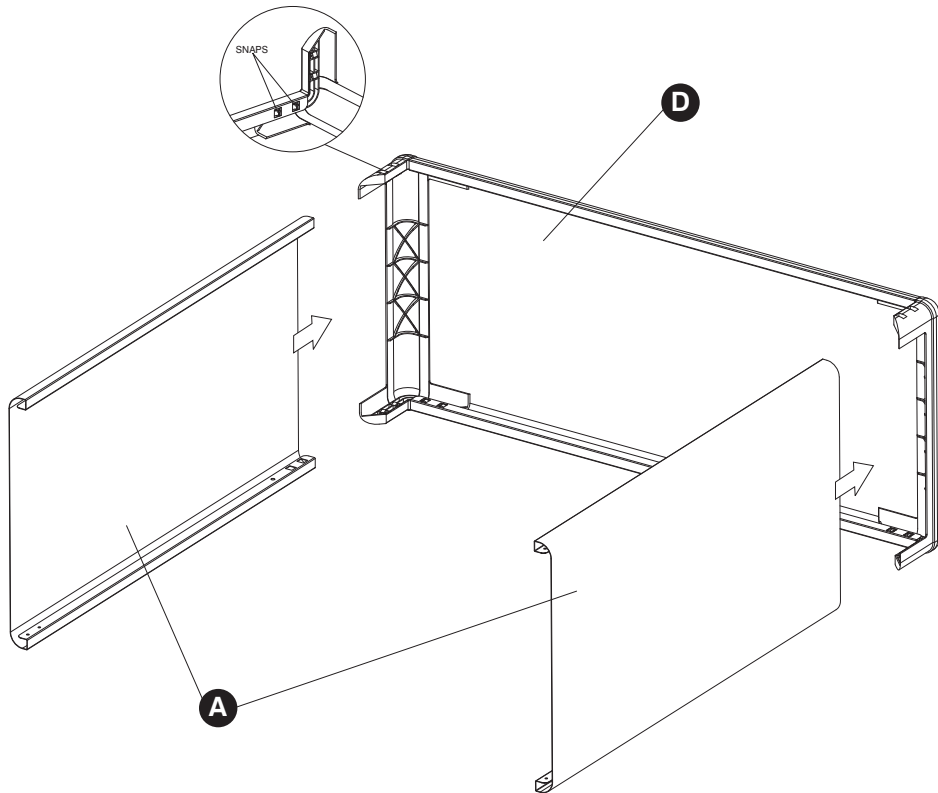
**\$\$ Si corresponde aproximadamente media Roble (MO) partes, a continuación, estas piezas son
 de color marrón (BR), de lo contrario el uso de codificación anterior.**



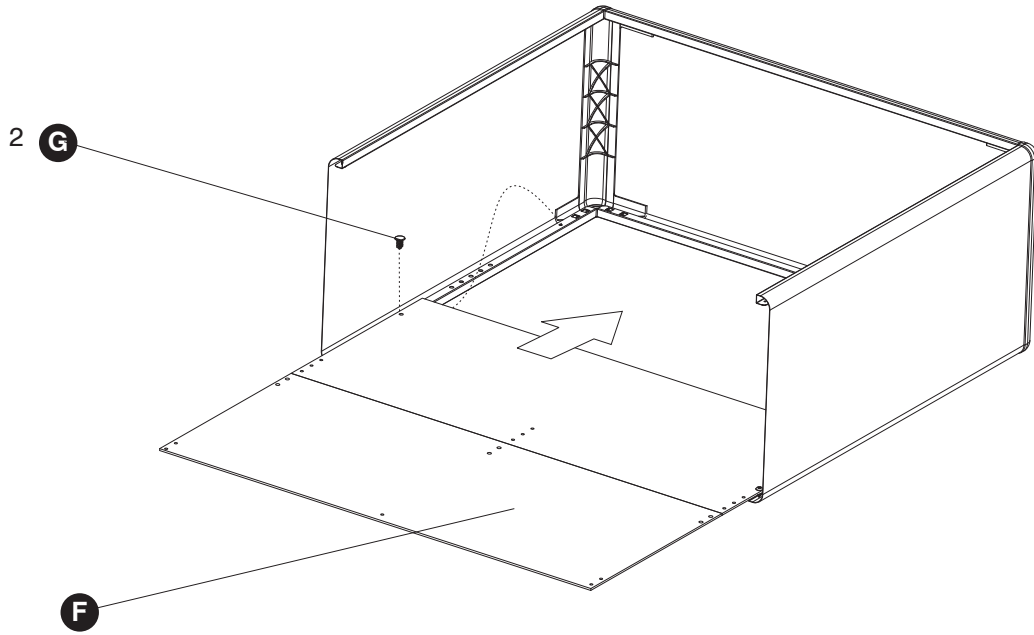
1



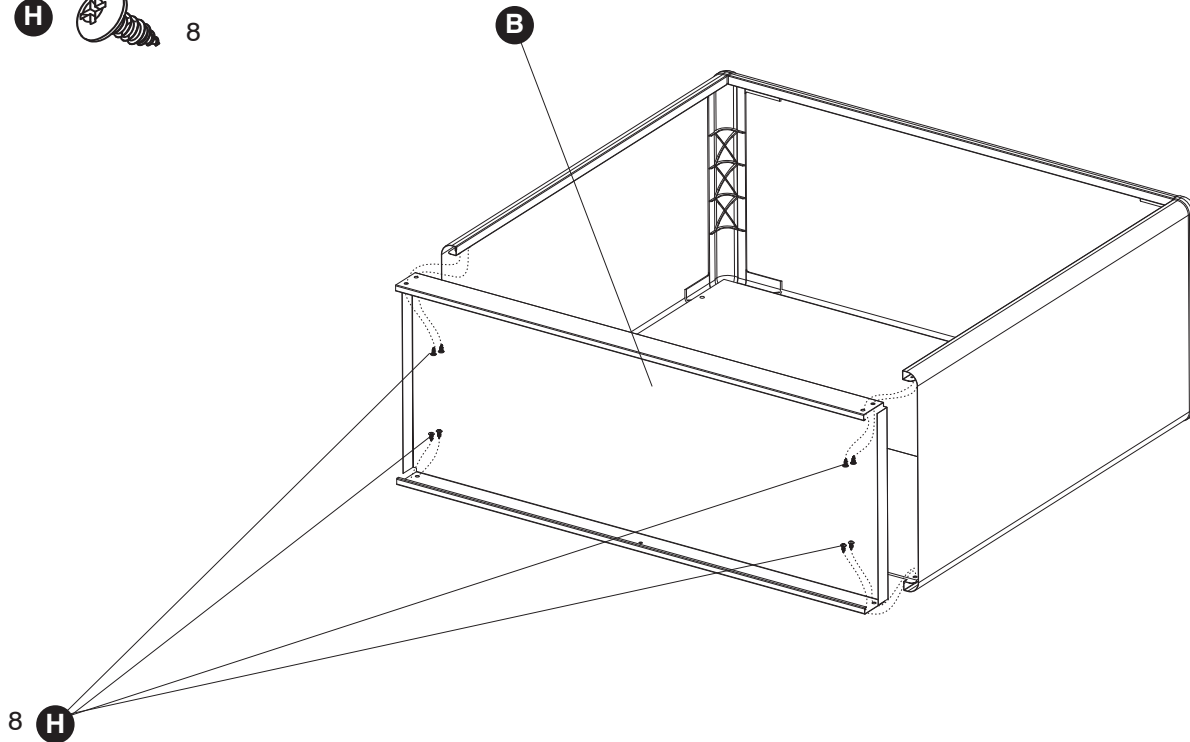
2



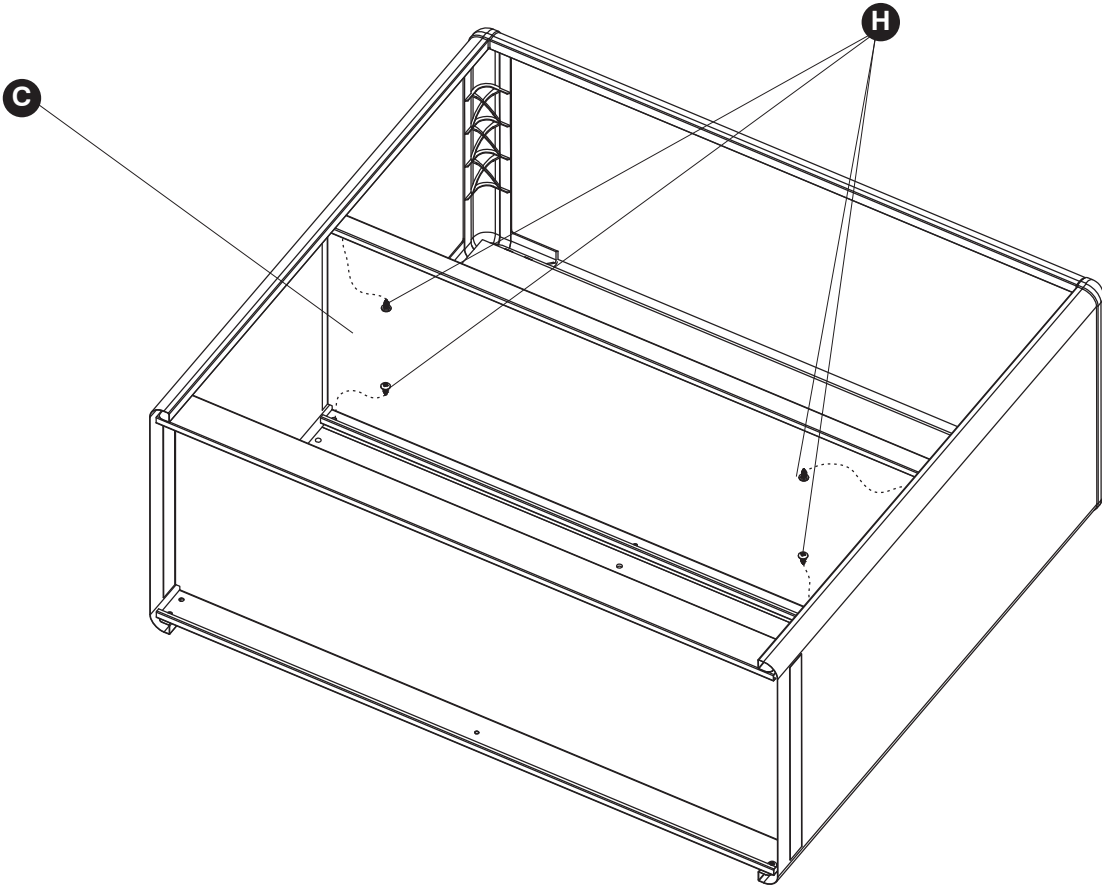
3 G  2



4 H  8



5 H  4



6 G  2

