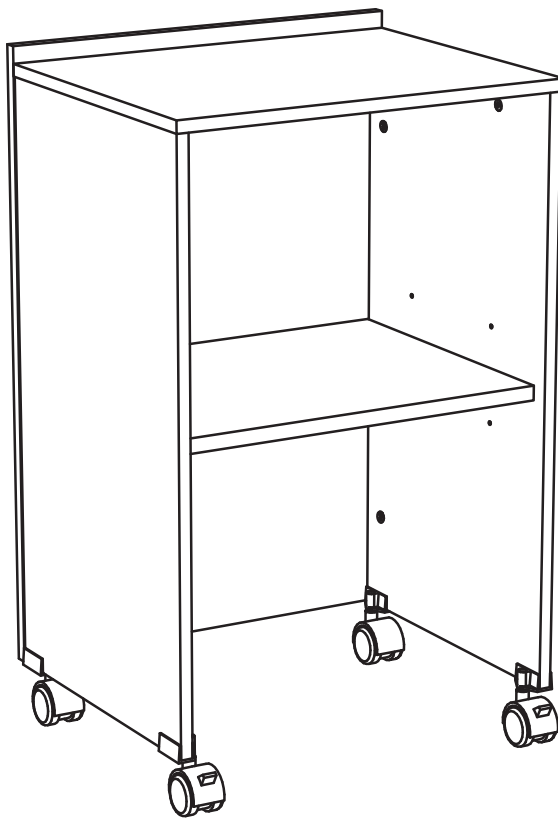


ASSEMBLY INSTRUCTIONS
INSTRUCTIONS DE MONTAGE
INSTRUCCIONES DE ENSAMBLAJE

8917

Lectern Base - Media Cart
Basez pour de Lutrin / Charrette Médiatique
Base para el Atril / Carreta de los medios de comunicación



PRODUCT WARRANTY REGISTRATION is available online at: www.safcoproducts.com

• L'INSCRIPTION POUR LA GARANTIE DU PRODUIT est disponible sur l'Internet : www.safcoproducts.com

• EI REGISTRO PARA LA GARANTÍA DEL PRODUCTO está disponible en la Internet: www.safcoproducts.com

For questions or concerns, please call **1-800-664-0042**
available Monday-Friday 7:00 AM to 6:00 PM (Central Time) (English-speaking operators)

Si vous avez des questions pour poser ou les préoccupations pour exprimer, connecter **au 1-800-664-0042**
de 7H00 à 18H00 (Heure centrale) (Opérateurs de langue anglaise)

Si usted tiene preguntas o preocupaciones, por favor llame **1-800-664-0042**
de 7:00 AM a 6:00 PM (Hora Central) (Operadores que hablan inglés)

TOOLS REQUIRED: Flat-bladed Screwdriver; Phillips Screwdriver; Hammer or Mallet
OUTILS REQUIS : *Tournevis plat à lame ; tournevis à pointe cruciforme ; marteau ou maillet*
HERRAMIENTAS REQUERIDAS: Piso aspas destornillador; destornillador Phillips; martillo o mazo

Two People Recommended.

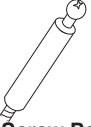
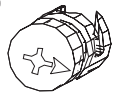
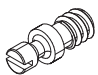
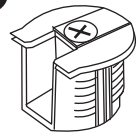

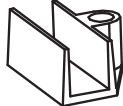

On recommande que l'assemblage soit effectué par deux personnes.
Se recomienda dos personas para el ensamblaje.

Parts List / Liste des Pièces / Lista de Piezas			
Code/ Código	DESCRIPTION / DESCRIPTION / DESCRIPCIÓN	Qty./ Qté/ Cant.	Part No./ N° de Pièce / No. de Pieza
(A)	Back Panel / Panneau arrière / Tablero trasero	1	8917-01§
(B)	Left Side Panel / Panneau du côté gauche / Tablero lateral izquierdo	1	8917-02§
(C)	Right Side Panel / Panneau du côté droit / Tablero lateral derecho	1	8917-03§
(D)	Shelf / L'étagère / Estante	1	8917-04§
(E)	Top / Panneau supérieur / Tablero superior	1	8917-05§
(F)	Hardware Pack / Paquet Matériel / Paquete Material	1	8917-19§
(G)	Hardware Pack / Paquet Matériel / Paquete Material	1	8917-99BL

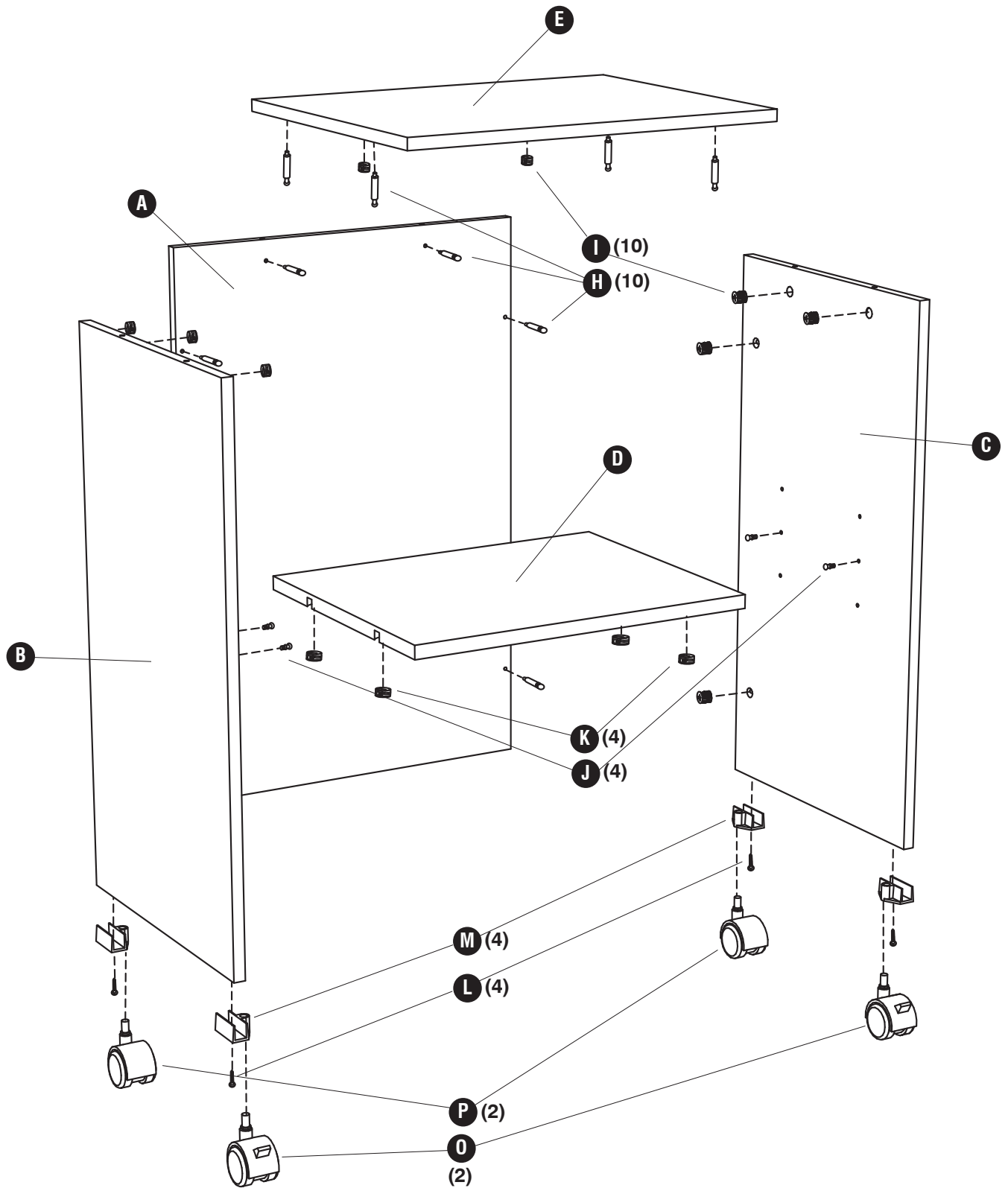
§Note: When corresponding about parts, be sure to state color:
Gray (GR), Mahogany (MH), Medium Oak (MO) or Cherry (CY).

§ Note: Quand correspondre au sujet de parties, soyez sûr d'affirmer la couleur:
Gris (GR), Acajou (MH), Chêne Moyen (MO) ou Cerise (CY).

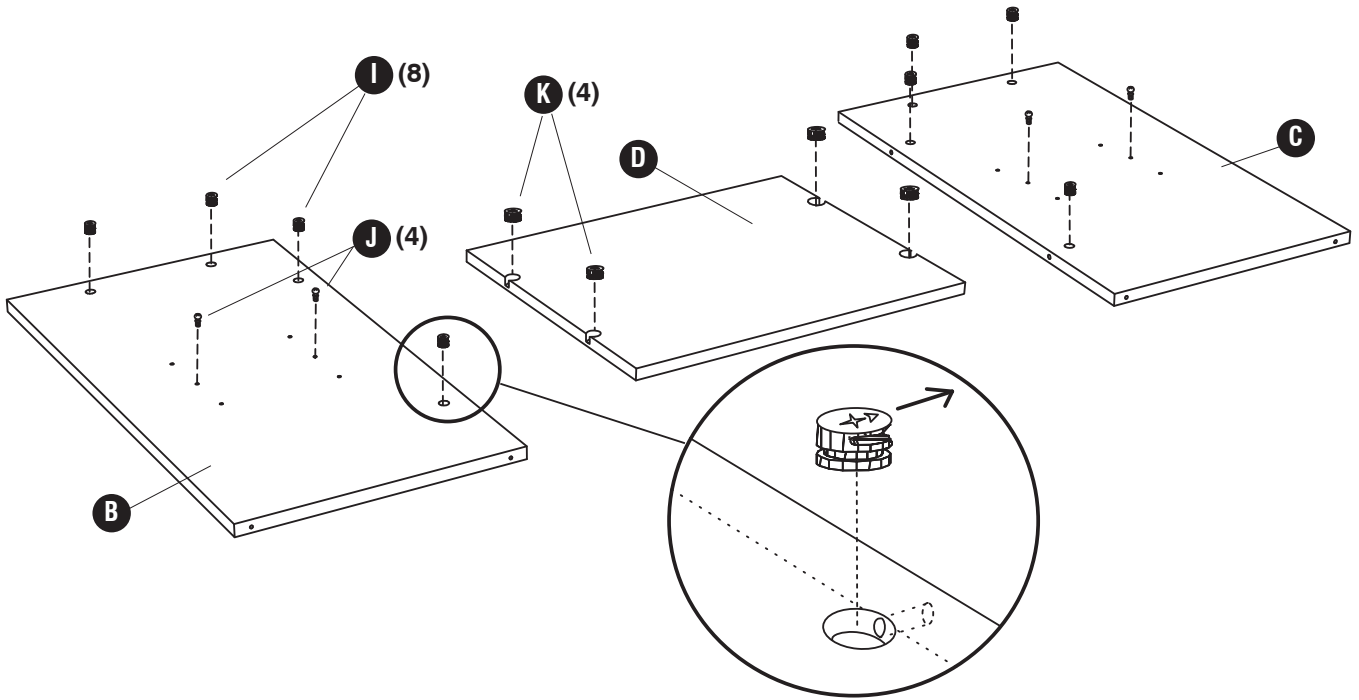
§ Note: Al corresponder sobre las piezas, esté seguro declarar el color:
 Gris (GR), Caoba (MH), Roble Pálido (MO) o Cereza (CY).

Hardware Pack / Paquet Matériel / Paquete Material: 8917-19§						
H 	I 	J 	K 	L 	M 	N 
Long Screw Post <i>Long Poteau avec la fin d'un vis</i> Poste largo con el tornillo-extremo Qty. / Qté. / Cant. 10 HFFMFB	Locking Cam <i>Came</i> Leva del freno Qty. / Qté. / Cant. 10 HFFMFC	Short Screw Post <i>Court Poteau avec la fin d'un vis</i> Poste corto con el tornillo-extremo Qty. / Qté. / Cant. 4 8915-28	Plastic Locking Cam <i>Came plastique</i> Leva del freno plástica Qty. / Qté. / Cant. 4 8915-27	Wood Screw (for caster) <i>Vis pour bois (pour Roue)</i> Tornillo para Madera (para Rueda) Qty. / Qté. / Cant. 4 8917-27	Caster Bracket <i>Support de la roue</i> Anaquel de la rueda Qty. / Qté. / Cant. 4 8917-10	Adhesive Cover (not shown) <i>Couverture adhésive (Non indiquée)</i> Cubierta adhesiva (no se muestra) Qty. / Qté. / Cant. 6 8915-35§

Hardware Pack / Paquet Matériel / Paquete Material: 8917-99BL	
O 	P 
Caster With Brakes <i>Roue avec Frein</i> Rueda con Freno Qty. / Qté. / Cant. 2 8917-24	Caster Without Brakes <i>Roue sans Frein</i> Rueda sin Freno Qty. / Qté. / Cant. 2 8917-25



- 1** **I** (8) **J** (4) **K** (4)

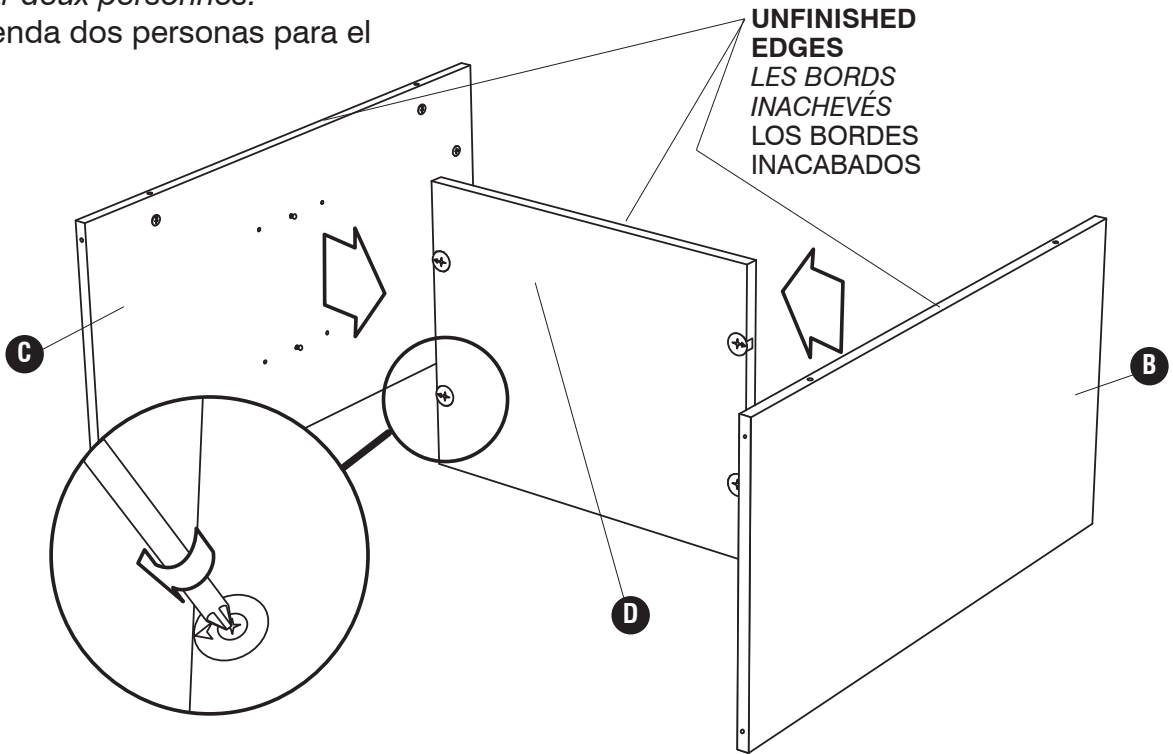


2

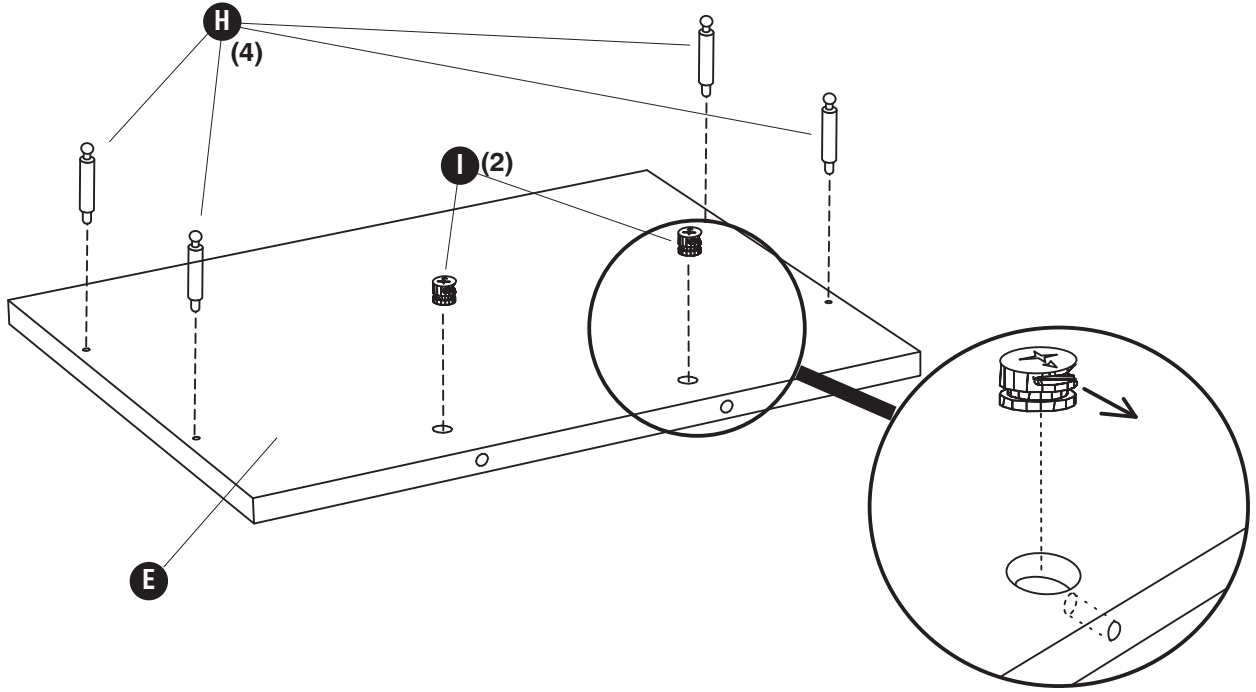
Two People Recommended.

On recommande que l'assemblage soit effectué par deux personnes.

Se recomienda dos personas para el



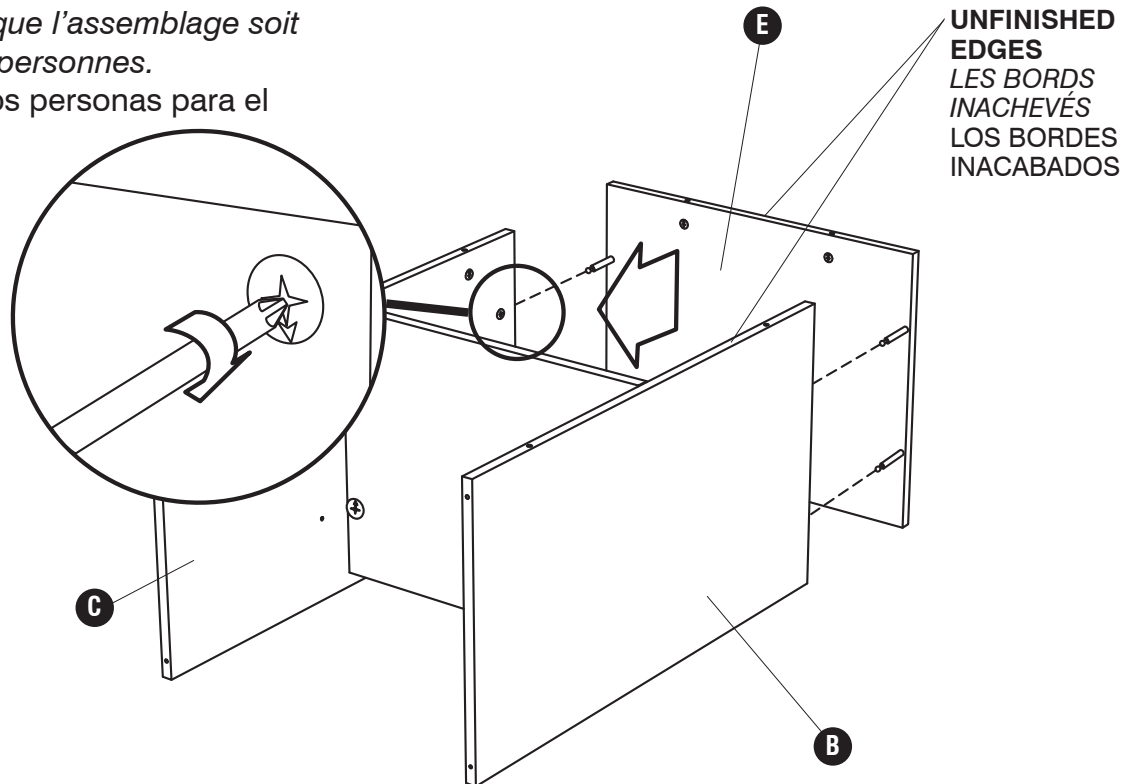
- 3** **H** (4) **I** (2)



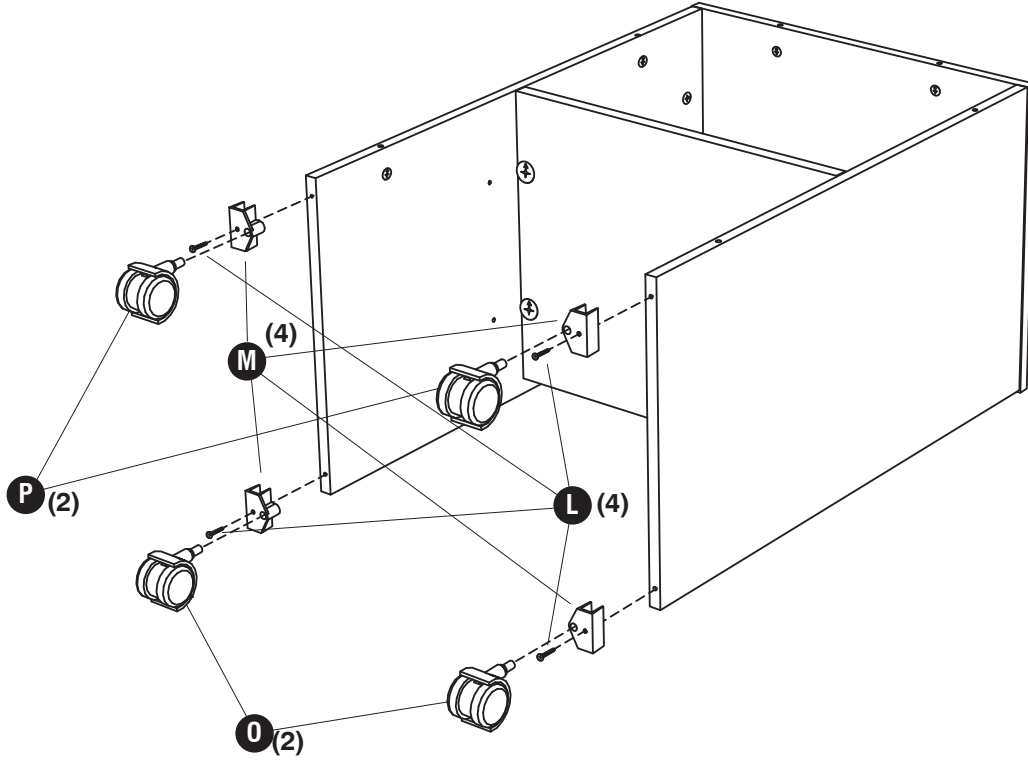
4 Two People Recommended.

On recommande que l'assemblage soit effectué par deux personnes.

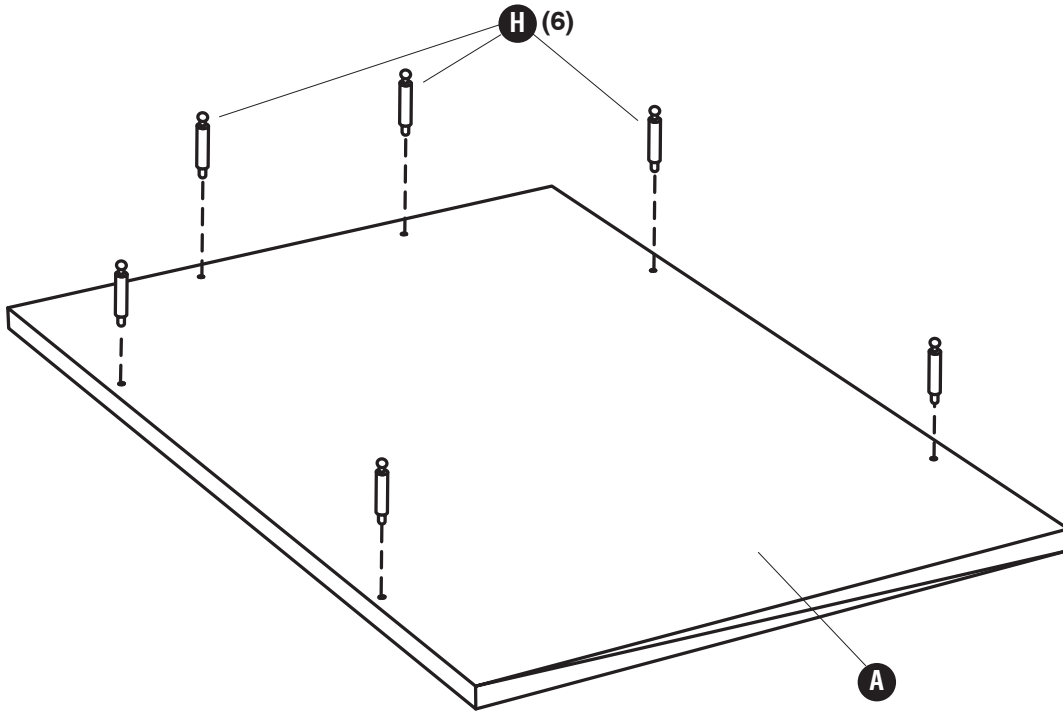
Se recomienda dos personas para el



- 5** **L** (4) **M** (4) **O** (2) **P** (2)



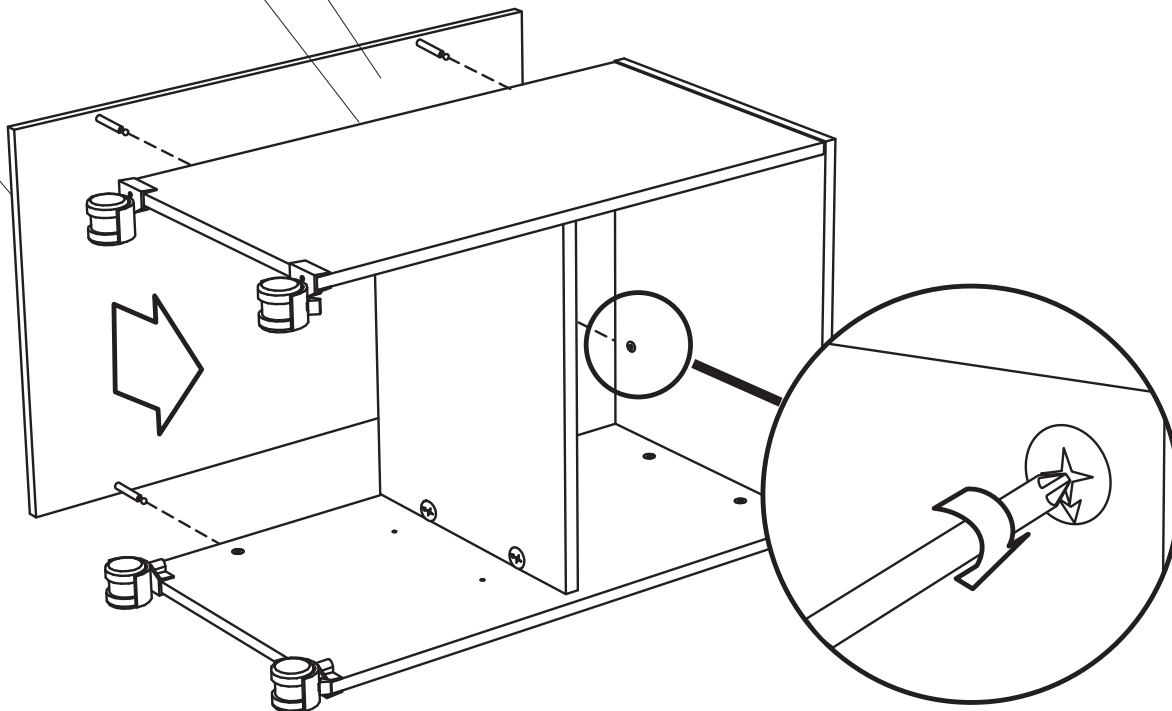
- 6** **H** (6)



7

UNFINISHED EDGES
LES BORDS
INACHEVÉS
LOS BORDES
INACABADOS

A



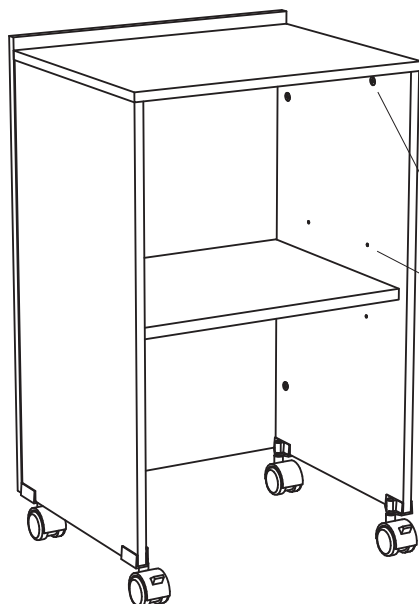
Two People Recommended.

On recommande que l'assemblage soit effectué par deux personnes.

Se recomienda dos personas para el

8

N



N

Cover upper exposed holes or cams with adhesive covers.

Couvrons les trous supérieur exposé ou cames de couvertures adhésives .

Cubre los agujeros expuestos superiores o las levas de freno con cubiertas adhesivas.