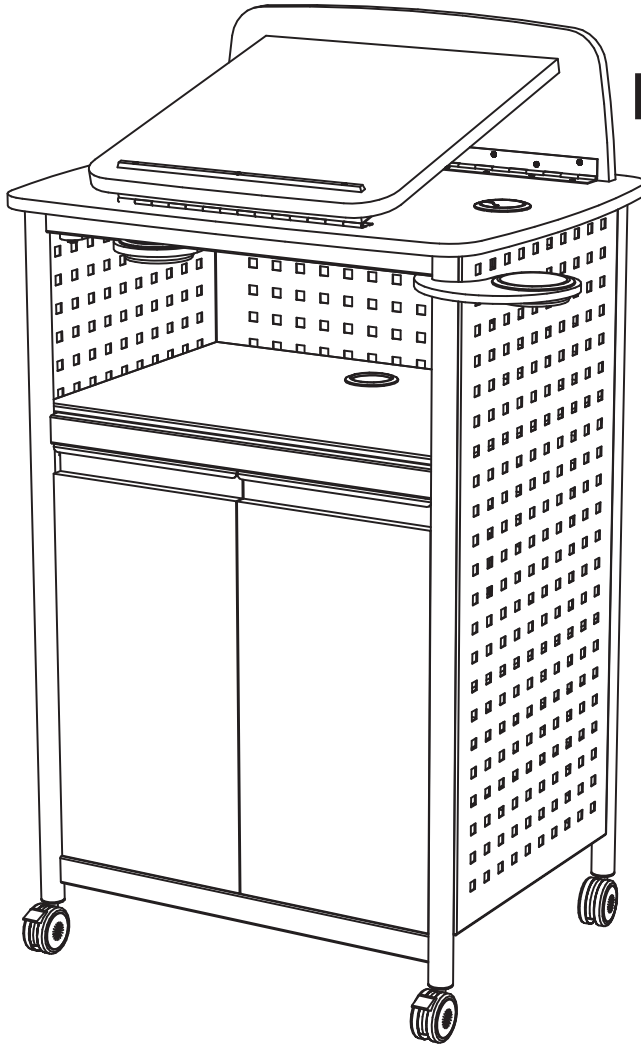


ASSEMBLY INSTRUCTIONS
INSTRUCTIONS DE MONTAGE
INSTRUCCIONES DE ENSAMBLAJE



8922
Scoot™
Multipurpose Lectern
Polyvalents lutrin
Atril de usos múltiples

PRODUCT WARRANTY REGISTRATION is available online at: www.safcoproducts.com

• L'INSCRIPTION POUR LA GARANTIE DU PRODUIT est disponible sur l'Internet : www.safcoproducts.com

• EI REGISTRO PARA LA GARANTÍA DEL PRODUCTO está disponible en la Internet: www.safcoproducts.com

For questions or concerns, please call **1-800-664-0042**
available Monday-Friday 7:00 AM to 6:00 PM (Central Time) (English-speaking operators)


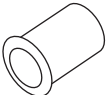


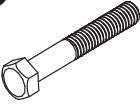
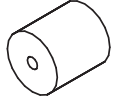


Si vous avez des questions pour poser ou les préoccupations pour exprimer, connecter **au 1-800-664-0042**
de 7H00 à 18H00 (Heure centrale) (Opérateurs de langue anglaise)

Si usted tiene preguntas o preocupaciones, por favor llame **1-800-664-0042**
de 7:00 AM a 6:00 PM (Hora Central) (Operadores que hablan inglés)

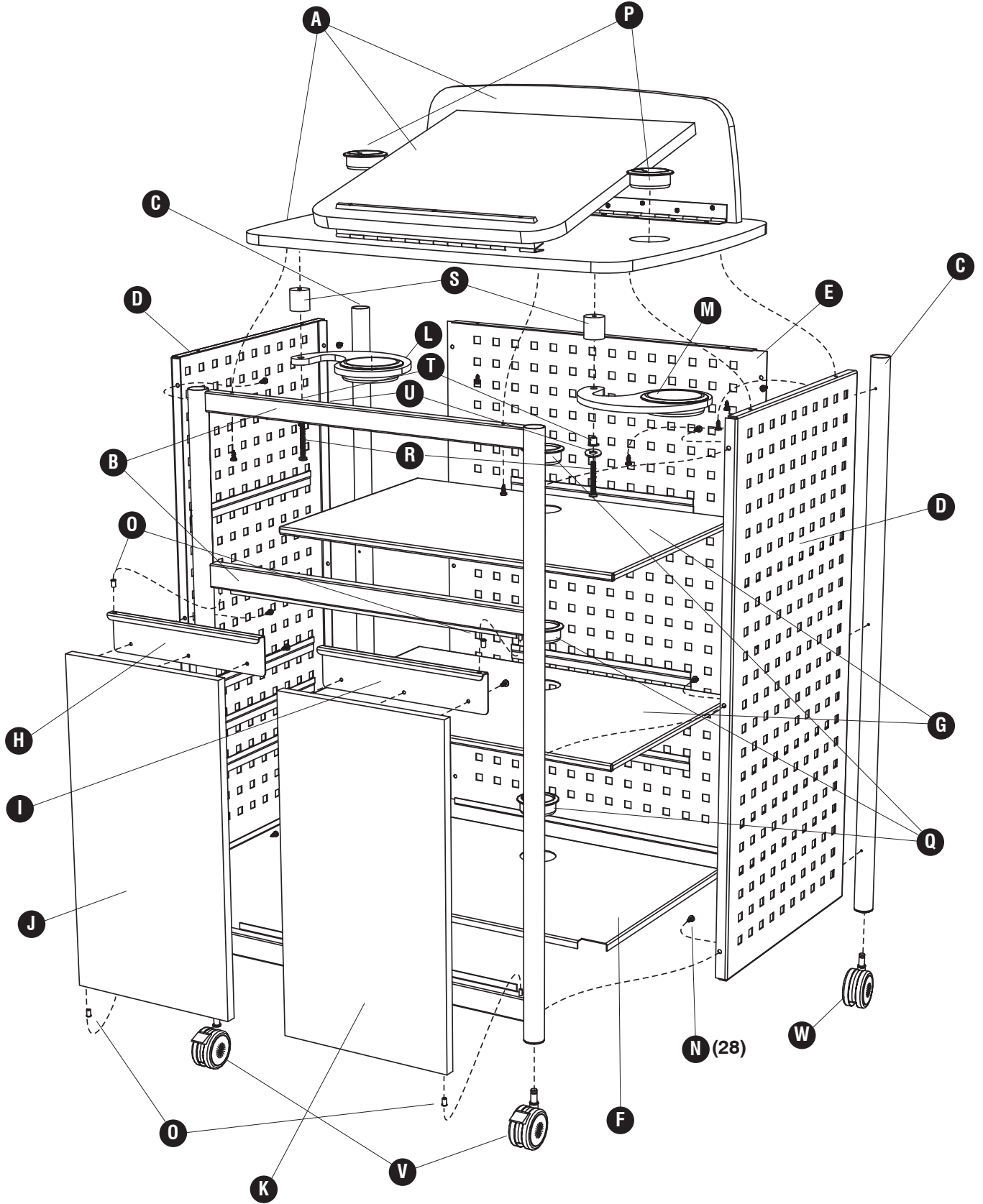
TOOLS REQUIRED: Phillips Screwdriver, Small Adjustable Wrench
OUTILS REQUIS : *Tournevis à pointe cruciforme, petite clef à molette*
HERRAMIENTAS REQUERIDAS: Destornillador Phillips, llave inglesa pequeña

Two People Recommended.
On recommande que l'assemblage soit effectué par deux personnes.
Se recomienda dos personas para el ensamblaje.

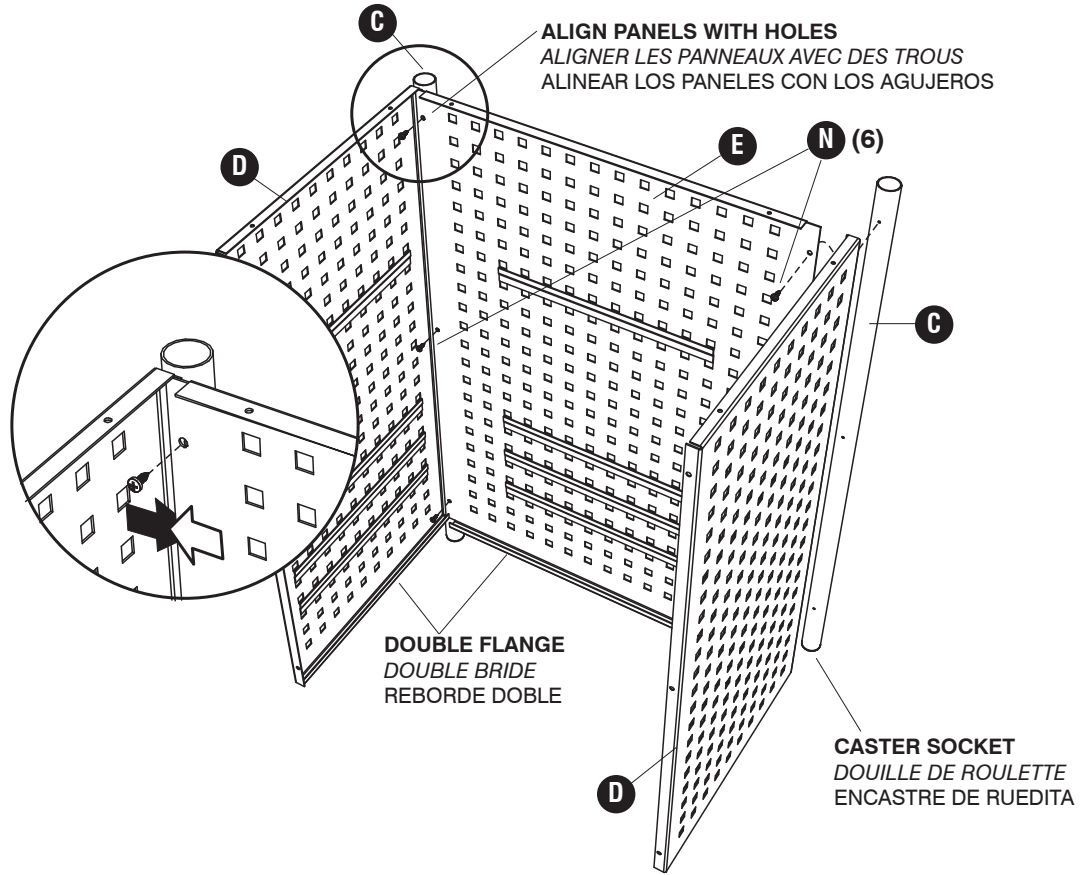
Parts List / Liste des Pièces / Lista de Piezas			
Code/ Código	DESCRIPTION / DESCRIPTION / DESCRIPCIÓN	Qty./ Qté/ Cant.	Part No./ N° de Pièce / No. de Pieza
(A)	Top Assembly / <i>Partie supérieure de l'assemblage</i> / Parte superior de montaje	1	8922-06BL
(B)	Front Leg Frame / <i>Pieds avant</i> / Marco de la pata delantera	1	8922-01SL
(C)	Rear Leg / <i>Pied arrière</i> / Pata trasera	2	8922-08SL
(D)	Side Panel / <i>Panneau latéral</i> / Panel lateral	2	8922-04BL
(E)	Back Panel / <i>Panneau arrière</i> / Panel Posterior	1	8922-02BL
(F)	Bottom Panel / <i>Panneau inférieur</i> / Panel inferior	1	8922-05BL
(G)	Middle Shelf / <i>Étagère du milieu</i> / Estante del medio	2	8922-07BL
(H)	Left Door Handle / <i>Poignée gauche de la porte</i> / Mango izquierdo de la puerta	1	8922-11SL
(I)	Right Door Handle / <i>Poignée droite de la porte</i> / Mango derecho de la puerta	1	8922-12SL
(J)	Left Door Panel / <i>Porte gauche</i> / Panel de la puerta izquierda	1	8922-09BL
(K)	Right Door Panel / <i>Porte droite</i> / Panel de la puerta derecha	1	8922-10BL
(L)	Left Cupholder Arm / <i>Bras gauche qui tient boissons</i> / Brazo izquierdo que sostiene bebidas	1	8922-20BL
(M)	Right Cupholder Arm / <i>Bras droit qui tient boissons</i> / Brazo derecho que sostiene bebidas	1	8922-21BL

Hardware Pack / Paquet Matériel / Paquete Material: 8922-19NC			
(N)  Screw <i>Vis</i> Tornillo Qty. / Qté. / Cant. 26 5370-27BL	(O)  Plastic Bushing <i>Douille en plastique</i> Casquillo de plástico Qty. / Qté. / Cant. 4 8964-32NC	(P)  Cord Manager <i>Le couvert doublure pour le cordon trou</i> Cable de drenaje timpánico, con tapa Qty. / Qté. / Cant. 2 8929-23BL	(Q)  Cord Grommet <i>Le doublure pour le cordon trou</i> Cable de drenaje timpánico Qty. / Qté. / Cant. 3 8929-22BL
(R)  Long Screw <i>Longue vis</i> Tornillo largo Qty. / Qté. / Cant. 2 8922-26NC	(S)  Large Spacer <i>Grand espacer</i> Gran separador Qty. / Qté. / Cant. 2 8922-30NC	(T)  Small Spacer <i>Petit Espacer</i> Separador pequeño Qty. / Qté. / Cant. 2 8922-31NC	(U)  Washer <i>Rondelle</i> Arandela Qty. / Qté. / Cant. 2 8922-33NC

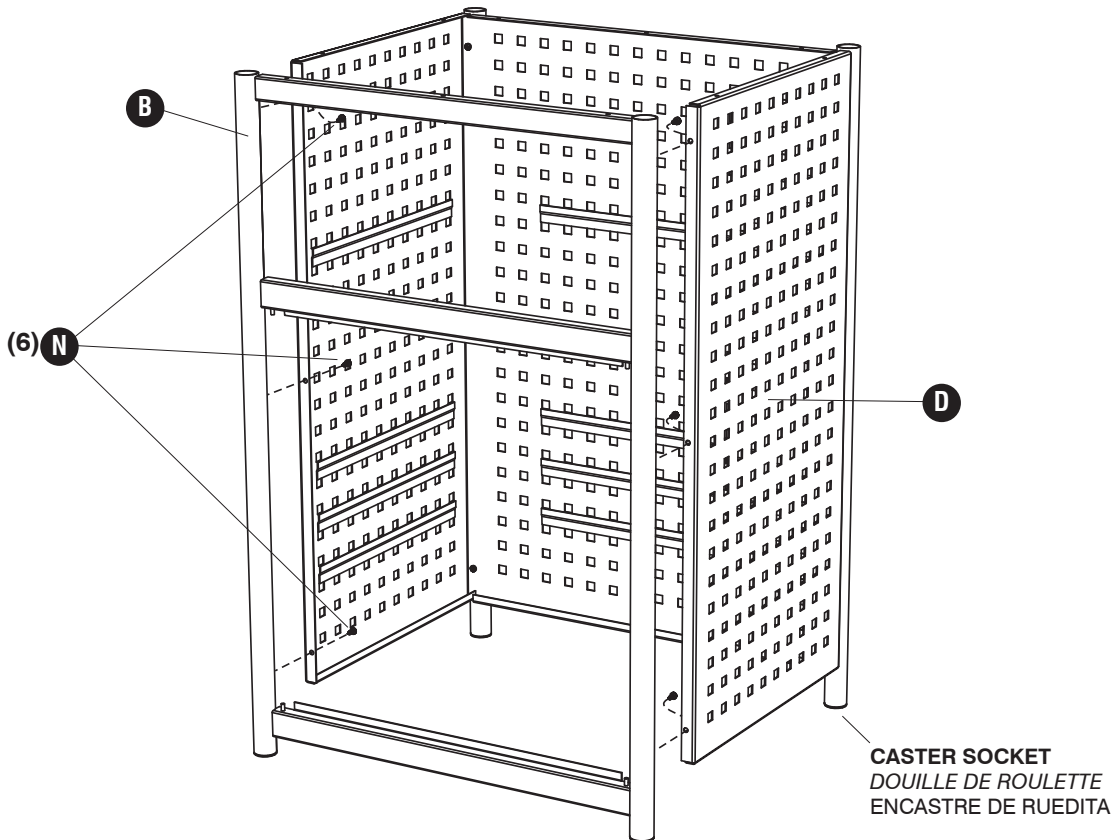
Hardware Pack / Paquet Matériel / Paquete Material: 8922-99NC	
(V)  Swivel Caster w/ Brake <i>Roulette pivotante avec frein</i> Rueda giratoria con freno Qty. / Qté. / Cant. 2 5370-25NC	(W)  Swivel Caster w/out Brake <i>Roulette pivotante sans frein</i> Rueda giratoria sin freno Qty. / Qté. / Cant. 2 5370-24NC



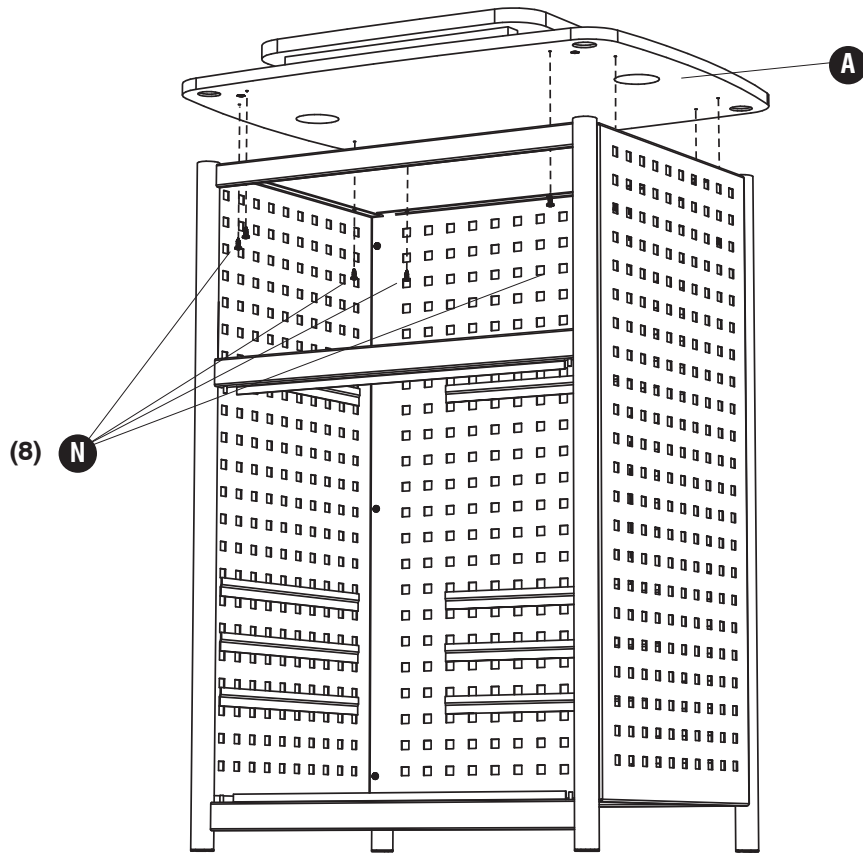
1 **N** (6)



2 **N** (6)



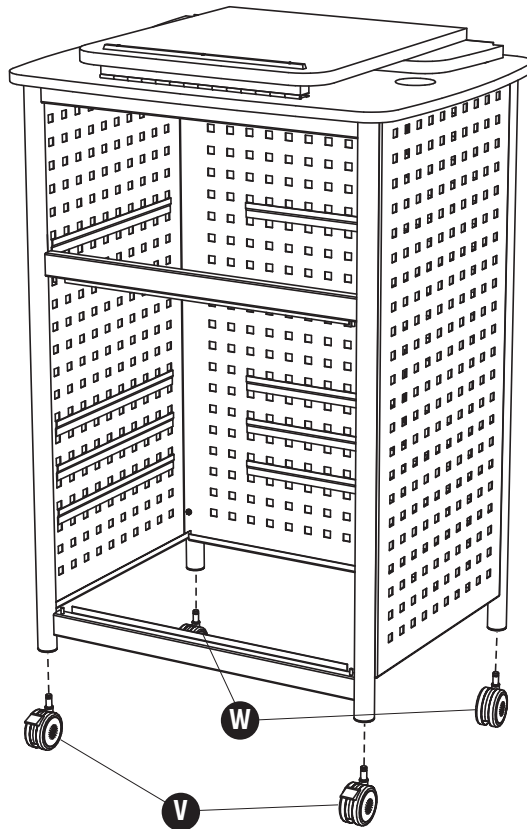
3 **N** (8)



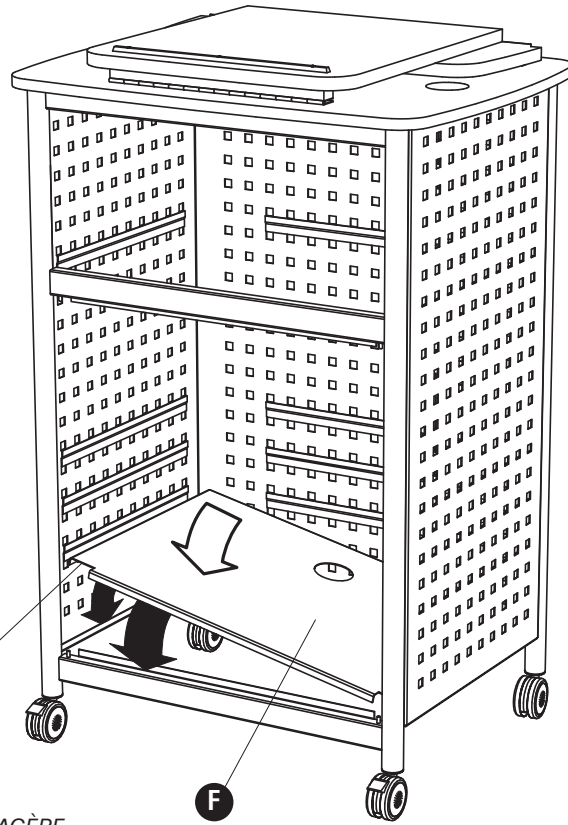
4 **V** (2)



W (2)

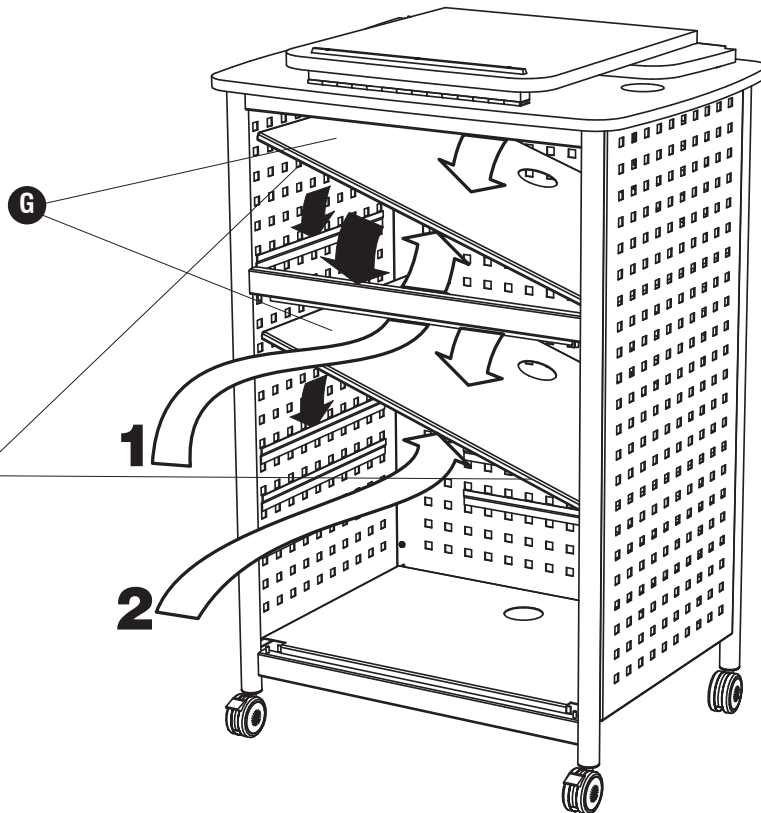


5



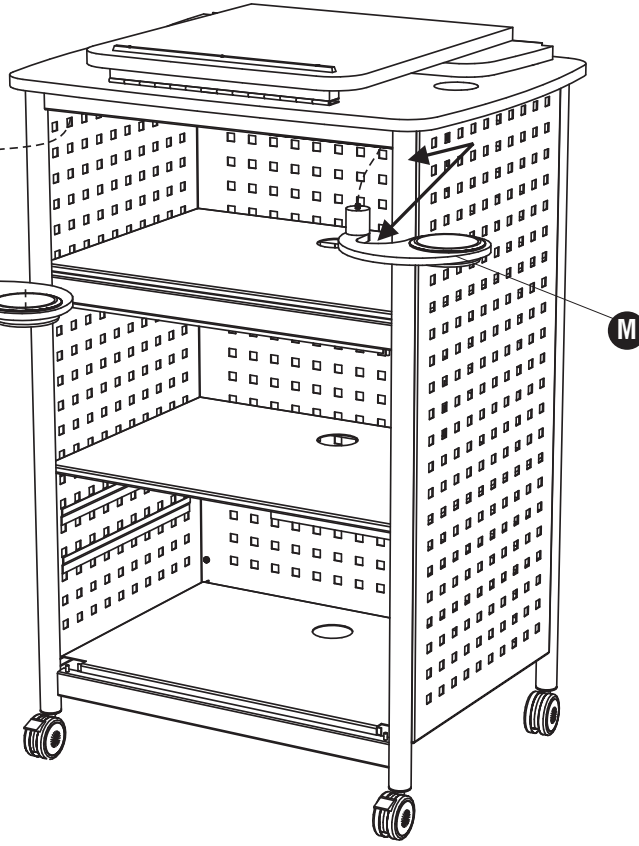
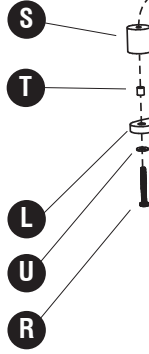
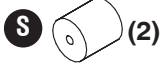
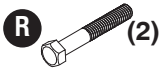
GAP ON FRONT OF SHELF
ESPACE SUR L'AVANT DE L'ÉTAGÈRE
HUECO EN EL FRENTE DEL ESTANTE

6

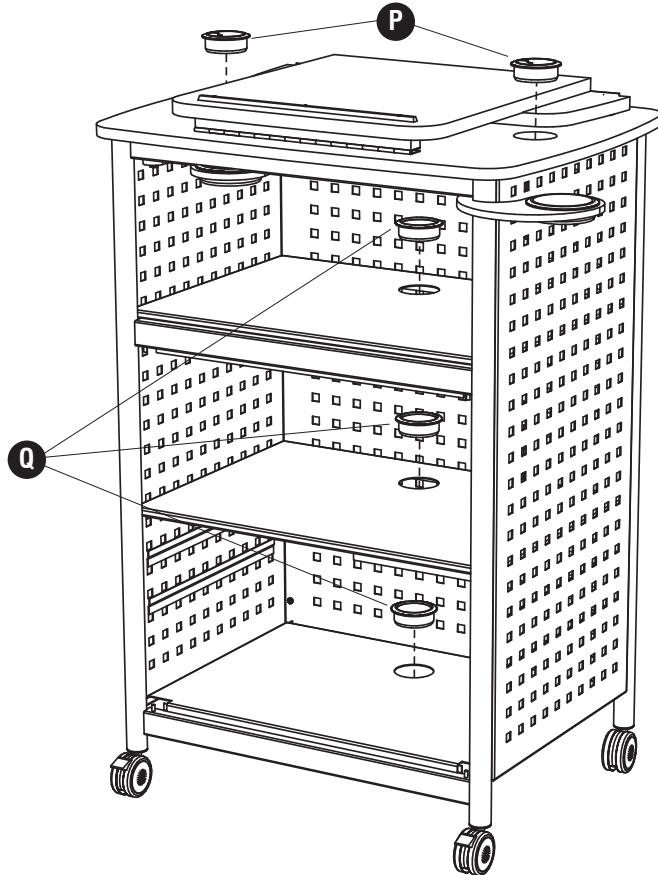


DOUBLE FLANGE
DOUBLE BRIDE
REBORDE DOBLE

7

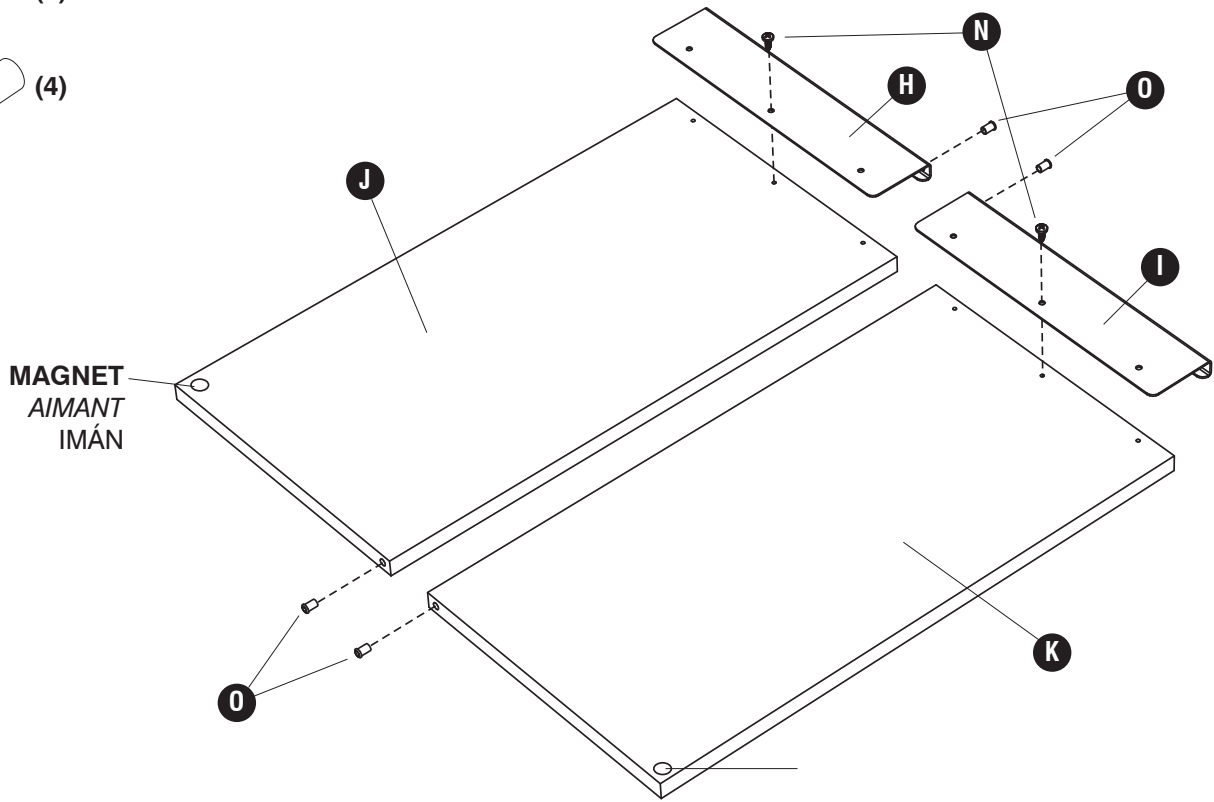


8



9 N (2)

O (4)



N (4)

