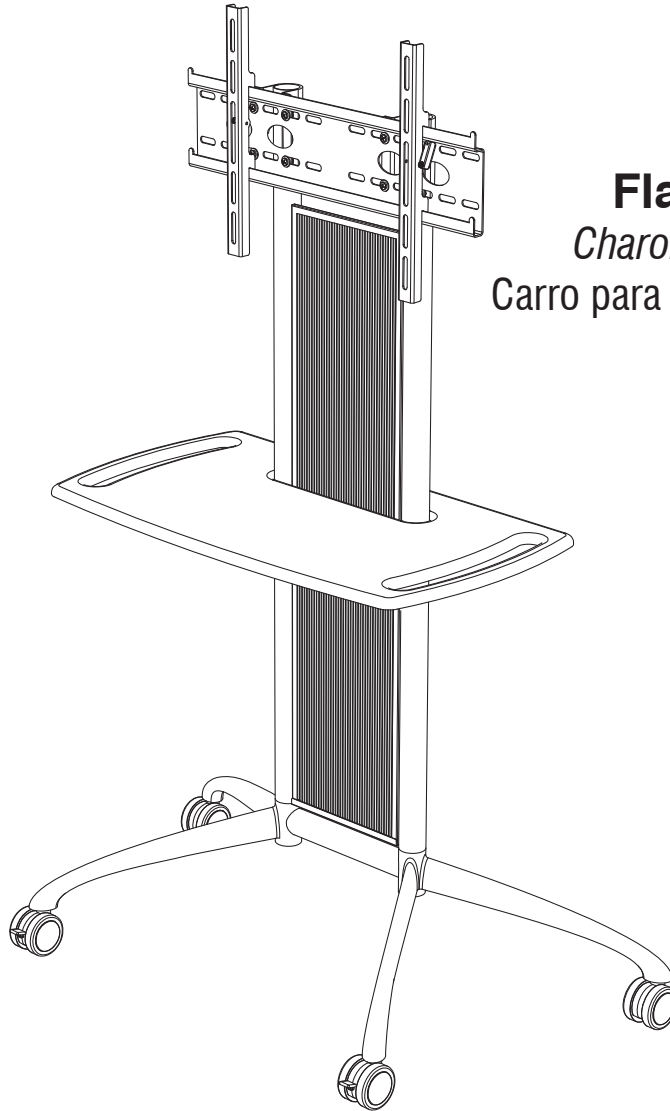


ASSEMBLY INSTRUCTIONS
INSTRUCTIONS DE MONTAGE
INSTRUCCIONES DE ENSAMBLAJE



8926
Impromptu®
Flat Panel TV Cart
Charoit téléviseur à écran plat
Carro para un televisor de pantalla plana

PRODUCT WARRANTY REGISTRATION is available online at: www.safcoproducts.com

• L'INSCRIPTION POUR LA GARANTIE DU PRODUIT est disponible sur l'Internet : www.safcoproducts.com

• EI REGISTRO PARA LA GARANTÍA DEL PRODUCTO está disponible en la Internet: www.safcoproducts.com

For questions or concerns, please call **1-800-664-0042**
available Monday-Friday 7:00 AM to 6:00 PM (Central Time) (English-speaking operators)

Si vous avez des questions pour poser ou les préoccupations pour exprimer, connecter **au 1-800-664-0042**
de 7H00 à 18H00 (Heure centrale) (Opérateurs de langue anglaise)

Si usted tiene preguntas o preocupaciones, por favor llame **1-800-664-0042**
de 7:00 AM a 6:00 PM (Hora Central) (Operadores que hablan inglés)

TOOLS REQUIRED: Phillips Screwdriver
OUTILS REQUIS : Tournevis à pointe cruciforme
HERRAMIENTAS REQUERIDAS: Destornillador Phillips

Two People Recommended.

On recommande que l'assemblage soit effectué par deux personnes.
 Se recomienda dos personas para el ensamblaje.

Parts List / Liste des Pièces / Lista de Piezas			
Code/ Código	DESCRIPTION / DESCRIPTION / DESCRIPCIÓN	Qty./ Qté/ Cant.	Part No./ N° de Pièce / No. de Pieza
(A)	Base / Base / Base	1	8926-04\$
(B)	Left Post / Poteau gauche / Poste izquierdo	1	8926-02\$
(C)	Right Post / Poteau droit / Poste derecho	1	8926-03\$
(D)	Shelf / Étagère / Estante	1	8926-01\$
(E)	Vertical Panel / Panneau vertical / Panel vertical	1	8926-05\$
(F)	Cord Wrap / Enrouleur de cordon / Enrollado del cable	1	8926-15\$
(G)	Mounting Plate / Plaque de montage / Placa de montaje	1	8926-20\$
(H)	Left Bracket / Support gauche / Soporte izquierdo	1	8926-21\$
(I)	Right Bracket / Support droit / Soporte derecho	1	8926-22\$

§ **Note: When corresponding about parts, be sure to state color: Black (BL), or Gray (GR) .**



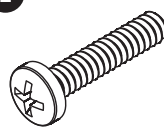





§ *Noter: Quand correspondre au sujet de parties, soyez sûr d'affirmer la couleur: Noir (BL) ou Gris (GR) .*

§ **Note: Al corresponder sobre las piezas, esté seguro declarar el color: Negro (BL) o Gris (GR).**

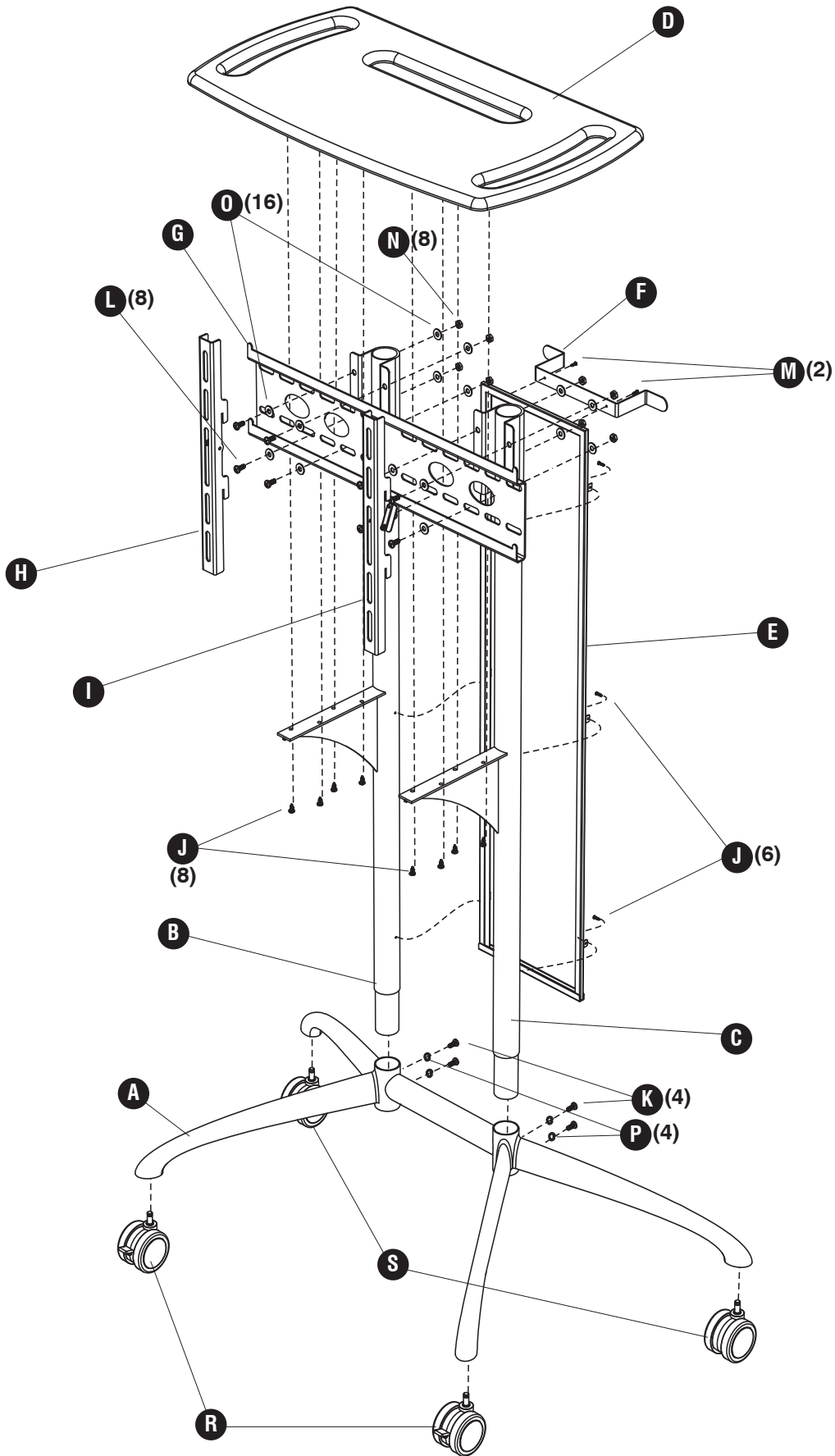
§§ **Note: When corresponding about casters, be sure to state color: 2-Tone (NC) or Black (BL).**

§§ *Noter: Quand correspondre au sujet de roues, soyez sûr d'affirmer la couleur: Deux tons (NC) ou Noir (BL).*

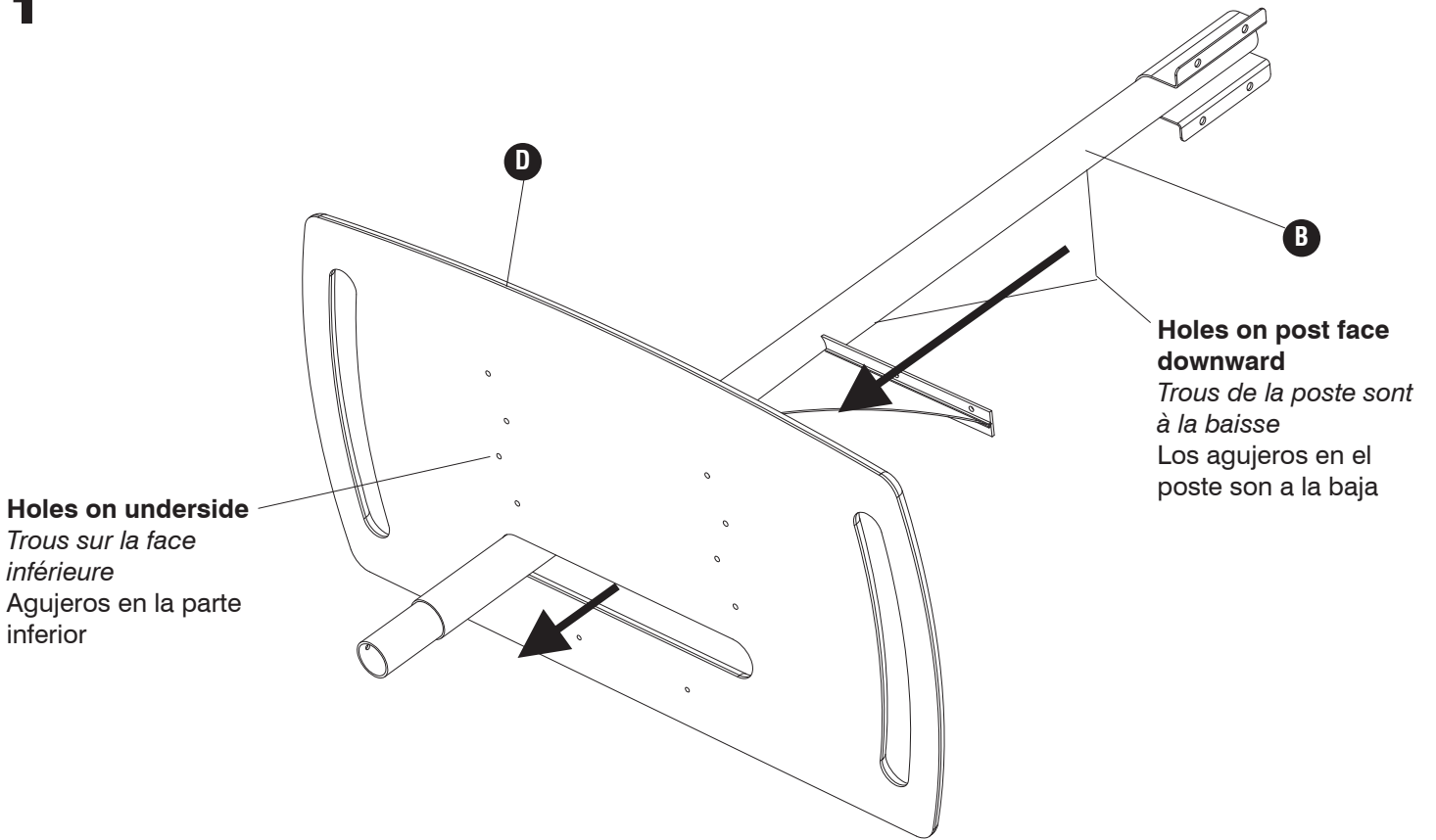
§§ **Note: Al corresponder sobre las ruedas, esté seguro declarar el color: Dos tonos (NC) o Negro (BL).**

Hardware Pack / Paquet Matériel / Paquete Material: 8926-19NC			
J 	K 	L 	M 
Medium Screw <i>Vis moyenne</i> Tornillo medio Qty. / Qté. / Cant. 14 8926-23NC	Allen Screw <i>Vis Allen</i> Tornillo Allen Qty. / Qté. / Cant. 4 8926-27NC	Large Screw <i>Grande vis</i> Tornillo grande Qty. / Qté. / Cant. 8 8926-28NC	Small Screw <i>Petite vis</i> Pequeño tornillo Qty. / Qté. / Cant. 2 8926-24NC
N 	O 	P 	Q 
Large Nut <i>Grande écrou</i> Tuerca grande Qty. / Qte. / Cant.: 8 8926-30NC	Washer <i>Rondelle</i> Arandela Qty. / Qte. / Cant.: 16 8926-31NC	Lock Washer <i>Rondelle de sécurité</i> Arandela de seguridad Qty. / Qté. / Cant. 4 8926-32NC	Allen Wrench (not shown) <i>Clé Allen</i> <i>(non représenté)</i> Llave Allen <i>(no se muestra)</i> Qty. / Qté. / Cant. 1 8926-34NC

Hardware Pack / Paquet Matériel / Paquete Material: 8926-99\$\$	
R 	S 
Caster With Brake <i>Roue avec Frein</i> Rueda con Freno Qty. / Qté. / Cant. 2 8926-26NC	Caster Without Brake <i>Roue sans Frein</i> Rueda sin Freno Qty. / Qté. / Cant. 2 8926-25NC



1

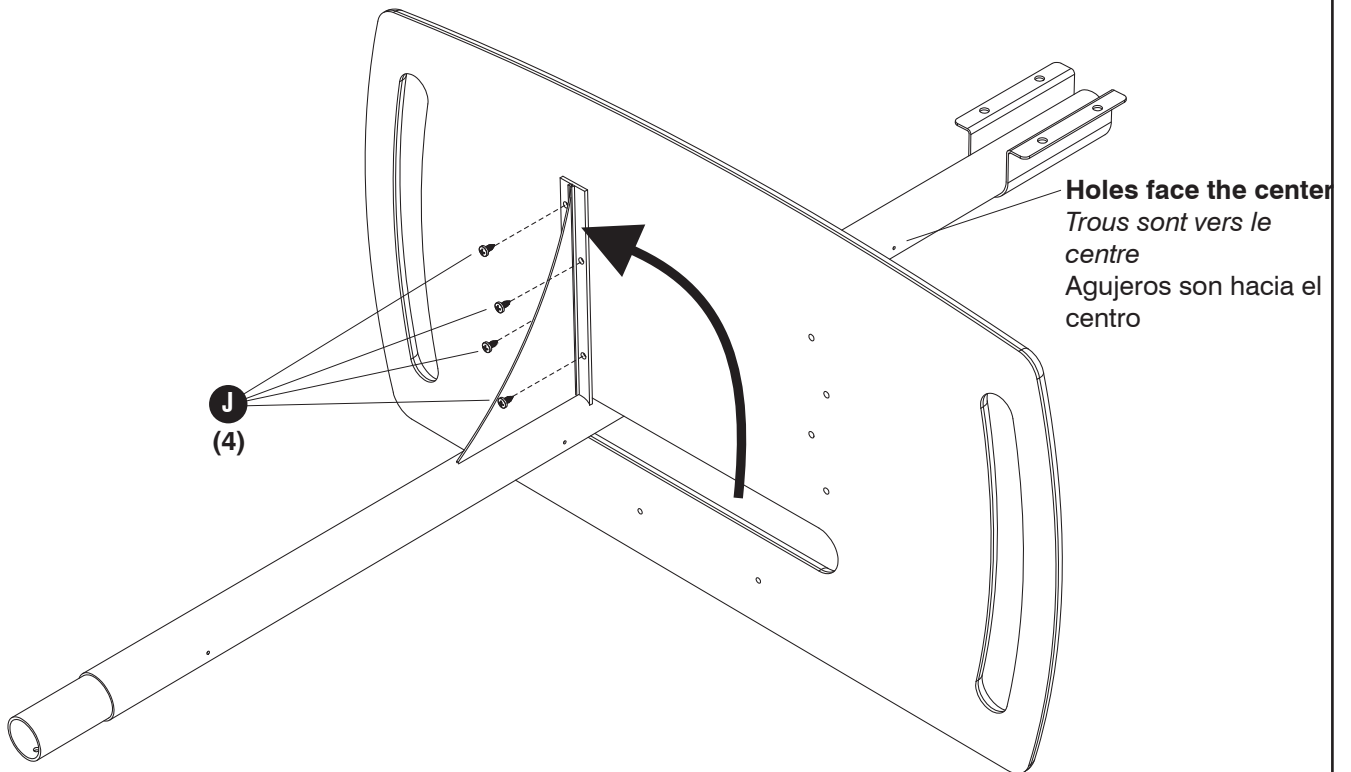


2

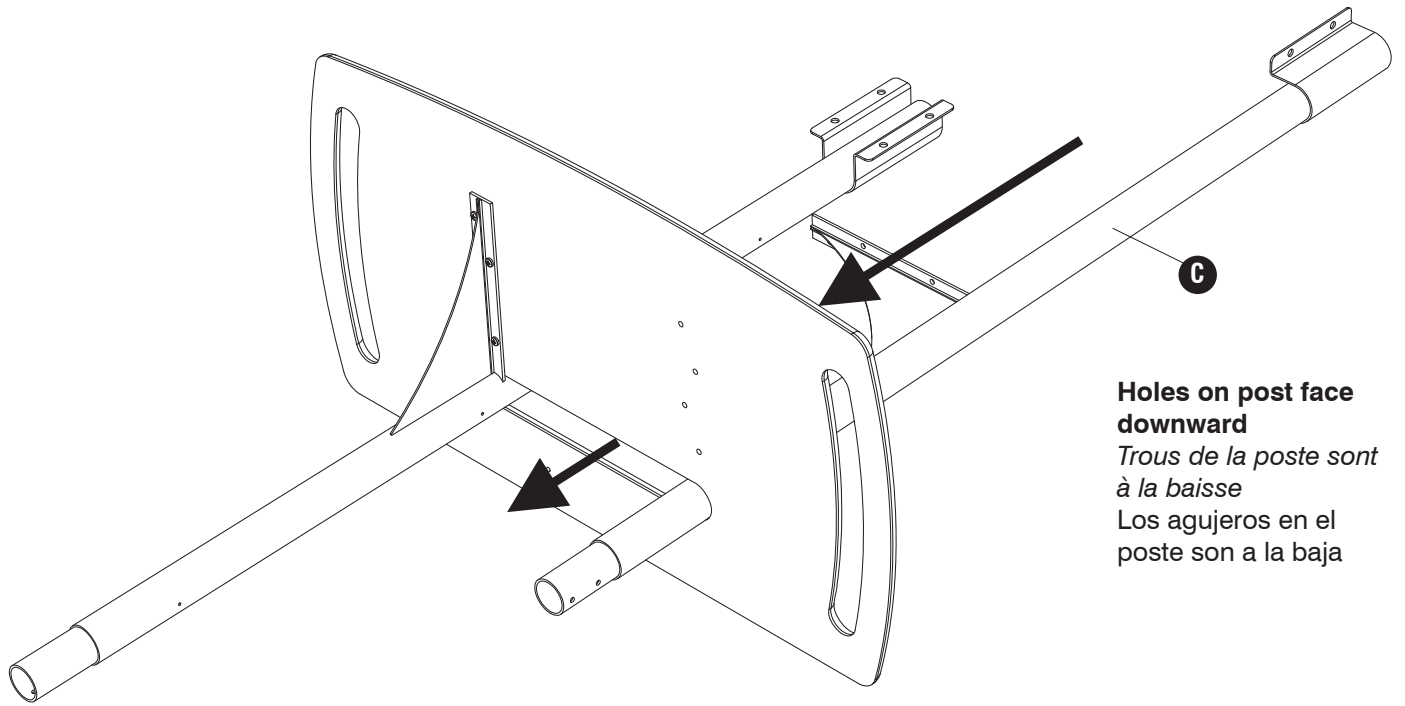
J



(4)



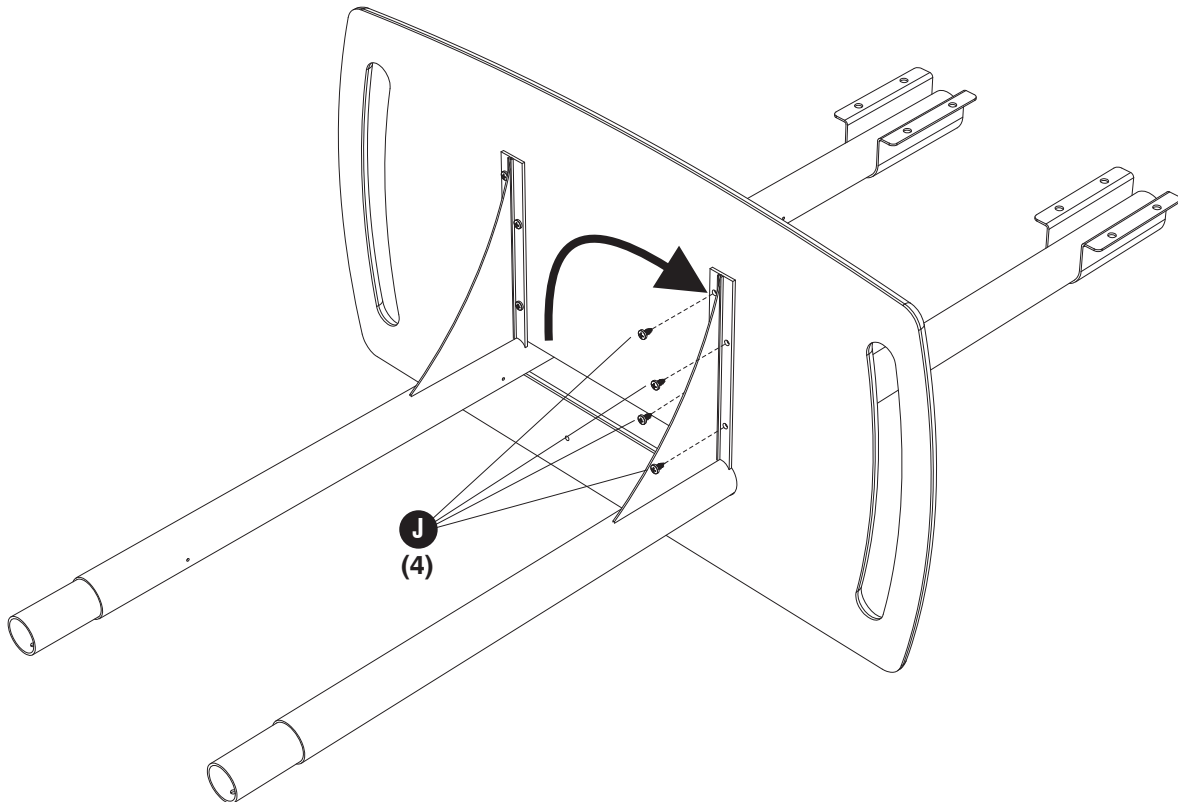
3



Holes on post face downward
Trous de la poste sont à la baisse
Los agujeros en el poste son a la baja

4

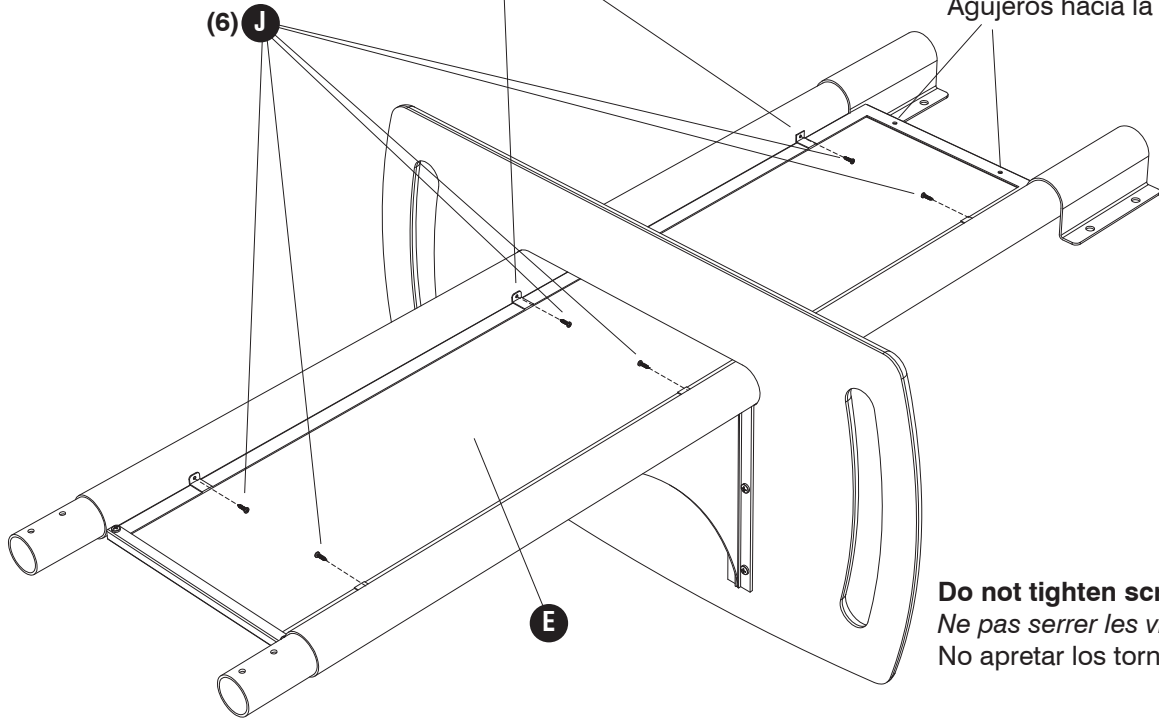
J  (4)



5 **J**  (6)

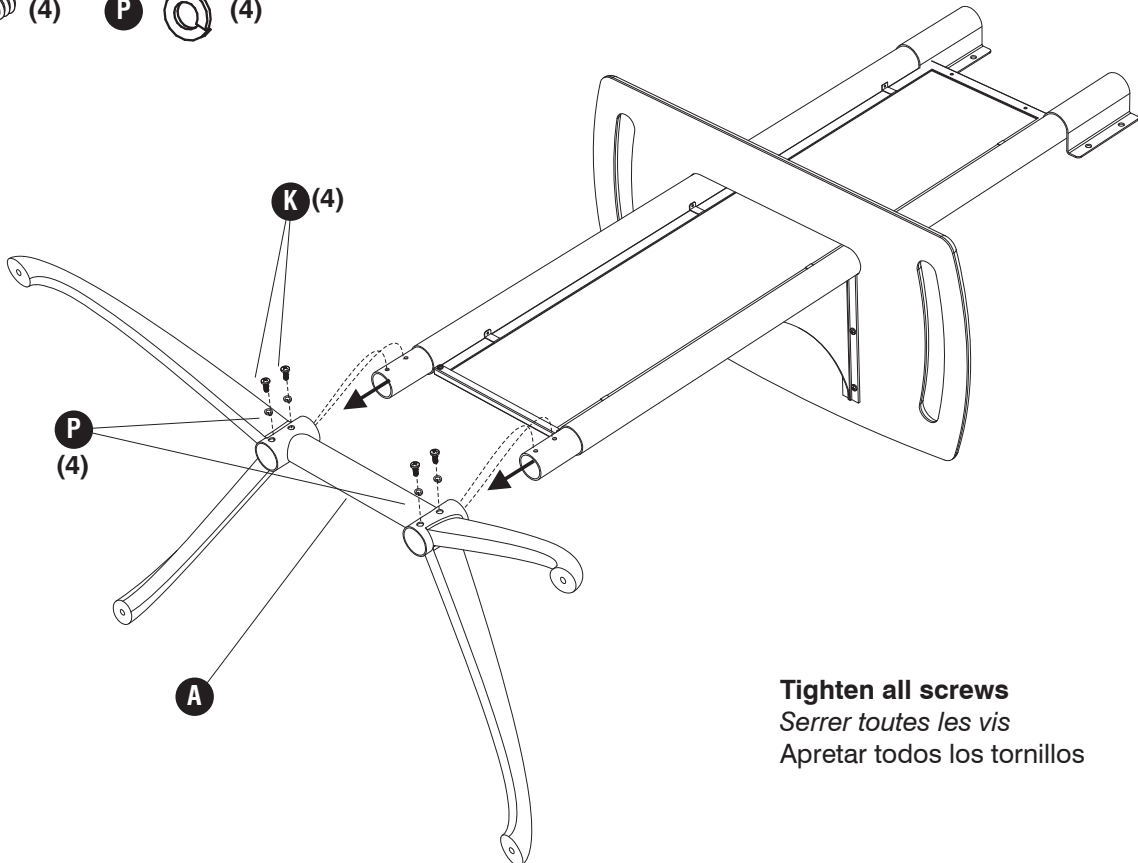
Mounting tabs face the back
Pattes de fixation face à l'arrière
Lengüetas de montaje frente a la parte posterior

Holes face the top
Trous face en haut
Agujeros hacia la parte superior



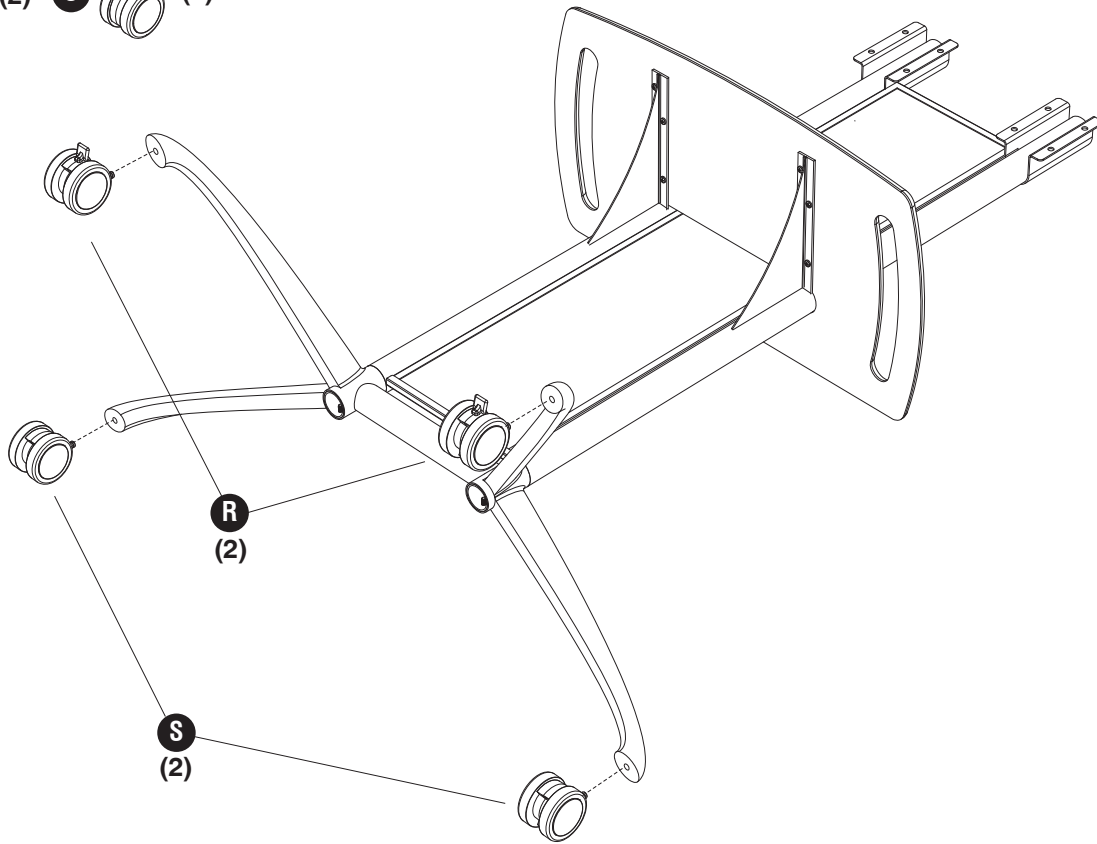
Do not tighten screws yet
Ne pas serrer les vis encore
No apretar los tornillos todavía

6 **K**  (4) **P**  (4)

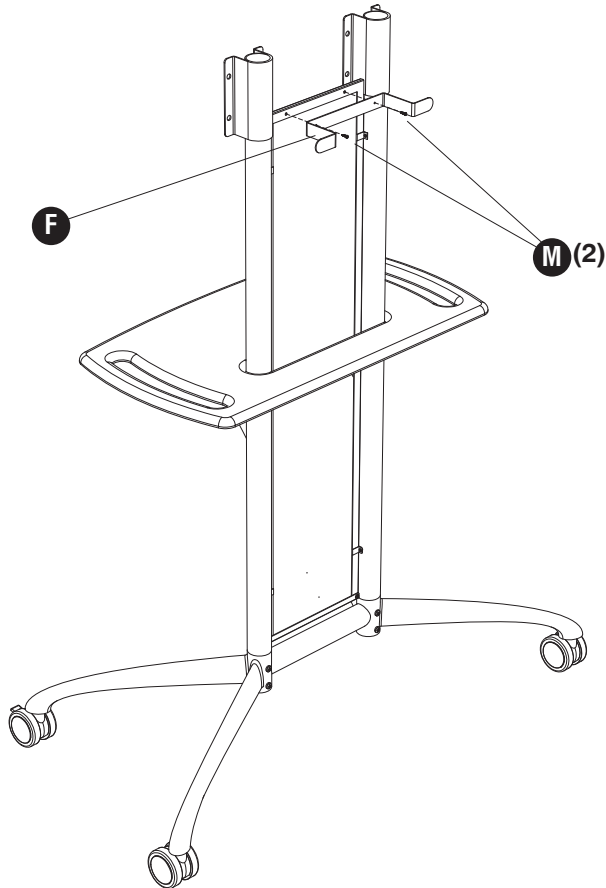


Tighten all screws
Serrer toutes les vis
Apretar todos los tornillos

7 R (2) S (2)

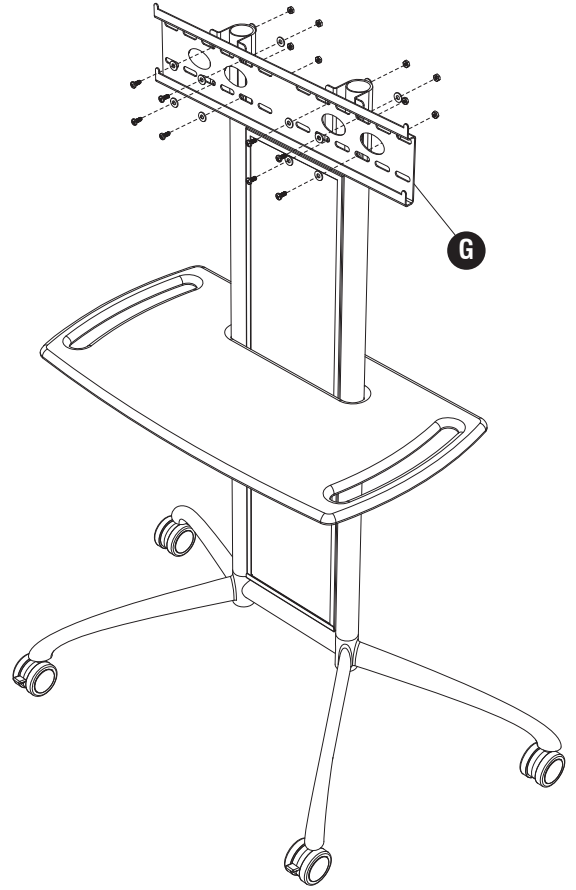
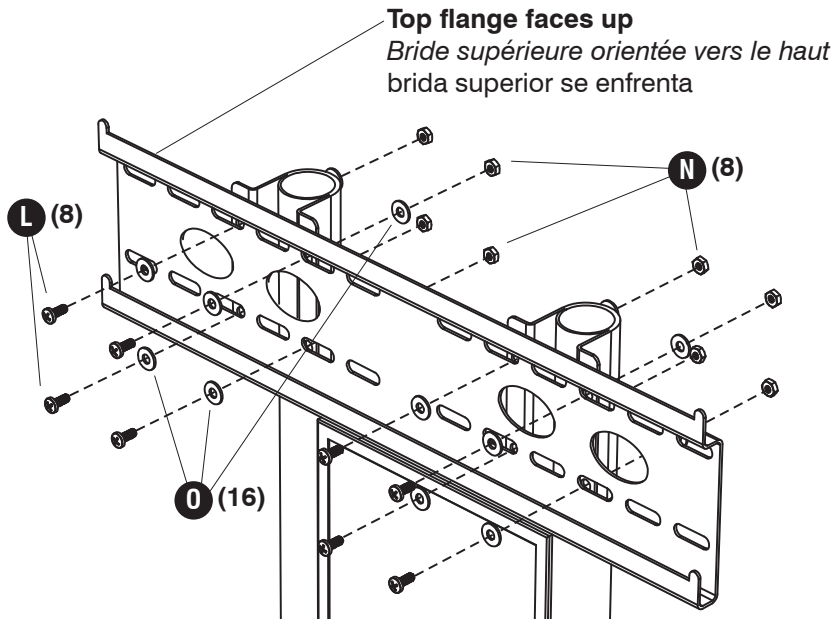


8 M (2)



9

L (8) N (8) O (16)

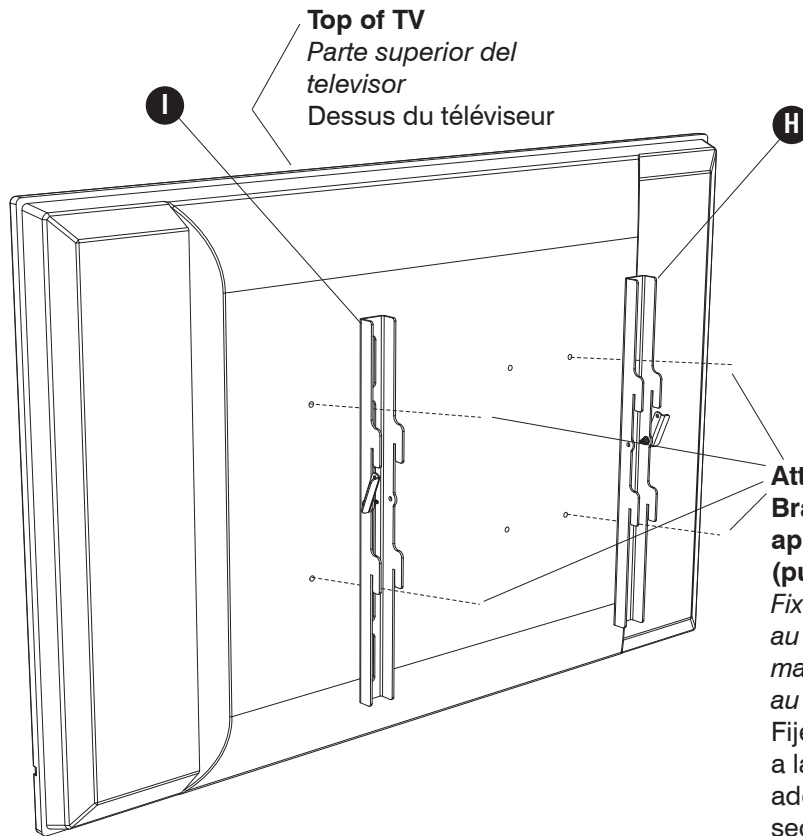


10

IMPORTANT: Orient the parts as shown!

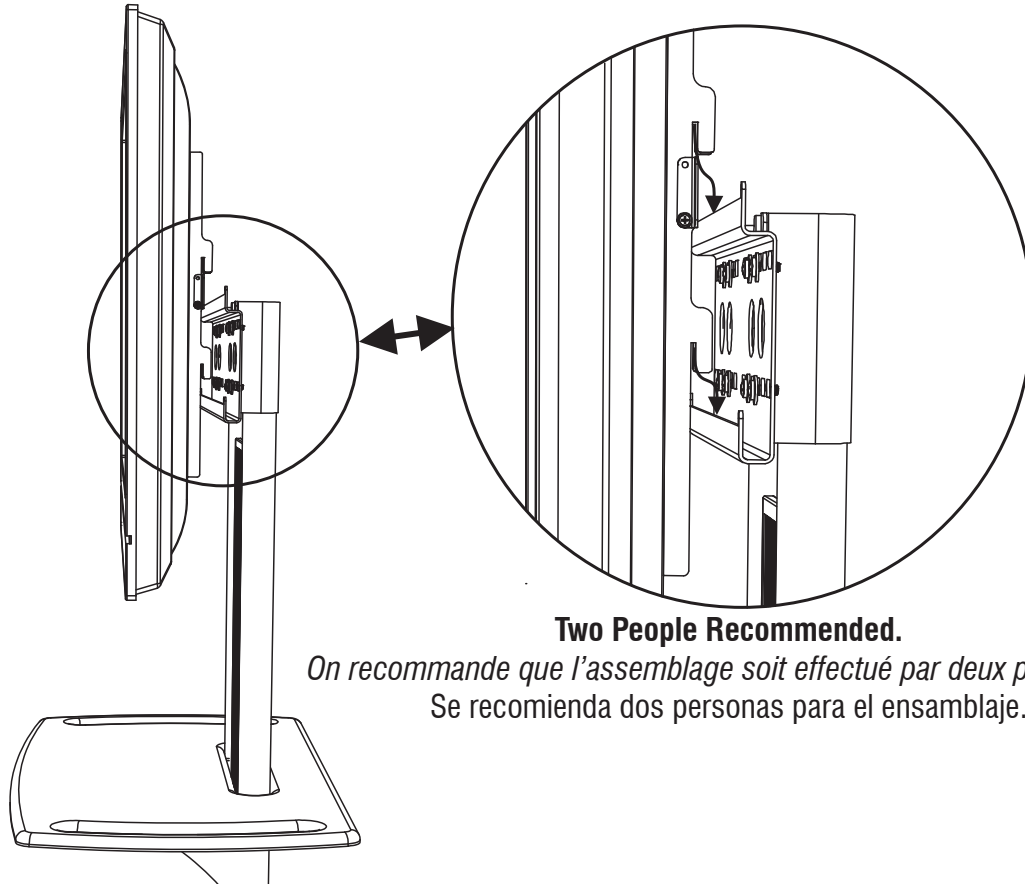
Important: Vous devez orienter les pièces comme le montre!

¡¡IMPORTANTE! Usted debe orientar las piezas tal y como se muestra!



Attach the Vertical Brackets to the TV with appropriate hardware (purchase as needed)
Fixer les supports verticaux au téléviseur avec du matériel approprié (achat au besoin)
 Fije los soportes verticales a la TV con el hardware adecuado (de compra, según sea necesario)

11



12

