

ASSEMBLY INSTRUCTIONS

INSTRUCTIONS DE MONTAGE • INSTRUCCIONES DE ENSAMBLAJE

TOOLS REQUIRED: Phillips Screwdriver; Hammer or Mallet

PRODUCT WARRANTY REGISTRATION is available online at: www.safcoproducts.com

• **OUTILS REQUIS :** tournevis à pointe cruciforme; marteau ou maillet
• L'INSCRIPTION POUR LA GARANTIE DU PRODUIT est disponible sur l'Internet : www.safcoproducts.com

• **HERRAMIENTAS REQUERIDAS:** Destornillador Phillips®; martillo o mazo
• EI REGISTRO PARA LA GARANTÍA DEL PRODUCTO está disponible en la Internet: www.safcoproducts.com

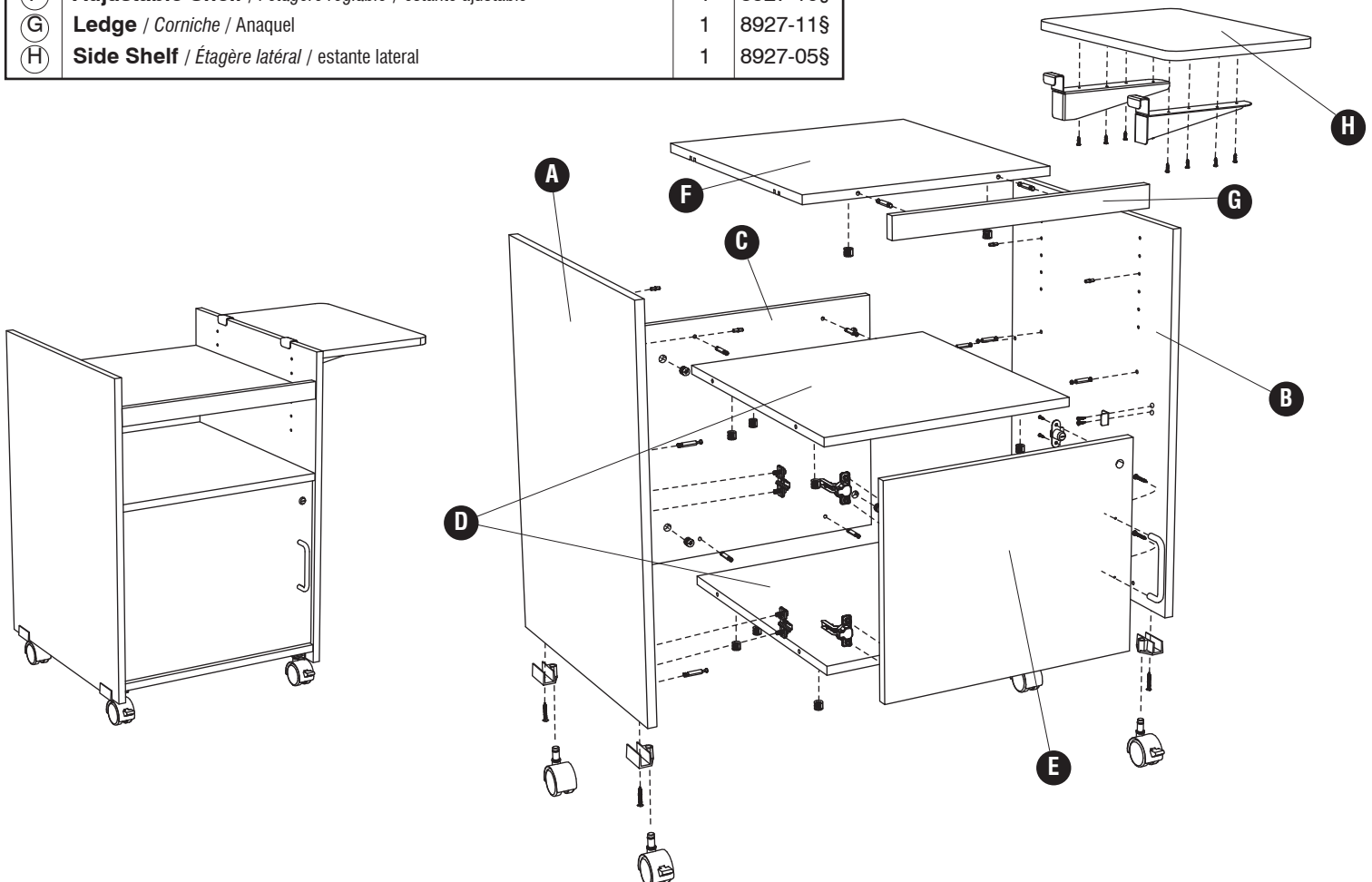
Wood Parts • Pièces du bois • Piezas de madera

| PARTS LIST / LISTE DES PIÈCES / LISTA DE PIEZAS | | | |
|---|---|----------------------------|---------------------------------------|
| CODE / CODIGO | DESCRIPTION / DESCRIPTION / DESCRIPCIÓN | QTY. / QUANTITÉ / CANTIDAD | PART NO. / N° DE PIECE / NO. DE PIEZA |
| (A) | Left Side Panel / panneau latéral gauche / Panel lateral izquierdo | 1 | 8927-02\$ |
| (B) | Right Side Panel / panneau latéral droit / Panel lateral derecho | 1 | 8927-03\$ |
| (C) | Back Panel / panneau arrière / Panel trasero | 1 | 8927-01\$ |
| (D) | Top or Bottom Panel / panneau supérieur ou inférieur / panel superior o panel del fondo | 2 | 8927-08\$ |
| (E) | Door / Porte / Panel de puerta | 1 | 8927-06\$ |
| (F) | Adjustable Shelf / l'étagère réglable / estante ajustable | 1 | 8927-10\$ |
| (G) | Ledge / Corniche / Anaquel | 1 | 8927-11\$ |
| (H) | Side Shelf / Étagère latéral / estante lateral | 1 | 8927-05\$ |

§ **Note:** When corresponding about parts, be sure to state color:
Gray (GR) or Black (BL).

§ **Noter:** Quand correspondre au sujet de parties, soyez sûr d'affirmer la couleur:
Gris (GR) ou Noir (BL).

§ **Note:** Al corresponder sobre las piezas, esté seguro declarar el color:
Gris (GR) o Negro (BL)

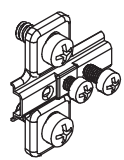
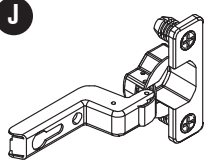
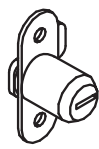






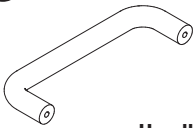

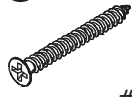


L'Assistance téléphonique à la clientèle Safco au 1-800-664-0042
de 8H00 à 16H30 (Heure centrale) (Opérateurs de langue anglaise)

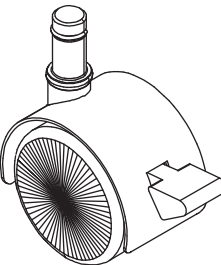
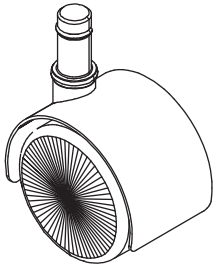
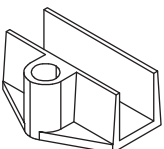
Línea directa para el cliente de Safco 1-800-664-0042
de 8:00 AM a 4:30 PM (Hora Central) (Operadores que hablan inglés)

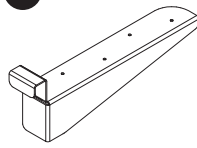
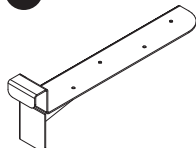
Hardware • Matériel • El material

HARDWARE PACK / PAQUET MATÉRIEL / PAQUETE MATERIAL 8927-19§

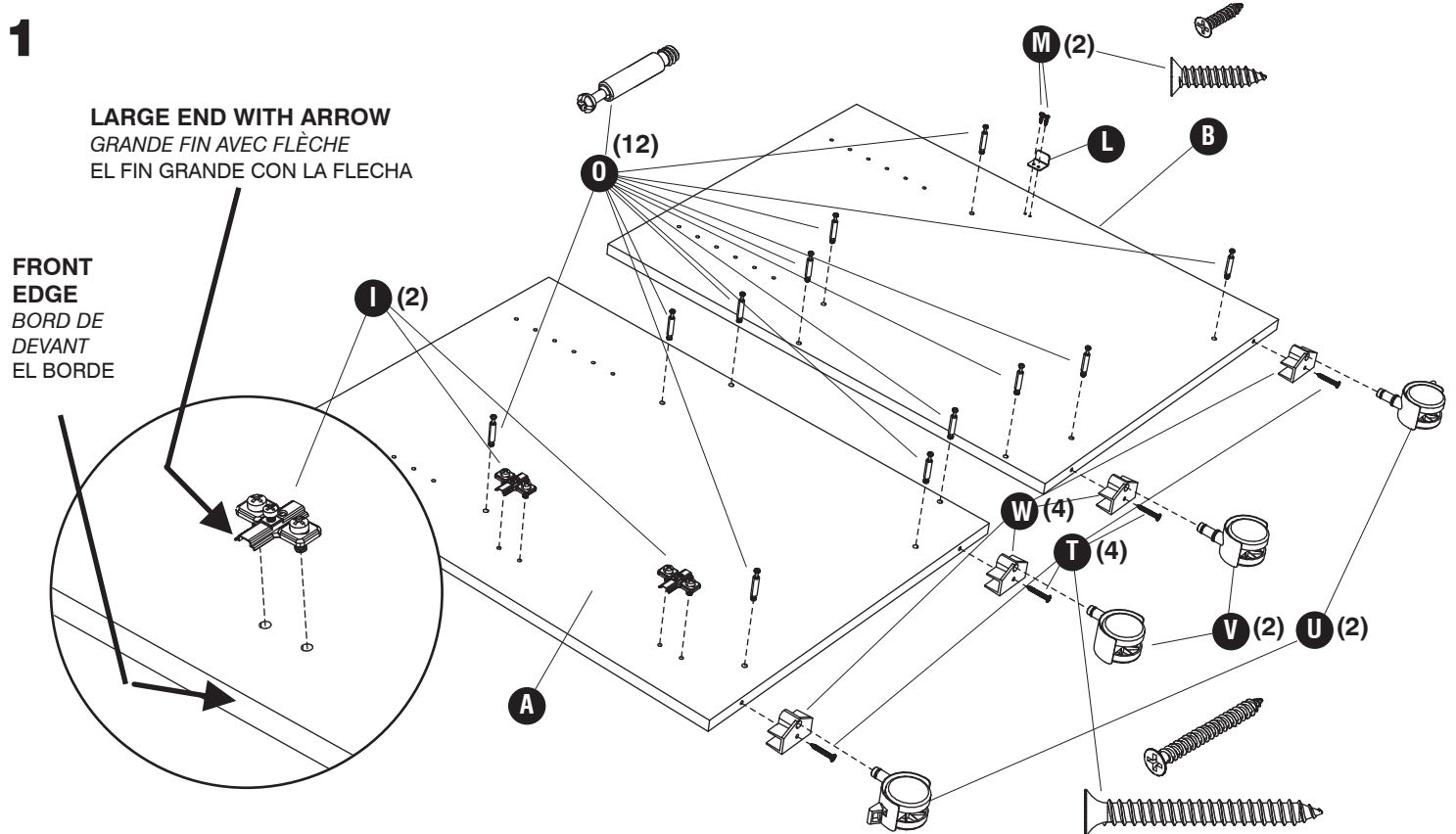
| | | | | | |
|--|--|--|--|--|--|
| <p>I</p>  <p>Hinge Mount Support de la charnière Apoyo de la charnela QTY: 2 #8953-14</p> | <p>J</p>  <p>Hinge Charnière Charnela QTY: 2 #8953-16</p> | <p>K</p>  <p>Lock Set with Keys Série de la serrure avec les Clefs cerradura con las Llaves QTY: 1 #9714-15</p> | <p>L</p>  <p>Latch loquet pestillo QTY: 1 #3695-15</p> | <p>M</p>  <p>#6x1/2" Screw Vis Tornillo QTY: 4 #1902-23</p> | <p>N</p>  <p>#8x1/2" Screw Vis Tornillo QTY: 8 #3680-27</p> |
| <p>O</p>  <p>Screw Post Tige-vis Poste con tornillo en extremo QTY: 18 #HFFMFB</p> | <p>P</p>  <p>Cam Came Leva QTY: 18 #HFFMFC</p> | <p>Q</p>  <p>Shelf Peg piquet de l'étagère pique de estante QTY: 4 #HSFBNZ</p> | <p>R</p>  <p>Handle Manche El Asa QTY: 1 #8953-31§</p> | <p>S</p>  <p>#6x7/8" Screw Vis Tornillo QTY: 2 #8953-27</p> | <p>T</p>  <p>#6x1-1/4" Screw Vis Tornillo QTY: 4 #8917-27</p> |

HARDWARE PACK / PAQUET MATÉRIEL / PAQUETE MATERIAL 8917-99

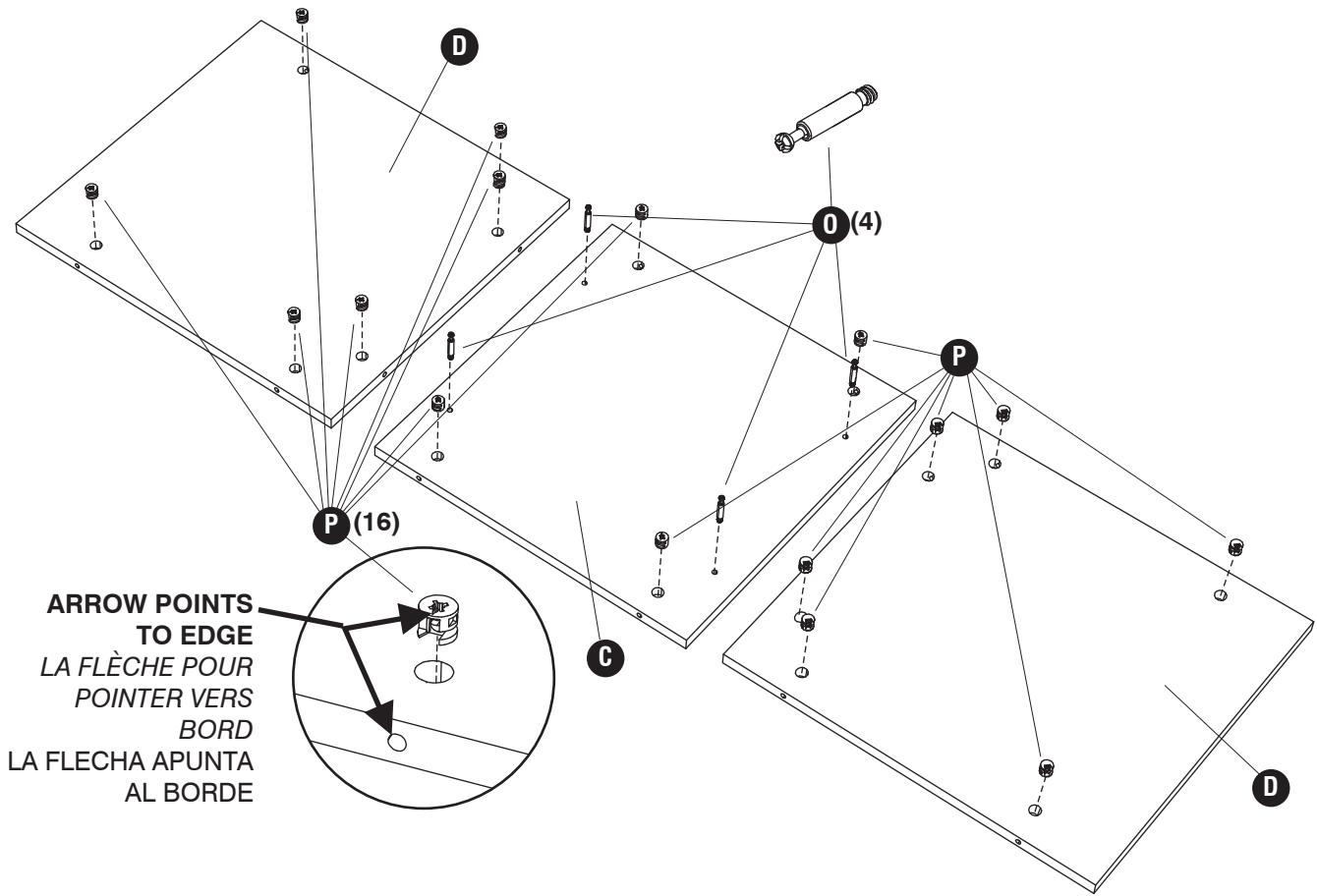
| | | |
|--|--|---|
| <p>U</p>  <p>Locking Caster Roue avec frein rueda con el freno QTY: 2 #8917-24</p> | <p>V</p>  <p>Non-Locking Caster Roue sans frein rueda sin el freno QTY: 2 #8917-25</p> | <p>W</p>  <p>Caster Bracket Support de roue Soporte de las ruedas QTY: 4 #8917-10</p> |
|--|--|---|

| | |
|---|---|
| <p>Y</p>  <p>Left Bracket pliant gauche charnela izquierdo QTY: 1 #8927-30</p> | <p>X</p>  <p>Right Bracket pliant droit charnela derecho QTY: 1 #8927-31</p> |
|---|---|

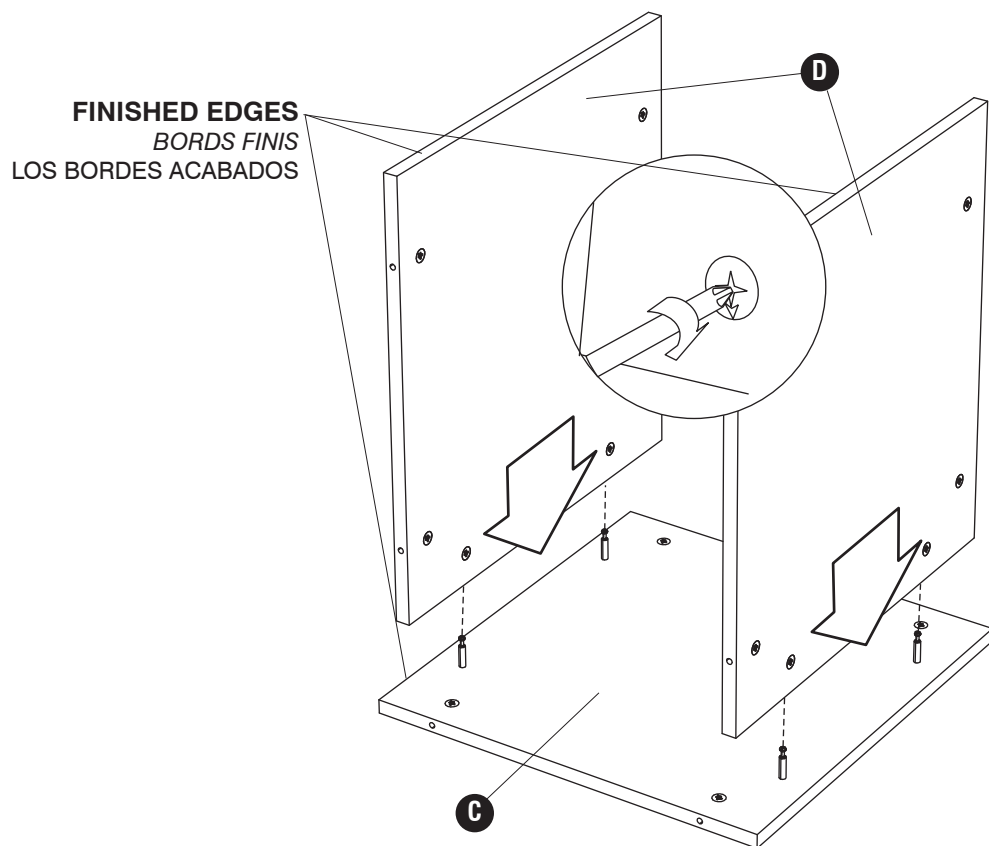
1



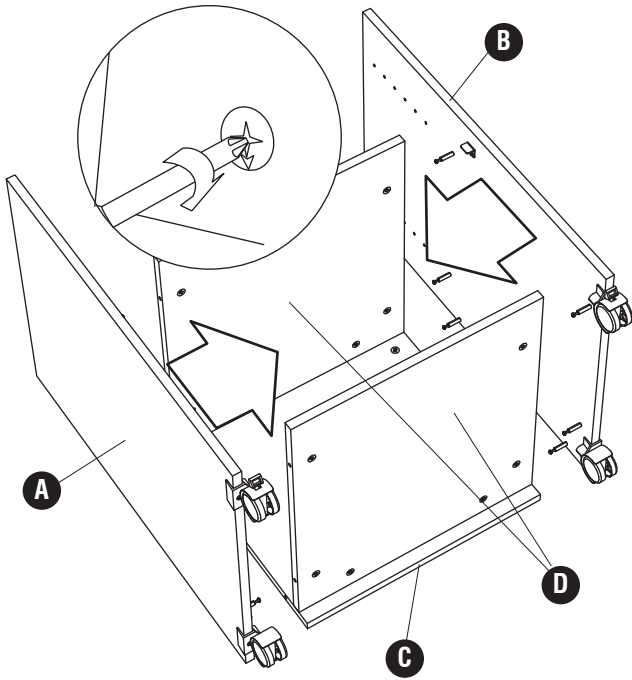
2



3

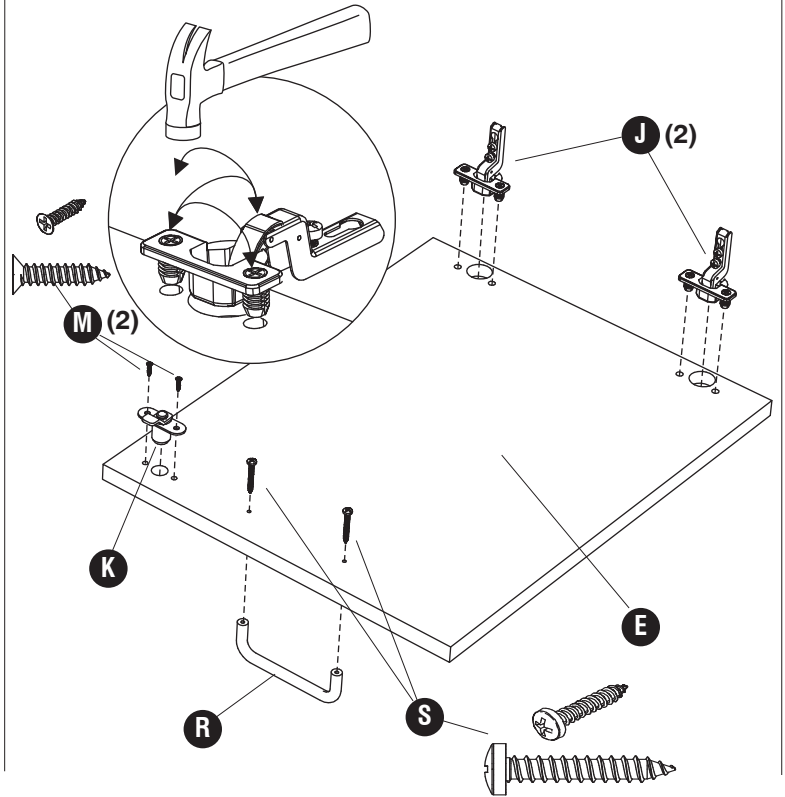


4

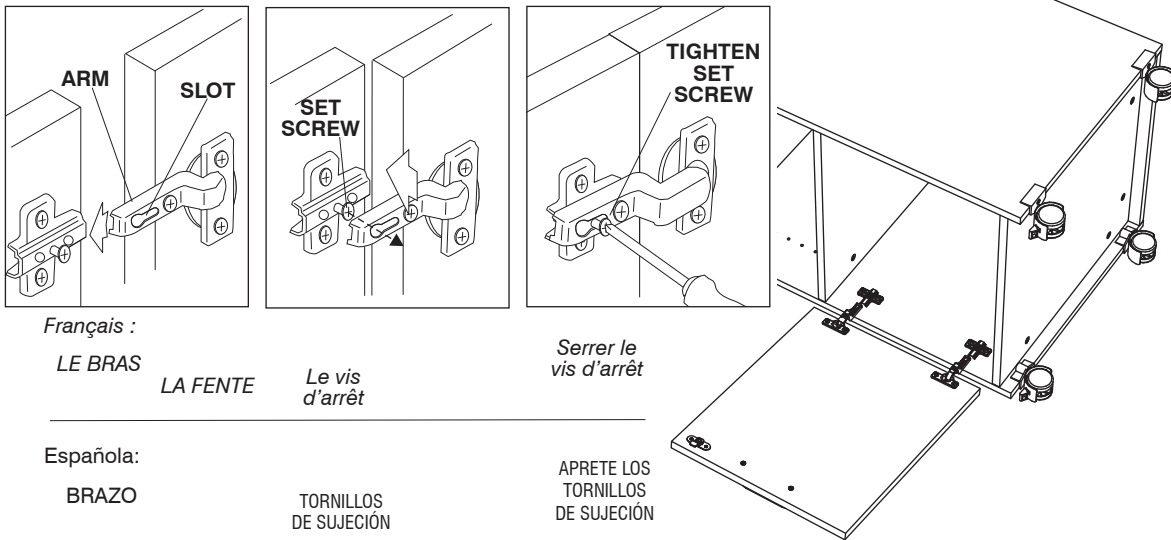


5

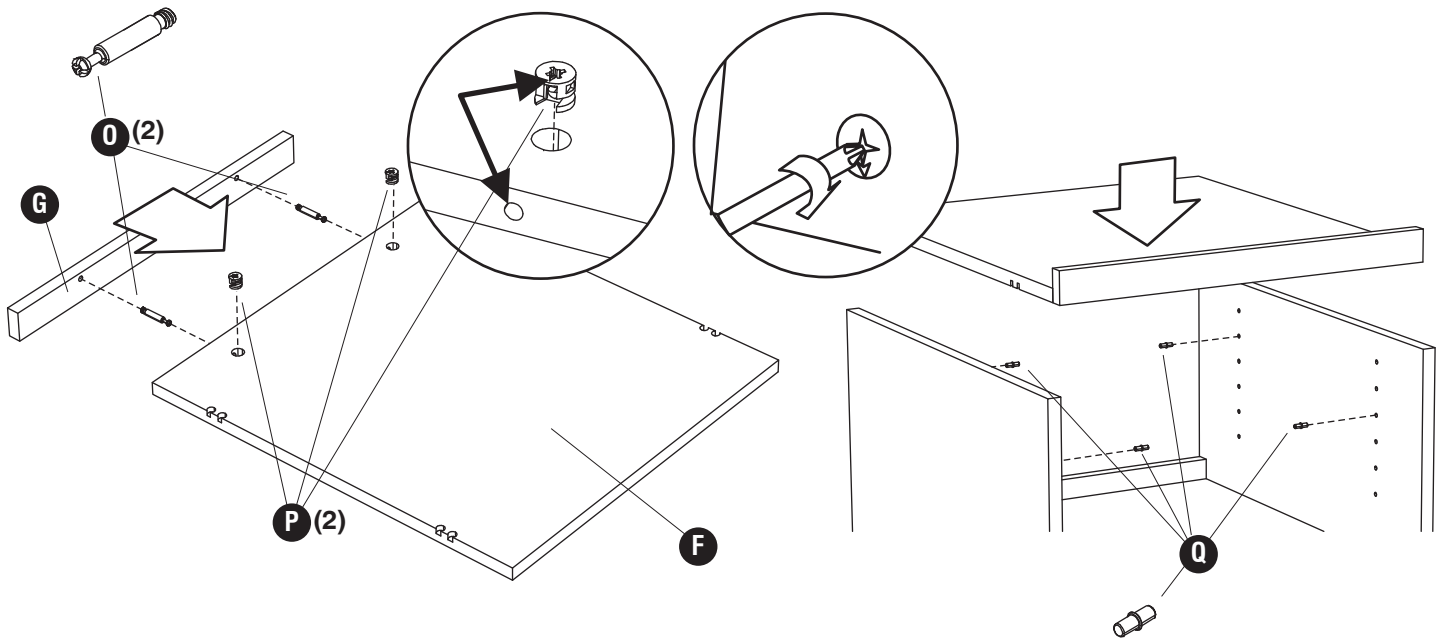
HAMMER OR Mallet
MARTEAU OU MAILLET
MARTILLO O MAZO



6



7



8

