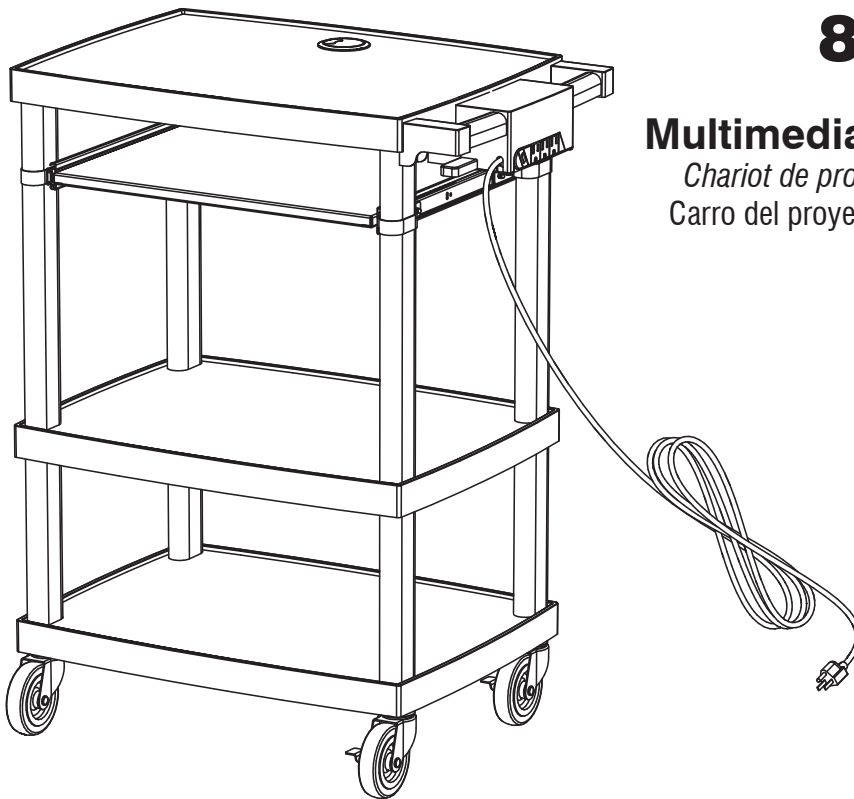


ASSEMBLY INSTRUCTIONS
INSTRUCTIONS DE MONTAGE
INSTRUCCIONES DE ENSAMBLAJE



8929

Multimedia Projector Cart

Chariot de projecteur de multimédia
Carro del proyector de las multimedias

PRODUCT WARRANTY REGISTRATION is available online at: www.safcoproducts.com

• L'INSCRIPTION POUR LA GARANTIE DU PRODUIT est disponible sur l'Internet : www.safcoproducts.com

• EI REGISTRO PARA LA GARANTÍA DEL PRODUCTO está disponible en la Internet: www.safcoproducts.com

For questions or concerns, please call **1-800-664-0042**
available Monday-Friday 7:00 AM to 6:00 PM (Central Time) (English-speaking operators)

Si vous avez des questions pour poser ou les préoccupations pour exprimer, connecter **au 1-800-664-0042**
de 7H00 à 18H00 (Heure centrale) (Opérateurs de langue anglaise)




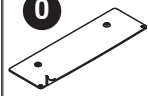

Si usted tiene preguntas o preocupaciones, por favor llame **1-800-664-0042**
de 7:00 AM a 6:00 PM (Hora Central) (Operadores que hablan inglés)

TOOLS REQUIRED: Tape Measure, Phillips Screwdriver, Adjustable Wrench

PARTS LIST

CODE	DESCRIPTION	QTY	PART NO.
(A)	Lower Shelf	2	8929-01BL
(B)	Top Shelf	1	8929-02BL
(C)	Long Post	4	8929-03BL
(D)	Short Post	4	8929-07BL
(E)	Shelf Connector	4	8929-06BL
(F)	Caster Connector	4	8929-05BL
(G)	Sliding Shelf Assembly	1	8929-12BL
(H)	Handle	1	8929-11BL
(I)	Power Cord	1	8929-08BL
(J)	Hardware Pack	1	8929-19BL
(K)	Hardware Pack	1	8929-99NC

HARDWARE PACK 8929-19BL

L  Acorn Nut Qty.: 8 #8929-28NC	M  Long Screw Qty.: 4 #8929-27NC	N  Short Screw Qty.: 4 #8929-24NC	O  Cord Plate Qty.: 1 #8929-10BL	P  Cord Manager Qty.: 1 #8929-23BL
---	---	---	--	--

HARDWARE PACK 8929-99NC



Q  Non-Locking Caster Qty.: 2 #8929-25NC	R  Locking Caster Qty.: 2 #8929-26NC
--	--

OUTILS REQUIS : Mètre ruban, Tournevis à pointe cruciforme, Clef à mollette

LISTE DES PIÈCES

CODE	DESCRIPTION	QUANTITÉ	N° DE PIÈCE
(A)	Étagère inférieure	2	8929-01BL
(B)	Étagère inférieure	1	8929-02BL
(C)	Long poteau	4	8929-03BL
(D)	Poteau court	4	8929-07BL
(E)	Connecteur du étagère	4	8929-06BL
(F)	Connecteur de roulette	4	8929-05BL
(G)	Assemblage du étagère qui glisse	1	8929-12BL
(H)	Manche	1	8929-11BL
(I)	Cordon électrique	1	8929-08BL
(J)	Paquet matériel	1	8929-19BL
(K)	Paquet matériel	1	8929-99NC

PAQUET MATÉRIEL 8929-19BL

L  Écrou borgne Qte.: 8 #8929-28NC	M  Vis longue Qte.: 4 #8929-27NC	N  Vis courte Qte.: 4 #8929-24NC	O  Plaque pour le cordon Qte.: 1 #8929-10BL	P  Trou pour le cordon Qte.: 1 #8929-23BL
--	---	--	---	---

PAQUET MATÉRIEL 8929-99NC

Q  Roulette sans frein Qte.: 2 #8929-25NC	R  Roulette avec frein Qte.: 2 #8929-26NC
---	---

HERRAMIENTAS REQUERIDAS: Cinta métrica, Destornillador Phillips®, Llave inglesa



LISTA DE PIEZAS

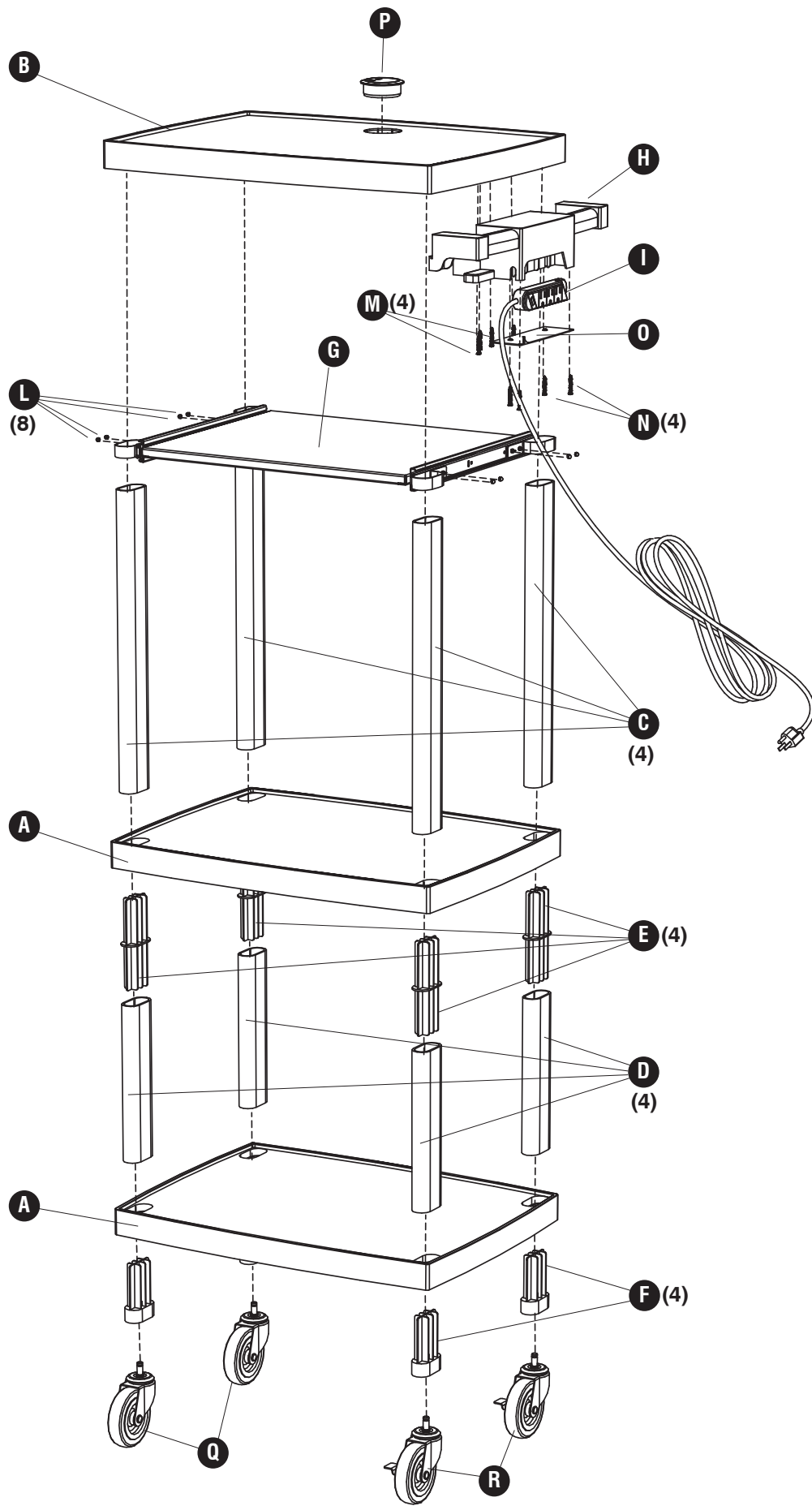
CODIGO	DESCRIPCIÓN	CANTIDAD	NO. DE PIEZA
(A)	Estante más bajo	2	8929-01BL
(B)	Estante superior	1	8929-02BL
(C)	Poste largo	4	8929-03BL
(D)	Poste corto	4	8929-07BL
(E)	Conector de la estante	4	8929-06BL
(F)	Conector de la rueda	4	8929-05BL
(G)	Montaje del estante que resbala	1	8929-12BL
(H)	Asa	1	8929-11BL
(I)	Cordón eléctrico	1	8929-08BL
(J)	Paquete material	1	8929-19BL
(K)	Paquete material	1	8929-99NC

PAQUETE MATERIAL 8929-19BL

L  Tuerca ciega Cant.: 8 #8929-28NC	M  Tornillo largo Cant.: 4 #8929-27NC	N  Tornillo corto Cant.: 4 #8929-24NC	O  Placa del cordón Cant.: 1 #8929-10BL	P  Agujero del cordón Cant.: 1 #8929-23BL
---	--	---	---	---

PAQUETE MATERIAL 8929-99NC

Q  Rueda sin freno Cant.: 2 #8929-25NC	R  Rueda con freno Cant.: 2 #8929-26NC
--	--

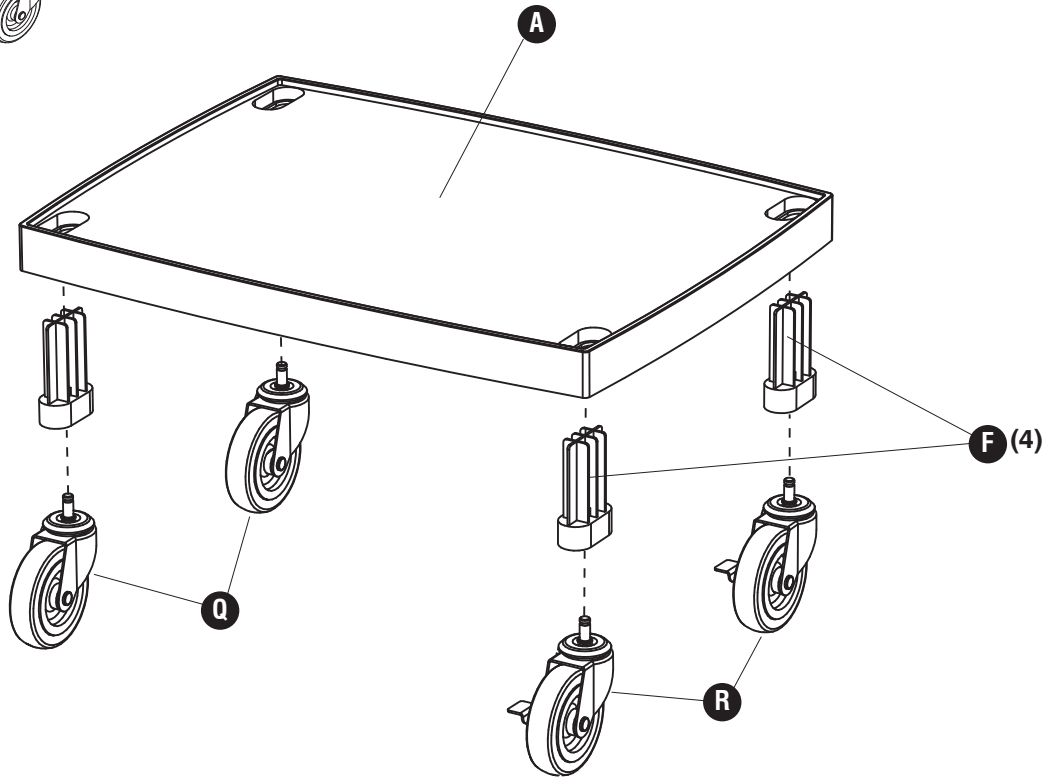


1

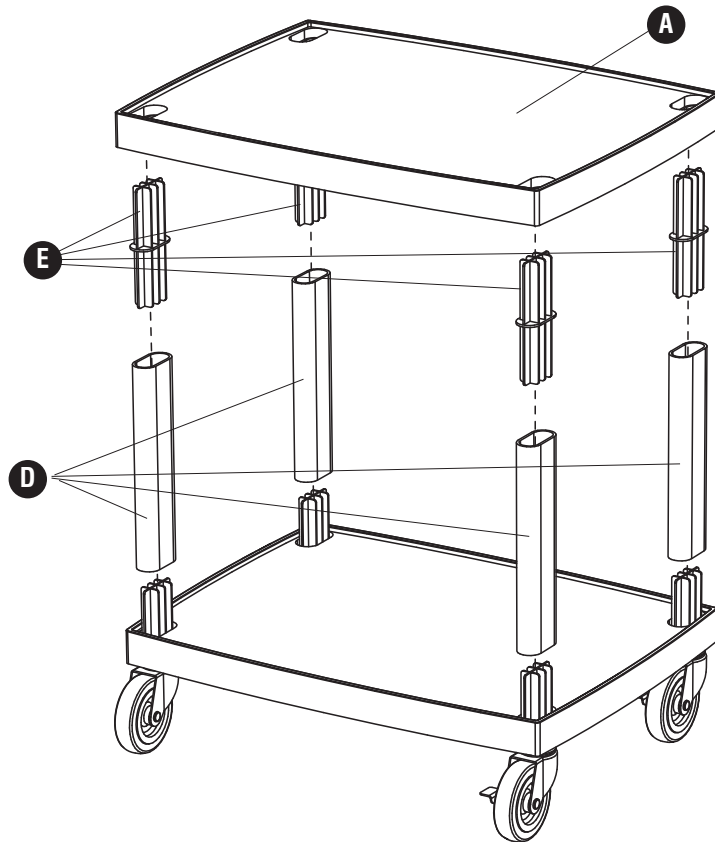
Q

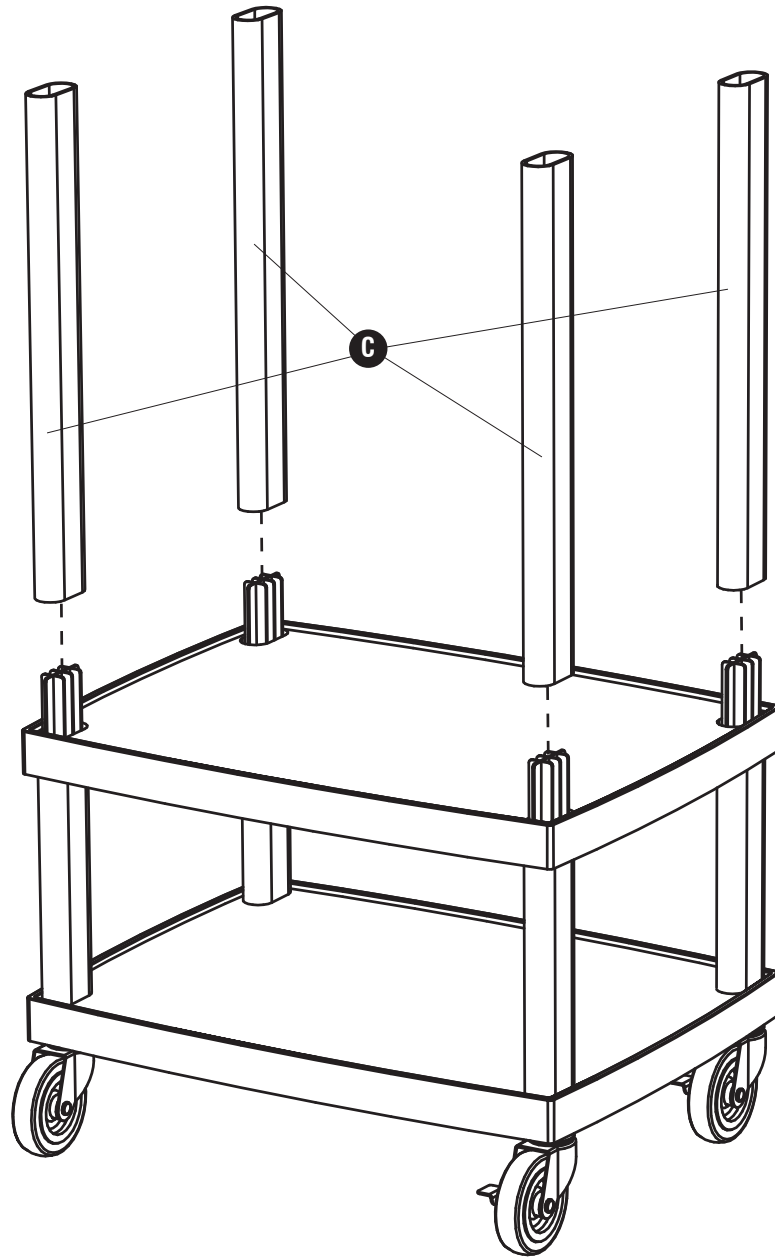


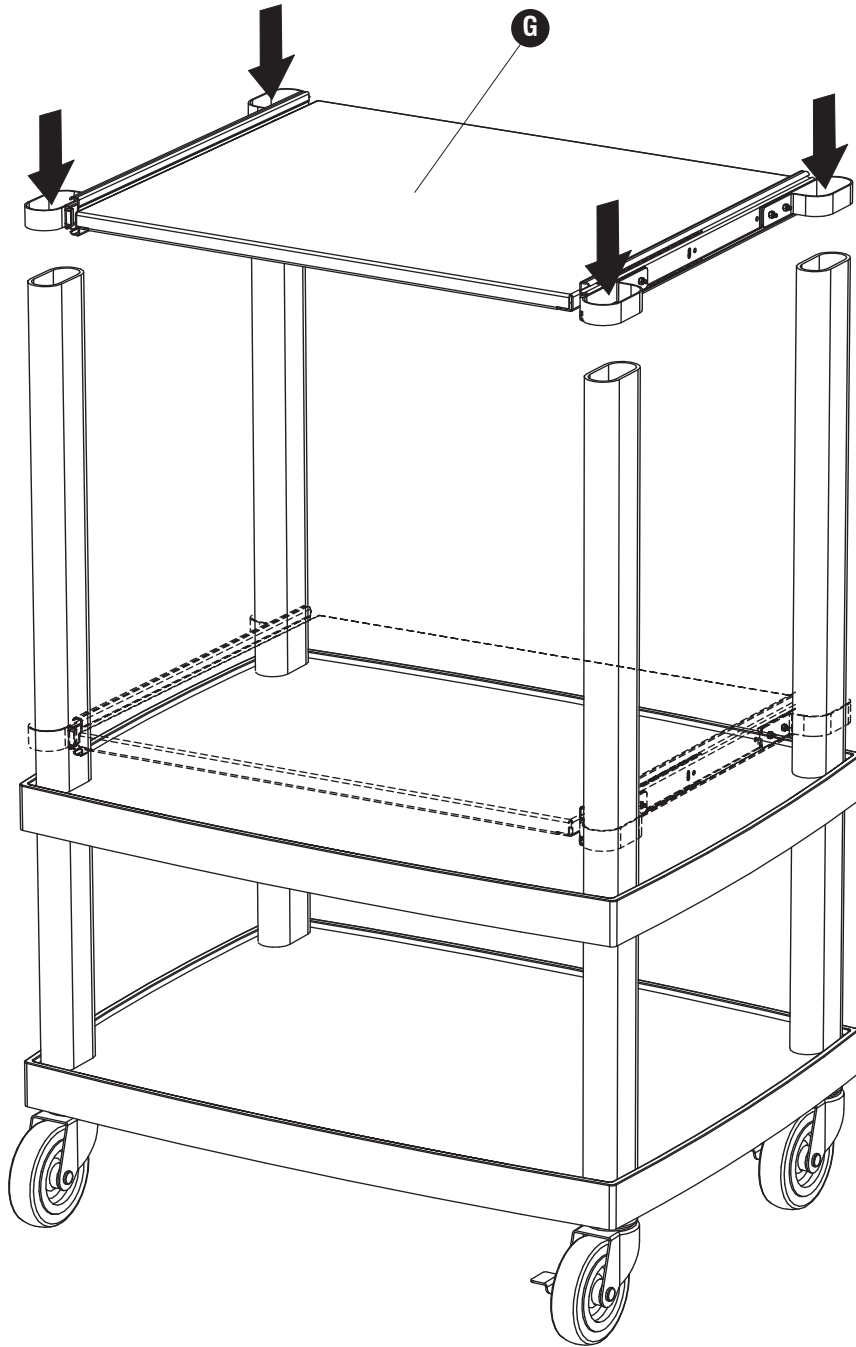
R



2

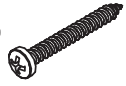




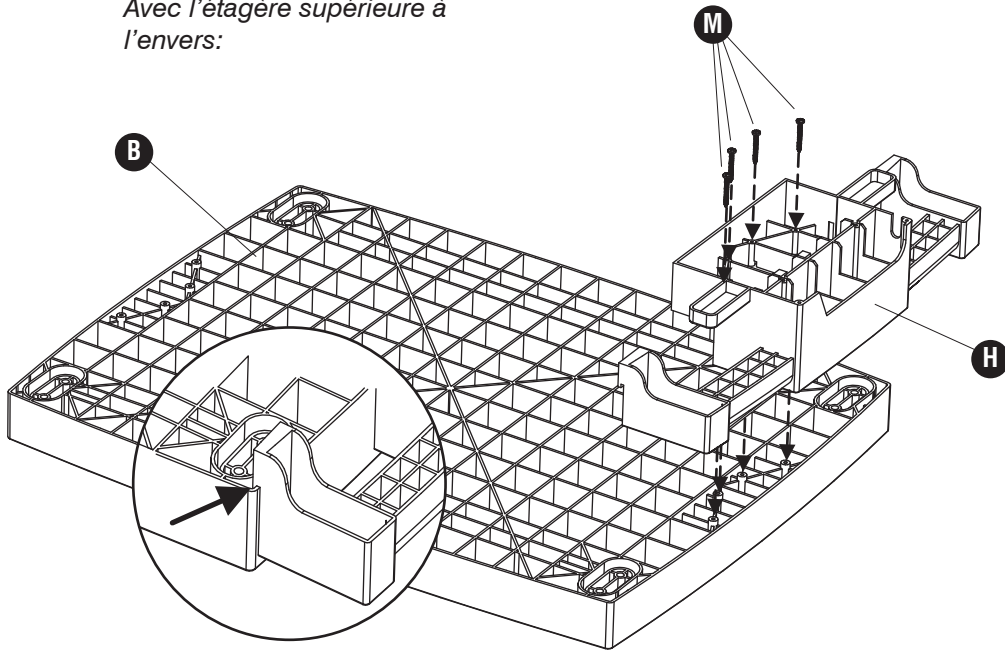


Do not tighten nuts yet.
Ne pas serrer les écrous encore.
No apretar las tuercas todavía.

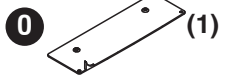
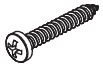
5 M (4)



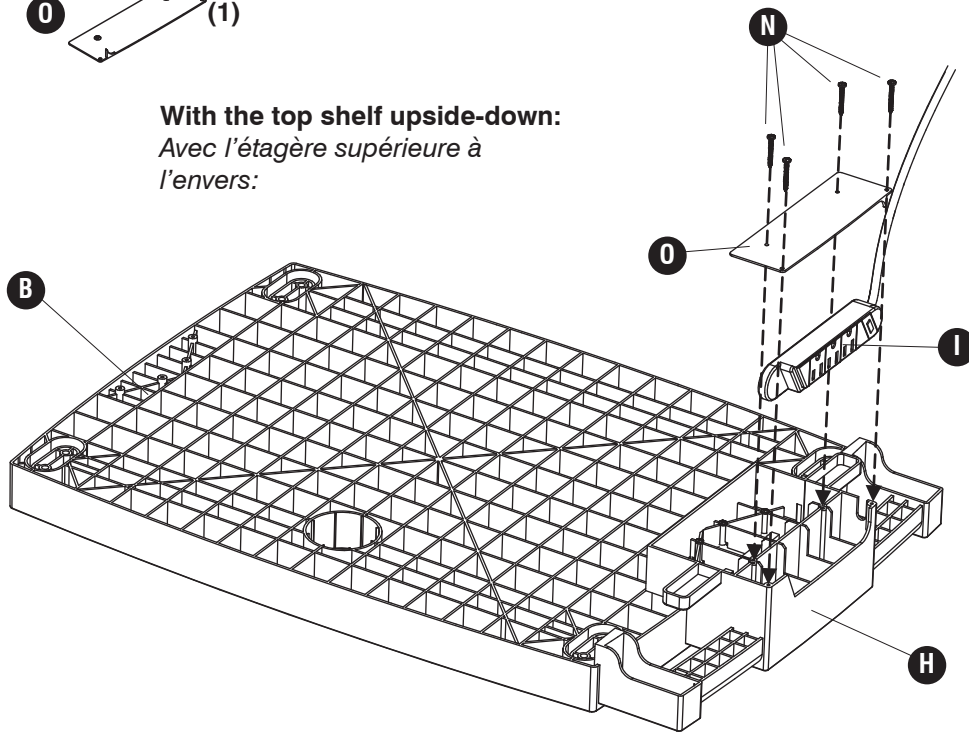
With the top shelf upside-down:
Avec l'étagère supérieure à l'envers:



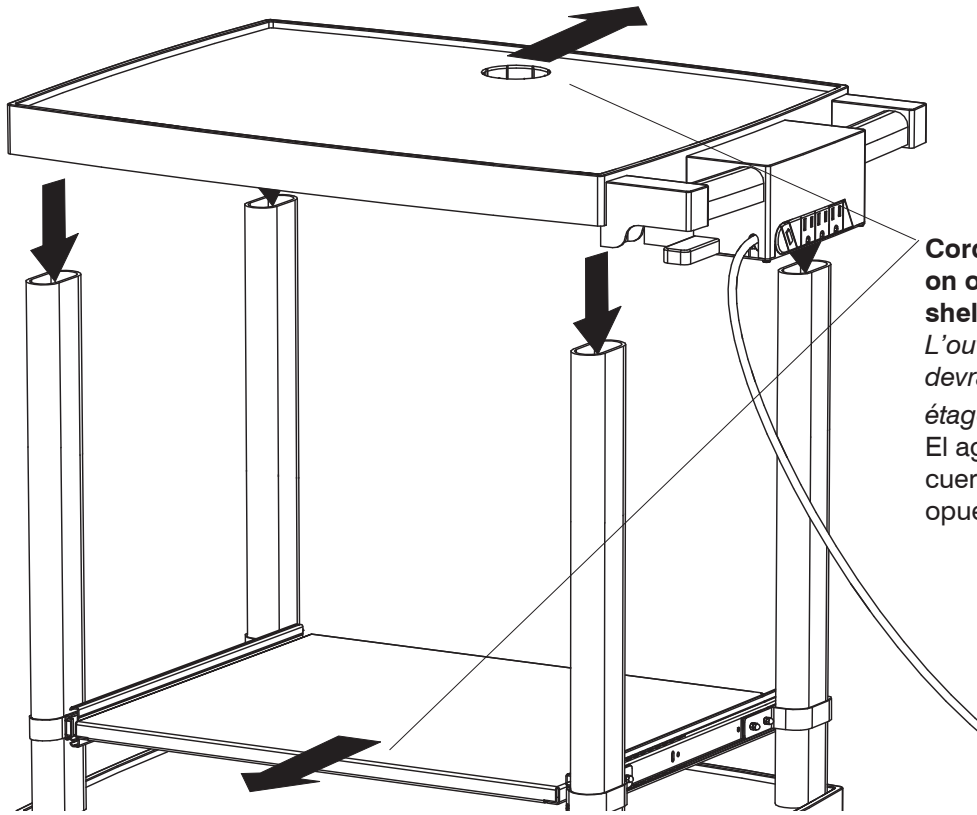
6 N (4) O (1)



With the top shelf upside-down:
Avec l'étagère supérieure à l'envers:

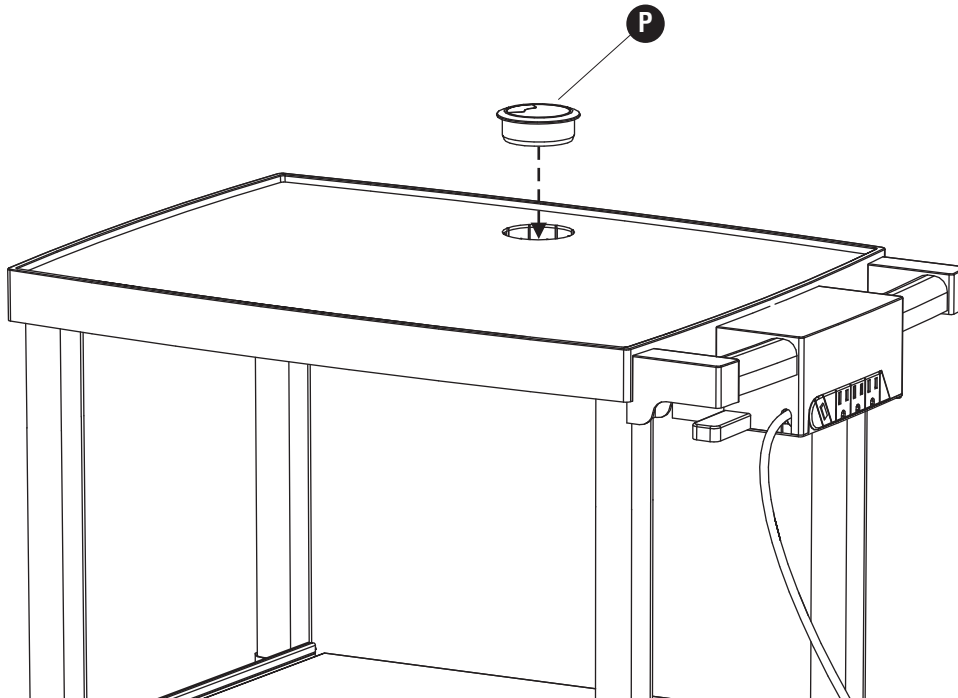


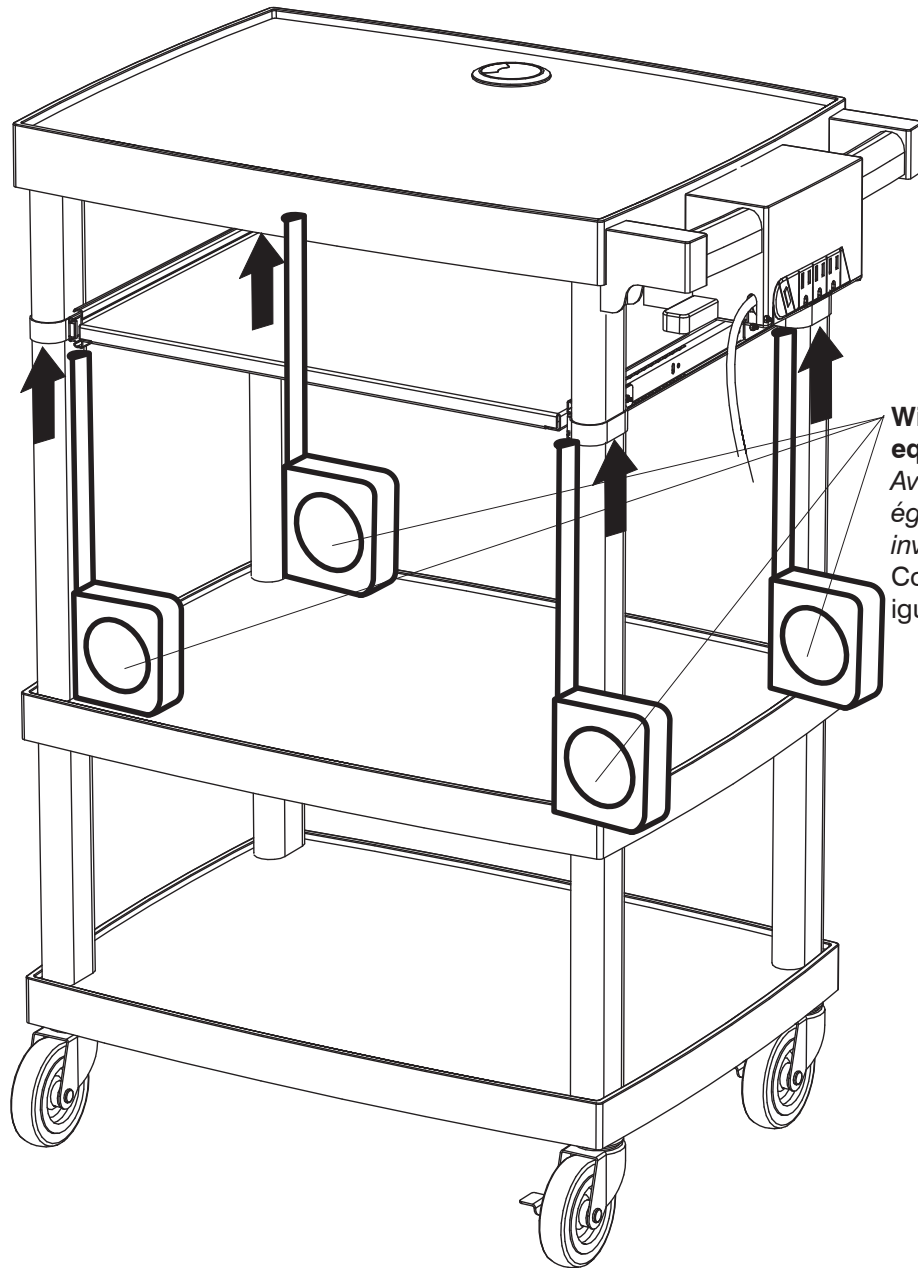
7



Cord access hole should be on opposite side from sliding shelf.
L'ouverture d'accès de corde devrait être de côté opposé du étagère qui glisse.
El agujero de acceso de la cuerda debe estar en lado opuesto del estante que resbala.

8

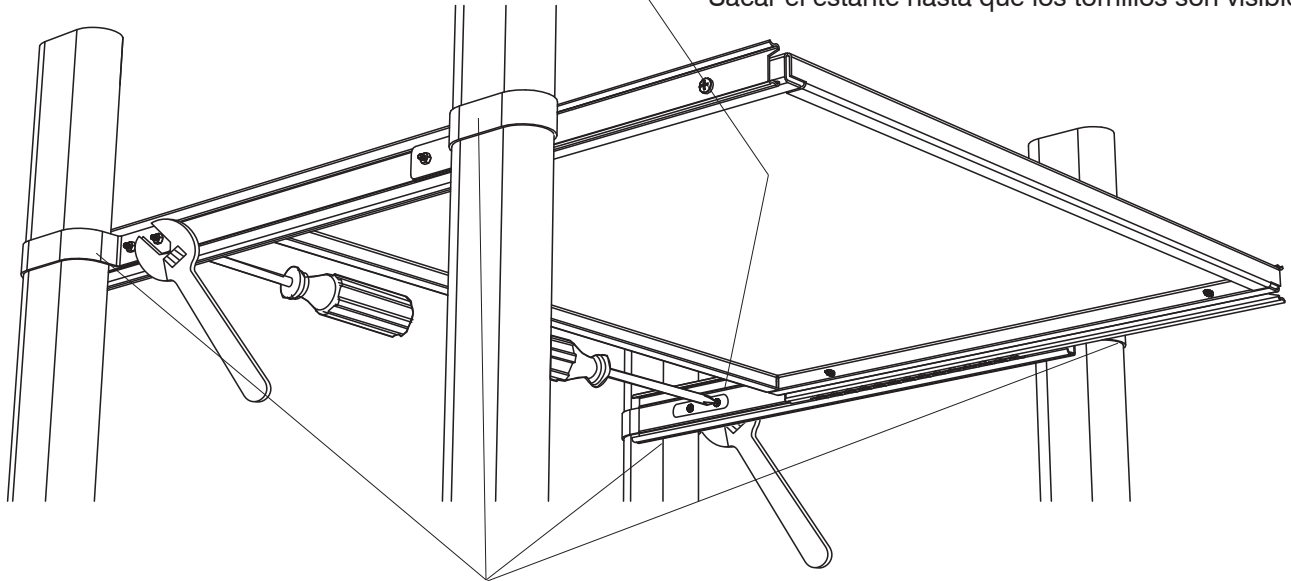




With a tape measure, measure equal distances.
Avec une mètre ruban, distances égales de mesure inversé.
Con una cinta métrica, distancias iguales de la medida.

Pull shelf out until screws are visible.

*Tirer l'étagère jusqu'à ce que les vis soient évidentes.
Sacar el estante hasta que los tornillos son visibles.*



Tighten all four straps securely.

*Serrer chacune des quatre courroies solidement.
Apretar las cuatro correas con seguridad.*

L  (8)

