

ASSEMBLY INSTRUCTIONS
INSTRUCTIONS DE MONTAGE
INSTRUCCIONES DE ENSAMBLAJE

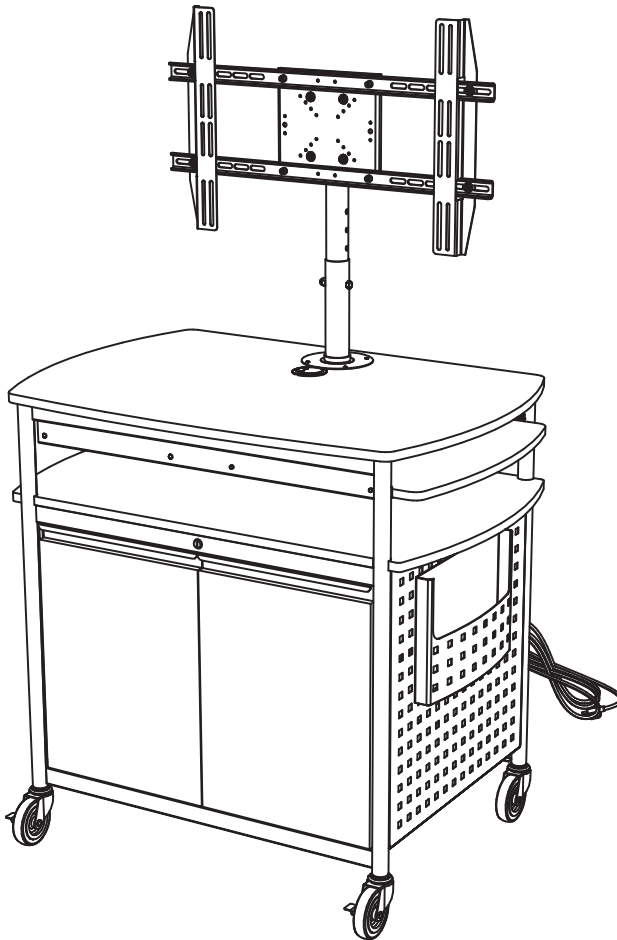
8941

Scout™

Flat Panel Multimedia Cart

*Charrete du multimédia
à écran plat*

Carrito de las multimedias
de pantalla plana



PRODUCT WARRANTY REGISTRATION is available online at: www.safcoproducts.com

• L'INSCRIPTION POUR LA GARANTIE DU PRODUIT est disponible sur l'Internet : www.safcoproducts.com

• EI REGISTRO PARA LA GARANTÍA DEL PRODUCTO está disponible en la Internet: www.safcoproducts.com

For questions or concerns, please call **1-800-664-0042**
available Monday-Friday 7:00 AM to 6:00 PM (Central Time) (English-speaking operators)

Si vous avez des questions pour poser ou les préoccupations pour exprimer, connecter **au 1-800-664-0042**
de 7H00 à 18H00 (Heure centrale) (Opérateurs de langue anglaise)

Si usted tiene preguntas o preocupaciones, por favor llame **1-800-664-0042**
de 7:00 AM a 6:00 PM (Hora Central) (Operadores que hablan inglés)

Parts List / Liste des Pièces / Lista de Piezas

Code/ Código	DESCRIPTION / DESCRIPTION / DESCRIPCIÓN	Qty./ Qté/ Cant.	Part No./ N° de Pièce / No. de Pieza
(A)	Front Leg Frame / Pieds avant / Marco de la pata delantera	1	8941-02SL
(B)	Rear Leg Frame / Pieds arrière / Marco de la pata trasera	1	8941-03SL
(C)	Side Panel / Panneau latéral / Panel lateral	2	8941-04BL
(D)	Back Panel / Panneau arrière / Panel trasero	1	8941-05BL
(E)	Top / Le dessus / La tapa	1	8940-01BL
(F)	Middle Shelf / L'étagère du milieu / Estante del medio	1	8940-06BL
(G)	Bottom Panel / Panneau inférieur / Panel inferior	1	8941-07BL
(H)	Removable Shelf / Étagère amovible / Estante extraíble	1	8941-08BL
(I)	Sliding Shelf / Étagère qui glisse / Estante que resbala	1	8940-09BL
(J)	Left Door Handle / Poignée de la porte gauche / Mango de la puerta izquierda	1	8941-10SL
(K)	Right Door Handle / Poignée de la porte droite / Mango de la puerta derecha	1	8941-11SL
(L)	Left Door Panel / Porte gauche / Panel de la puerta izquierda	1	8941-12BL
(M)	Right Door Panel / Porte droite / Panel de la puerta derecha	1	8941-13BL
(N)	*Upper Mounting Ring / Haut bague de montage / Anillo superior de montaje	1	8940-16BL
(O)	*Lower Mounting Ring / Basse bague de montage / Anillo inferior de montaje	1	8940-44BL
(P)	File Pocket / Poche De Dossier / Bolsillo Del Archivo	1	1856-03BL
(Q)	*Lower Post / Poteau inférieur / Poste inferior	1	8940-17BL
(R)	*Upper Post / Poteau supérieur / Poste superior	1	8940-18BL
(S)	*Mounting Square / Montage carré / Montaje cuadrados-	1	8940-20BL
(T)	*Long Bracket / Long support / Soporte largo-	2	8940-21BL
(U)	*Short Bracket / Court support / Soporte corto	2	8940-22BL
(V)	Warning Label, French (not shown) Etiquette de mise en garde, espagnol (pas illustré) / Etiqueta de advertencia, francés (no se muestra)	2	8929-44MP
(W)	Warning Label, Spanish (not shown) Etiquette de mise en garde, en français (pas illustré) / Etiqueta de advertencia, español (no se muestra)	2	8929-45MP

TOOLS REQUIRED: Allen Wrench (included);
Open-end or Adjustable Wrenches; Short Flat-
Blade and Phillips Screwdrivers

OUTILS NÉCESSAIRE : Clef Allen (incluse) ;
Cleps a molette ou clefs plates ; Court Tournevis
avec Lame Plate et Tournevis Phillips
HERRAMIENTAS REQUERIDAS: Llave Allen
(incluido); llaves de boca o llaves inglesas;
Destornillador corto con la pala llana y
destornillador de Phillips

**Two People
Recommended.** /
*On recommande
que l'assemblage
soit effectué par
deux personnes.*
/ Se recomienda
dos personas para
el ensamblaje.

***These parts are
found in VESA
pack 6162.**
** Ces pièces se
trouvent dans VESA
pack 6162.*
** Estas piezas se
encuentran en el
paquete de VESA
6162.*

Hardware Pack / Paquet Matériel / Paquete Material: 8940-99NC

SS



Non-Locking Caster
Roue sans frein
rueda sin el freno
QTY. / Qte. / Cant.: 2
#8940-24NC

TT



Locking Caster
Roue avec frein
rueda con el freno
QTY. / Qte. / Cant.: 2
#8940-25NC

Hardware Pack / Paquet Matériel / Paquete Material: 8941-19NC

X

Pan Head Screw
Vis de la tête cuvette
Tornillo
de cabeza chanfleada
Qty. / Qte. / Cant.: 26
#5370-27BL

Y

Cord Clamp
Pince pour le Cordon
Abrazadera del cordón
Qty. / Qte. / Cant.: 2
#8940-32BL

Z

Blunt Screw
Émoussé Vis
Tornillo desafilado
Qty. / Qte. / Cant.: 2
#8940-36NC

AA



Plastic Bushing
Douille en plastique
Casquillo de plástico
QTY. / Qte. / Cant.: 4
#8964-32NC

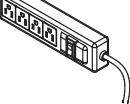
BB



Set of 2 Keys (not shown)
Ensemble de 2 clés (non montré)
Juego de 2 llaves (no demostrado)
QTY. / Qte. / Cant.: 1
#8941-35NC

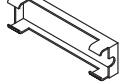
Hardware Pack / Paquet Matériel / Paquete Material: 8940-96BL

CC



Power Cord
Cordon électrique
Cordón eléctrico
Qty. / Qte. / Cant.: 1
#8940-14BL

DD



Power Cord Holder
Support du Cordon
Soporte del Cordón
Qty. / Qte. / Cant.: 1
#8940-15BL

Hardware Pack / Paquet Matériel / Paquete Material: 8940-97BL

EE



Bushing
Manchon de la bague
Buje
Qty. / Qte. / Cant.: 1
#8940-34BL

FF



Cord Manager
Trou pour le Cordon
Agujero del cordón
Qty. / Qte. / Cant.: 2
#8929-23BL

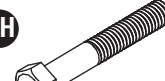
*Hardware Pack / Paquet Matériel / Paquete Material: 8940-98NC

GG



Flat Head Screw
Petit Vis
Tornillo pequeño
Qty. / Qte. / Cant.: 4
#8940-23BL

HH



Hex Bolt
Boulon de la Tête hex
Perno de la cabeza hexagonal
Qty. / Qte. / Cant.: 1
#8940-27NC

II



Acorn Nut
Écrou borgne
Tuerca ciega
Qty. / Qte. / Cant.: 1
#8940-28NC

JJ



Long Pan Head Screw
Long vis de la tête cuvette
Tornillo largo
de cabeza chanfleada
Qty. / Qte. / Cant.: 1
#8940-42BL

KK



Medium Nut
Moyen écrou
Tuerca media
Qty. / Qte. / Cant.: 1
#8940-39BL

LL



Short Pan Head Screw
Cort vis de la tête cuvette
Tornillo corto
de cabeza chanfleada
Qty. / Qte. / Cant.: 2
#8940-43BL

MM



Carriage Bolt
Boulon du chariot
Perno de cuello cuadrado
Qty. / Qte. / Cant.: 4
#8940-26NC

NN



Allen Screw
Vis Allen
Tornillo Allen
Qty. / Qte. / Cant.: 8
#8940-29NC

OO



Washer
Rondelle
Arandela
Qty. / Qte. / Cant.: 12
#8940-31NC

PP



Large Nut
Grand écrou
Tuerca grande
Qty. / Qte. / Cant.: 8
#8940-30NC

QQ

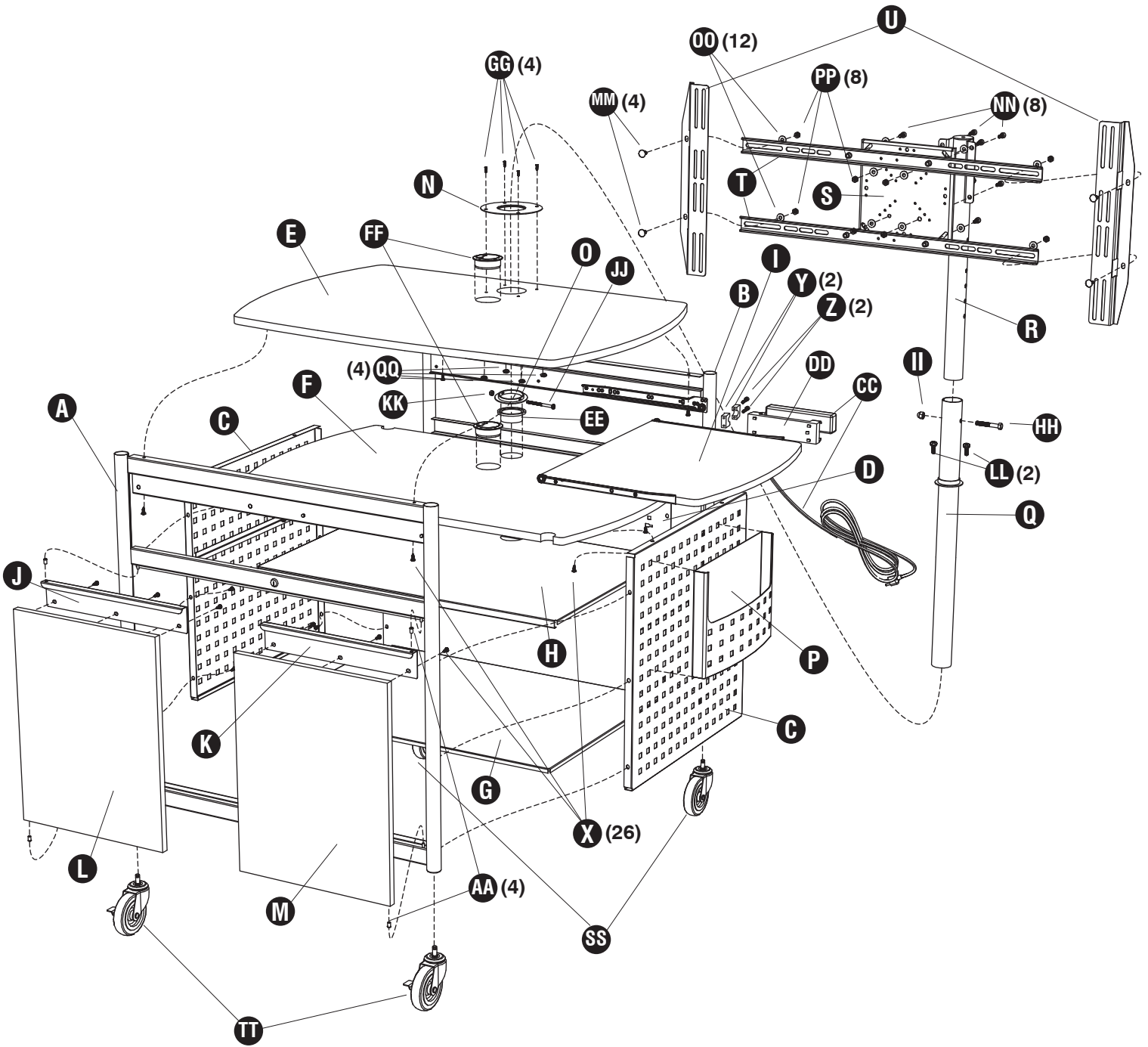


Small Nut
Petit écrou
Tuerca pequeña
Qty. / Qte. / Cant.: 4
#8940-38BL

RR



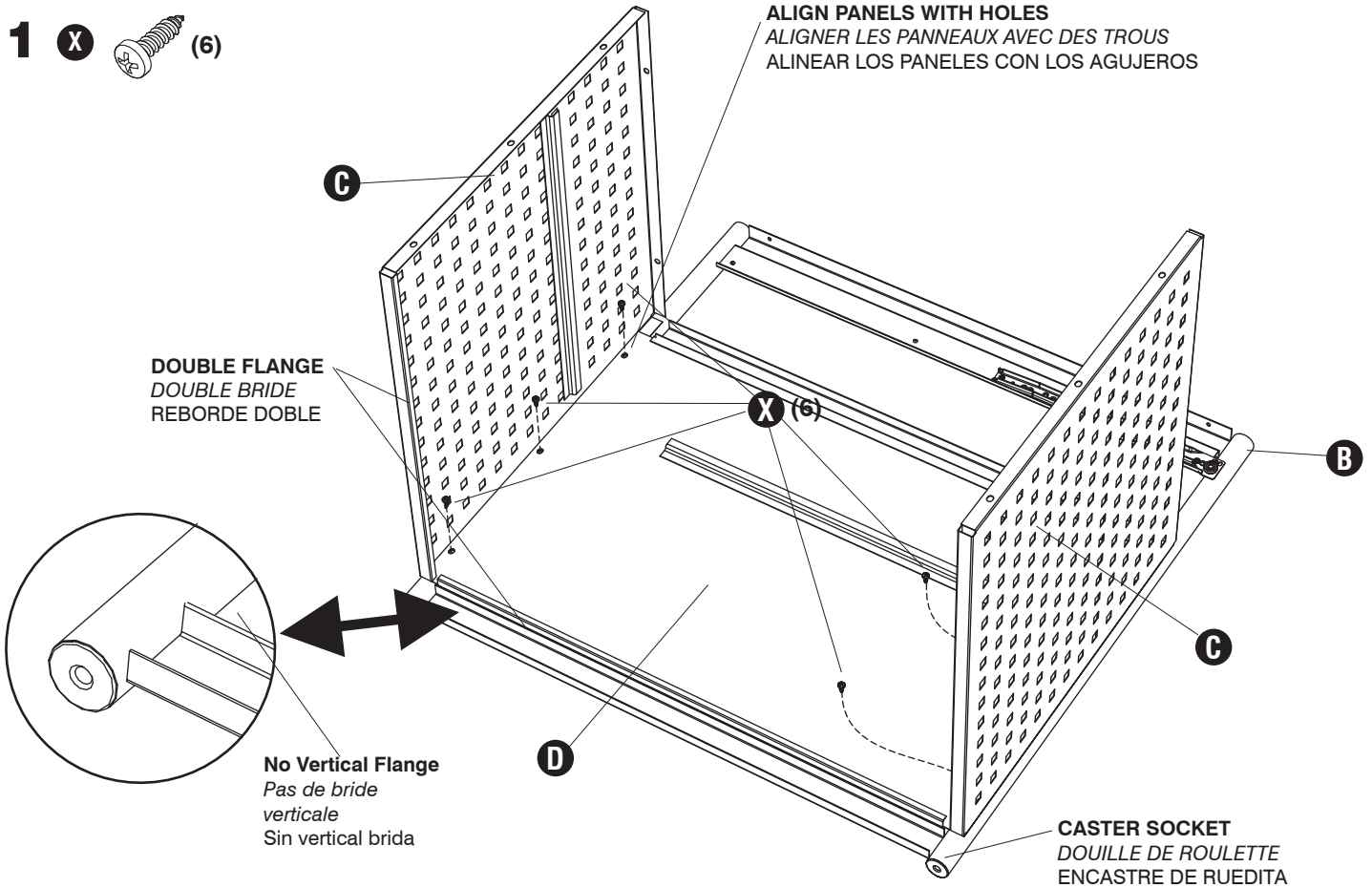
Allen Wrench (not shown)
Clef Allen (non montré)
Llave Allen (no demostrado)
Qty. / Qte. / Cant.: 1
#8940-33NC



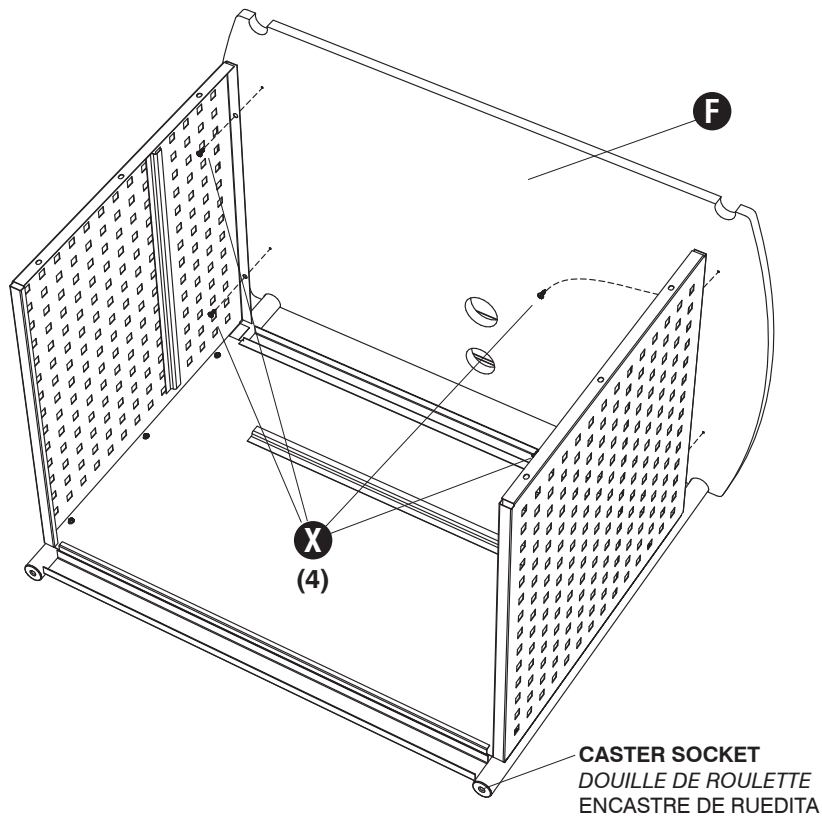
1 X (6)



ALIGN PANELS WITH HOLES
ALIGNER LES PANNEAUX AVEC DES TROUS
ALINEAR LOS PANELES CON LOS AGUJEROS



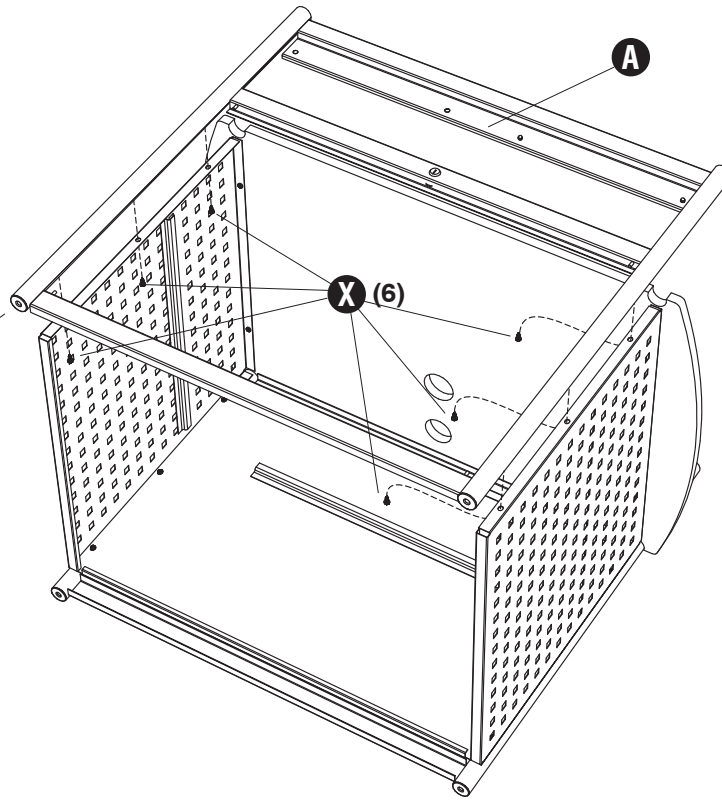
2 X (4)



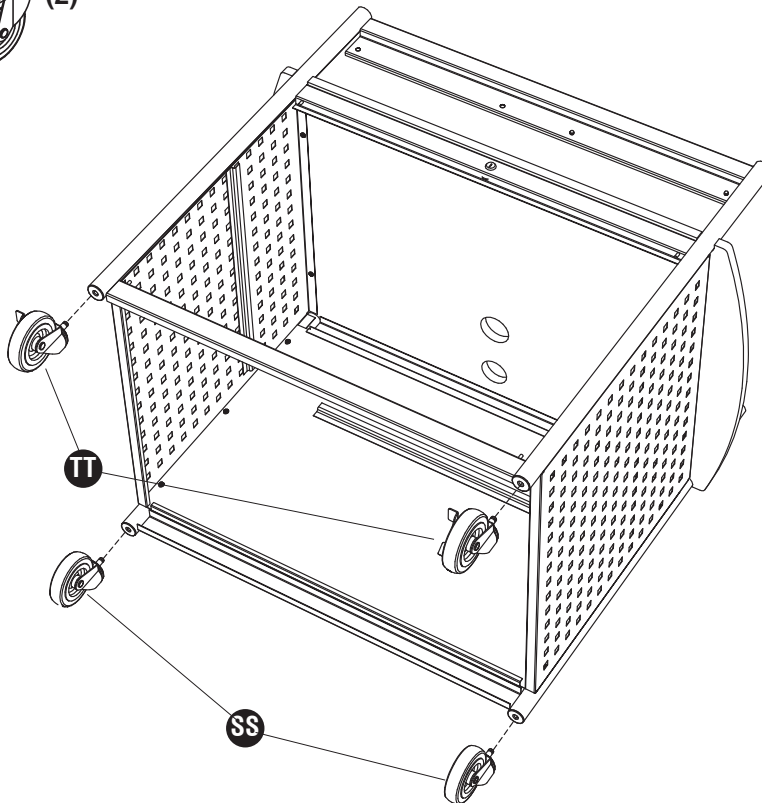
3 X (6)



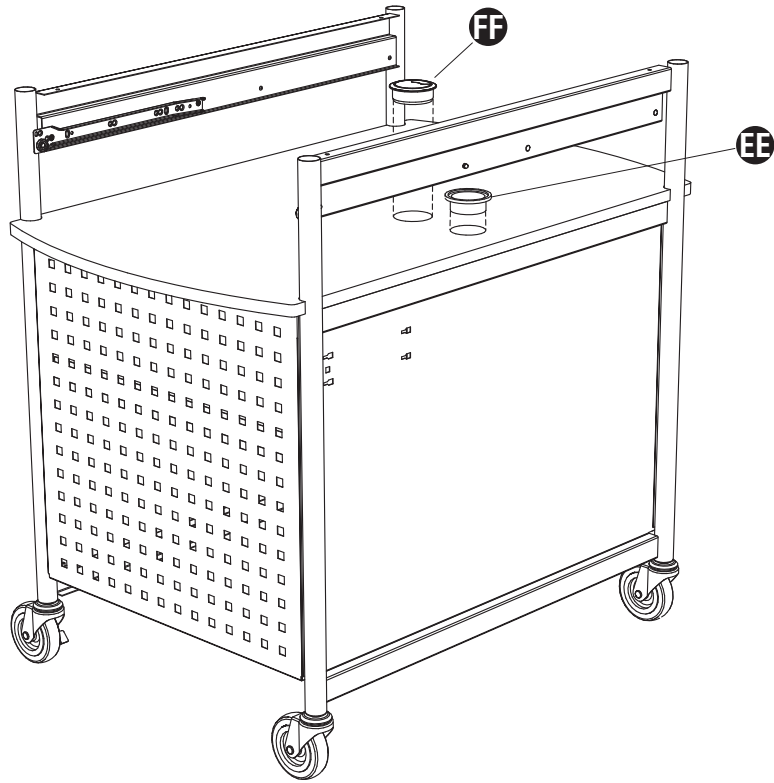
CASTER SOCKET
DOUILLE DE ROULETTE
ENCASTRE DE RUEDITA



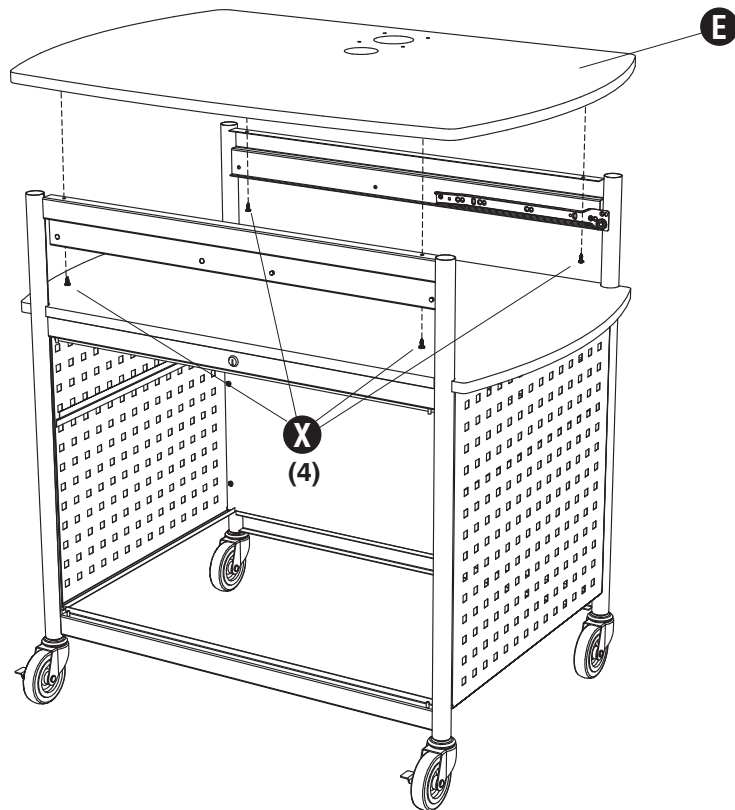
4 SS (2) TT (2)



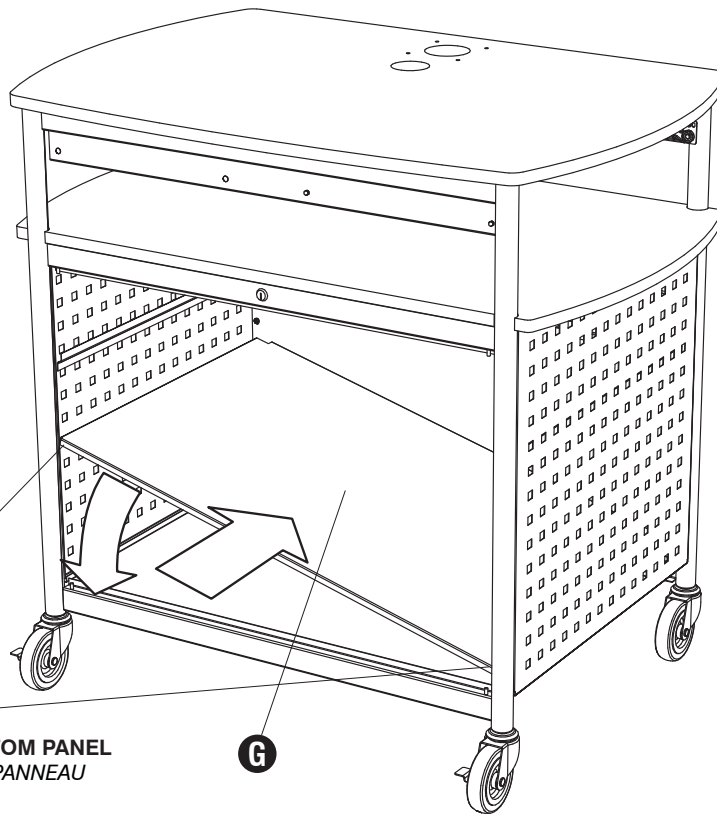
5 EE (1) FF (1)



6 X (4)



7



LARGE GAP ON FRONT OF BOTTOM PANEL
GRAND ESPACE SUR L'AVANT DU PANNEAU
INFÉRIEUR
HUECO GRANDE EN EL FRENTE DEL PANEL
INFERIOR

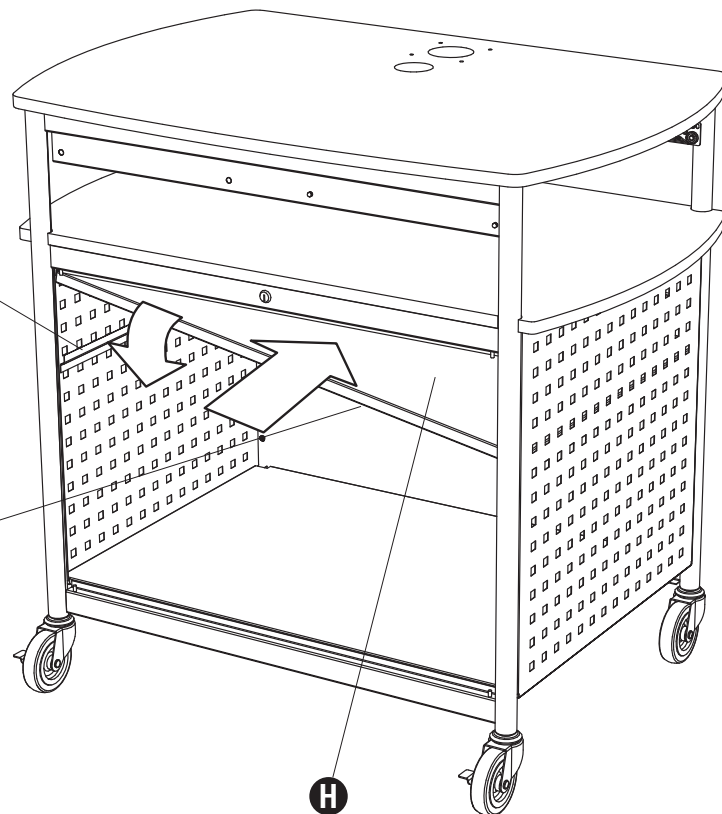
G

ALL FOUR EDGES OF BOTTOM PANEL MUST FIT OVER FLANGES OF SIDE PANELS AND FRONT AND BACK FRAMES

Tous les quatre bords du panneaux inférieur doit engager les brides du panneaux latéraux et les avant et arrière cadres
 Los cuatro bordes de la parte inferior del panel deben entablar las alas de los paneles laterales y la parte delantera y trasera marcos

8

Removable Shelf / Étagère amovible / Estante extraíble



THREE EDGES OF REMOVABLE SHELF MUST FIT OVER FLANGES OF SIDE PANELS AND BACK FRAME

Trois bords du étagère amovible doit engager les brides du panneaux latéraux et arrière cadre

Tres bordes del estante extraíble debe entablar las alas de los paneles laterales y la parte trasera marco

DOUBLE FLANGE
DOUBLE BRIDE
REBORDE DOBLE

H

9

GG



(4)

QQ



(4)

FF

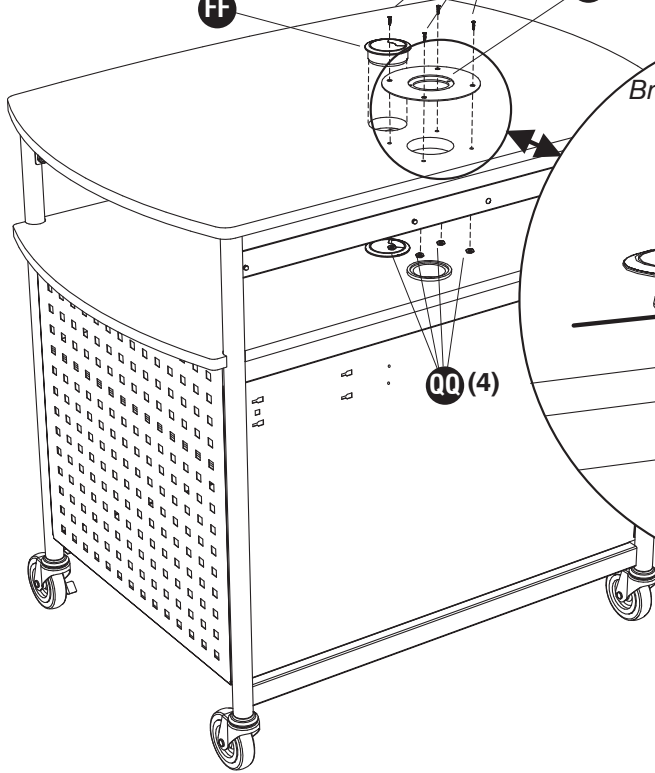


(1)

GG (4)

N

FF



Flange faces down

Bride doit faire face vers le bas
Brida se enfrenta a abajo

QQ (4)

Align inner holes with edge

Alignez les trous intérieurs sur les bords
Alinear los agujeros interior con borde

JJ



(1)

KK



(1)

LL



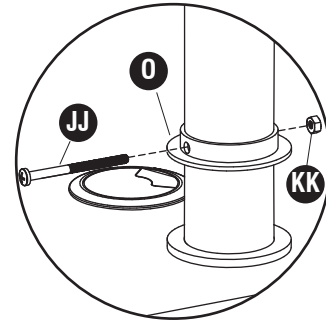
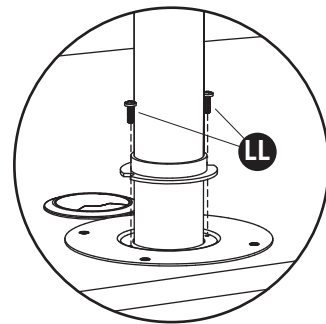
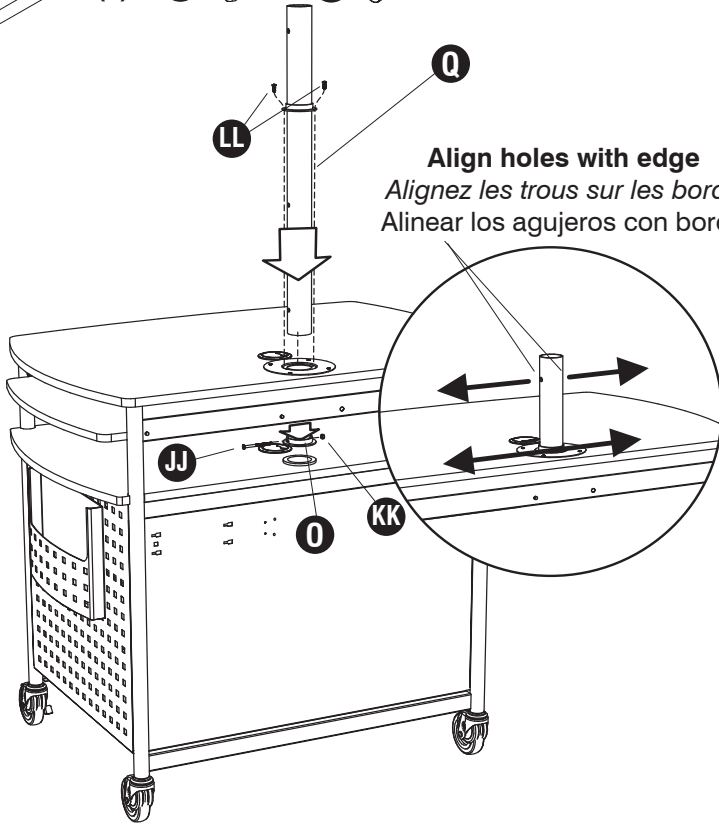
(2)

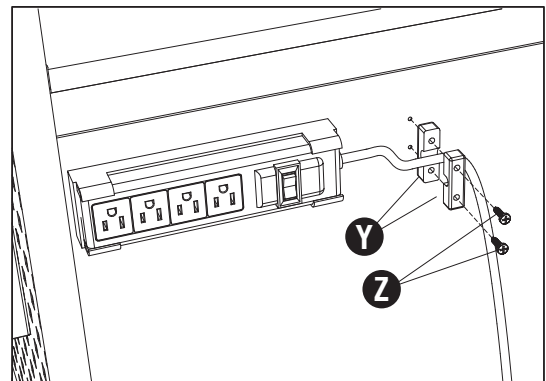
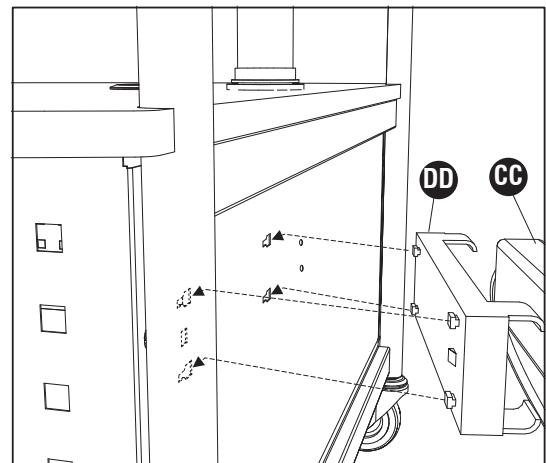
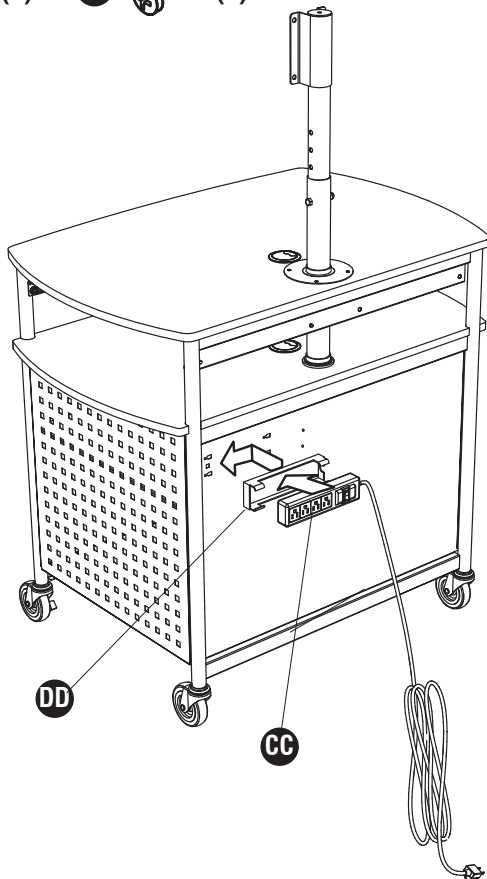
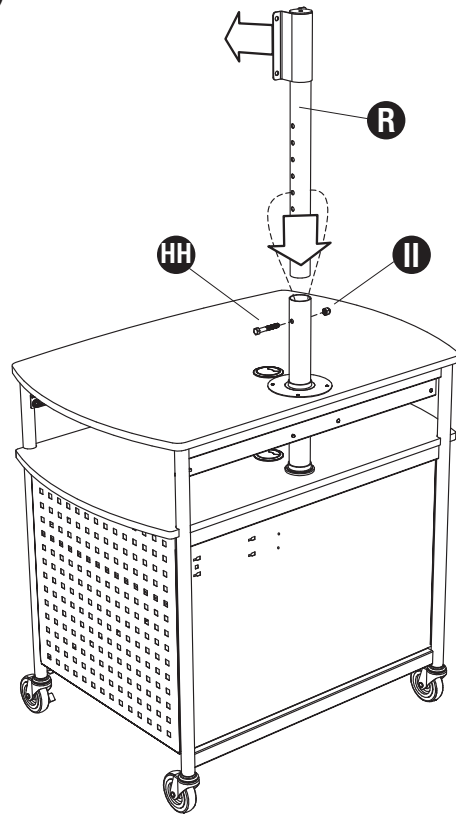
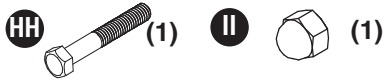
Q

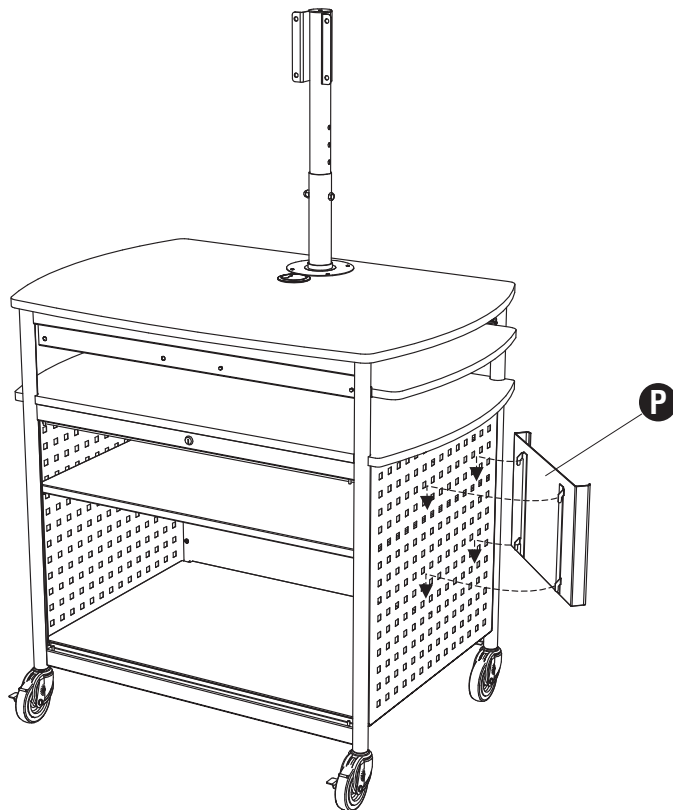
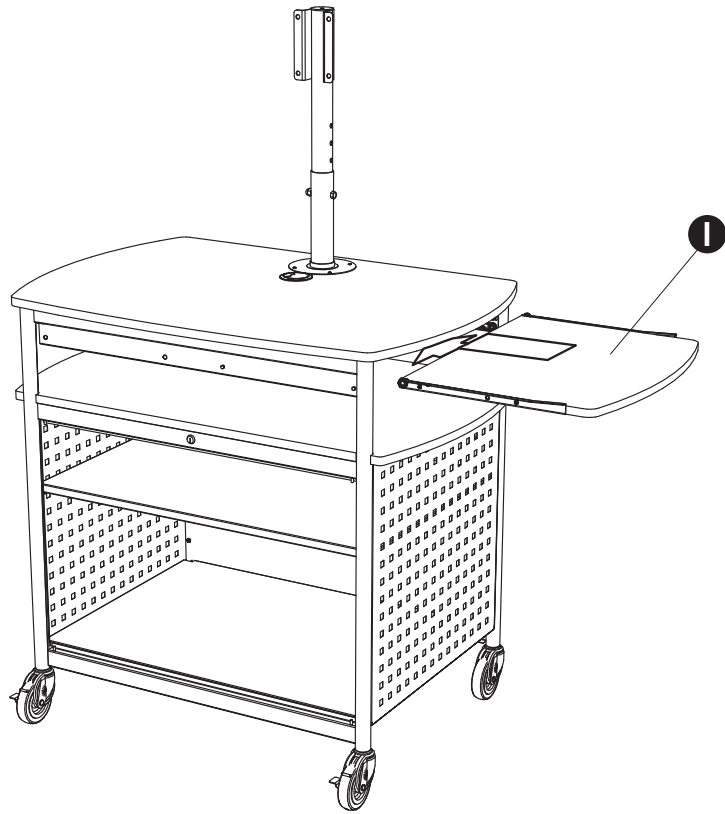
LL

Align holes with edge

Alignez les trous sur les bords
Alinear los agujeros con borde







X



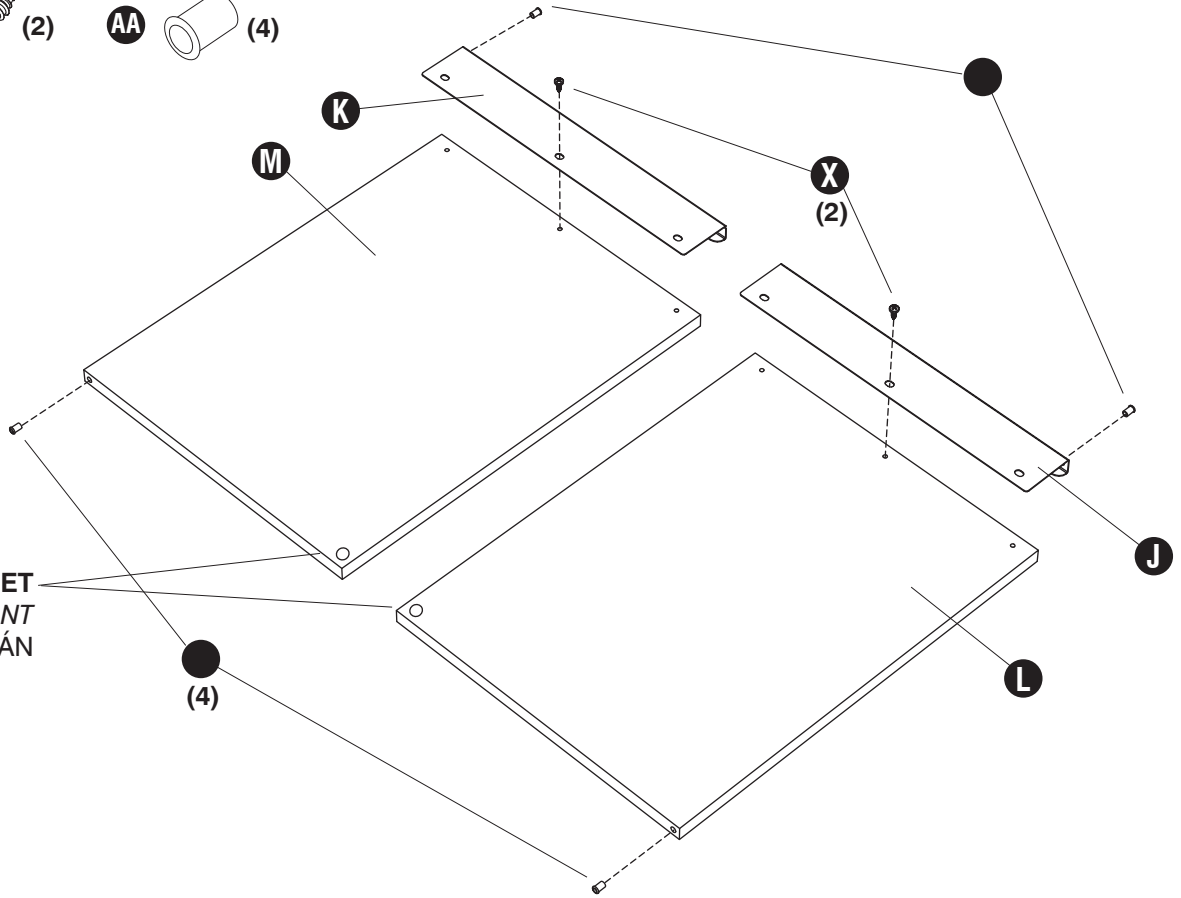
(2)

AA



(4)

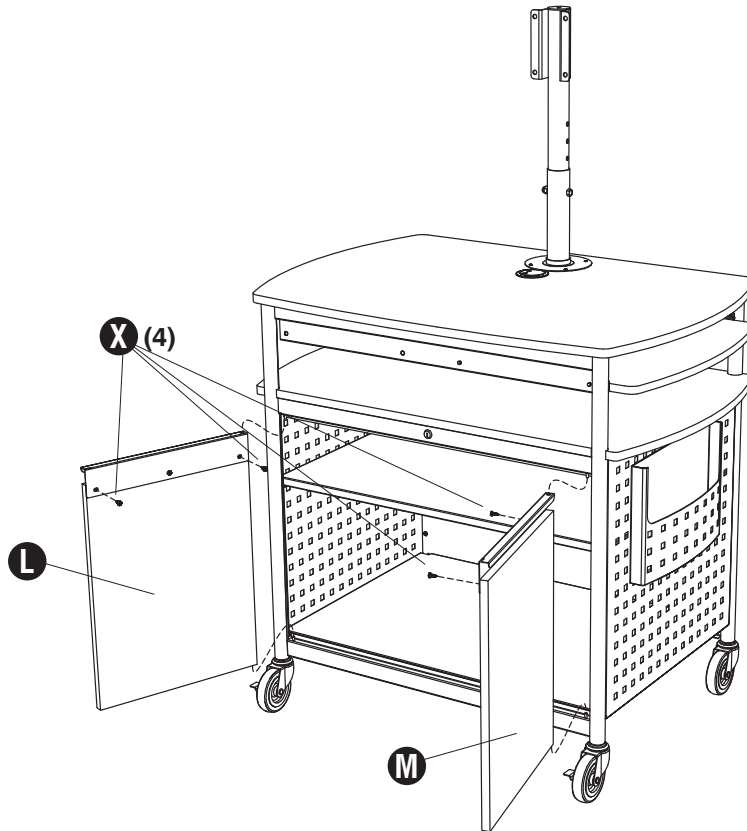
MAGNET
AIMANT
IMÁN

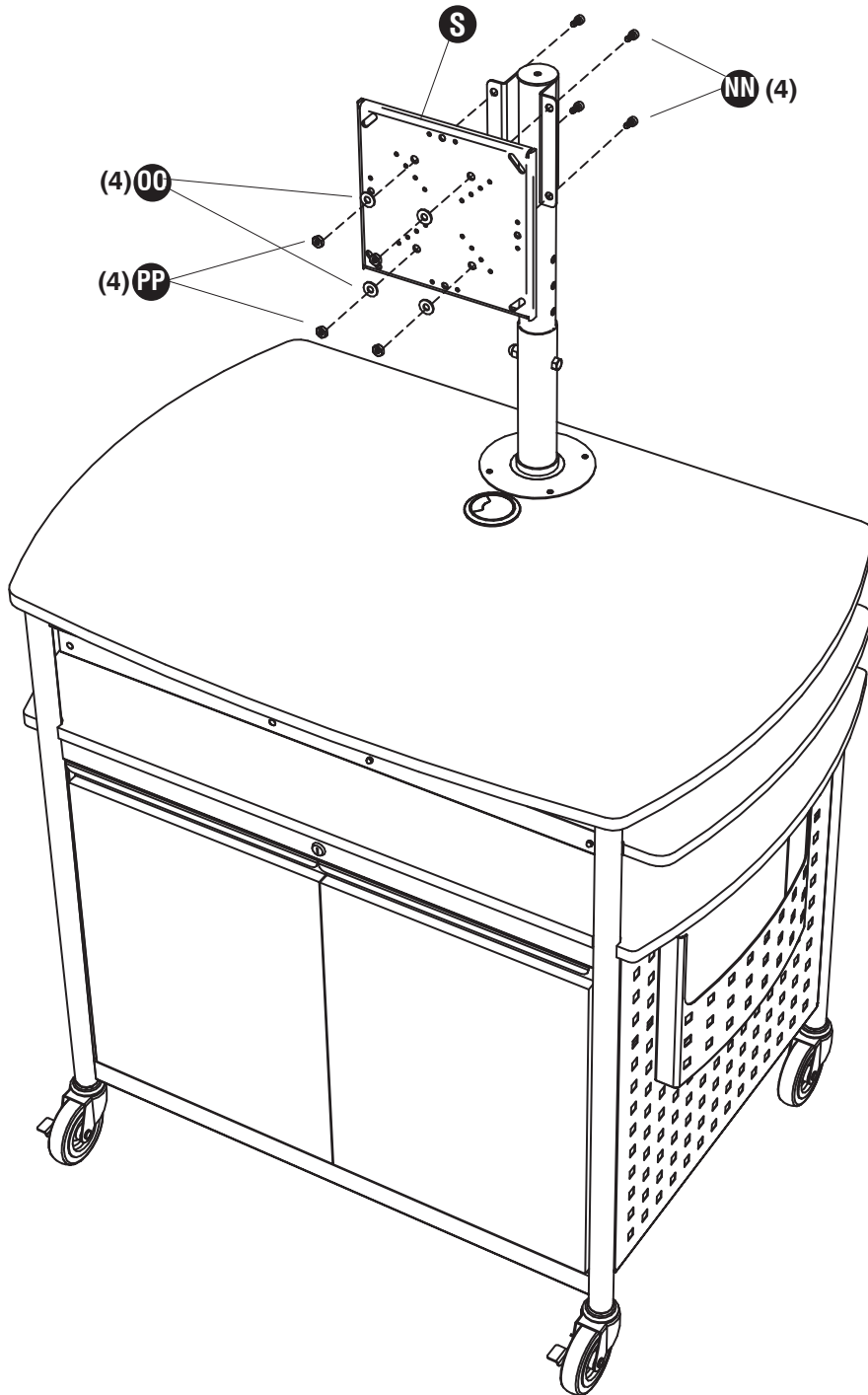


X

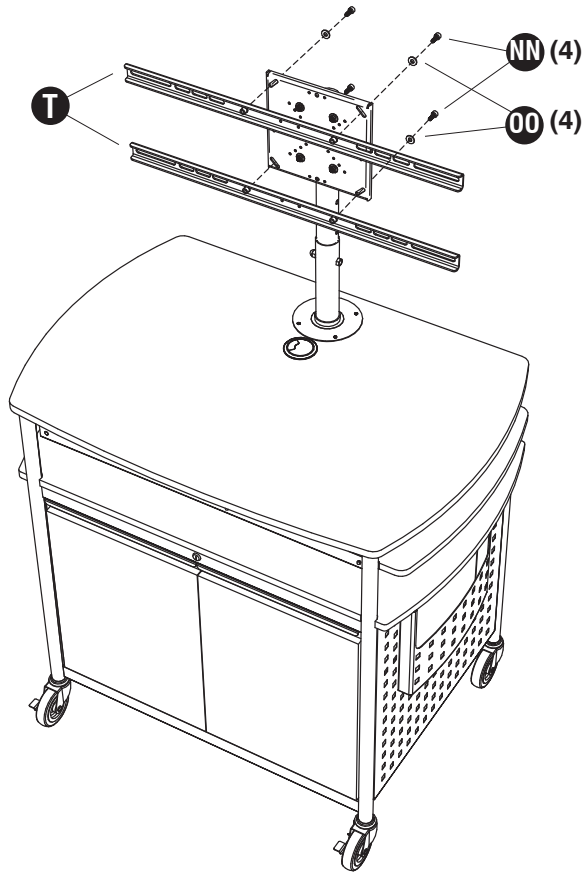


(4)

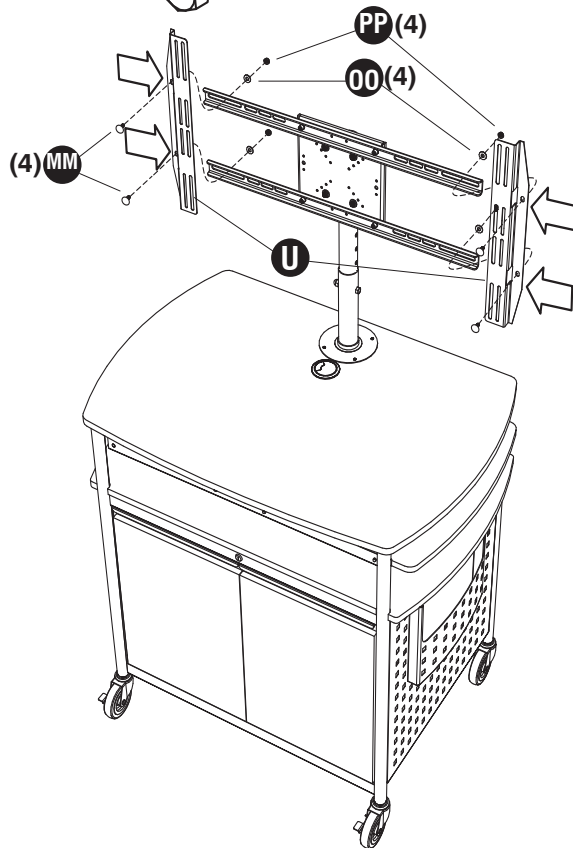




- **NN** (4)
- **00** (4)



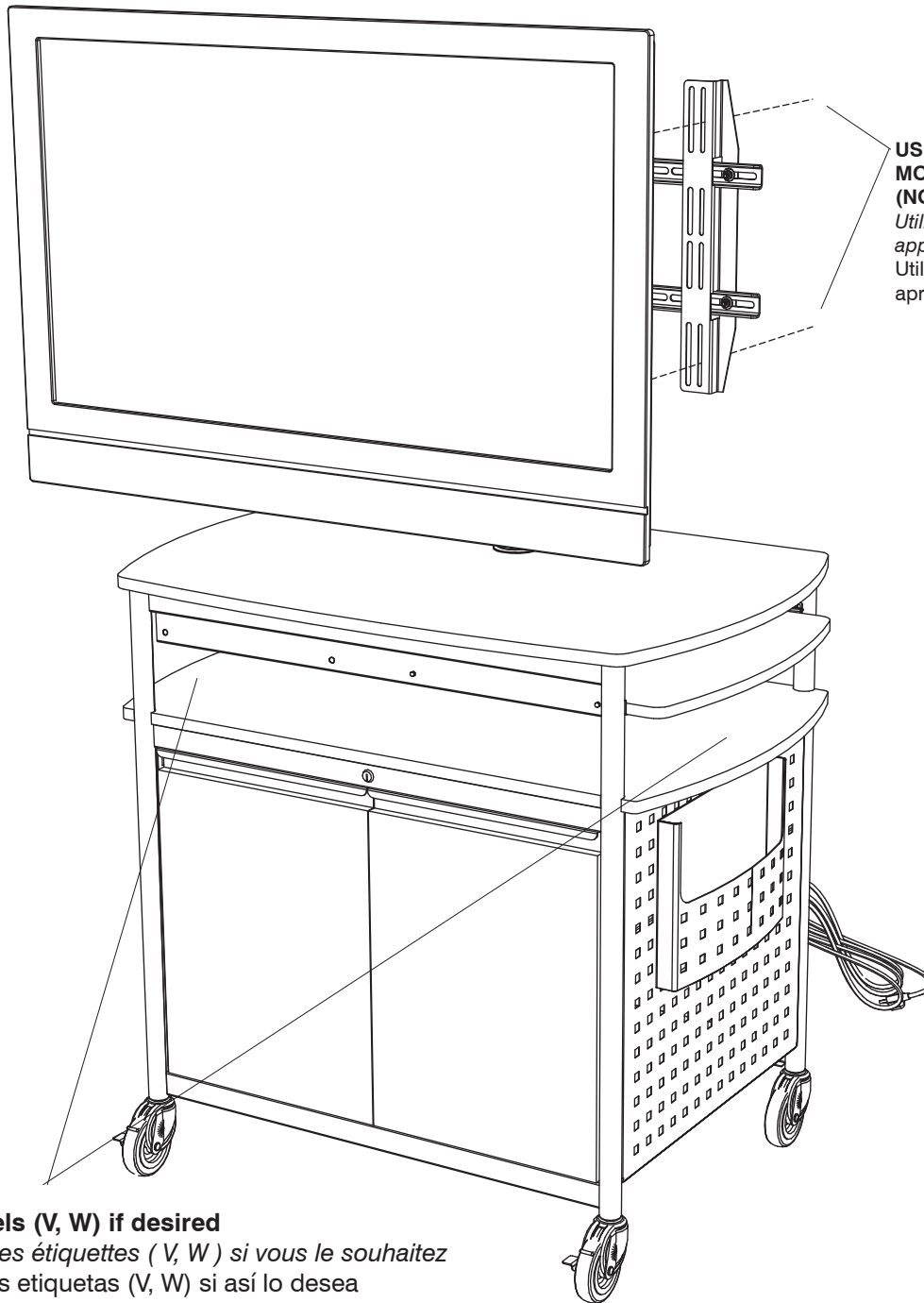
- **MM** (4)
- **00** (4)
- **PP** (4)



Use two people to hold the TV while mounting it!

Utilisez deux personnes de tenir la télévision tout en montage!

Utilice dos personas para celebrar la TV, mientras que el montaje!



**USE APPROPRIATE
MOUNTING FASTENERS
(NOT INCLUDED)**
*Utilisez le matériel de montage
approprié (non inclus)*
Utilice el montaje de fijaciones
apropiadas (no incluido)

Add labels (V, W) if desired

Ajouter des étiquettes (V, W) si vous le souhaitez

Añadir las etiquetas (V, W) si así lo desea