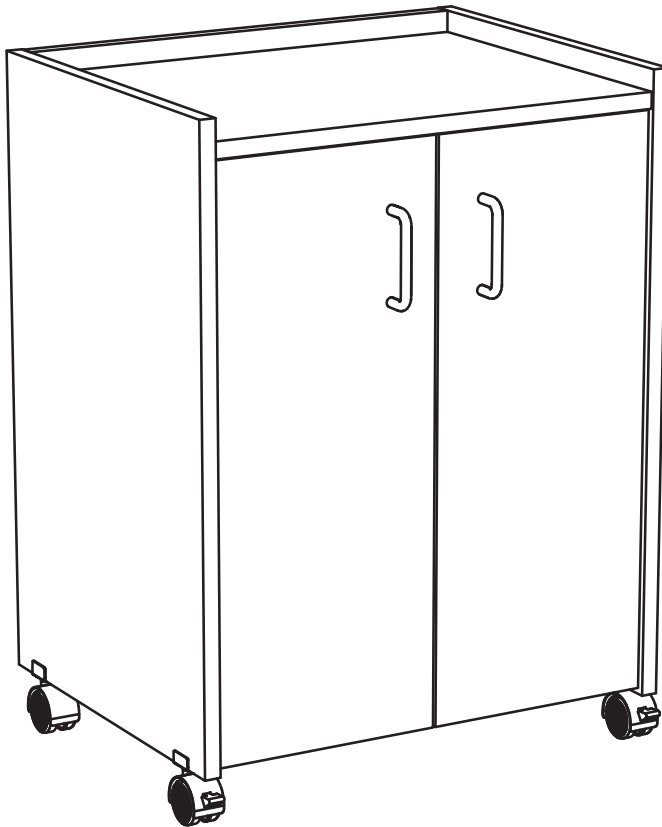


**ASSEMBLY INSTRUCTIONS**  
*INSTRUCCIONES DE MONTAGE*  
**INSTRUCCIONES DE ENSAMBLAJE**

**8953**

**Mobile Service Cart**  
*Charrette de Service qui est Mobile*  
*La Carreta de Servicio móvil*



**PRODUCT WARRANTY REGISTRATION** is available online at: [www.safcoproducts.com](http://www.safcoproducts.com)

• L'INSCRIPTION POUR LA GARANTIE DU PRODUIT est disponible sur l'Internet : [www.safcoproducts.com](http://www.safcoproducts.com)

• EI REGISTRO PARA LA GARANTÍA DEL PRODUCTO está disponible en la Internet: [www.safcoproducts.com](http://www.safcoproducts.com)

For questions or concerns, please call **1-800-664-0042**  
available Monday-Friday 7:00 AM to 6:00 PM (Central Time) (English-speaking operators)

Si vous avez des questions pour poser ou les préoccupations pour exprimer, connecter **au 1-800-664-0042** de 7H00 à 18H00 (Heure centrale) (Opérateurs de langue anglaise)

Si usted tiene preguntas o preocupaciones, por favor llame **1-800-664-0042** de 7:00 AM a 6:00 PM (Hora Central) (Operadores que hablan inglés)

**TOOLS REQUIRED:** Flat-bladed Screwdriver; Phillips Screwdriver; Hammer or Mallet  
**OUTILS REQUIS :** *Tournevis plat à lame ; tournevis à pointe cruciforme ; marteau ou maillet*  
**HERRAMIENTAS REQUERIDAS:** Piso aspas destornillador; destornillador Phillips; martillo o mazo

**Two People Recommended.**  
**On recommande que l'assemblage soit effectué par deux personnes.**  
**Se recomienda dos personas para el ensamblaje.**


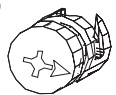
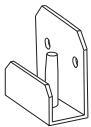

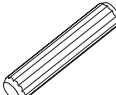
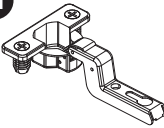
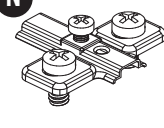
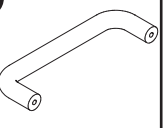
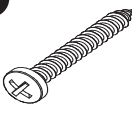
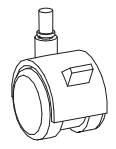
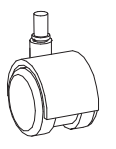
<b>Parts List / Liste des Pièces / Lista de Piezas</b>			
Code/ Código	DESCRIPTION / DESCRIPTION / DESCRIPCIÓN	Qty./ Qté/ Cant.	Part No./ N° de Pièce / No. de Pieza
(A)	<b>Left Side Panel / Panneau latéral gauche / Panel lateral izquierdo</b>	1	8953-52\$
(B)	<b>Right Side Panel / Panneau latéral droit / Panel lateral derecho</b>	1	8953-53\$
(C)	<b>Top Panel / Panneau supérieur / Panel superior</b>	1	8953-04\$
(D)	<b>Shelf / Tablette / Repisa</b>	2	8953-05\$
(E)	<b>Back Panel / Panneau arrière / Panel Posterior</b>	1	8953-01\$
(F)	<b>Left Door Panel / Porte gauche / Panel de la puerta izquierda</b>	1	8953-06\$
(G)	<b>Right Door Panel / Porte droite / Panel de la puerta derecha</b>	1	8953-07\$

§Note: When corresponding about parts, be sure to state color: Gray (GR), Mahogany (MH) or Medium Oak (MO).

§ Note: Quand correspondre au sujet de parties, soyez sûr d'affirmer la couleur: Gris (GR), Acajou (MH) ou Chêne Moyen (MO).

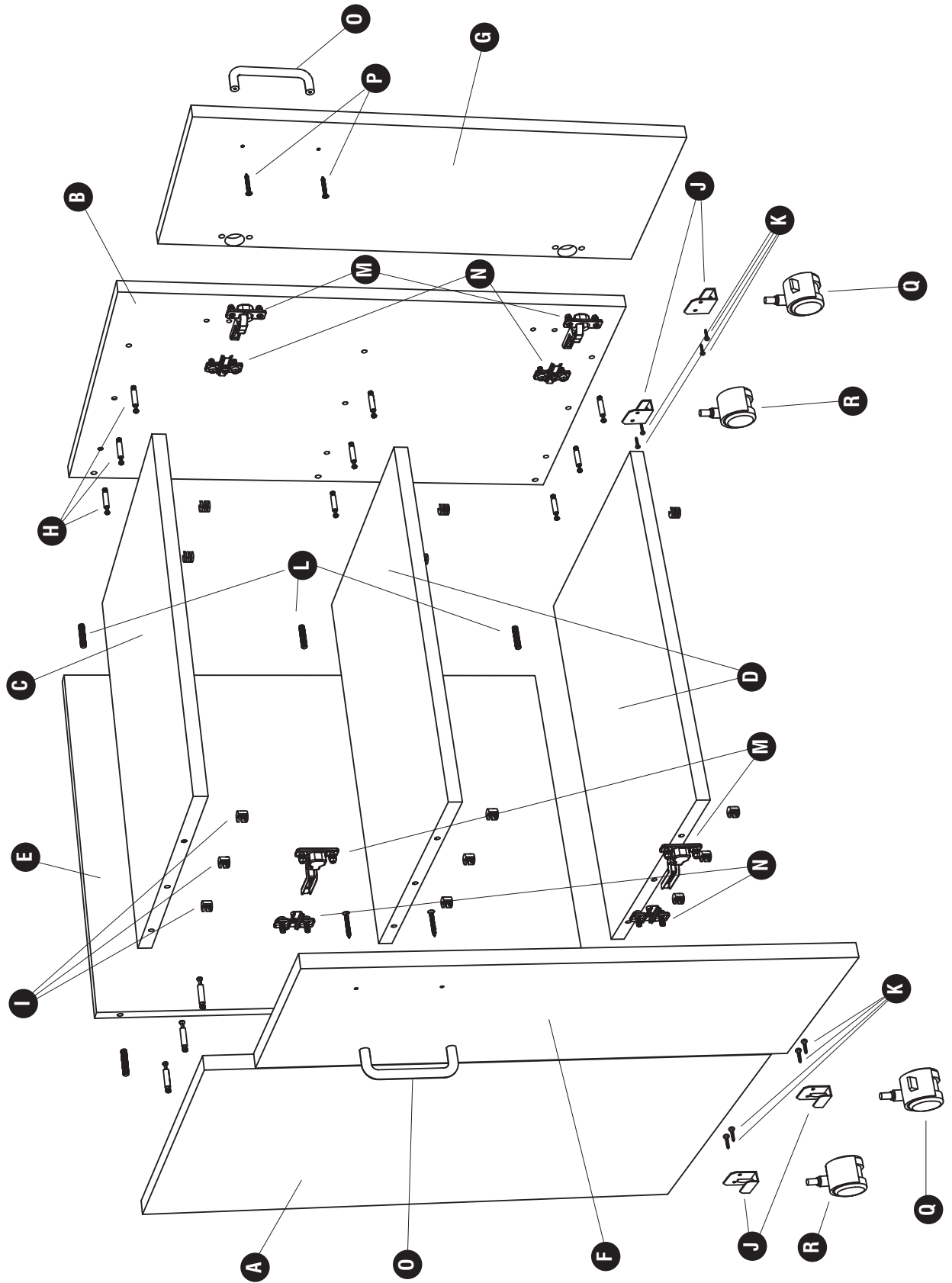
§ Note: Al corresponder sobre las piezas, esté seguro declarar el color: Gris (GR), Caoba (MH) o Roble Pálido (MO)

**Hardware Pack / Paquet Matériel / Paquete Material: 8953-98\$**

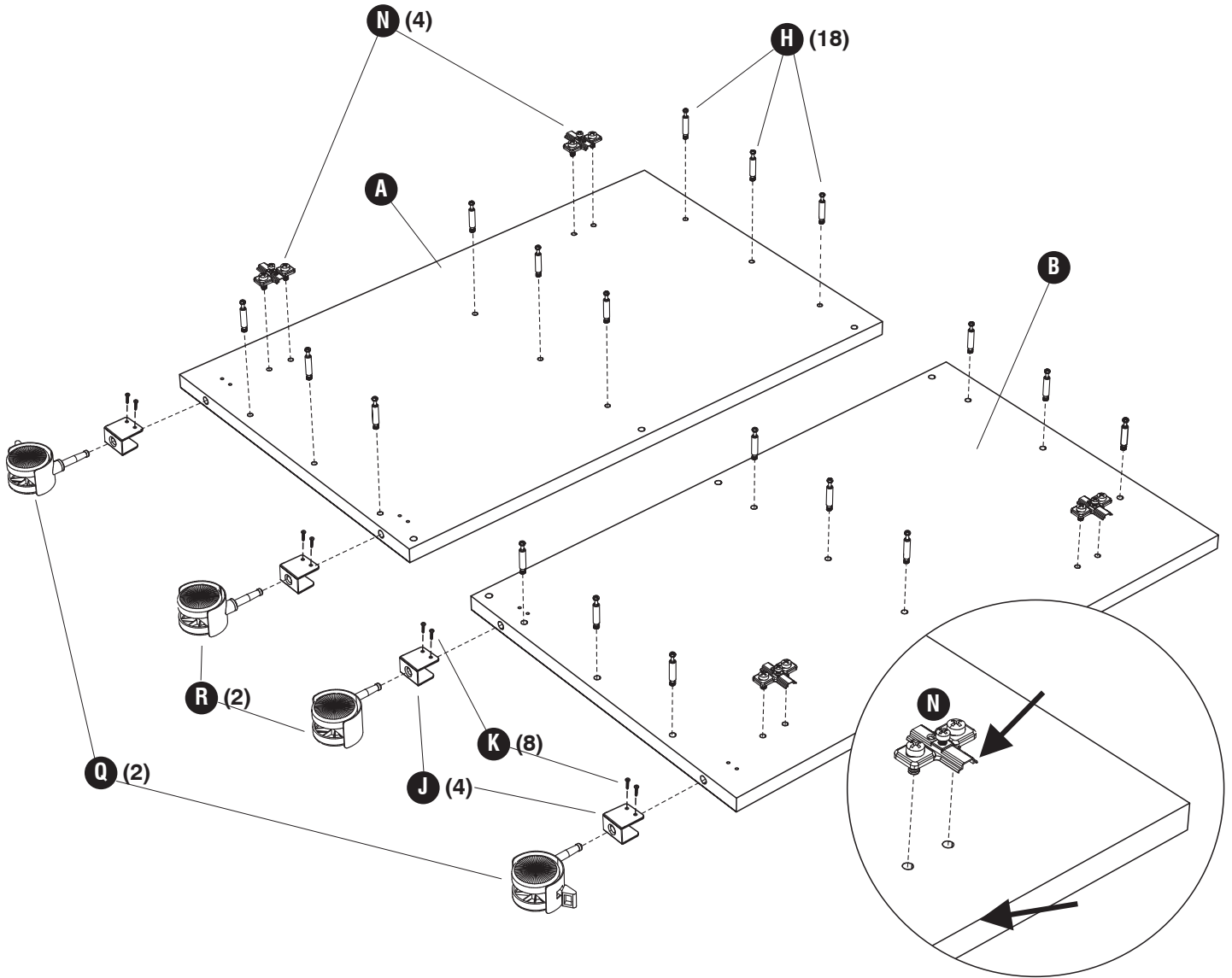
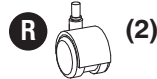
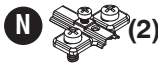
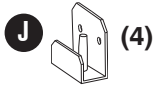
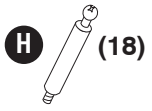
<p><b>H</b></p>  <p><b>Screw Post</b> <i>Tige-vis</i> Poste con un tornillo en el extremo Qty. / Qté. / Cant. 18 HFFMFB</p>	<p><b>I</b></p>  <p><b>Cam</b> <i>Came</i> Leva de enganche Qty. / Qté. / Cant. 18 HFFMFC</p>	<p><b>J</b></p>  <p><b>Caster Bracket</b> <i>Support de roulette</i> Soporte de las ruedas Qty. / Qté. / Cant. 4 1850-10BL</p>	<p><b>K</b></p>  <p><b>Short Screw 3/4" L</b> <i>Courte vis de 1,9 cm</i> Tornillo corto de 3/4 pulg. Qty. / Qté. / Cant. 8 9728-25</p>	<p><b>L</b></p>  <p><b>Wood Dowel</b> <i>Goujon en bois</i> Pasador de madera Qty. / Qté. / Cant. 6 H8MMDWL</p>	
<p><b>M</b></p>  <p><b>Hinge</b> <i>Charnière</i> Bisagra Qty. / Qté. / Cant. 4 8953-16</p>	<p><b>N</b></p>  <p><b>Hinge Mount Plate</b> <i>Support de charnière</i> Placa de montaje de la bisagra Qty. / Qté. / Cant. 4 8953-14</p>	<p><b>O</b></p>  <p><b>Handle</b> <i>Poignée</i> Mango Qty. / Qté. / Cant. 2 8953-31\$</p>	<p><b>P</b></p>  <p><b>Long Screw</b> <i>Longue vis</i> Tornillo largo Qty. / Qté. / Cant. 4 8953-27</p>	<p><b>Q</b></p>  <p><b>Swivel Caster w/ Brake</b> <i>Roulette pivotante avec frein</i> Rueda giratoria con freno Qty. / Qté. / Cant. 2 8953-24</p>	<p><b>R</b></p>  <p><b>Swivel Caster w/out Brake</b> <i>Roulette pivotante sans frein</i> Rueda giratoria sin freno Qty. / Qté. / Cant. 2 8953-25</p>

# 8953— Mobile Service Cart

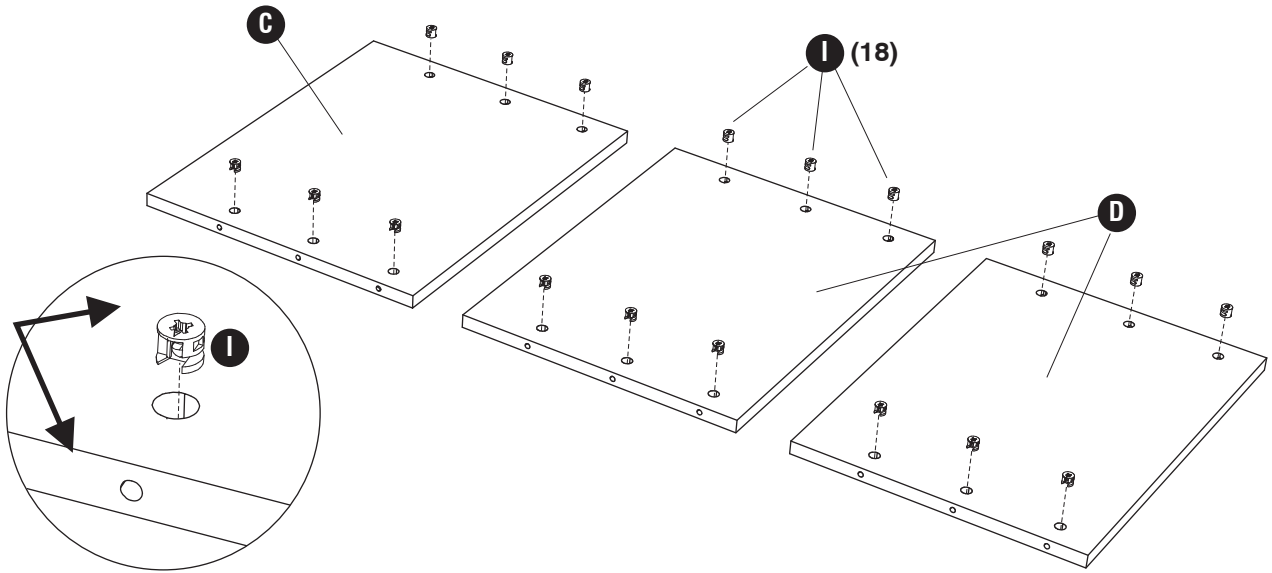
*Charrette de Service qui est Mobile*  
*La Carreta de Servicio móvil*



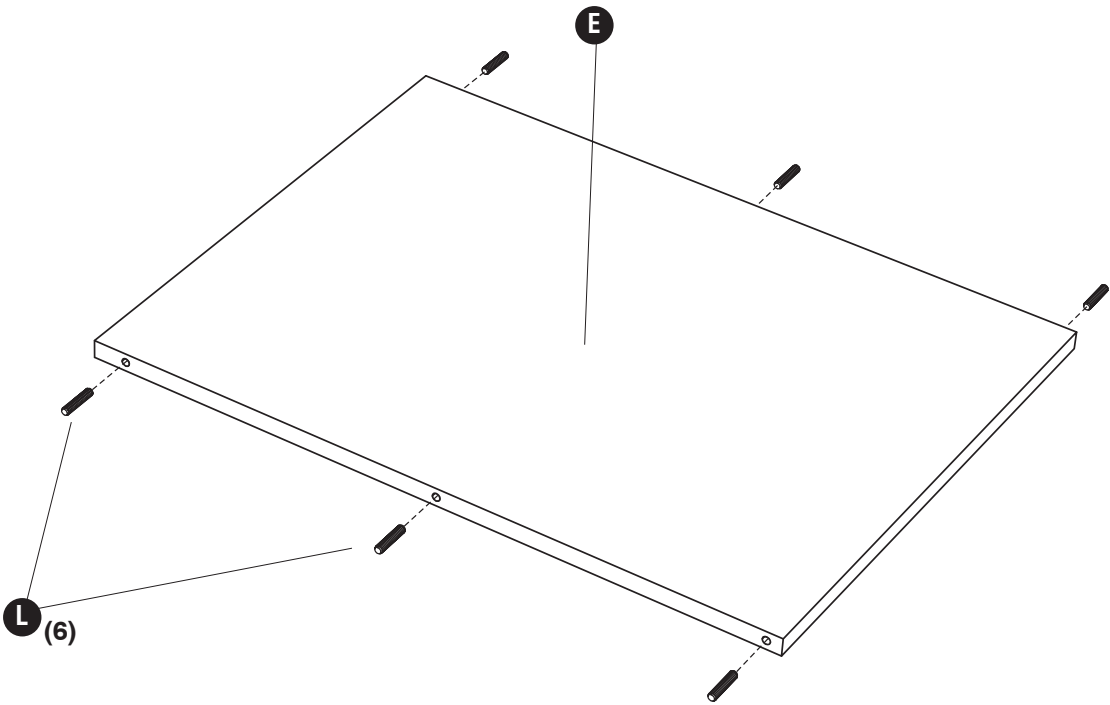
1



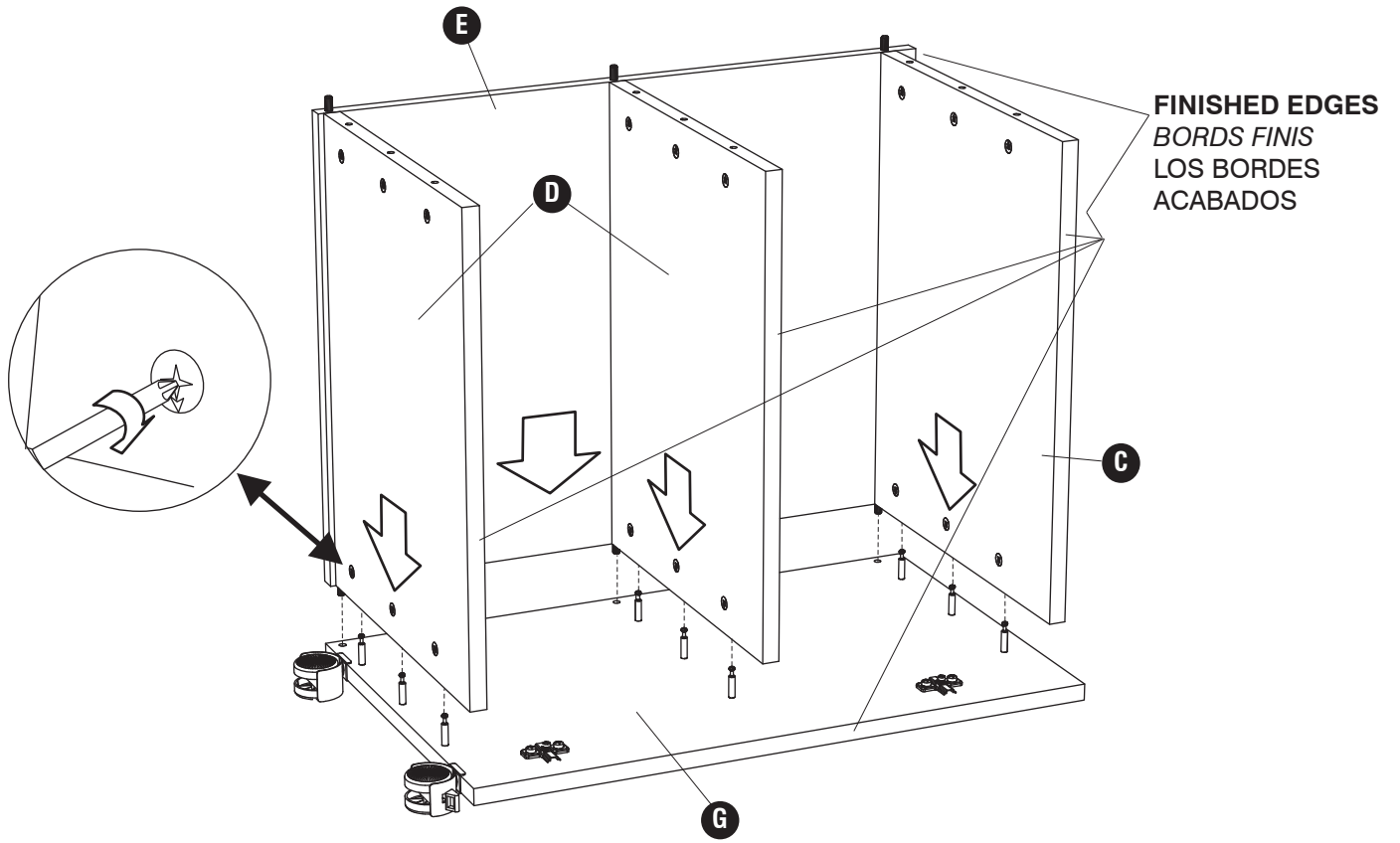
**2** **I** (18)



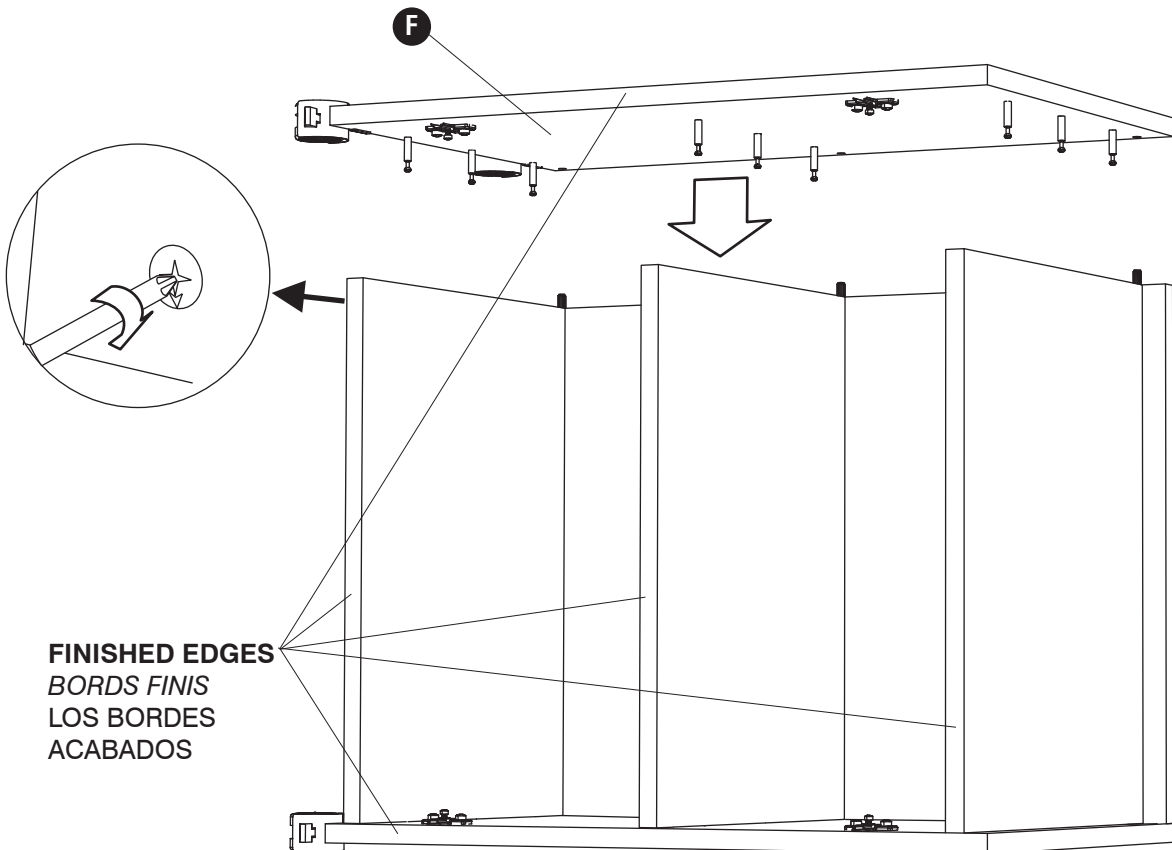
**3** **L** (6)



4

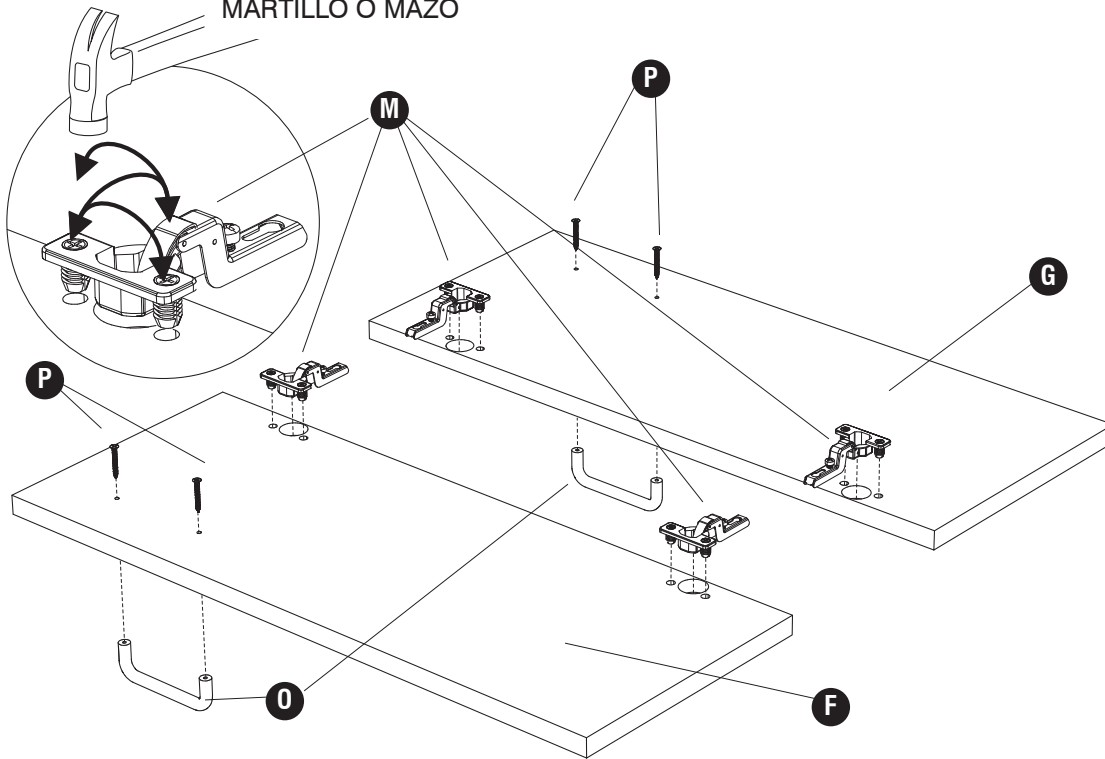


5

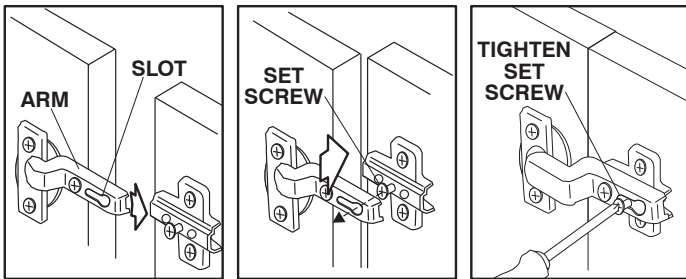


**6** **M** (4) **O** (2) **P** (4)

**HAMMER OR Mallet**  
**MARTEAU OU MAILLET**  
**MARTILLO O MAZO**



**7**



Français :

LE BRAS LA FENTE

Le vis d'arrêt

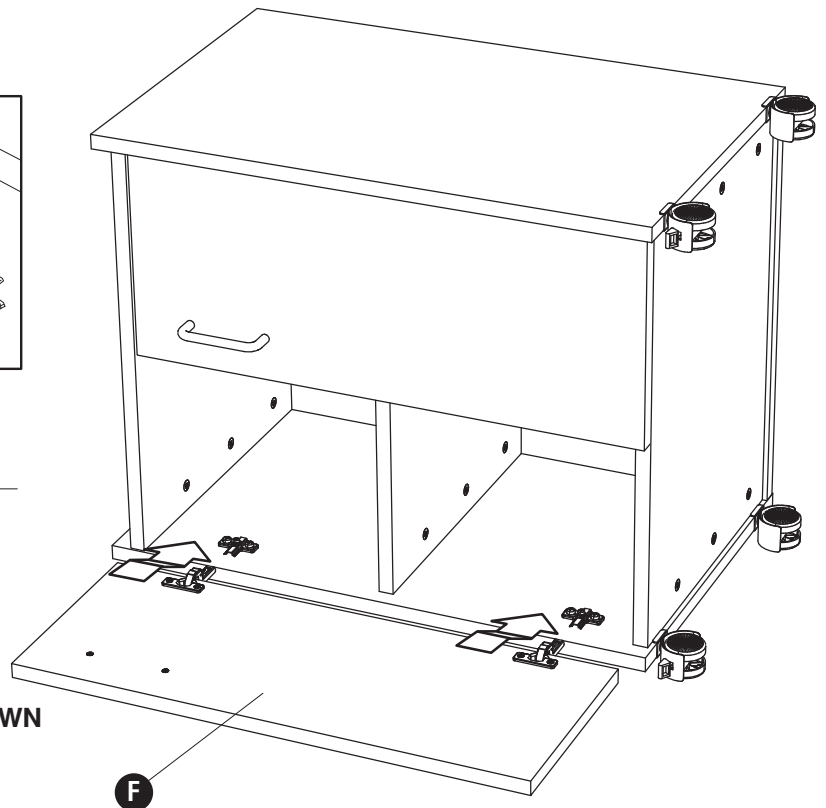
Serrer le vis d'arrêt

Española:

BRAZO

TORNILLOS DE SUJECIÓN

APRETE LOS TORNILLOS DE SUJECIÓN



**RIGHT DOOR PANEL NOT SHOWN**  
**PORTE DROITE NON ILLUSTRÉE**  
**NO SE MUESTRA EL PANEL DE LA PUERTA DERECHA**