

**ASSEMBLY INSTRUCTIONS**  
*INSTRUCTIONS DE MONTAGE*  
**INSTRUCCIONES DE ENSAMBLAJE**

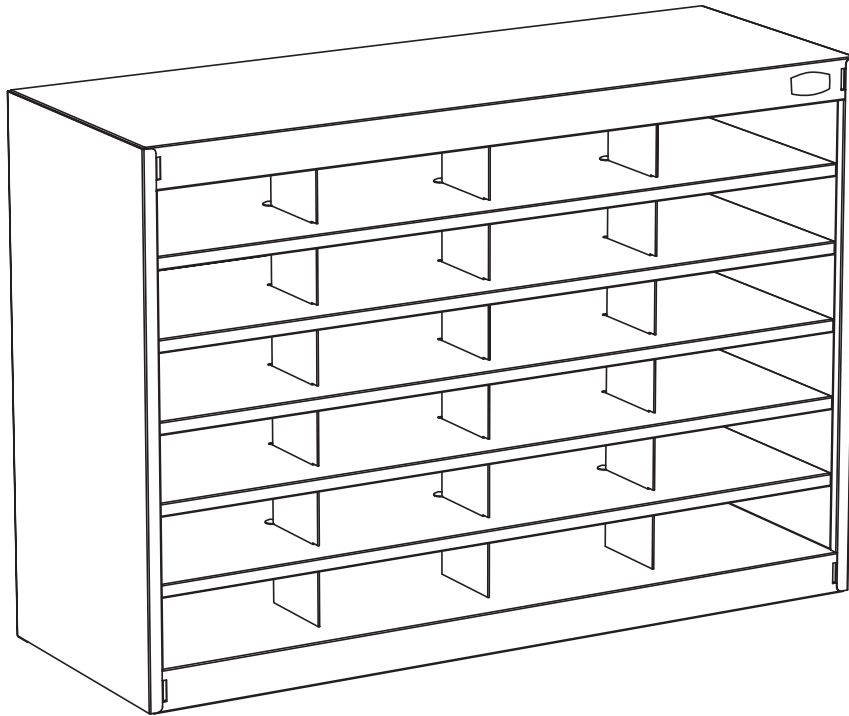
**9211**

**E-Z Stor<sup>®</sup>**

**Literature Organizer (24 Compartments)**

*Classeur de Documents (à 24 Cases)*

Casillero para Publicaciones (24 Compartimientos)



**PRODUCT WARRANTY REGISTRATION** is available online at: [www.safcoproducts.com](http://www.safcoproducts.com)

• L'INSCRIPTION POUR LA GARANTIE DU PRODUIT est disponible sur l'Internet : [www.safcoproducts.com](http://www.safcoproducts.com)

• EI REGISTRO PARA LA GARANTÍA DEL PRODUCTO está disponible en la Internet: [www.safcoproducts.com](http://www.safcoproducts.com)


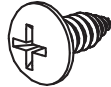
For questions or concerns, please call **1-800-664-0042**  
available Monday-Friday 7:00 AM to 6:00 PM (Central Time) (English-speaking operators)

Si vous avez des questions pour poser ou les préoccupations pour exprimer, connecter **au 1-800-664-0042** de 7H00 à 18H00 (Heure centrale) (Opérateurs de langue anglaise)

Si usted tiene preguntas o preocupaciones, por favor llame **1-800-664-0042** de 7:00 AM a 6:00 PM (Hora Central) (Operadores que hablan inglés)

## TOOLS REQUIRED: Phillips Screwdriver



PARTS LIST			
CODE	DESCRIPTION	QTY.	PART NO.
(A)	2" Shelf, Plain	1	9211-51§
(B)	2" Shelf, with Label	1	9211-52§
(C)	5/8" Shelf	5	9211-53§
(D)	Outer Side Panel	2	9211-54§
(E)	Inner Side Panel	2	9211-55§
(F)	Fiber Back Panel	1	9211-57BL
(G)	Divider	3	9211-56§
(H)	Hardware Pack	1	9211-69NC

HARDWARE PACK 9211-69NC	
 <b>I</b> Plastic Button Qty.: 6 #9211-61NC	 <b>J</b> Screw Qty.: 8 #9211-77NC

§ Note: When corresponding about parts, be sure to state color: Gray (GR), Tropic Sand (TS) or Black (BL).

## OUTILS REQUIS : Tournevis à pointe cruciforme



LISTE DES PIÈCES			
CODE	DESCRIPTION	QUANTITÉ	N° DE PIECE
(A)	Tablette 5 cm (2 po), ordinaire	1	9211-51§
(B)	Tablette 5 cm (2 po), avec étiquette	1	9211-52§
(C)	Tablette 1.5 cm (5/8 po)	5	9211-53§
(D)	Panneau latéral extérieur	2	9211-54§
(E)	Panneau latéral intérieur	2	9211-55§
(F)	Panneau de fond de fibres	1	9211-57BL
(G)	Séparateur	3	9211-56§
(H)	Paquet Matériel	1	9211-69NC

PAQUET MATÉRIEL 9211-69NC	
 <b>I</b> Bouton en plastique Qte.: 6 #9211-61NC	 <b>J</b> Vis Qte.: 8 #9211-77NC

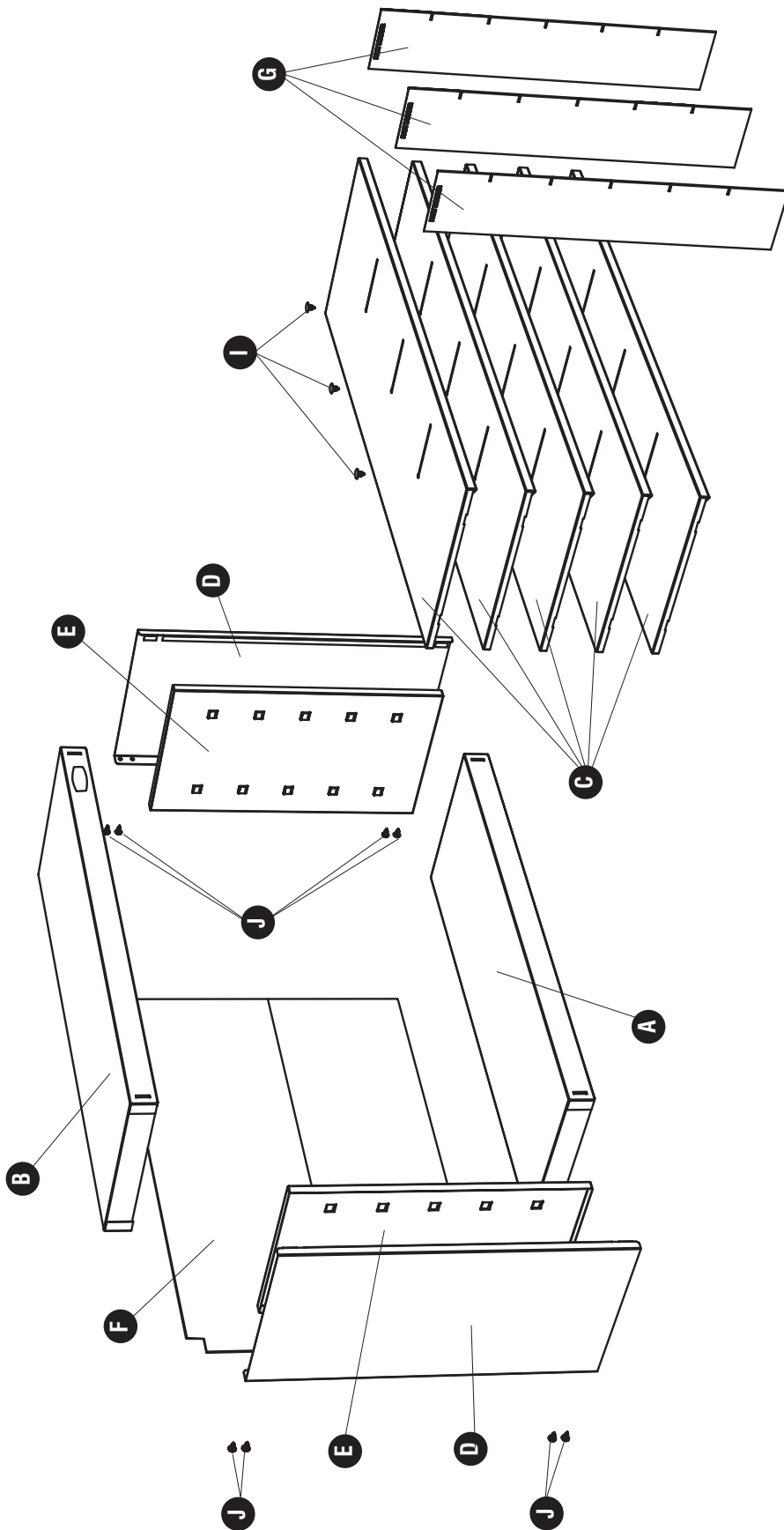
§ Noter : Quand correspondre au sujet de parties, soyez sûr d'affirmer la couleur: Gris (GR), Sable Tropicque (TS) ou Noir (BL).

## HERRAMIENTAS REQUERIDAS: Destornillador Phillips®

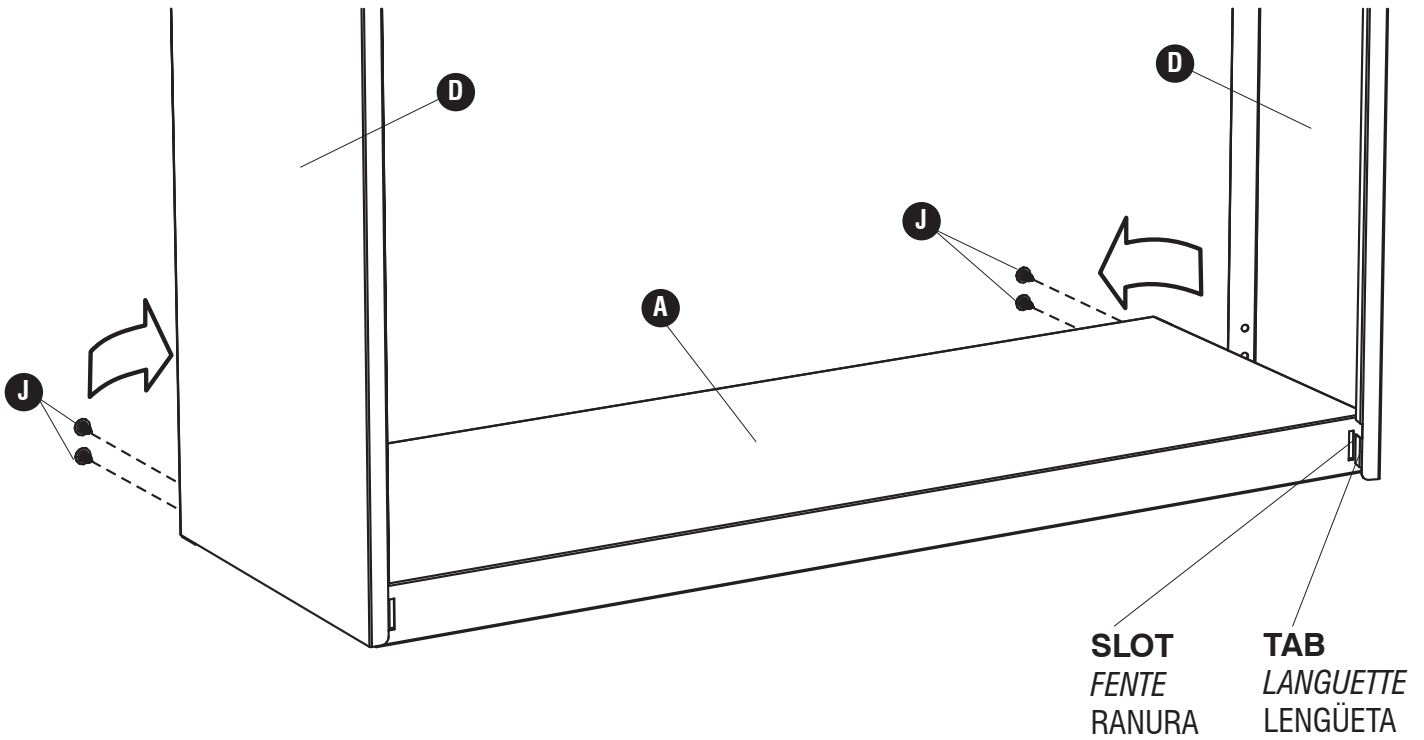
LISTA DE PIEZAS			
CODIGO	DESCRIPCIÓN	CANTIDAD	NO. DE PIEZA
(A)	Repisa de 5 cm (2"), llano	1	9211-51§
(B)	Repisa de 5 cm (2"), con la etiqueta	1	9211-52§
(C)	Repisa de 1.5 cm (5/8")	5	9211-53§
(D)	Panel exterior lateral	2	9211-54§
(E)	Panel interior lateral	2	9211-55§
(F)	Panel posterior de fibra	1	9211-57BL
(G)	Separador	3	9211-56§
(H)	Paquete Material	1	9211-69NC

PAQUETE MATERIAL 9211-69NC	
 <b>I</b> Botón de plástico Cant.: 6 #9211-61NC	 <b>J</b> Tornillo Cant.: 8 #9211-77NC

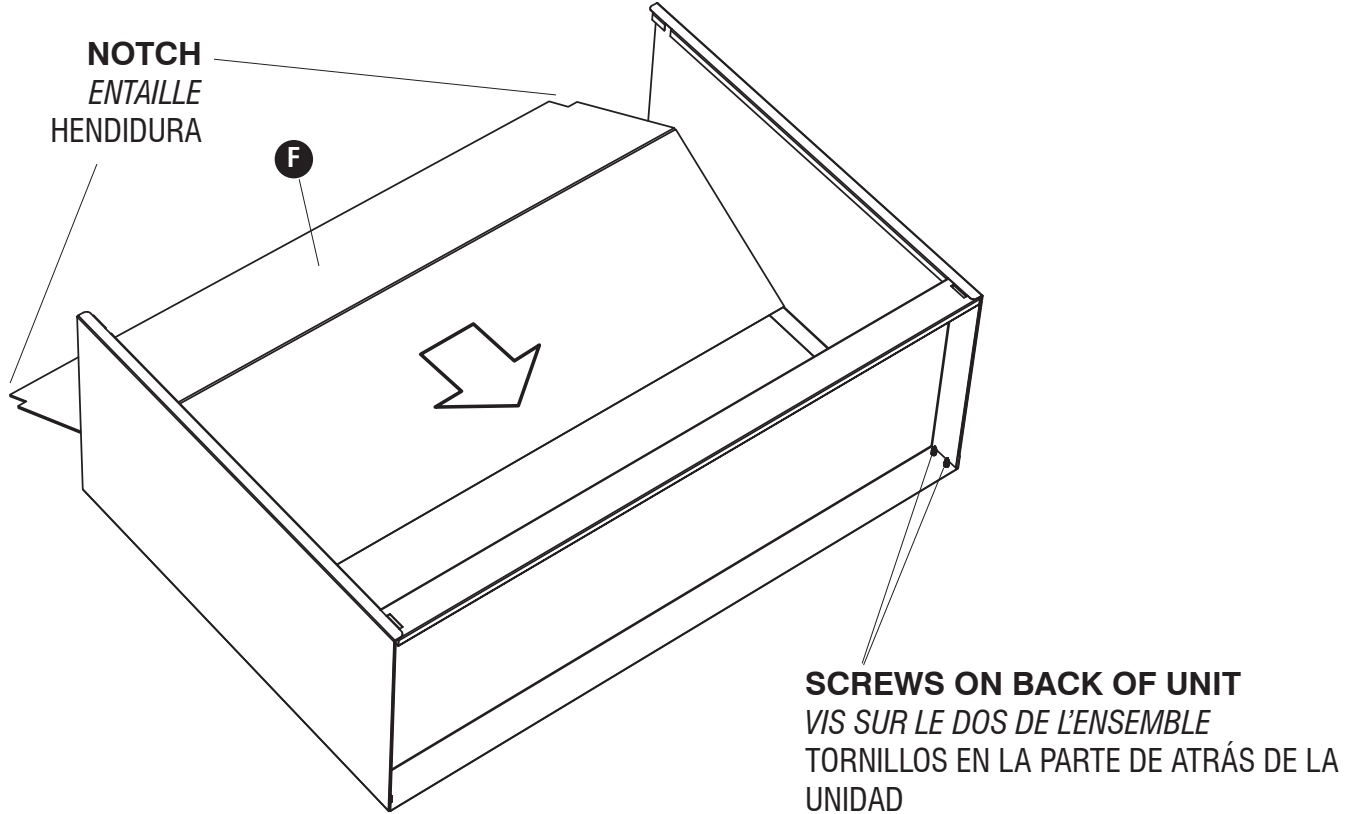
§ Note: Al corresponder sobre las piezas, esté seguro declarar el color: Gris (GR), Arena Tropical (TS) o Negro (BL)

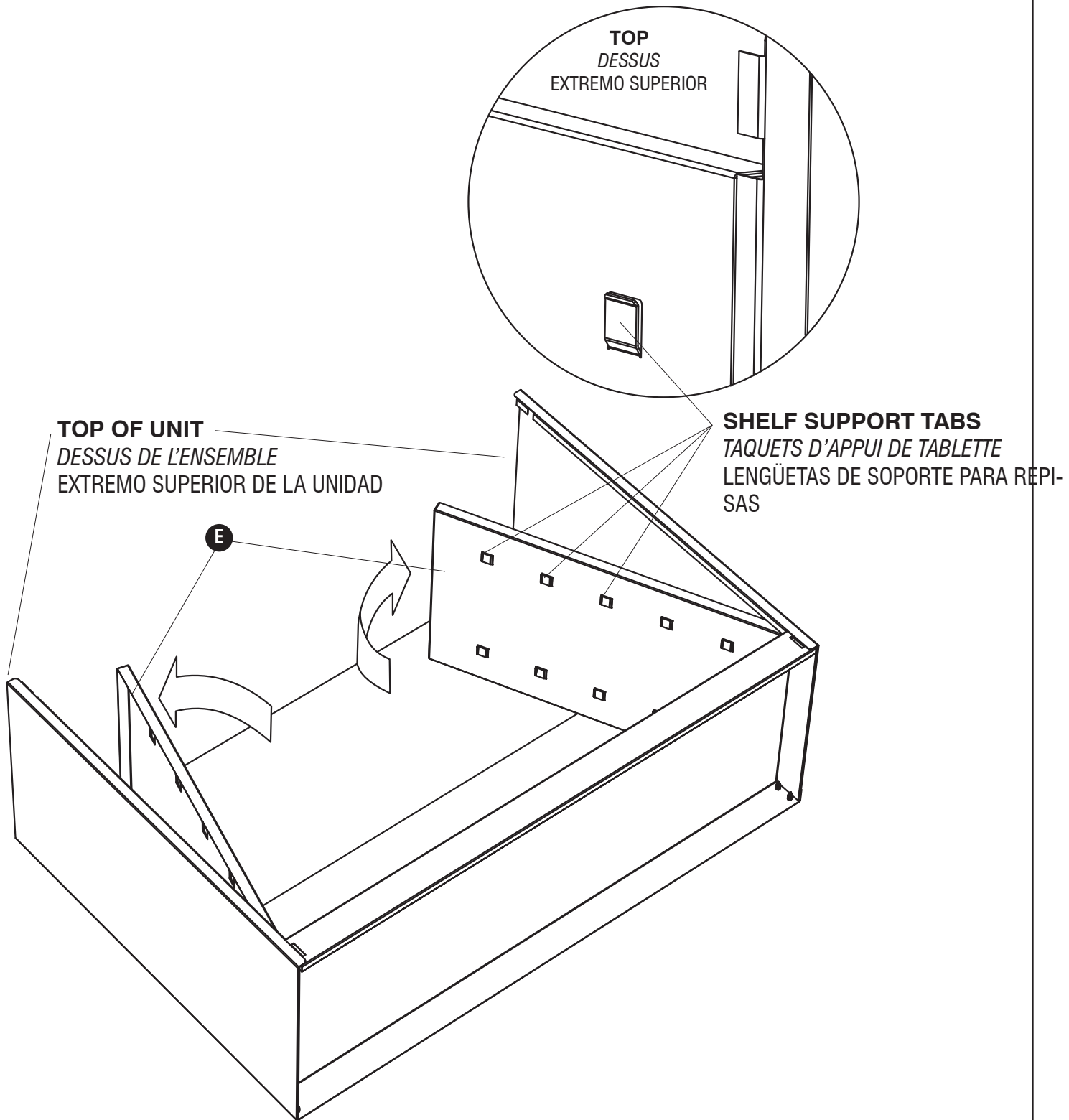


**1** **J**  (4)

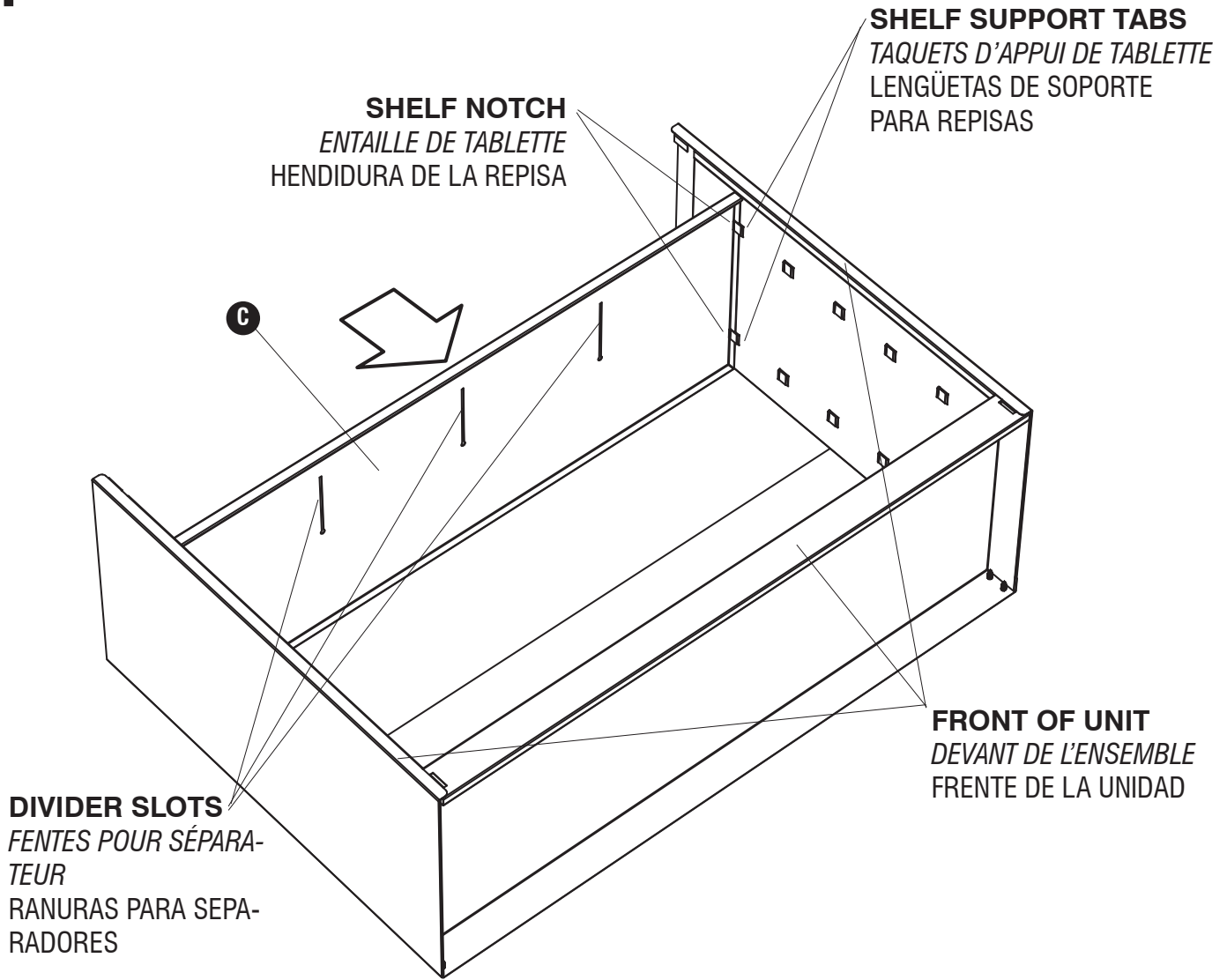


**2**

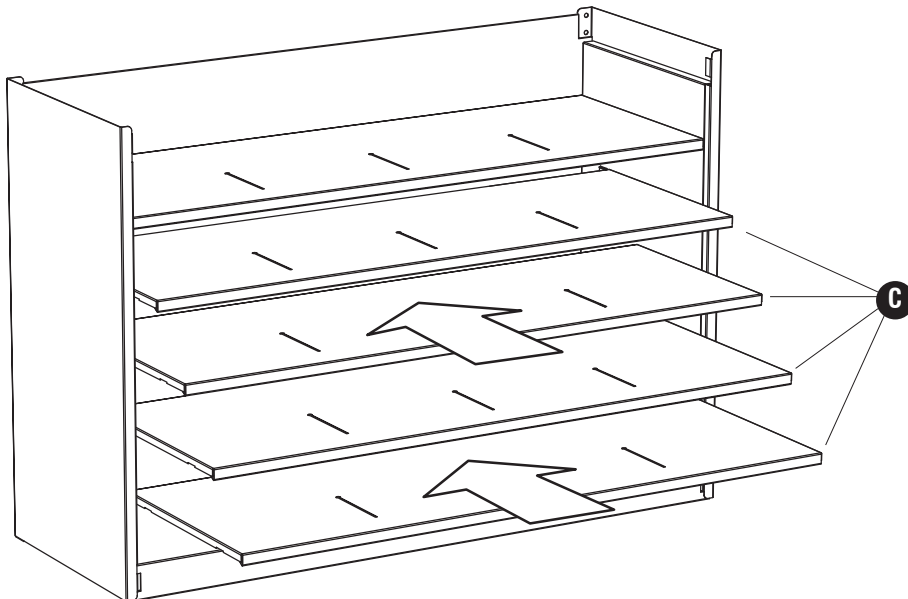




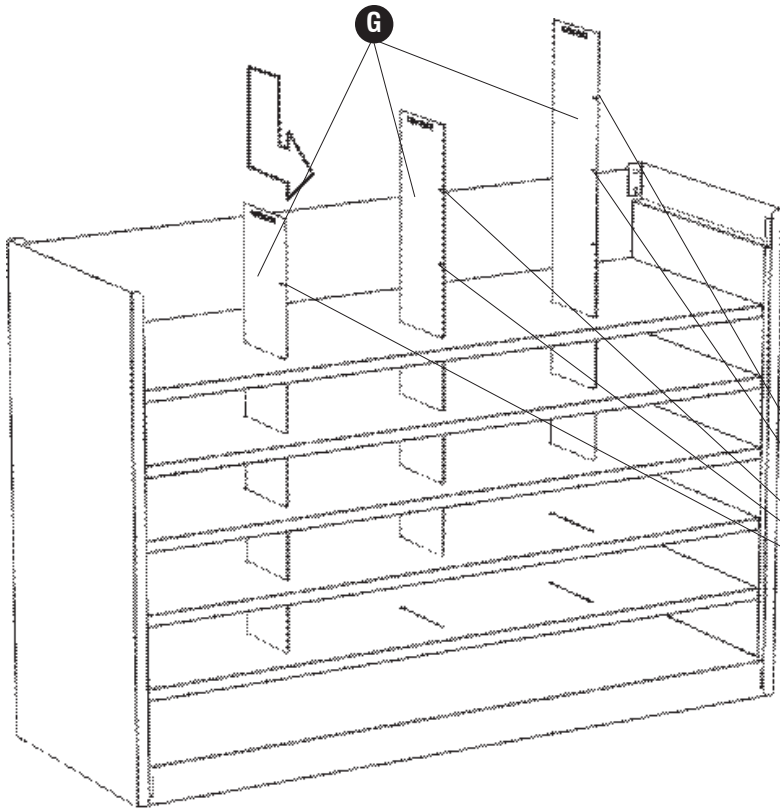
4



5



6



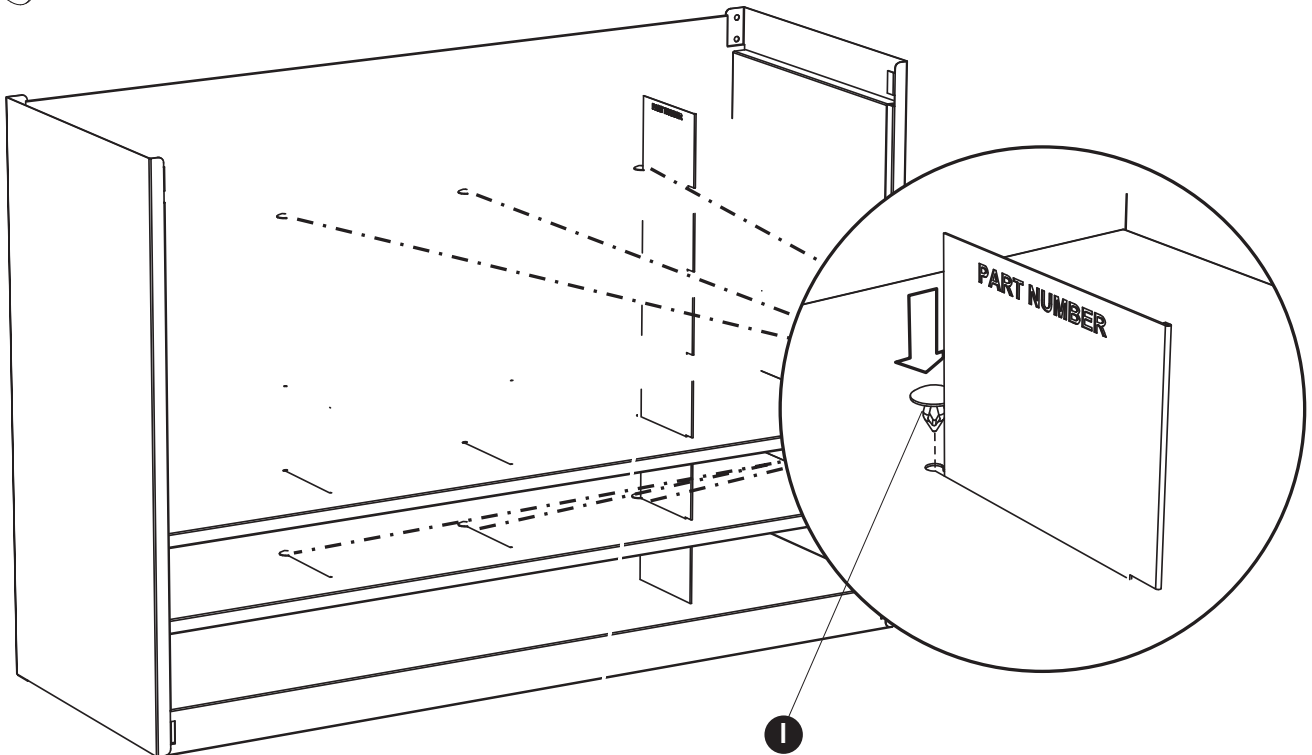
**IMPORTANT: STAMPED  
PART NUMBER GOES AT  
TOP OF UNIT**

*ATTENTION : S'ASSURER QUE  
LE NUMÉRO DE PIÈCE IMPRIMÉ  
SE TROUVE VERS LE HAUT DE  
L'ENSEMBLE.*

**IMPORTANTE: EL NÚMERO DE  
PIEZA DEBE QUEDAR EN LA  
PARTE SUPERIOR DE LA UNIDAD.**

**LOCKING SLOTS  
FENTES DE BLOCAGE  
HENDIDURAS DE FIJACIÓN**

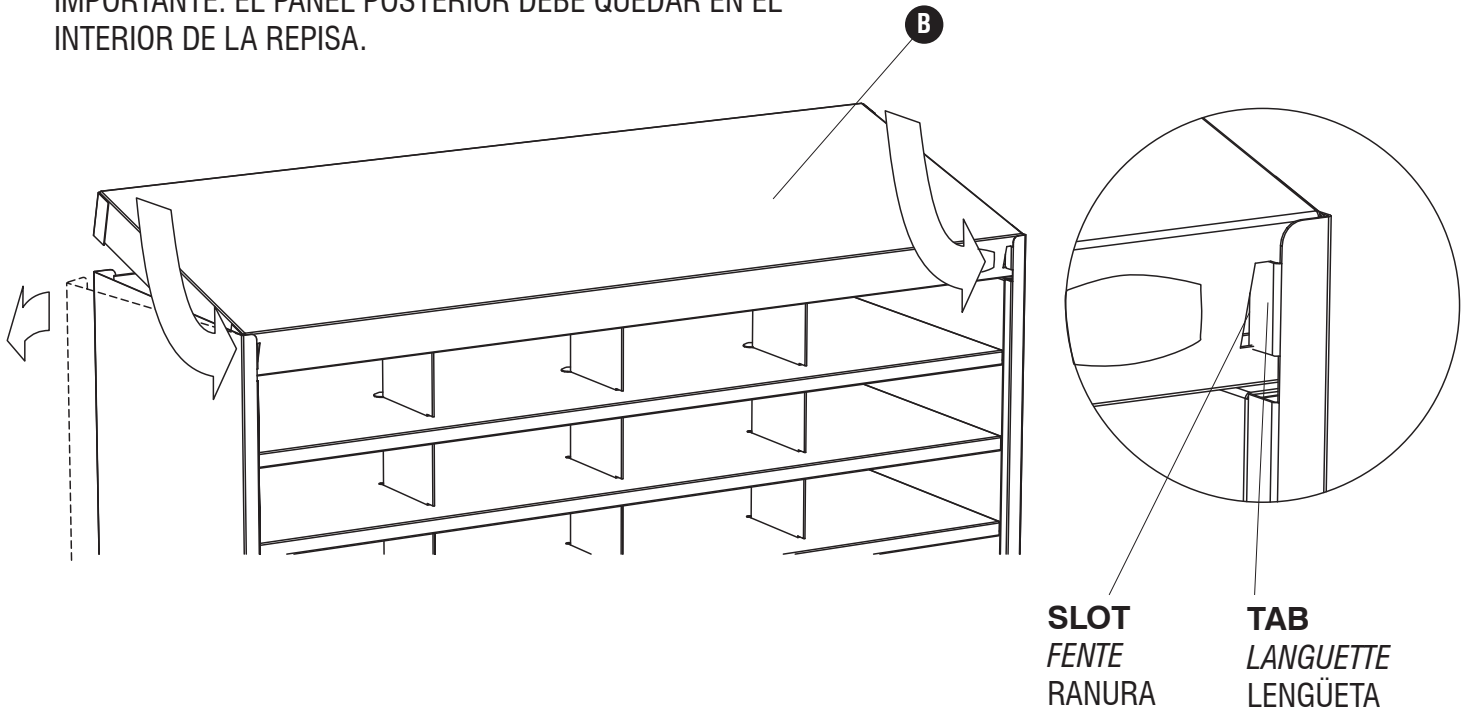
7 **I**  (6)



**8 IMPORTANT: BACK PANEL GOES INSIDE SHELF**

*ATTENTION : S'ASSURER QUE LE PANNEAU DE FOND SE TROUVE À L'INTÉRIEUR DE L'TABLETTE.*

*IMPORTANTE: EL PANEL POSTERIOR DEBE QUEDAR EN EL INTERIOR DE LA REPISA.*



**9 J**  (4)

