

ASSEMBLY INSTRUCTIONS
INSTRUCTIONS DE MONTAGE
INSTRUCCIONES DE ENSAMBLAJE

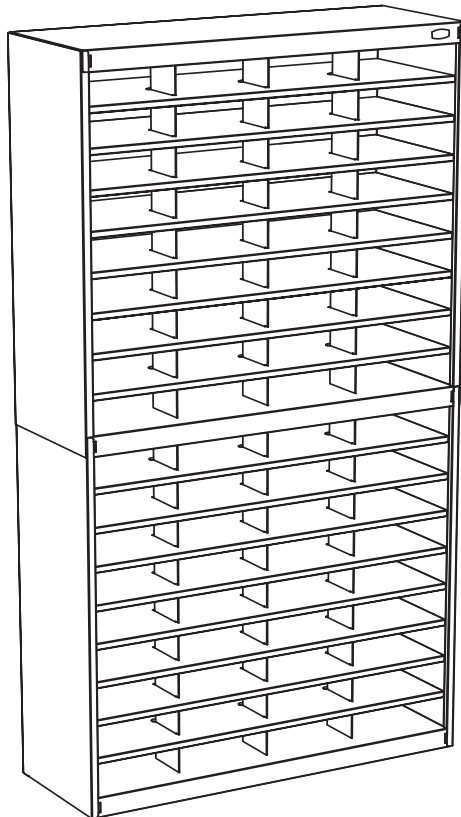
9241

E-Z Stor[®]

Literature Organizer (72 Compartments)

Classeur de Documents (à 72 Cases)

Casillero para Publicaciones (72 Compartimientos)



PRODUCT WARRANTY REGISTRATION is available online at: www.safcoproducts.com

• L'INSCRIPTION POUR LA GARANTIE DU PRODUIT est disponible sur l'Internet : www.safcoproducts.com

• EI REGISTRO PARA LA GARANTÍA DEL PRODUCTO está disponible en la Internet: www.safcoproducts.com

For questions or concerns, please call **1-800-664-0042**
available Monday-Friday 7:00 AM to 6:00 PM (Central Time) (English-speaking operators)

Si vous avez des questions pour poser ou les préoccupations pour exprimer, connecter **au 1-800-664-0042** de 7H00 à 18H00 (Heure centrale) (Opérateurs de langue anglaise)

Si usted tiene preguntas o preocupaciones, por favor llame **1-800-664-0042** de 7:00 AM a 6:00 PM (Hora Central) (Operadores que hablan inglés)

TOOLS REQUIRED: Phillips Screwdriver

PARTS LIST

CODE	DESCRIPTION	QTY.	PART NO.
(A)	2" Shelf, Plain	2	9211-51§
(B)	2" Shelf, with Label	1	9211-52§
(C)	5/8" Shelf	16	9211-53§
(D)	Lower Outer Side Panel	2	9221-54§
(E)	Upper Outer Side Panel	2	9241-54§
(F)	Inner Side Panel	4	9221-55§
(G)	Fiber Back Panel	2	9221-57BL
(H)	Divider	6	9221-56§
(I)	Hardware Pack	1	9231-69NC

HARDWARE PACK 9231-69NC

J 	K 	L 
Plastic Button Qty.: 12 #9211-61NC	Screw Qty.: 12 #9211-77NC	Shim Qty.: 2 #9231-62NC




§ Note: When corresponding about parts, be sure to state color: Gray (GR), Tropic Sand (TS) or Black (BL).

OUTILS REQUIS : Tournevis à pointe cruciforme

LISTE DES PIÈCES

CODE	DESCRIPTION	QUANTITÉ	N° DE PIECE
(A)	Tablette 5 cm (2 po), ordinaire	2	9211-51§
(B)	Tablette 5 cm (2 po), avec étiquette	1	9211-52§
(C)	Tablette 1.5 cm (5/8 po)	16	9211-53§
(D)	Panneau latéral extérieur inférieur	2	9221-54§
(E)	Panneau latéral extérieur supérieur	2	9241-54§
(F)	Panneau latéral intérieur	4	9221-55§
(G)	Panneau de fond de fibres	2	9221-57BL
(H)	Séparateur	6	9221-56§
(I)	Paquet Matériel	1	9231-69NC

PAQUET MATÉRIEL 9231-69NC

J 	K 	L 
Bouton en plastique Qte.: 12 #9211-61NC	Vis Qte.: 12 #9211-77NC	Cale d'épaisseur Qte.: 2 #9231-62NC



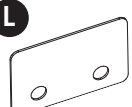
§ Noter : Quand correspondre au sujet de parties, soyez sûr d'affirmer la couleur: Gris (GR), Sable Tropicque (TS) ou Noir (BL).

HERRAMIENTAS REQUERIDAS: Destornillador Phillips®

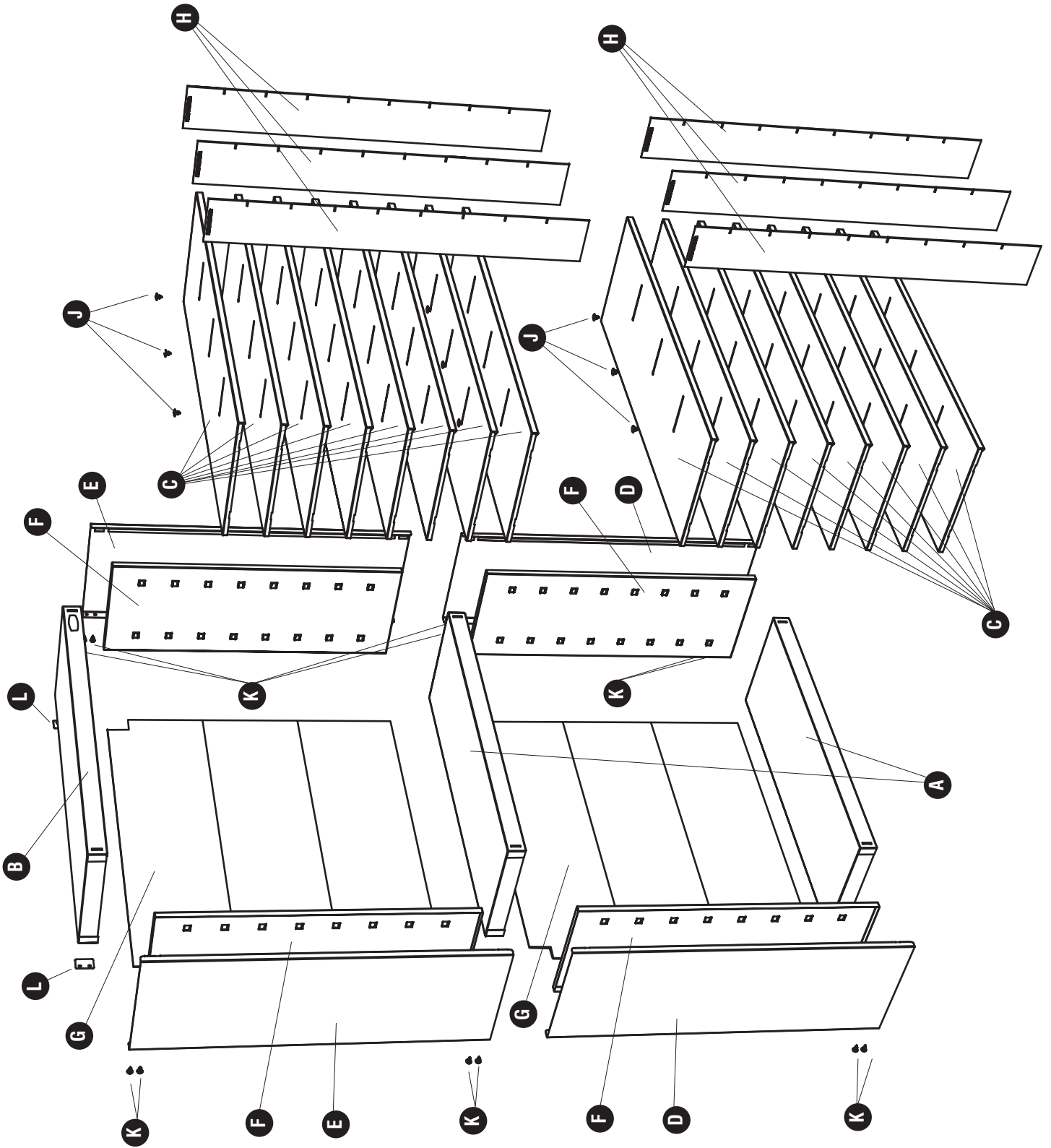
LISTA DE PIEZAS

CODIGO	DESCRIPCIÓN	CANTIDAD	NO. DE PIEZA
(A)	Repisa de 5 cm (2"), llano	2	9211-51§
(B)	Repisa de 5 cm (2"), con la etiqueta	1	9211-52§
(C)	Repisa de 1.5 cm (5/8")	16	9211-53§
(D)	Panel exterior lateral inferior	2	9221-54§
(E)	Panel exterior lateral superior	2	9231-54§
(F)	Panel interior lateral	4	9221-55§
(G)	Panel posterior de fibra	2	9221-57BL
(H)	Separador	6	9221-56§
(I)	Paquete Material	1	9231-69NC

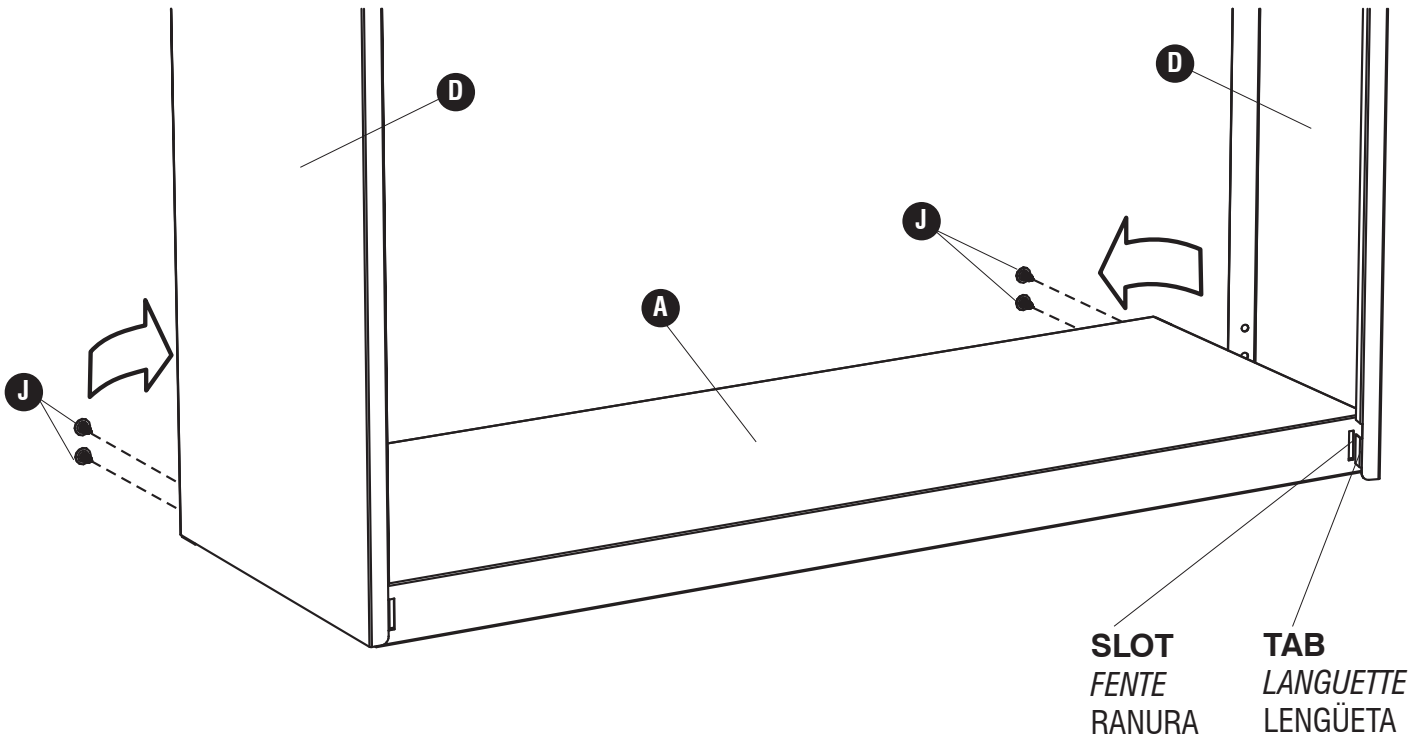
PAQUETE MATERIAL 9231-69NC

J 	K 	L 
Botón de plástico Cant.: 12 #9211-61NC	Tornillo Cant.: 12 #9211-77NC	Cuña Cant.: 2 #9231-62NC

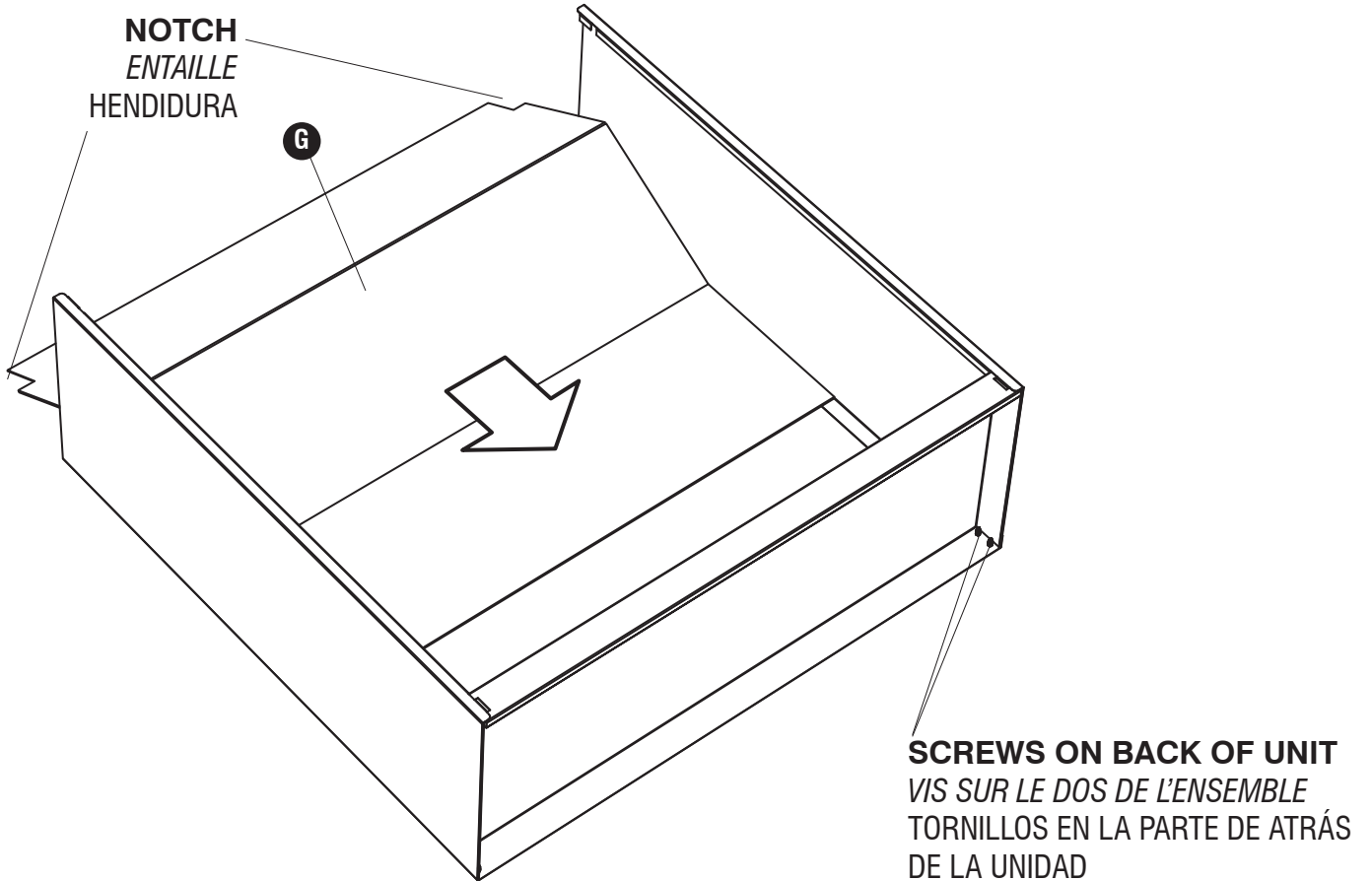
§ Note: Al corresponder sobre las piezas, esté seguro declarar el color: Gris (GR), Arena Tropical (TS) o Negro (BL)

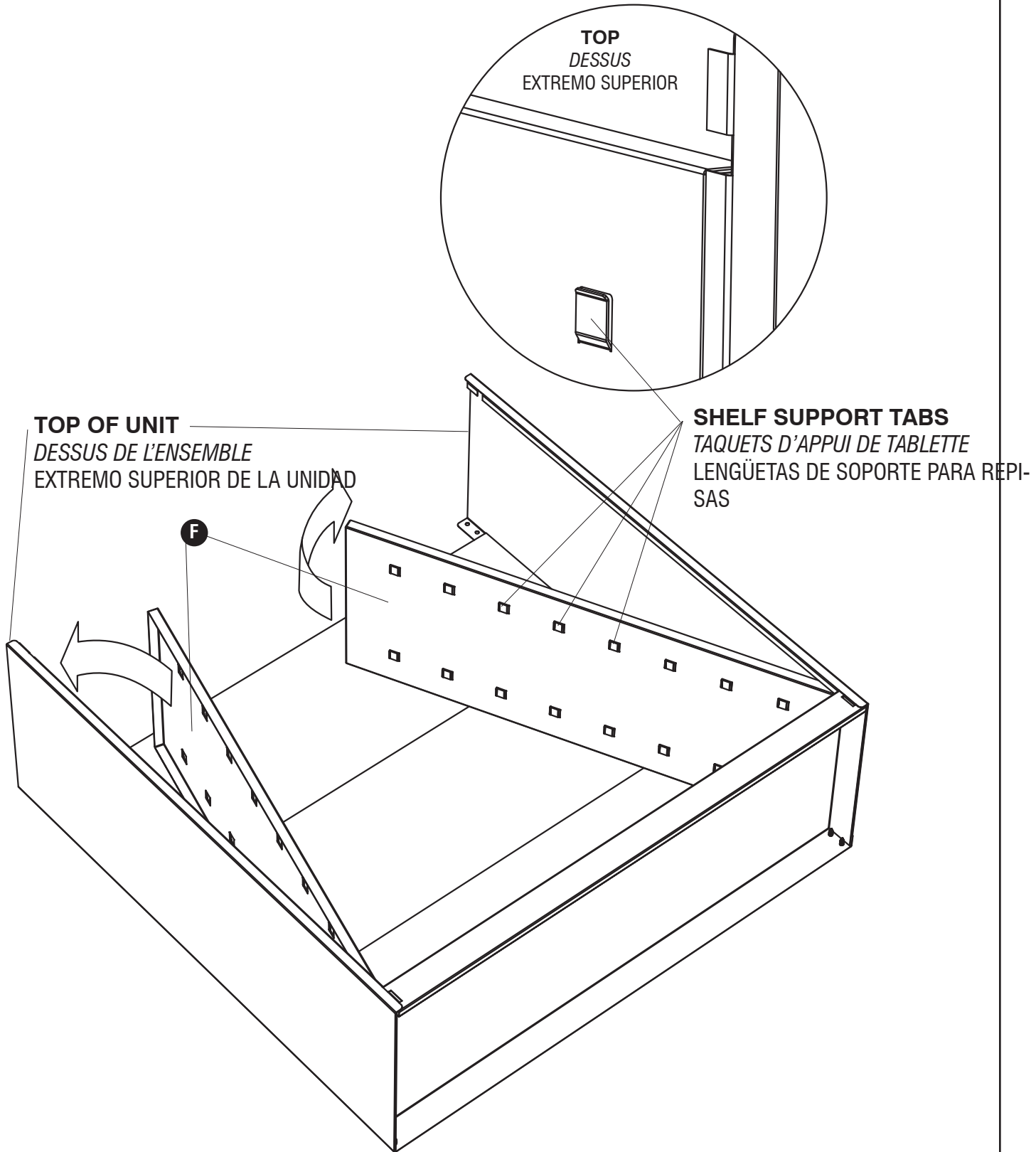


1 **J**  (4)



2

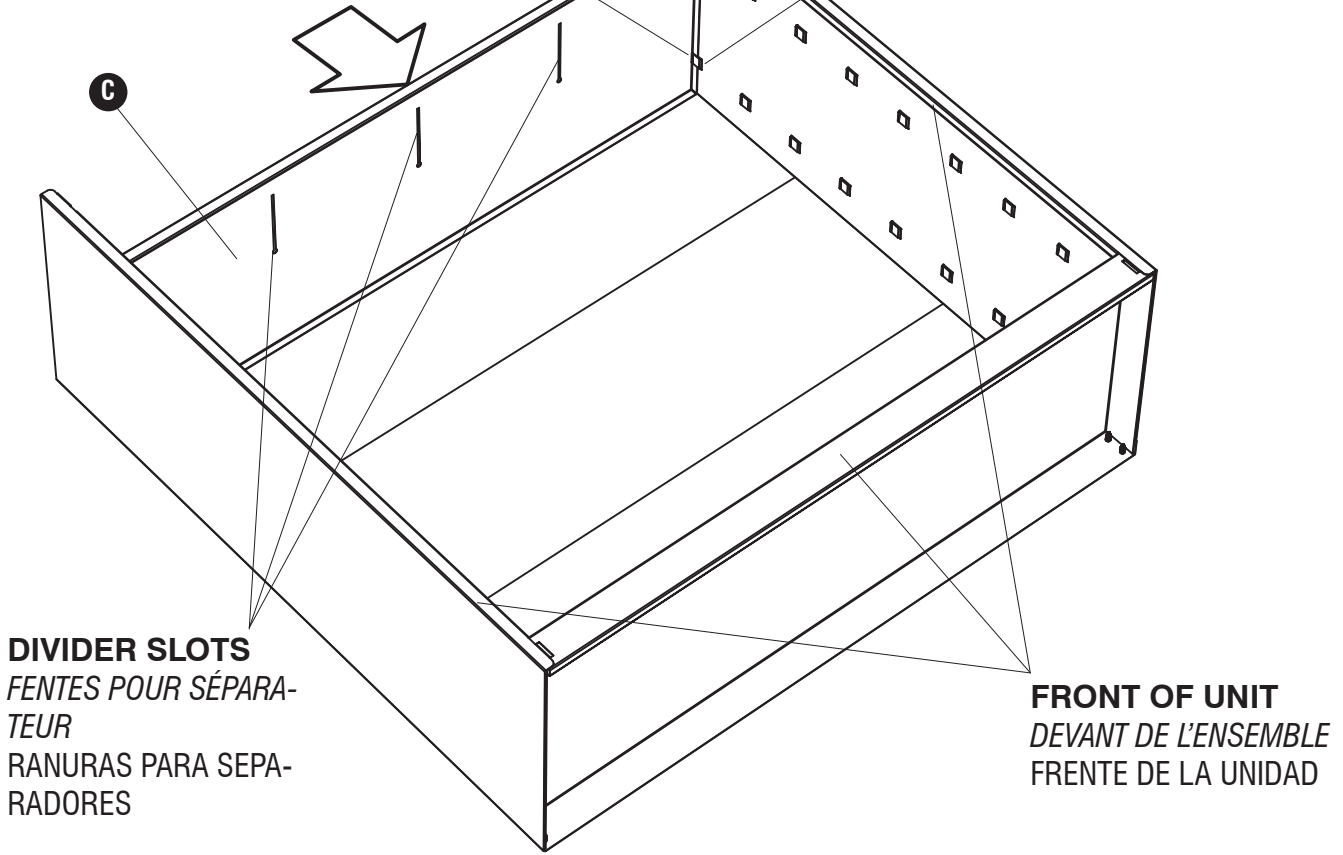




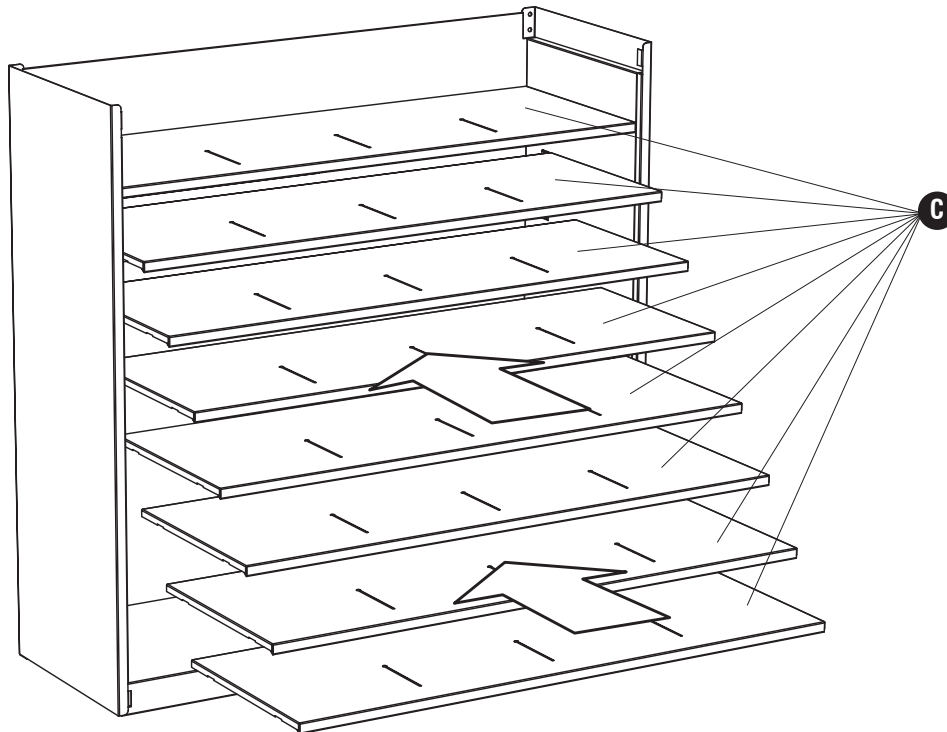
4

SHELF NOTCH
ENTAILLE DE TABLETTE
HENDIDURA DE LA REPISA

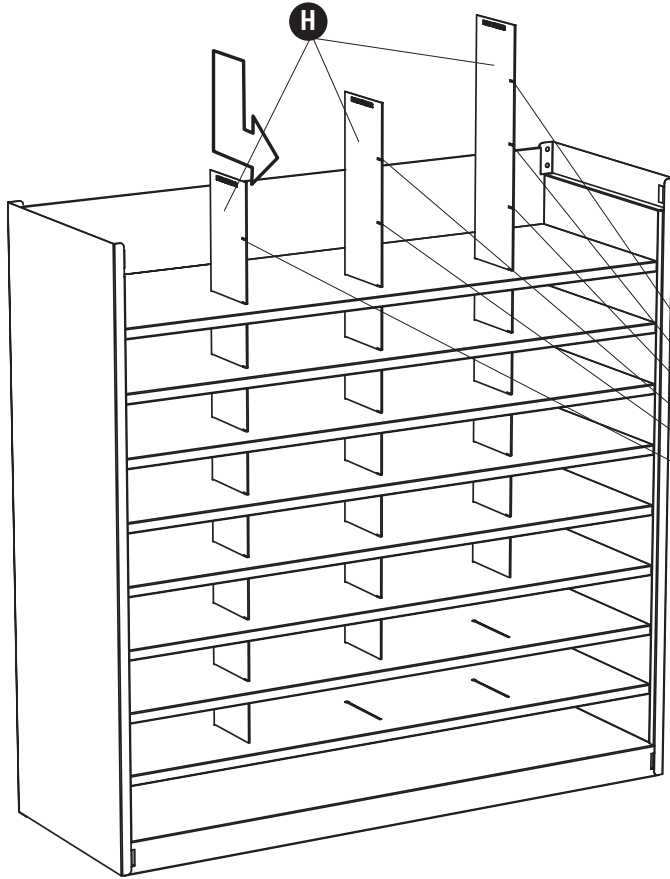
SHELF SUPPORT TABS
TAQUETS D'APPUI DE TABLETTE
LENGÜETAS DE SOPORTE
PARA REPISAS



5



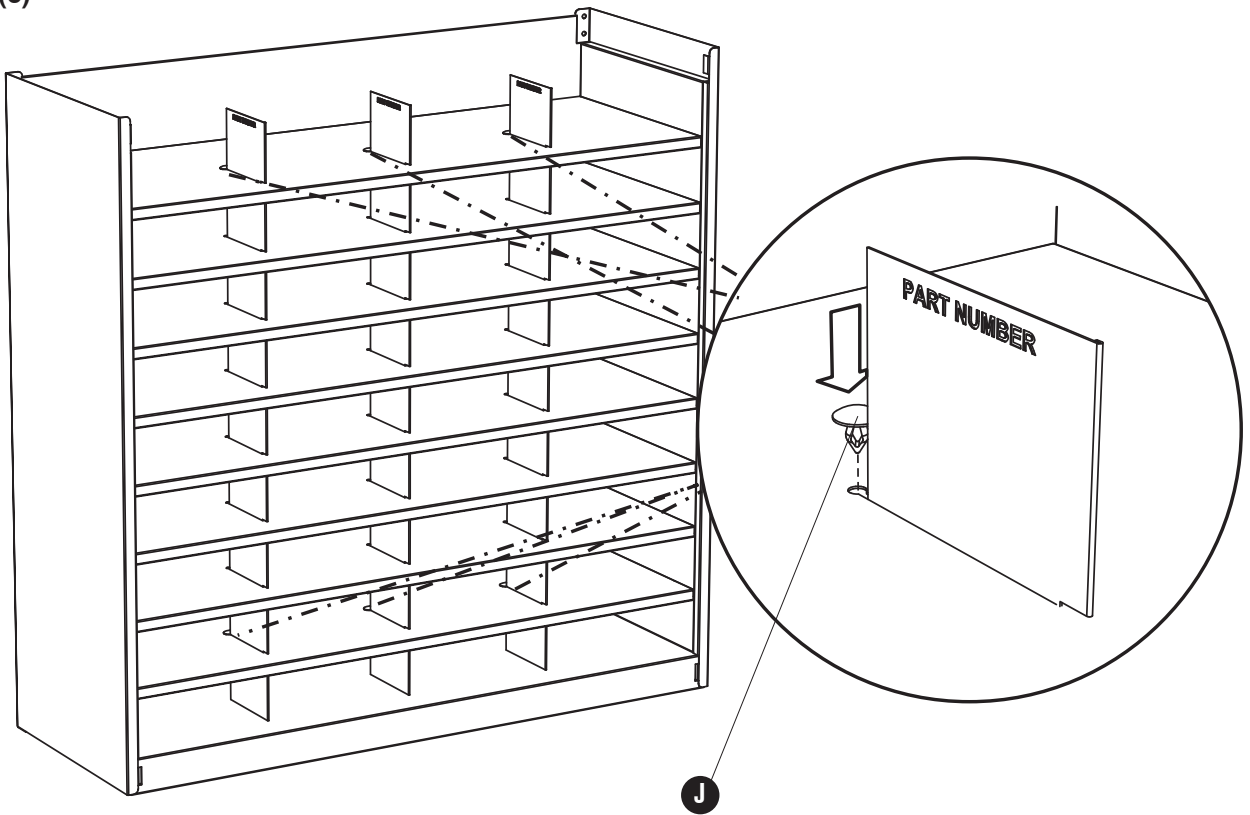
6



IMPORTANT: STAMPED PART NUMBER GOES AT TOP OF UNIT
ATTENTION : S'ASSURER QUE LE NOMBRE DE PIÈCE IMPRIMÉ SE TROUVE VERS LE HAUT DE L'ENSEMBLE.
IMPORTANTE: EL NÚMERO DE PIEZA DEBE QUEDAR EN LA PARTE SUPERIOR DE LA UNIDAD.

LOCKING SLOTS
FENTES DE BLOCAGE
HENDIDURAS DE FIJACIÓN

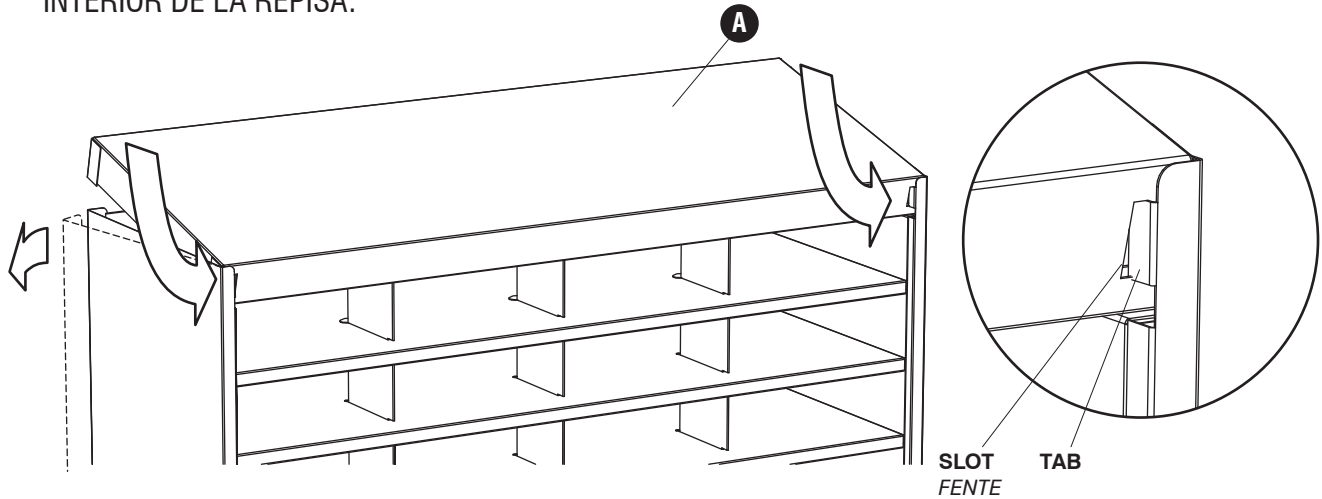
7 **J**  (6)



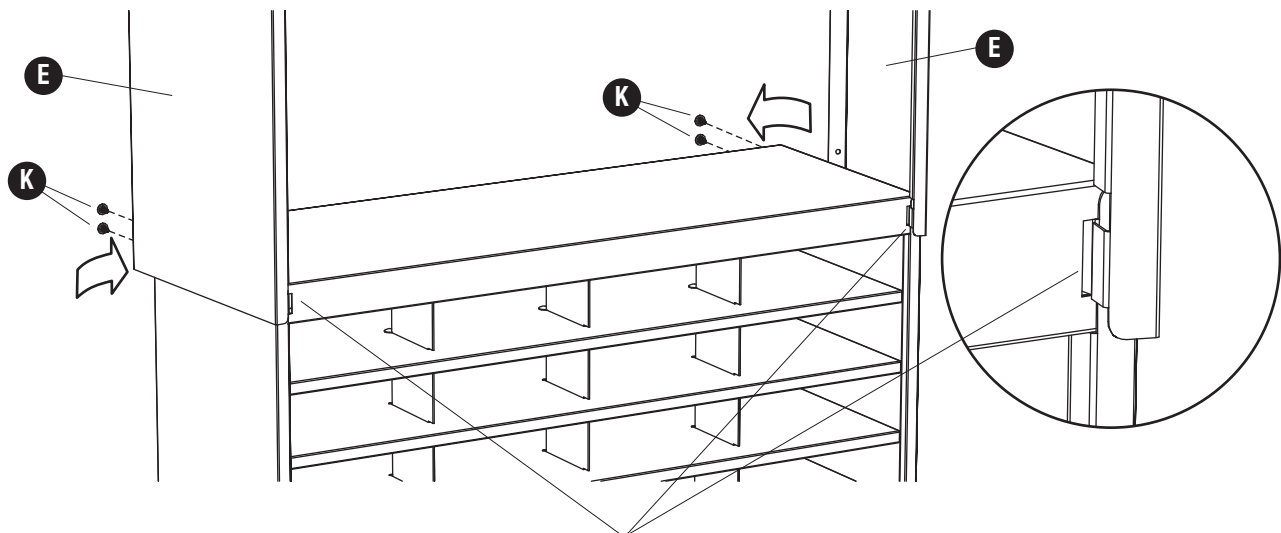
IMPORTANT: BACK PANEL GOES INSIDE SHELF

ATTENTION : S'ASSURER QUE LE PANNEAU DE FOND SE TROUVE À L'INTÉRIEUR DE L'TABLETTE.

IMPORTANTE: EL PANEL POSTERIOR DEBE QUEDAR EN EL INTERIOR DE LA REPISA.



9 **K**  (4)

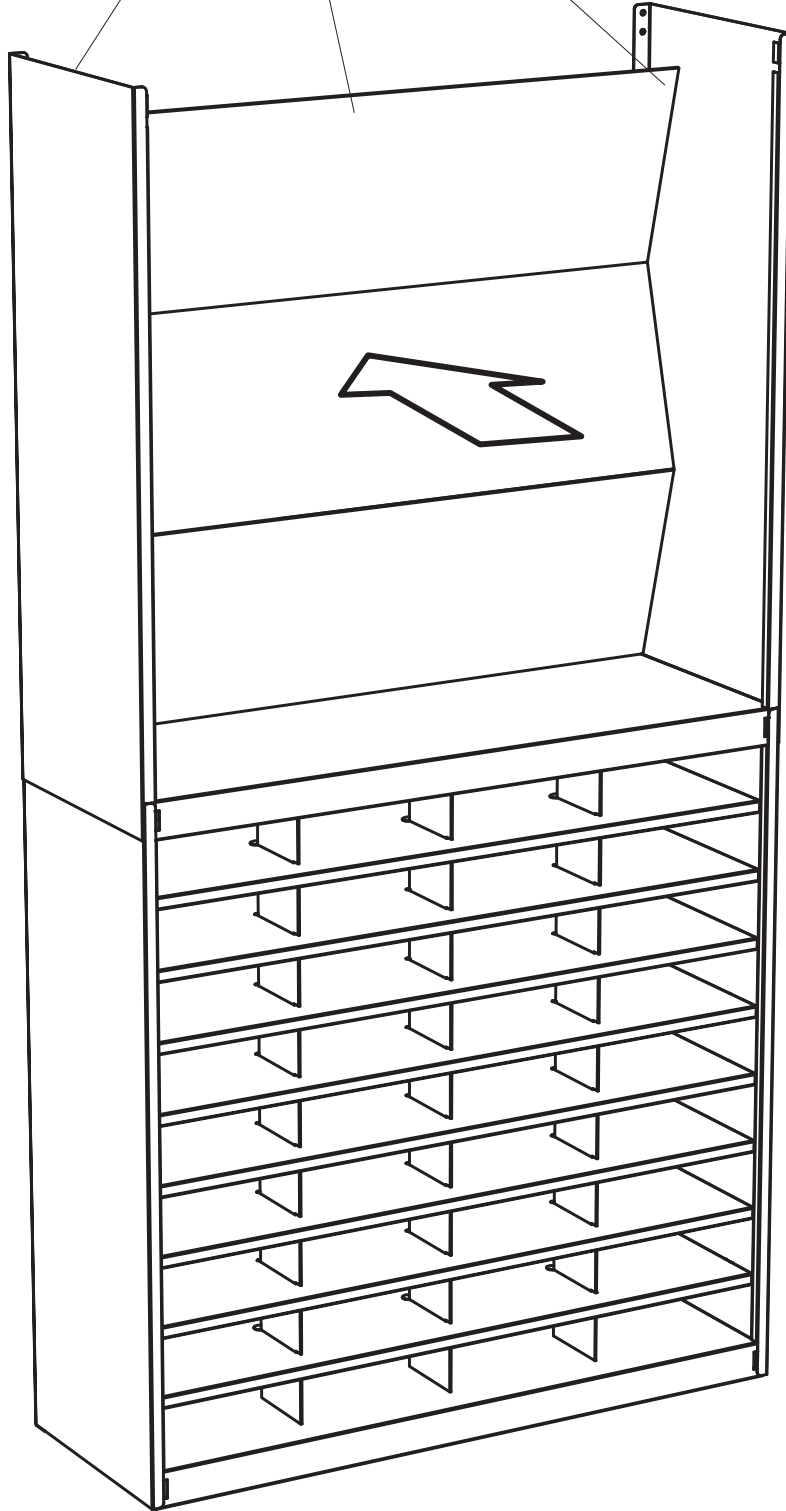
**SAME SLOT USED BY LOWER PANEL**

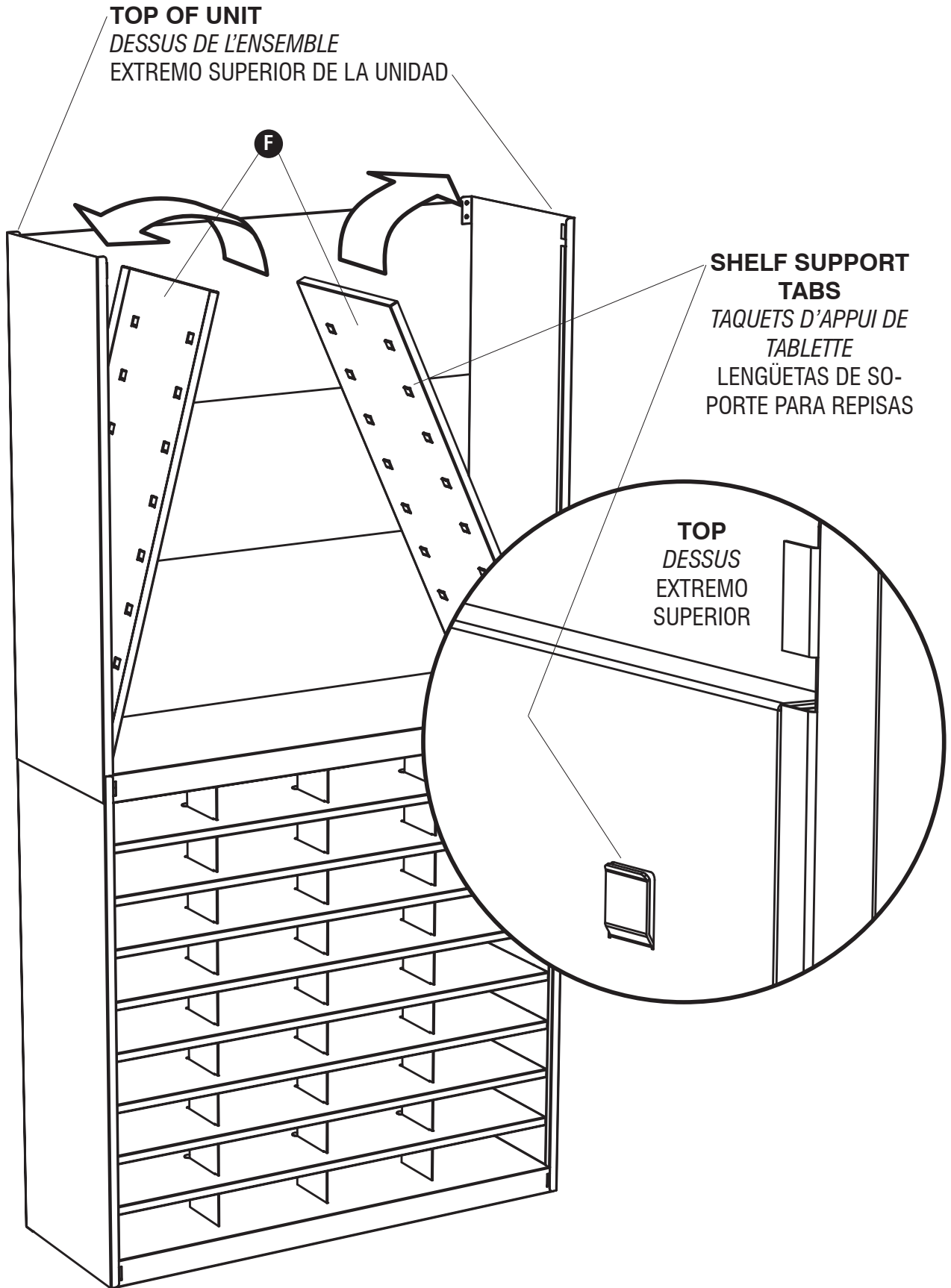
LA MÊME FENTE QU'UTILISE LE PANNEAU INFÉRIEUR

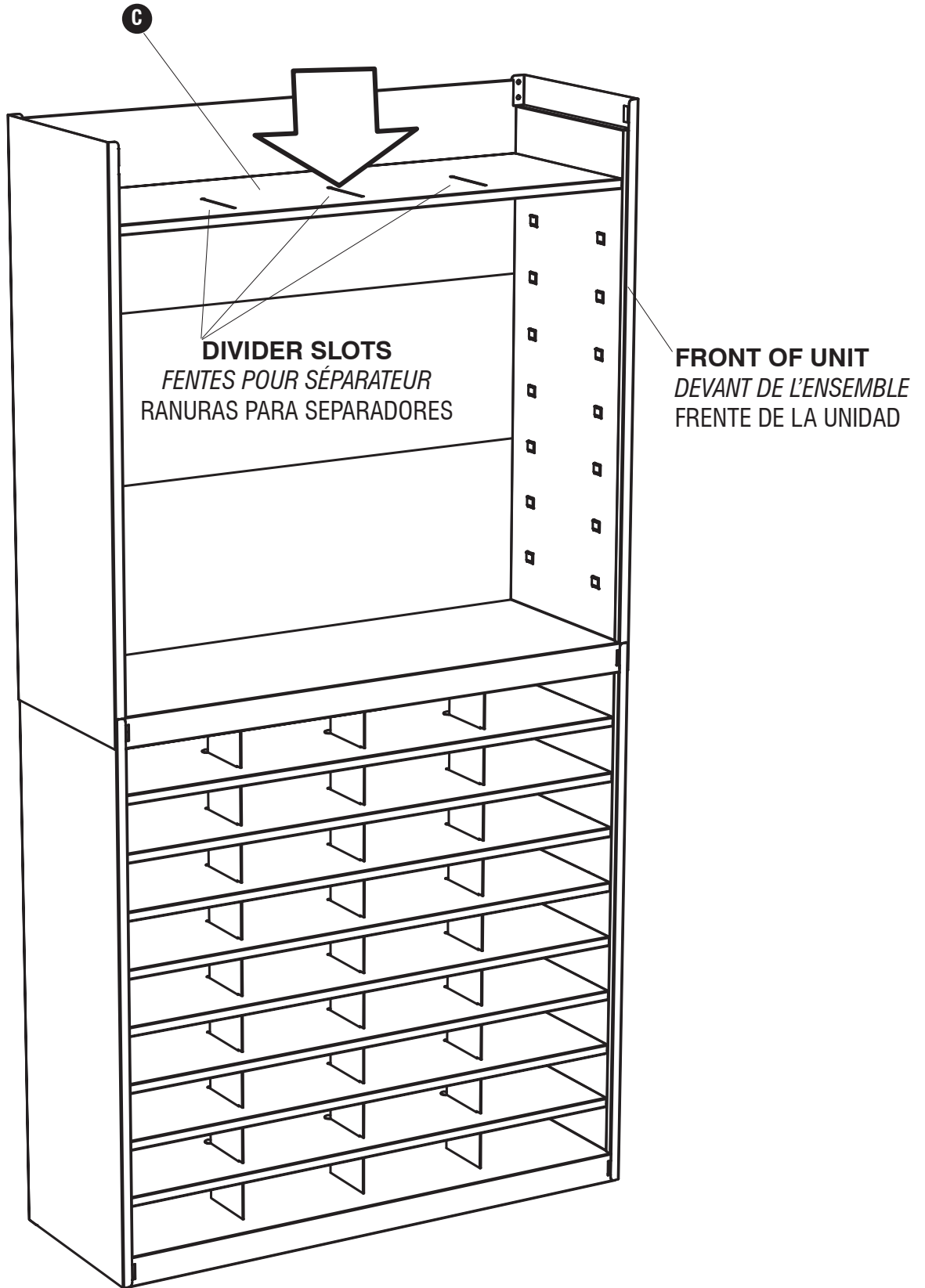
MISMA RANURA QUE SE UTILIZÓ PARA EL PANEL INFERIOR

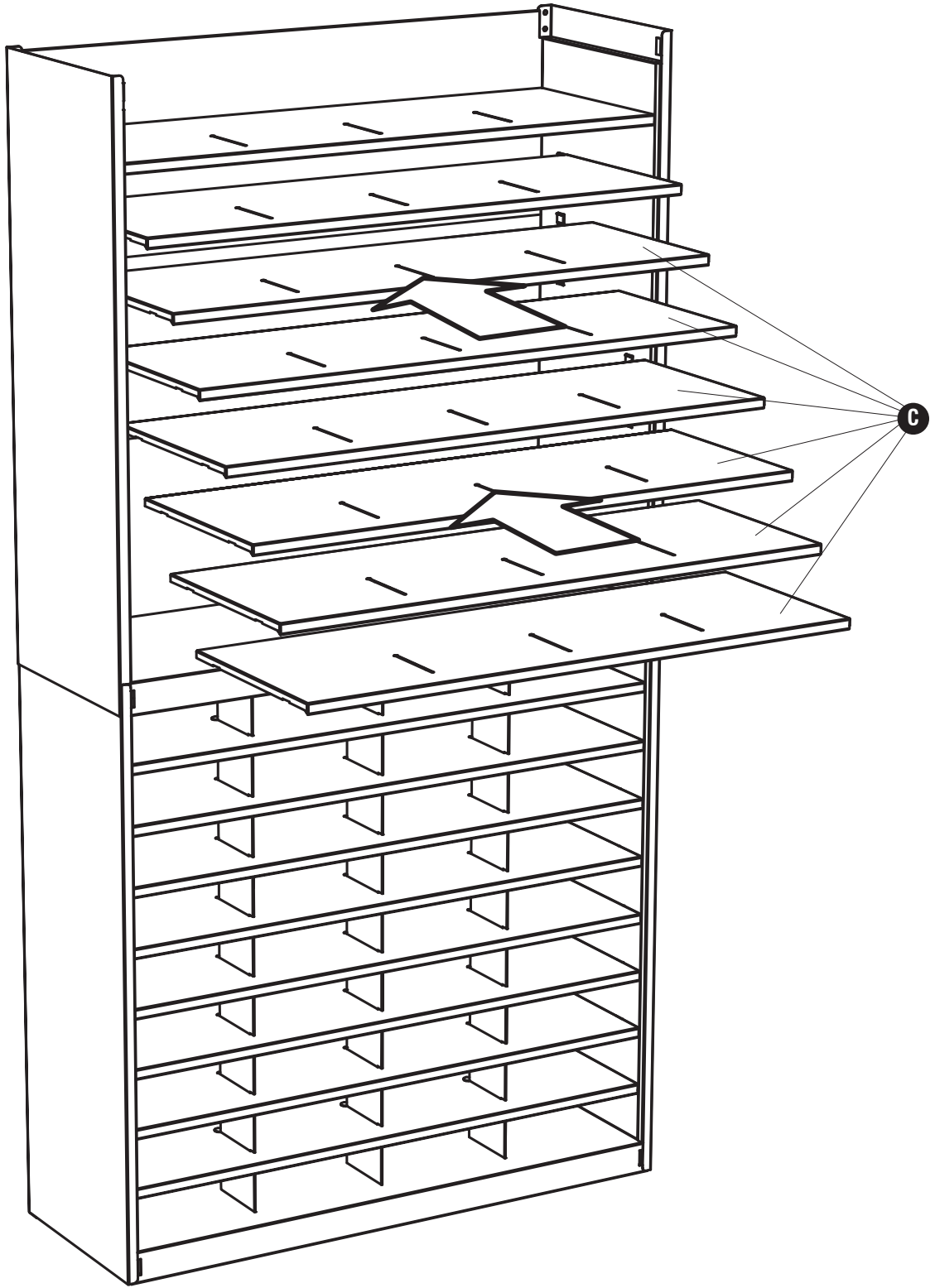
NOTCH
ENTAILLE
HENDIDURA

G

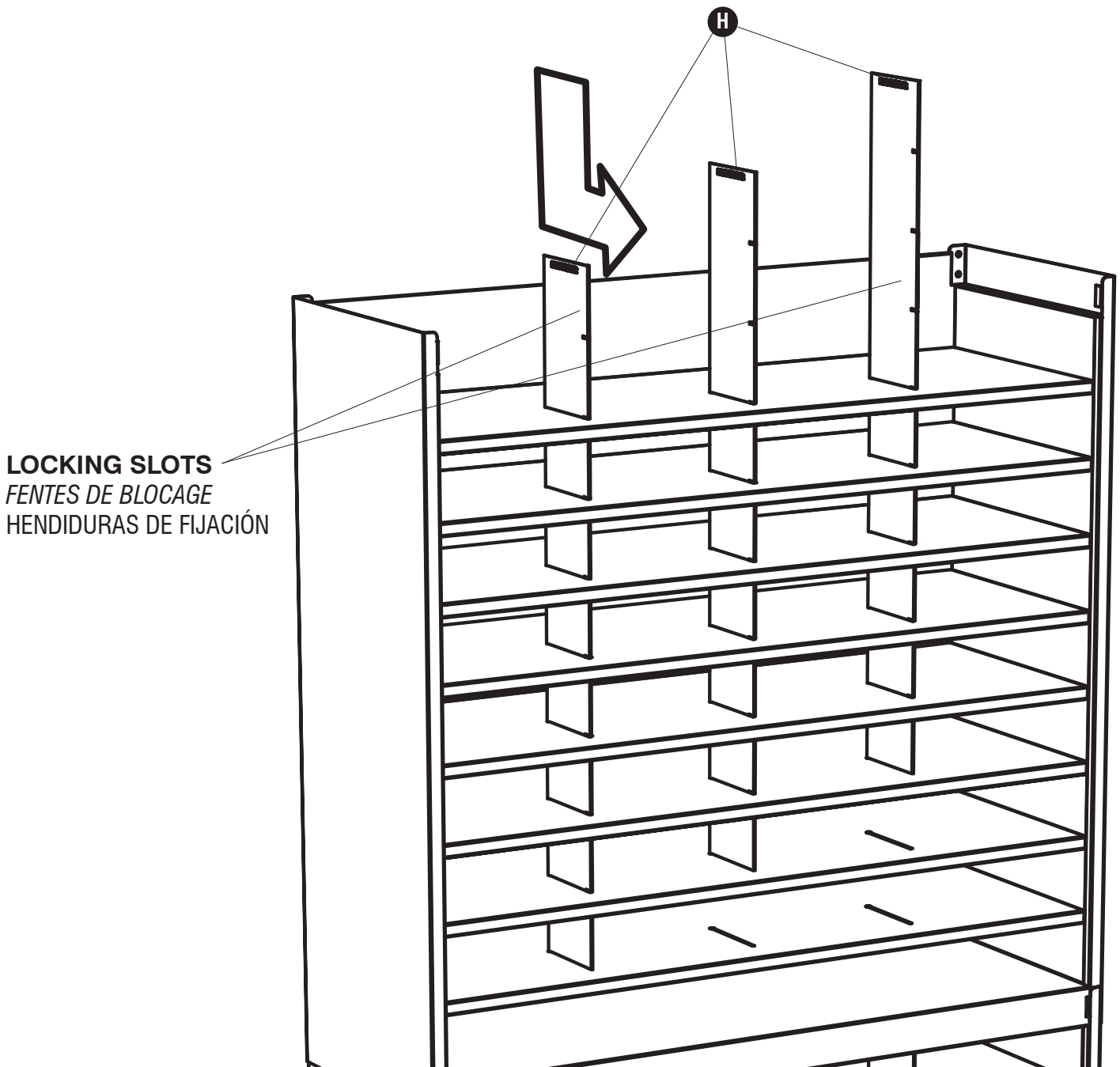




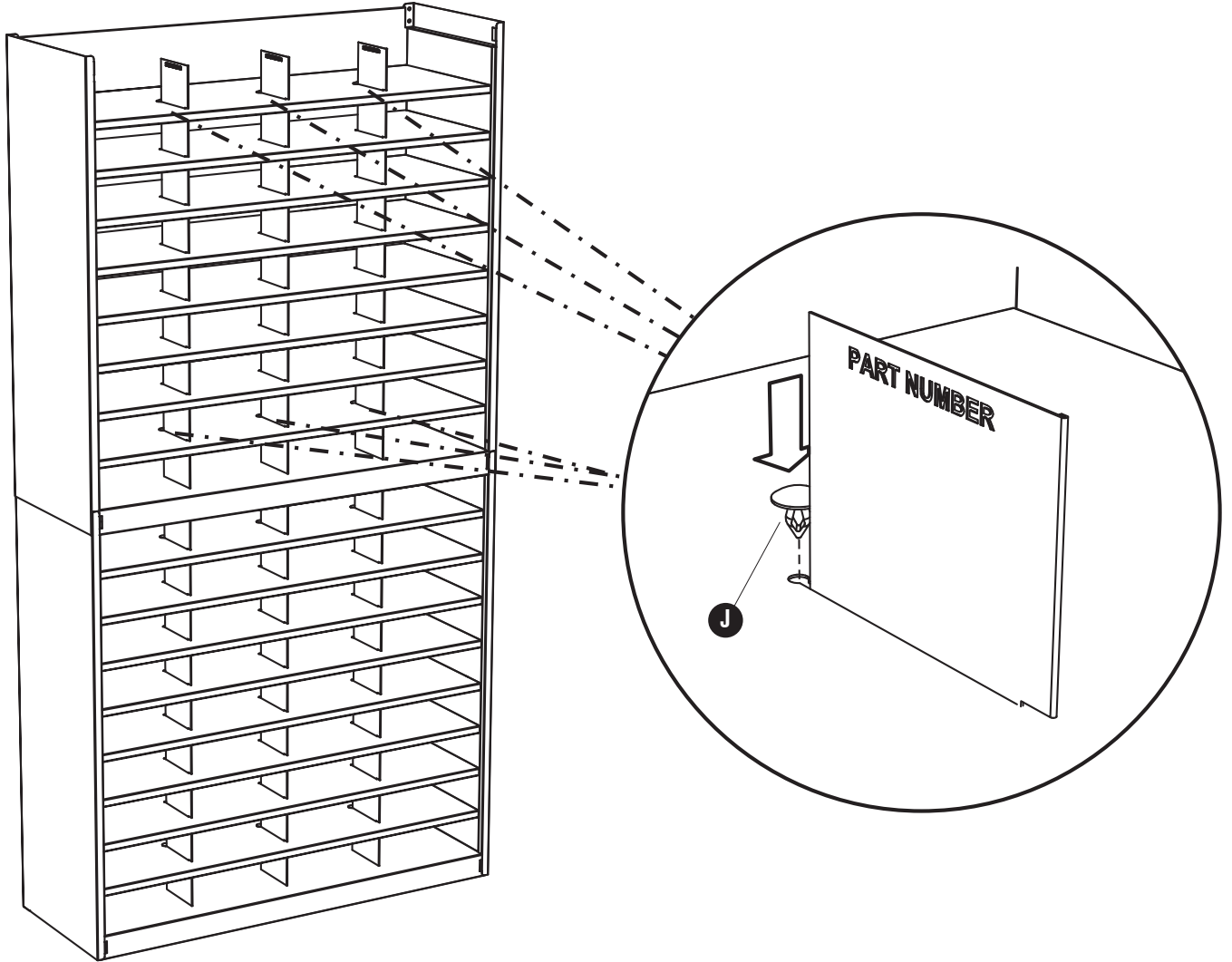




IMPORTANT: STAMPED PART NUMBER GOES AT TOP OF UNIT
ATTENTION : S'ASSURER QUE LE NUMÉRO DE PIÈCE IMPRIMÉ SE TROUVE VERS LE HAUT DE L'ENSEMBLE.
IMPORTANTE: EL NÚMERO DE PIEZA DEBE QUEDAR EN LA PARTE SUPERIOR DE LA UNIDAD.



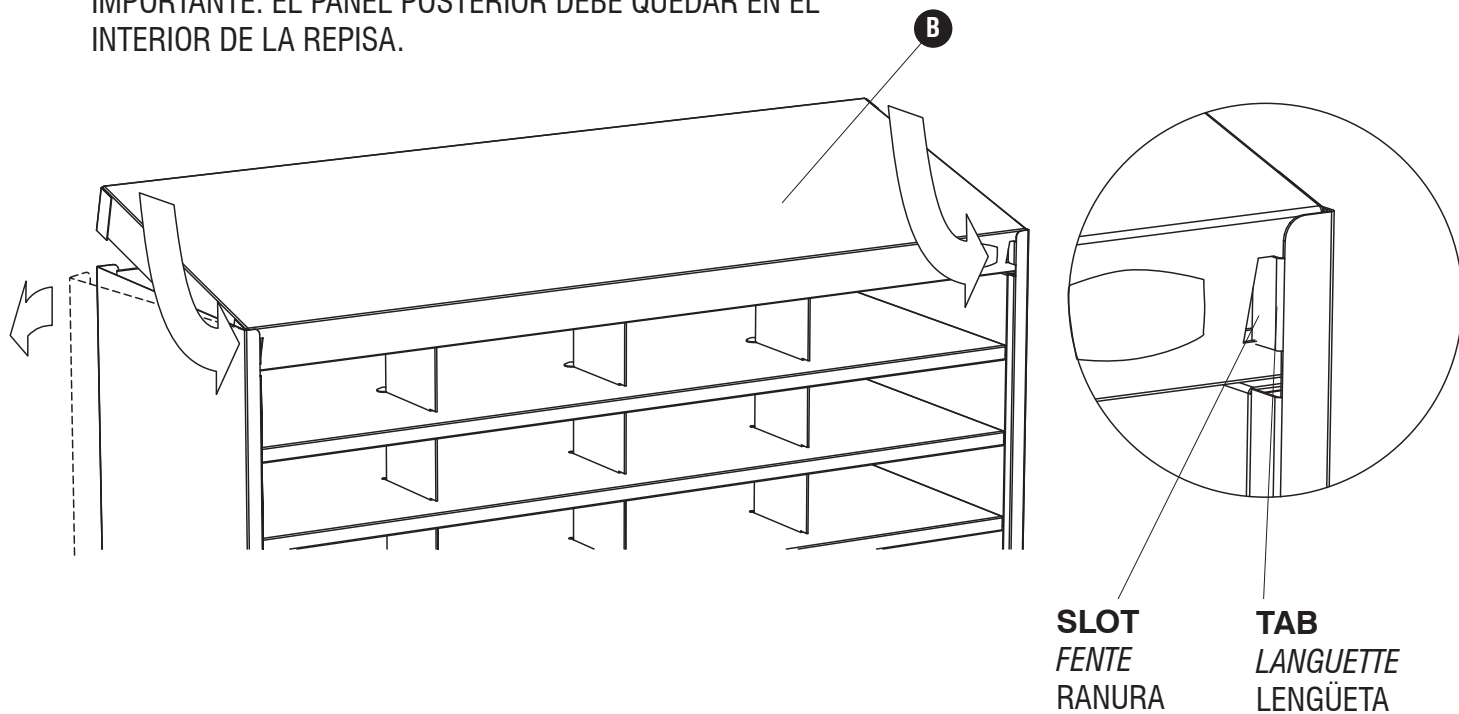
15 J (6)



16 IMPORTANT: BACK PANEL GOES INSIDE SHELF

ATTENTION : S'ASSURER QUE LE PANNEAU DE FOND SE TROUVE À L'INTÉRIEUR DE L'TABLETTE.

IMPORTANTE: EL PANEL POSTERIOR DEBE QUEDAR EN EL INTERIOR DE LA REPISA.



17 **K** (4)

L (2)

