

**ASSEMBLY INSTRUCTIONS**  
**INSTRUCTIONS DE MONTAGE • INSTRUCCIONES DE ENSAMBLAJE**

**TOOLS REQUIRED:** Hammer, Glass of Water (to activate glue on dowels)

**PRODUCT WARRANTY REGISTRATION** is available online at: [www.safcoproducts.com](http://www.safcoproducts.com)

• **OUTILS REQUIS:** Le Marteau,  
Verre d'Eau (activer colle sur les piquets)

• L'INSCRIPTION POUR LA GARANTIE DU PRODUIT est  
disponible sur l'Internet : [www.safcoproducts.com](http://www.safcoproducts.com)

• **HERRAMIENTAS REQUERIDAS:** Martillo,  
Vaso de Agua (para activar la cola en las clavijas)

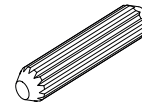
• EI REGISTRO PARA LA GARANTÍA DEL PRODUCTO está  
disponible en la Internet: [www.safcoproducts.com](http://www.safcoproducts.com)

**PARTS LIST / LISTE DES PIÈCES / LISTA DE PIEZAS**

CODE / CODIGO	DESCRIPTION / DESCRIPTION / DESCRIPCIÓN	QTY. / QUANTITÉ / CANTIDAD	PART NO. / N° DE PIÈCE / NO. DE PIEZA
(A)	<b>Bottom Panel</b> / Panneau Inférieur / Tablero del Fondo	1	9401-02\$
(B)	<b>Left Side Panel</b> / Panneau Latéral Gauche / Tablero Lateral Izquierdo	1	9401-03\$
(C)	<b>Right Side Panel</b> / Panneau de Côté Droit / Tablero Lado Derecho	1	9401-04\$
(D)	<b>Top Panel</b> / Panneau Supérieur / Tablero Superior	1	9401-01\$
(E)	<b>Corrugated Partition</b> / Cloison Ondulée / Partición Acanalada	2	9401-10\$
(F)	<b>Corrugated Shelf</b> / Étagère Ondulée / Estante Acanalado	3	9401-07\$
(G)	<b>Paperboard Back Panel</b> / Panneau Arrière / Tablero Trasero	1	9401-08NC
(H)	<b>Edge Channel</b> / Canal de Bord / Canal de Borde	3	9401-12BL
(I)	<b>Label Sheet</b> / Feuille de Étiquettes / Hoja de Etiquetas	1	9401-35MP

**HARDWARE PACK / PAQUET MATERIEL / PAQUETE MATERIAL**  
**9401-19NC**

**J**

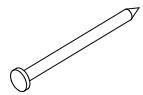


**Pre-Glued Wood Dowel**

Piquet de Bois avec Colle  
Clavijas de Madera con el  
Pegamento

QTY. / Qte. / Cant.: 16  
9401-30NC

**K**



**Nail**

Clous

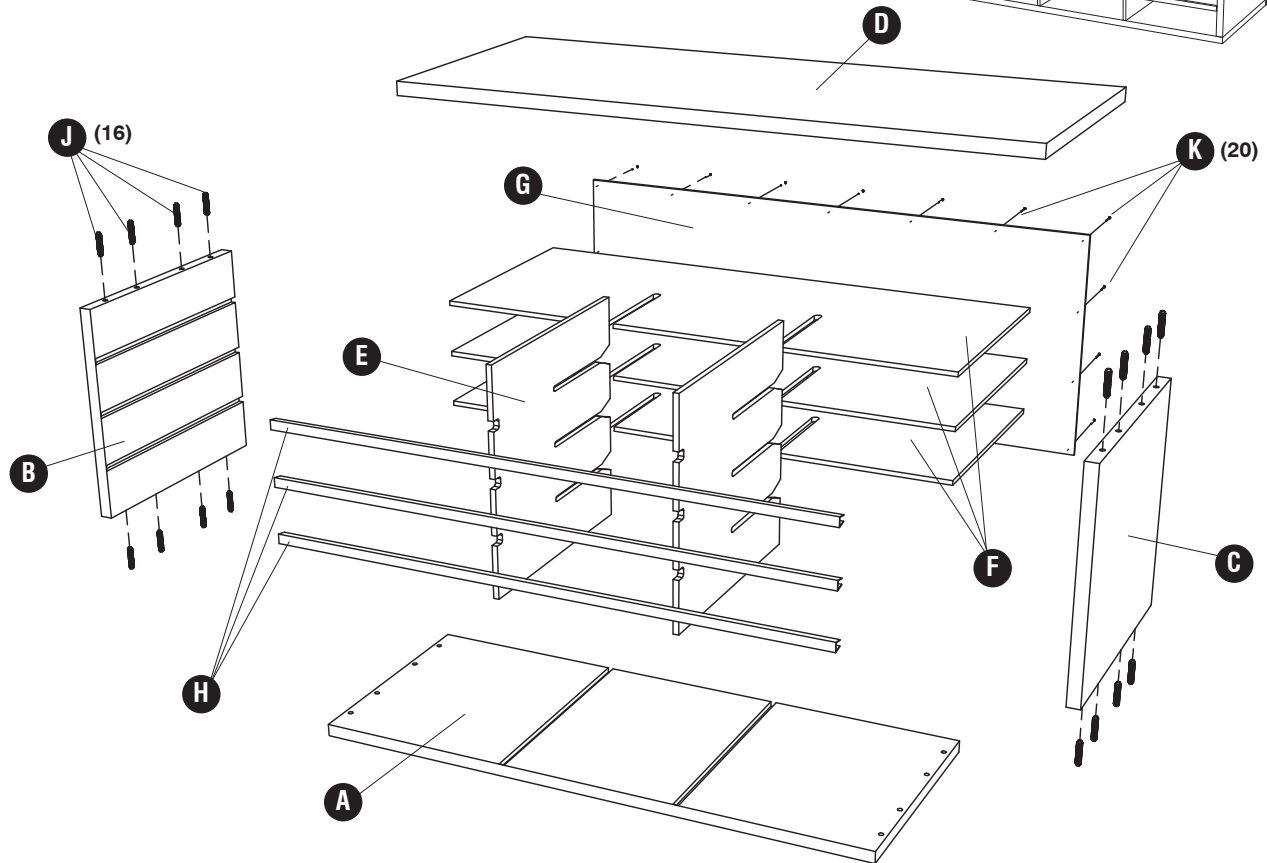
Puntas de París

QTY. / Qte. / Cant.: 20  
9401-29NC

§ **Note:** When corresponding about parts, be sure to state color: **Medium Oak (MO)**.

§ **Noter:** Quand correspondre au sujet de parties, soyez sûr d'affirmer la couleur: **Chêne Moyen (MO)**.

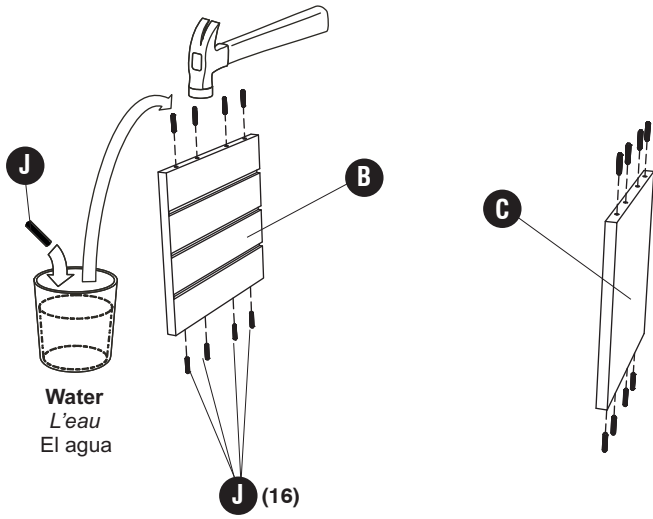
§ **Note:** Al corresponder sobre las piezas, esté seguro declarar el color: **Roble Pálido (MO)**



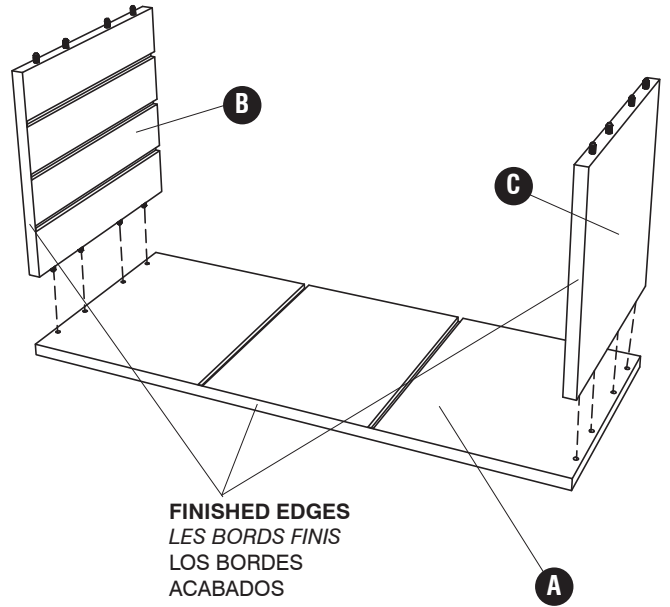
L'Assistance téléphonique à la clientèle Safco au 1-800-664-0042  
de 8H00 à 16H30 (Heure centrale) (Opérateurs de langue anglaise)

Línea directa para el cliente de Safco 1-800-664-0042  
de 8:00 AM a 4:30 PM (Hora Central) (Operadores que hablan inglés)

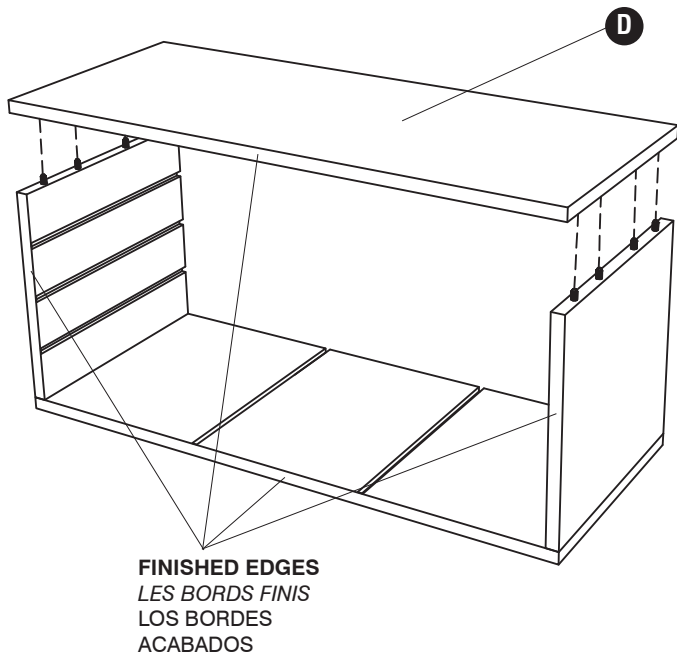
**1** **J**  
(16)



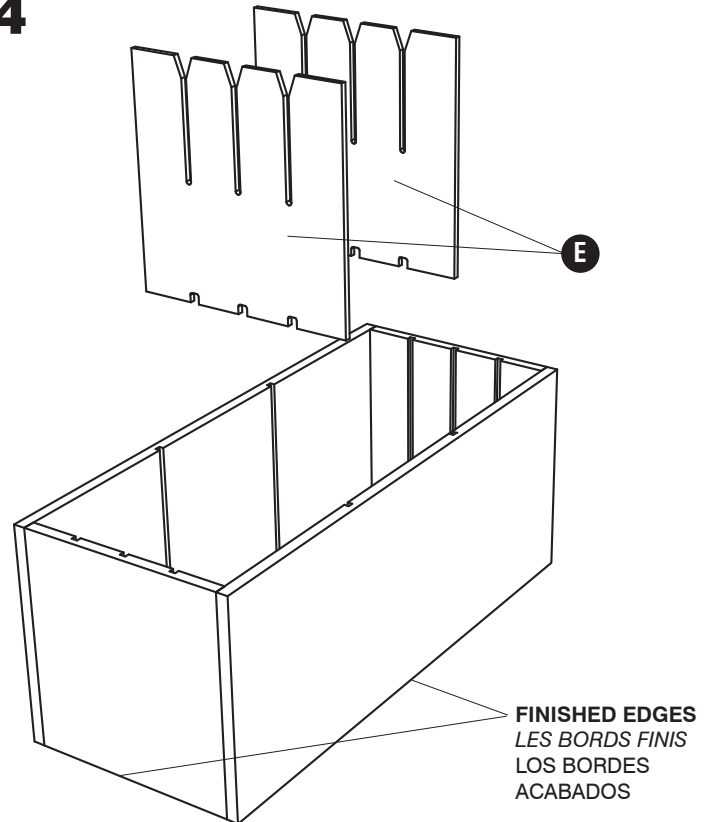
**2**



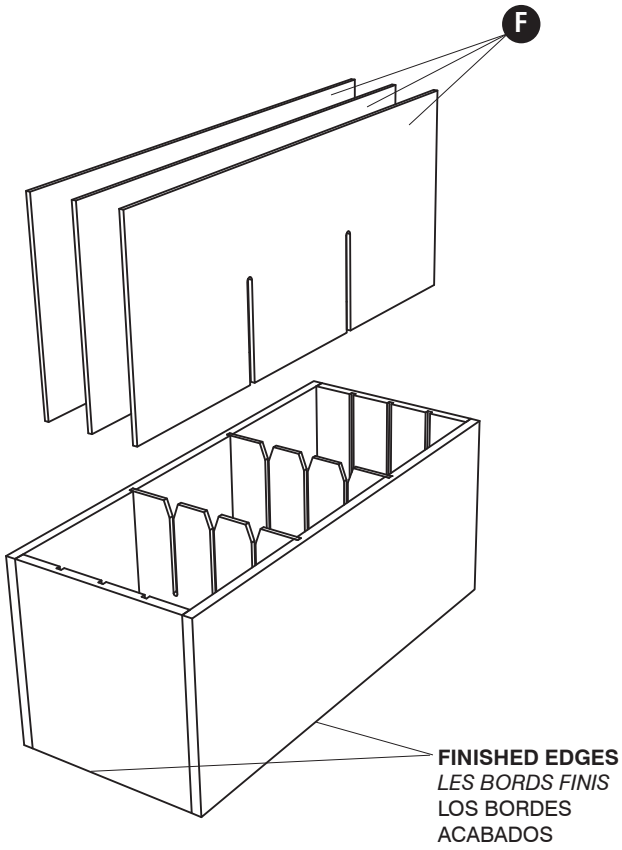
**3**



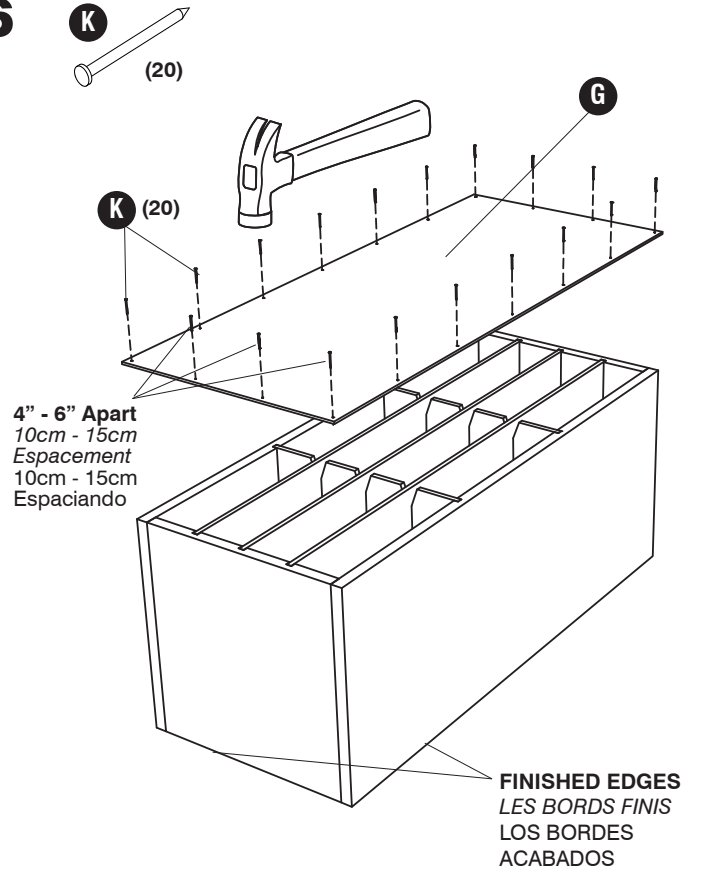
**4**



5



6



7

