

ASSEMBLY INSTRUCTIONS
INSTRUCTIONS DE MONTAGE • INSTRUCCIONES DE ENSAMBLAJE

TOOLS REQUIRED: Hammer, Glass of Water (to activate glue on dowels)

PRODUCT WARRANTY REGISTRATION is available online at: www.safcoproducts.com

• **OUTILS REQUIS:** Le Marteau,
Verre d'Eau (activer colle sur les piquets)

• L'INSCRIPTION POUR LA GARANTIE DU PRODUIT est
disponible sur l'Internet : www.safcoproducts.com

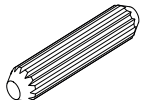
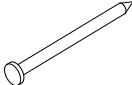
• **HERRAMIENTAS REQUERIDAS:** Martillo,
Vaso de Agua (para activar la cola en las clavijas)

• EI REGISTRO PARA LA GARANTÍA DEL PRODUCTO está
disponible en la Internet: www.safcoproducts.com

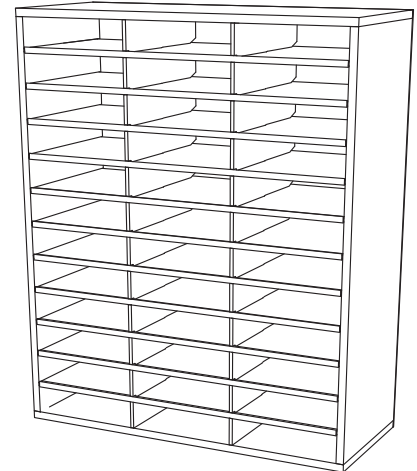
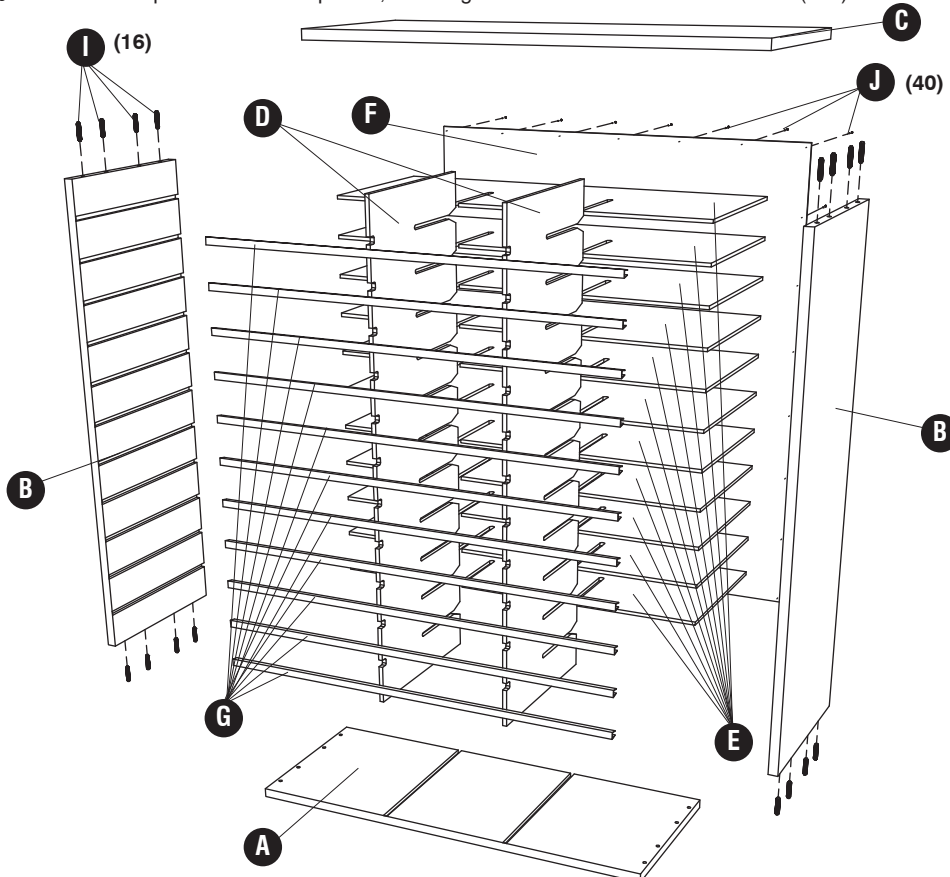
PARTS LIST / LISTE DES PIÈCES / LISTA DE PIEZAS

CODE / CODIGO	DESCRIPTION / DESCRIPTION / DESCRIPCIÓN	QTY. / QUANTITÉ / CANTIDAD	PART NO. / N° DE PIÈCE / NO. DE PIEZA
(A)	Bottom Panel / Panneau Inférieur / Tablero del Fondo	1	9403-02§
(B)	Side Panel / Panneau Latéral / Tablero Lateral	1	9403-03§
(C)	Top Panel / Panneau Supérieur / Tablero Superior	1	9403-01§
(D)	Corrugated Partition / Cloison Ondulée / Partición Acanalada	2	9403-10§
(E)	Corrugated Shelf / Étagère Ondulée / Estante Acanalado	11	9401-07§
(F)	Fiberboard Back Panel / Panneau de fibres panneau arrière / Fibra de Madera del Panel Posterior	1	9403-08NC
(G)	Edge Channel / Canal de Bord / Canal de Borde	11	9401-12BL
(H)	Label Sheet / Feuille de Étiquettes / Hoja de Etiquetas	1	9401-35MP

HARDWARE PACK / PAQUET MATERIEL / PAQUETE MATERIAL
9403-19NC

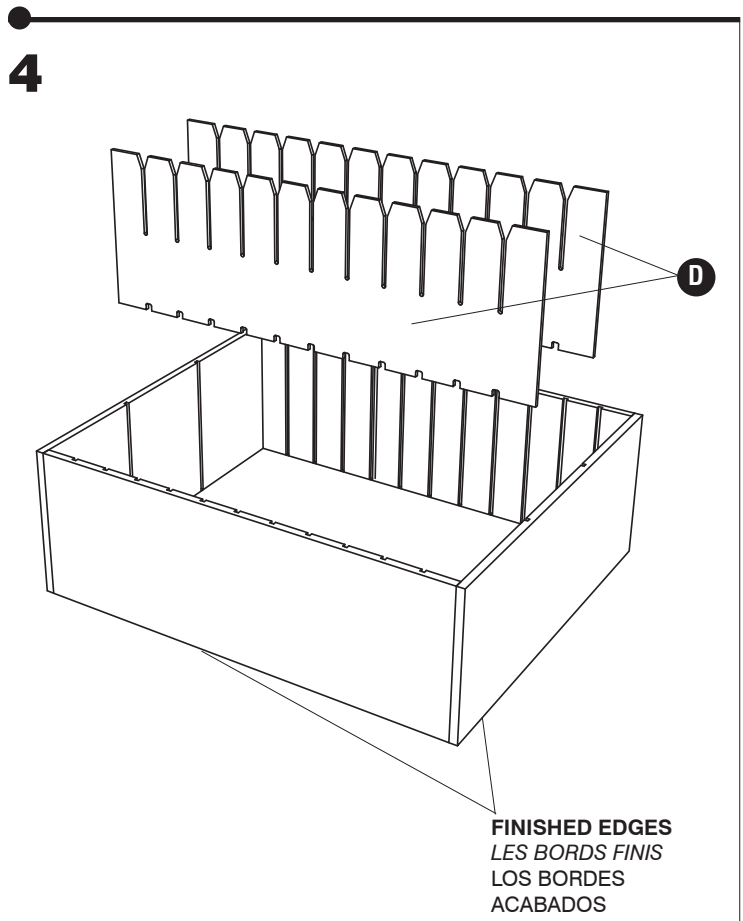
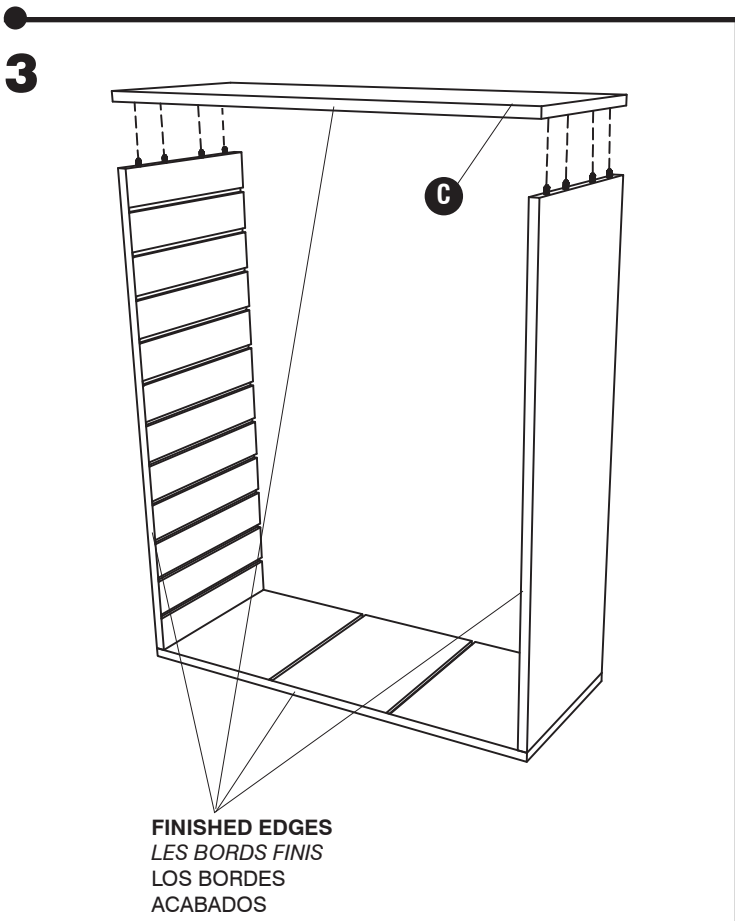
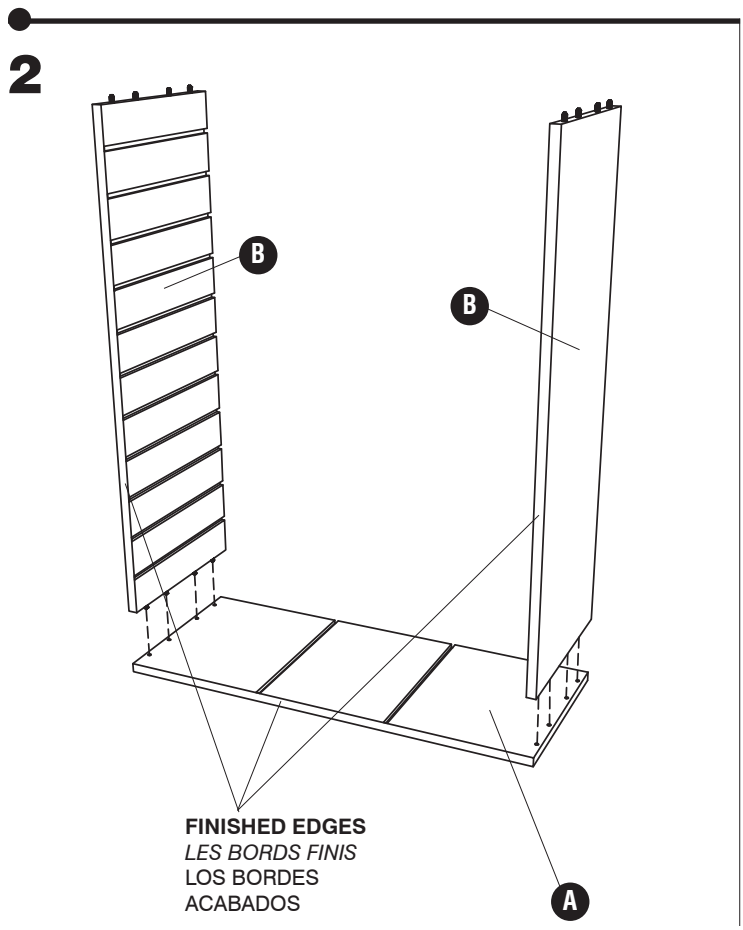
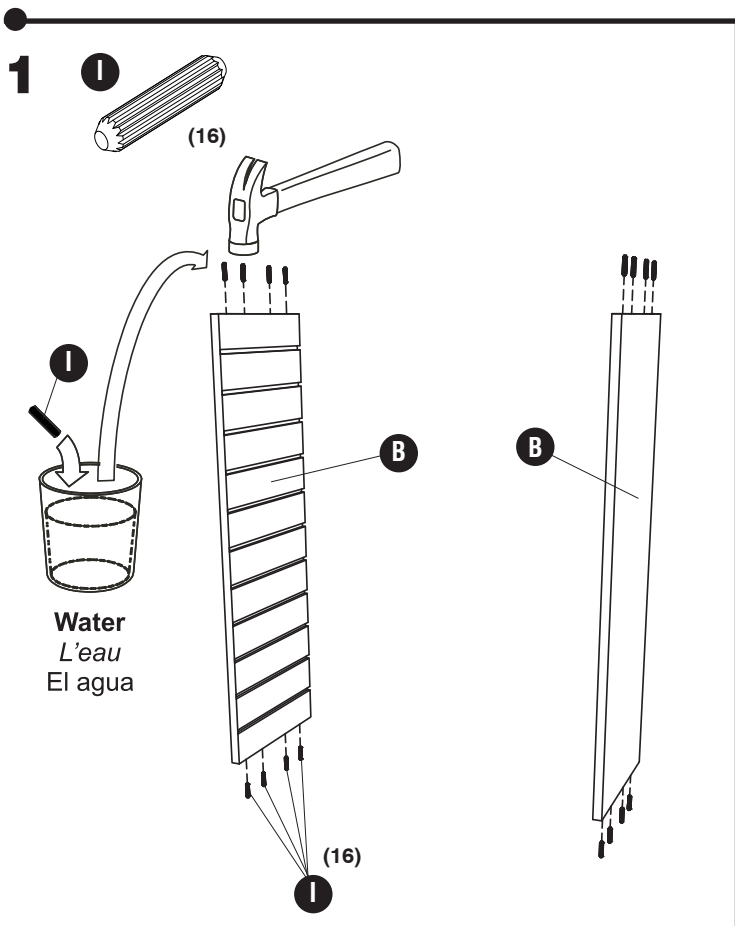
 I	 J
Pre-Glued Wood Dowel <i>Piquet de Bois avec Colle</i> Clavijas de Madera con el Pegamento QTY. / Qte. / Cant.: 16 9401-30NC	Nail <i>Clous</i> Puntas de París QTY. / Qte. / Cant.: 40 9401-29NC

§ **Note:** When corresponding about parts, be sure to state color: **Medium Oak (MO)**.
 § *Noter:* Quand correspondre au sujet de parties, soyez sûr d'affirmer la couleur: **Chêne Moyen (MO)**.
 § **Note:** Al corresponder sobre las piezas, esté seguro declarar el color: **Roble Pálido (MO)**

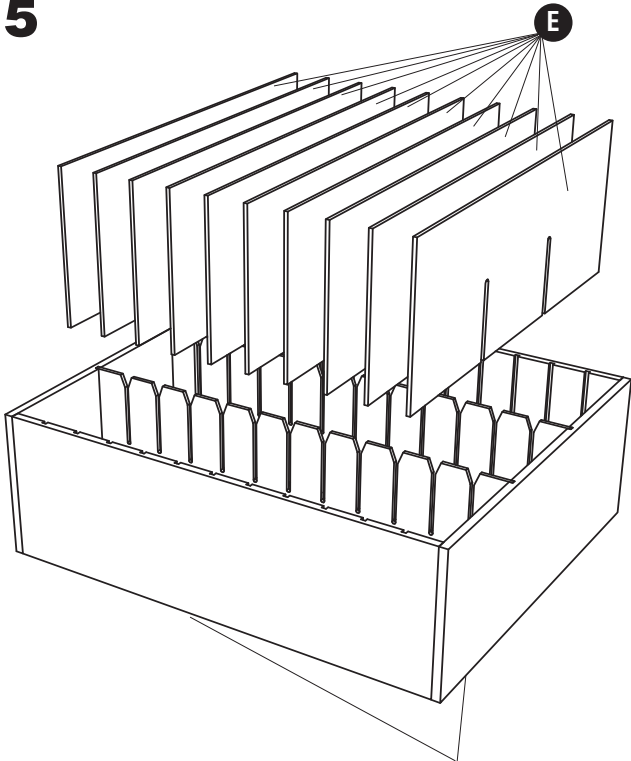


L'Assistance téléphonique à la clientèle Safco au **1-800-664-0042**
de 8H00 à 16H30 (Heure centrale) (Opérateurs de langue anglaise)

Línea directa para el cliente de Safco **1-800-664-0042**
de 8:00 AM a 4:30 PM (Hora Central) (Operadores que hablan inglés)

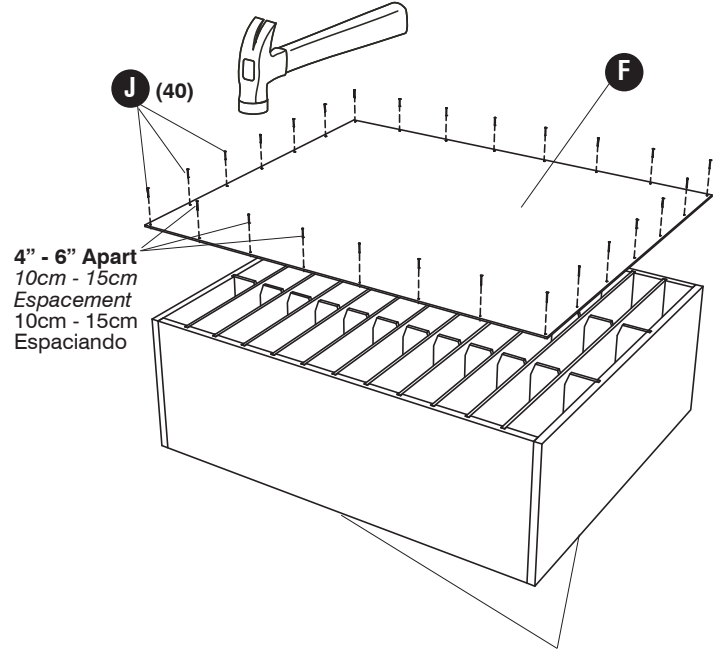
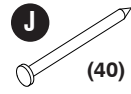


5



FINISHED EDGES
 LES BORDS FINIS
 LOS BORDES
 ACABADOS

6



FINISHED EDGES
 LES BORDS FINIS
 LOS BORDES
 ACABADOS

7

