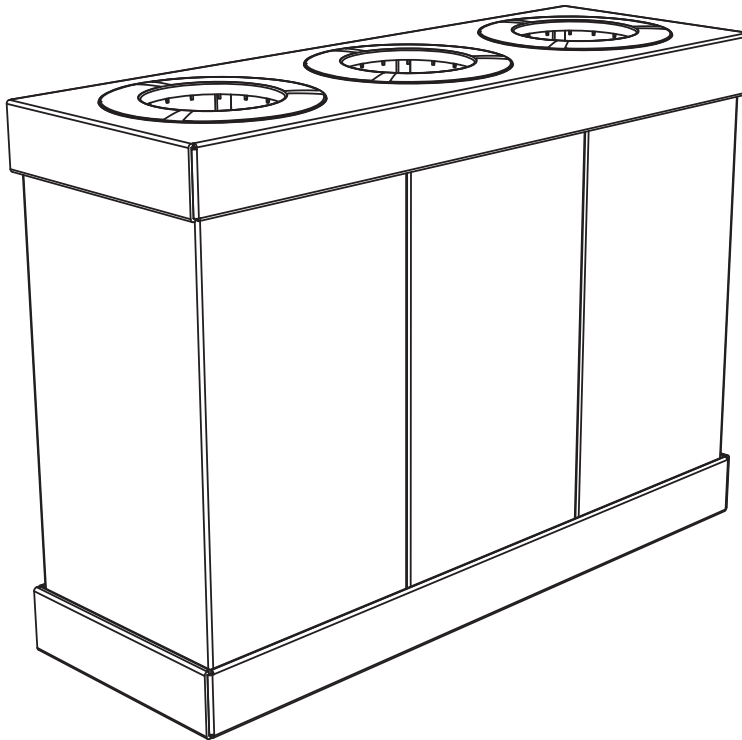


**ASSEMBLY INSTRUCTIONS**  
*INSTRUCCIONES DE MONTAGE*  
**INSTRUCCIONES DE ENSAMBLAJE**

**9798**  
**AT-YOUR-DISPOSAL®**  
**Recycling Center**  
*Centre de recyclage*  
*Centro de Reciclaje*



**PRODUCT WARRANTY REGISTRATION** is available online at: [www.safcoproducts.com](http://www.safcoproducts.com)

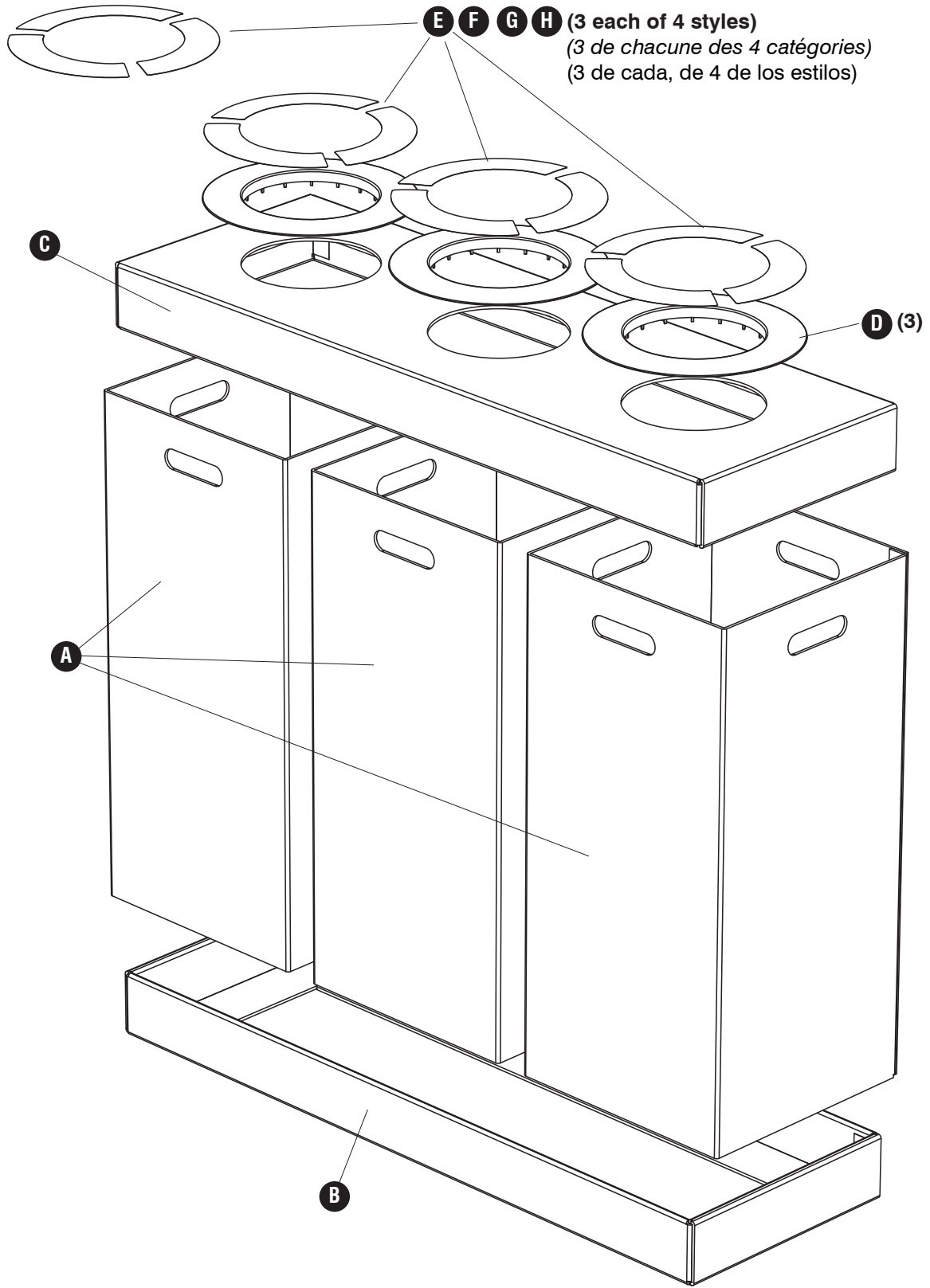
• L'INSCRIPTION POUR LA GARANTIE DU PRODUIT est disponible sur l'Internet : [www.safcoproducts.com](http://www.safcoproducts.com)

• EI REGISTRO PARA LA GARANTÍA DEL PRODUCTO está disponible en la Internet: [www.safcoproducts.com](http://www.safcoproducts.com)

For questions or concerns, please call **1-800-664-0042**  
available Monday-Friday 7:00 AM to 6:00 PM (Central Time) (English-speaking operators)

Si vous avez des questions pour poser ou les préoccupations pour exprimer, connecter **au 1-800-664-0042**  
de 7H00 à 18H00 (Heure centrale) (Opérateurs de langue anglaise)

Si usted tiene preguntas o preocupaciones, por favor llame **1-800-664-0042**  
de 7:00 AM a 6:00 PM (Hora Central) (Operadores que hablan inglés)



**E F G H (3 each of 4 styles)**  
*(3 de chacune des 4 catégories)*  
*(3 de cada, de 4 de los estilos)*

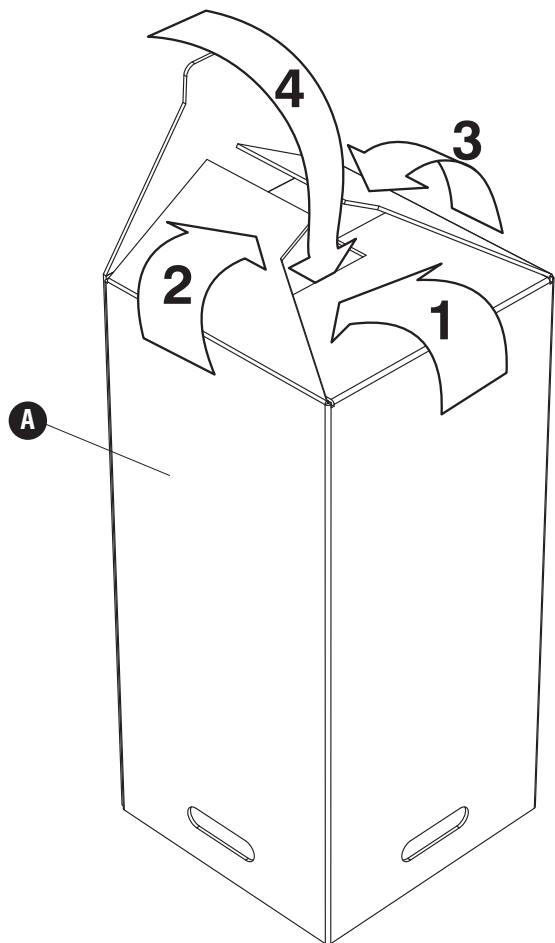
**C**

**D (3)**

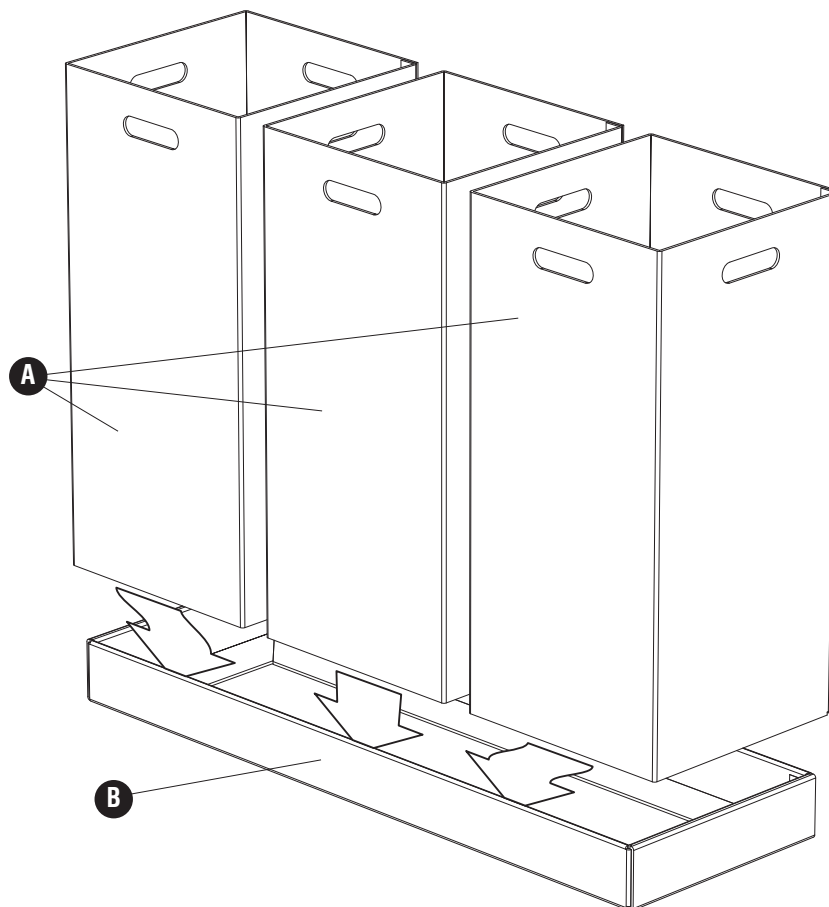
**A**

**B**

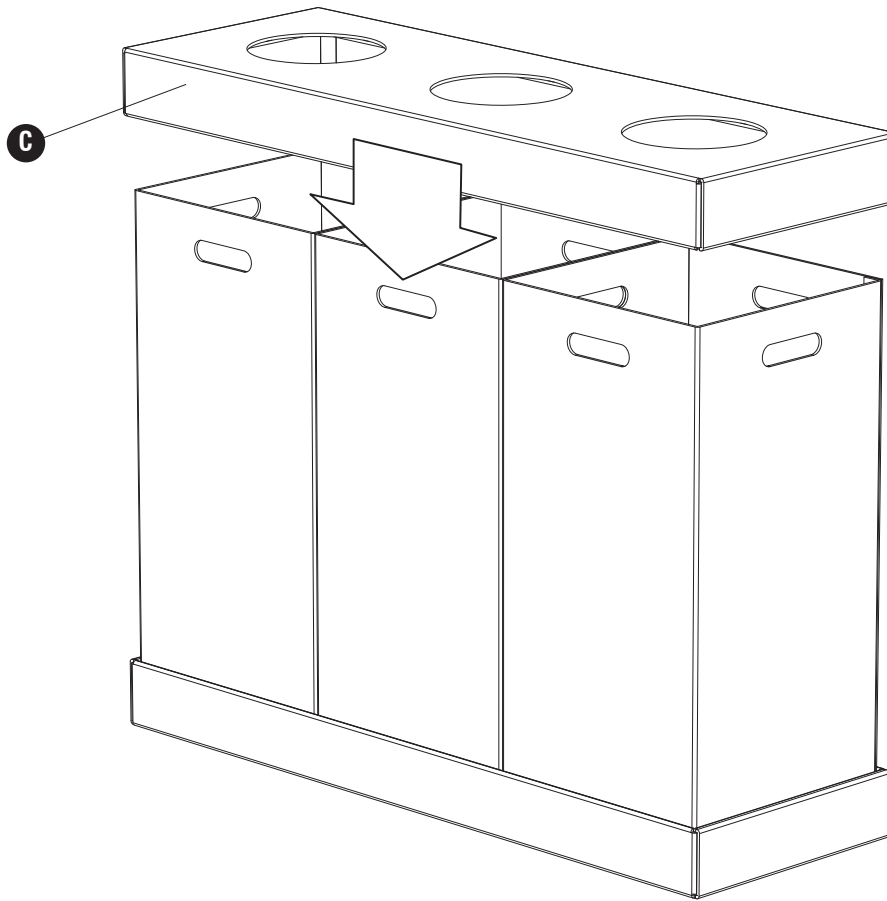
**1 (x3)**



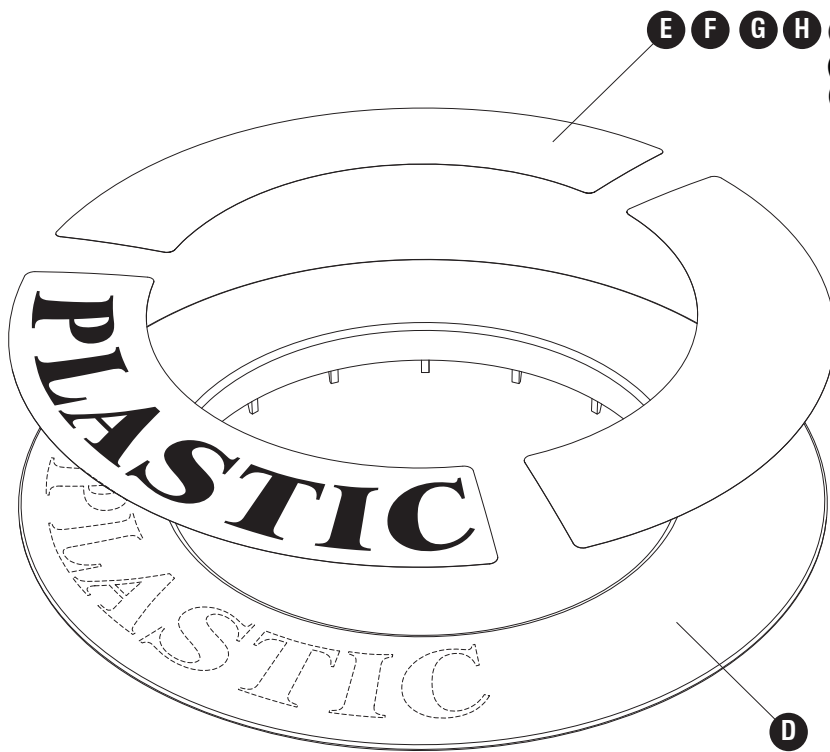
**2**



3



4



**E F G H** (Select the desired labels)  
 (Sélectionnez l'étiquette désirée)  
 (Selecione las etiquetas que desee)

- 1. Remove bottom protective liner**  
 Retirez la protection en partant du bas  
 Retire la capa protectora de la parte inferior
- 2. Place in position**  
 Placez en position  
 Coloque en la posición
- 3. Burnish with fingernail**  
 Polir avec votre ongle  
 Frote duro con la uña
- 4. Remove top liner**  
 Retirez la protection en haut  
 Retire la capa protectora de la parte superior

