

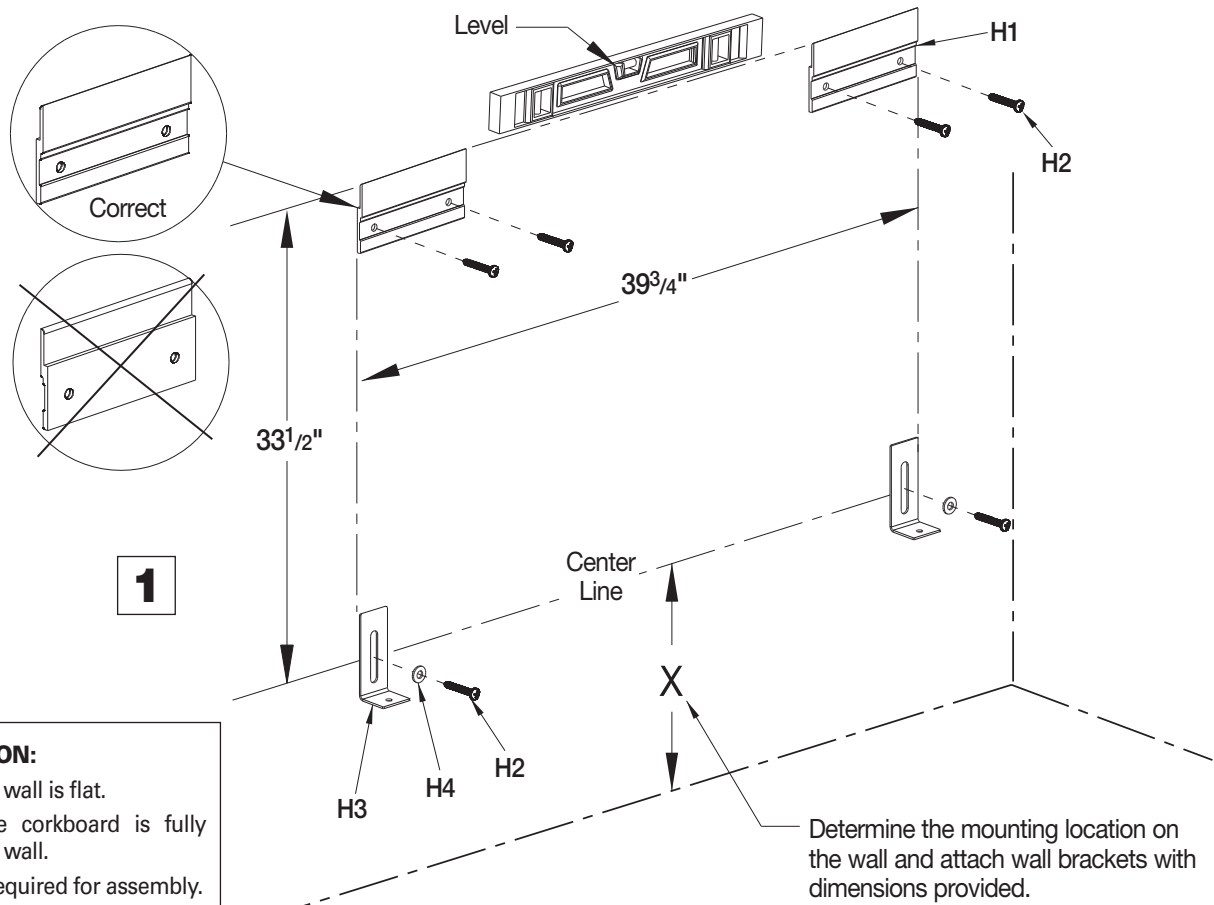
Assembly Instructions	Instrucciones de Ensamblaje	Directives d'assemblage
Customer Service US: 1-800-645-2986	Servicio de atención al Cliente México: 01.800.681.6940	Service à la clientèle Canada: 888-645-2986

Double Door Enclosed Corkboard

Model 695482

CONTENTS		
Ref.	Qty.	Description
1	1	Cabinet
H1	2	Z-Bracket
H2	6	#10 x 1.125 Lg. Phillips Pan Head Screw
H3	2	L-Bracket.....
H4	2	Plain Washer.....
H5	2	#10 x .375 Lg. Phillips Pan Head Screw
H6	2	Key

Note: 6 Inserts used for concrete wall only

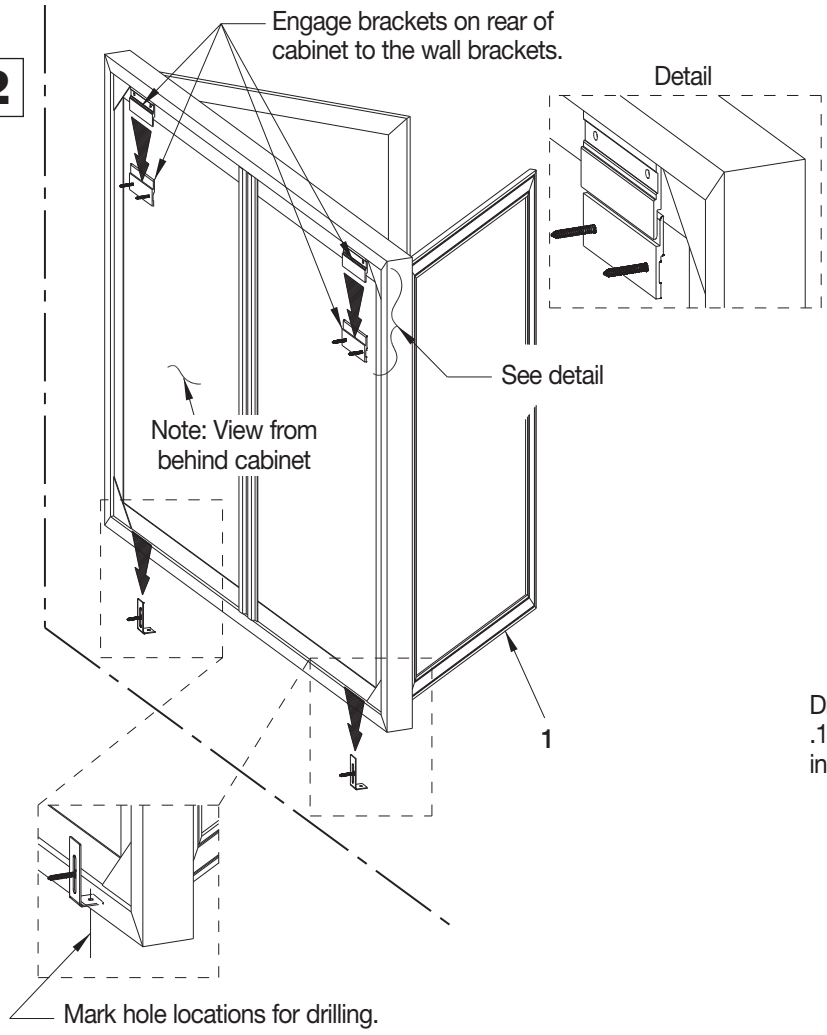


CAUTION:

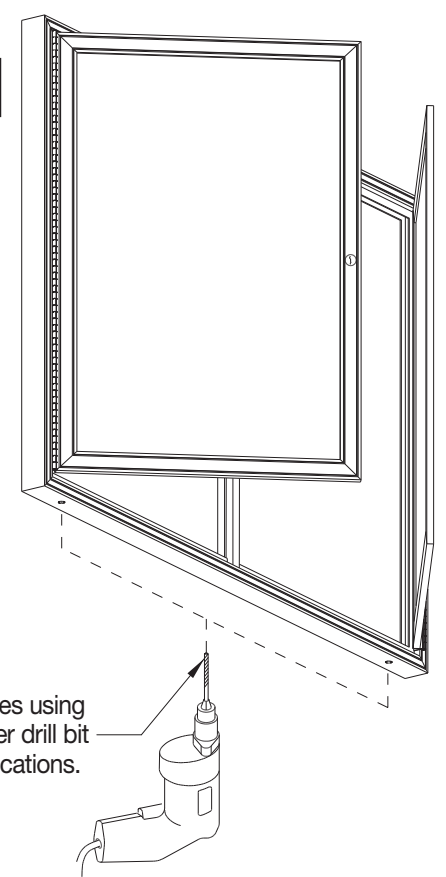
- Make sure wall is flat.
- Make sure corkboard is fully secured to wall.
- 2 people required for assembly.

Double Door Enclosed Corkboard

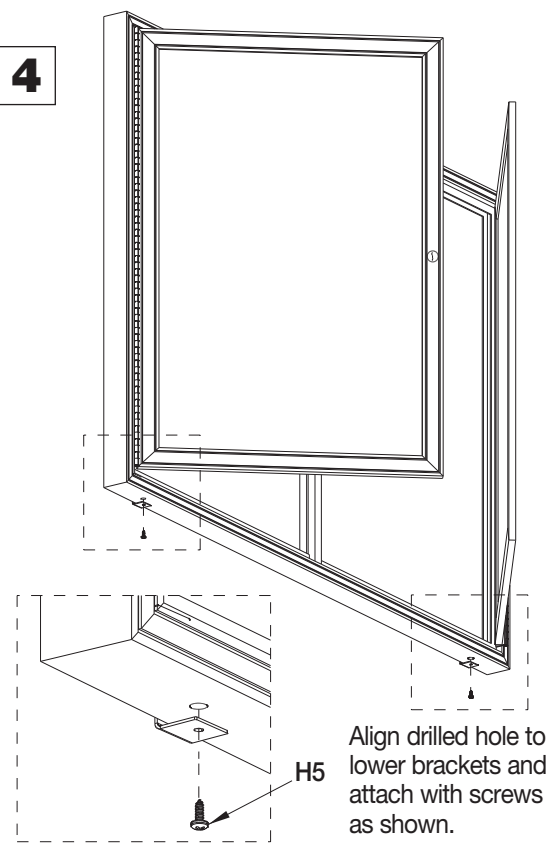
2



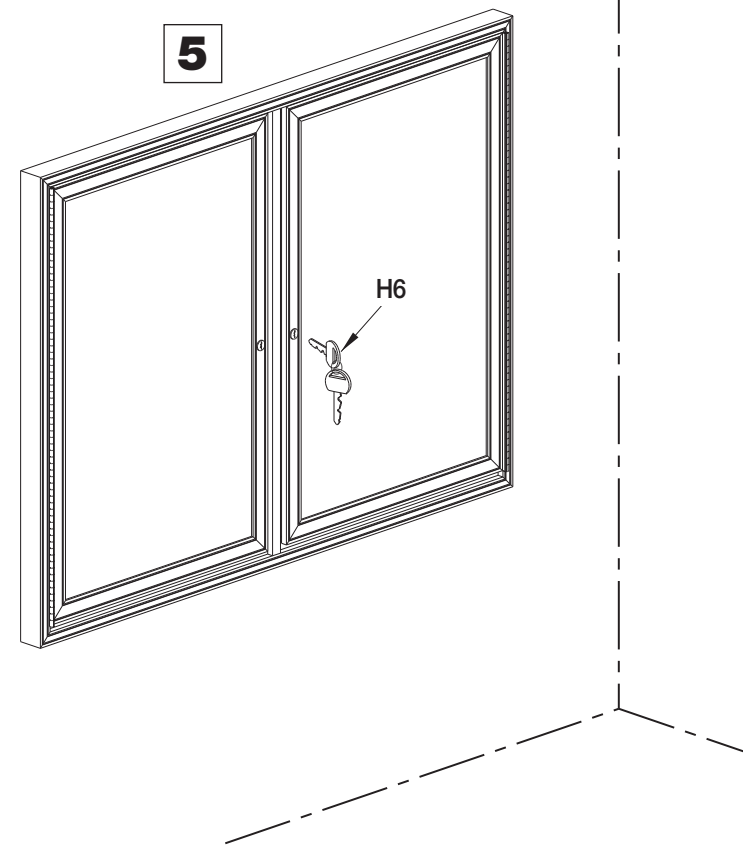
3



4



5



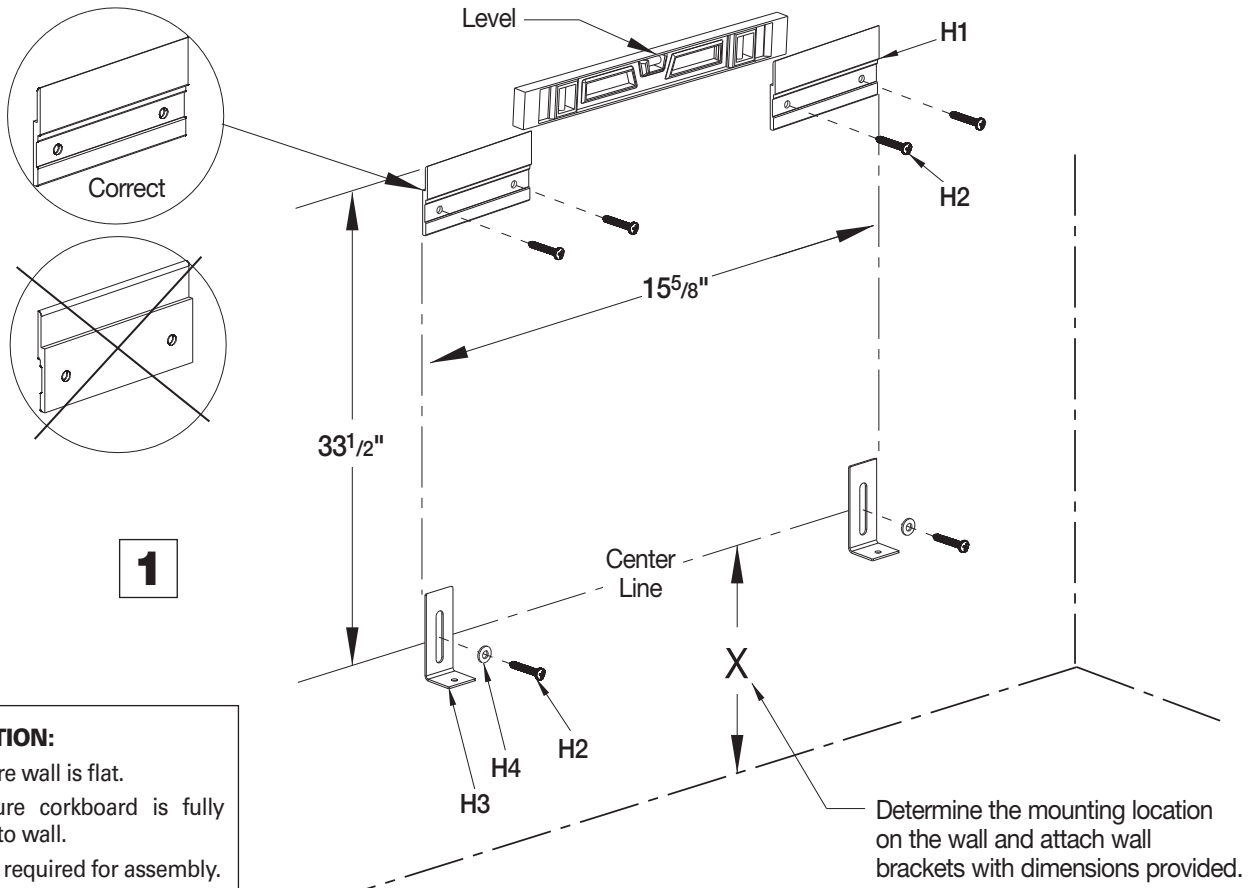
Assembly Instructions	Instrucciones de Ensamblaje	Directives d'assemblage
Customer Service US: 1-800-645-2986	Servicio de atención al Cliente México: 01.800.681.6940	Service à la clientèle Canada: 888-645-2986

Single Door Enclosed Corkboard

Model 695481

CONTENTS		
Ref.	Qty.	Description
1	1	Cabinet
H1	2	Z-Bracket
H2	6	#10 x 1.125 Lg. Phillips Pan Head Screw
H3	2	L-Bracket.....
H4	2	Plain Washer.....
H5	2	#10 x .375 Lg. Phillips Pan Head Screw
H6	2	Key

Note: 6 Inserts used for concrete wall only

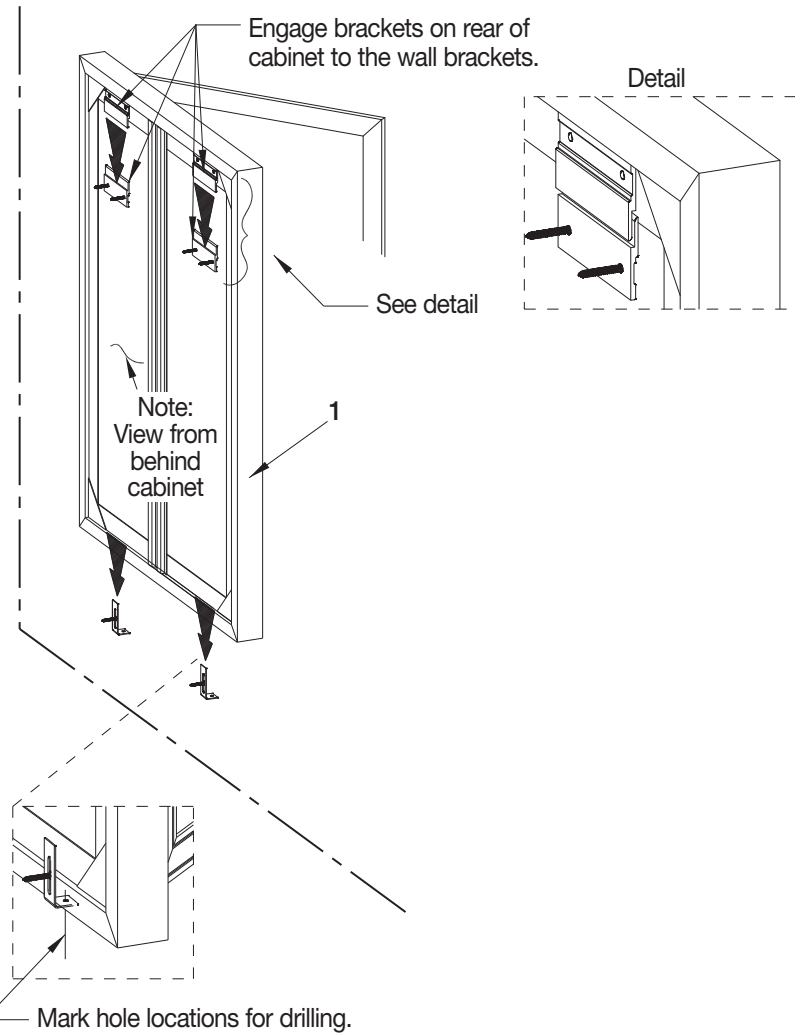


CAUTION:

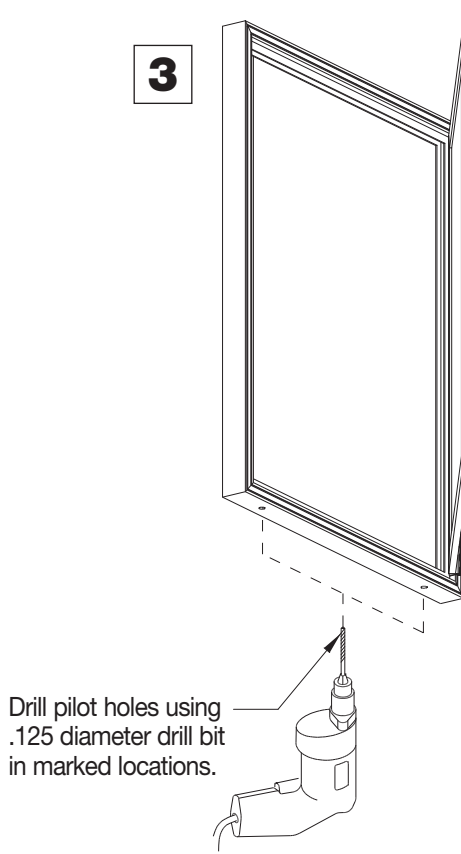
- Make sure wall is flat.
- Make sure corkboard is fully secured to wall.
- 2 people required for assembly.

Single Door Enclosed Corkboard

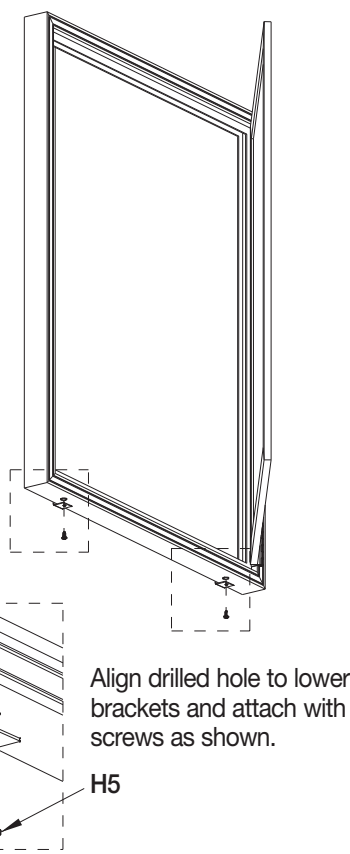
2



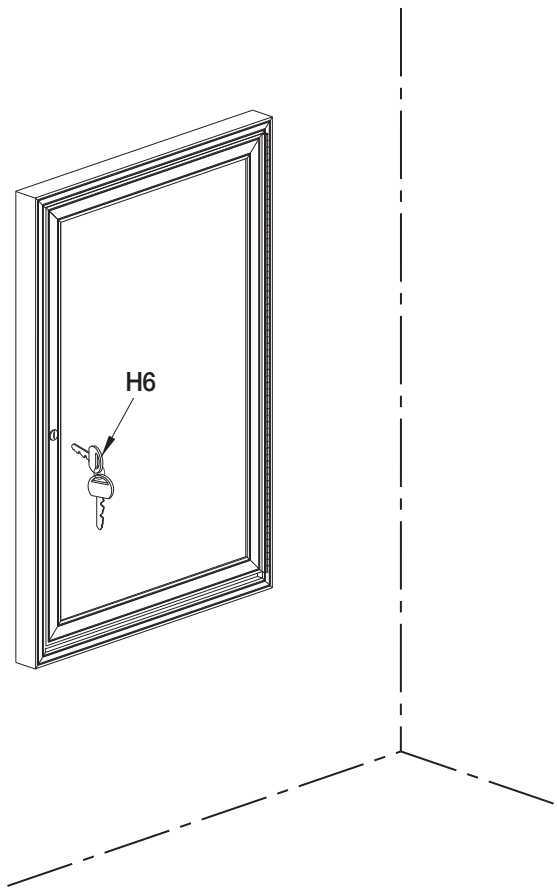
3



4



5



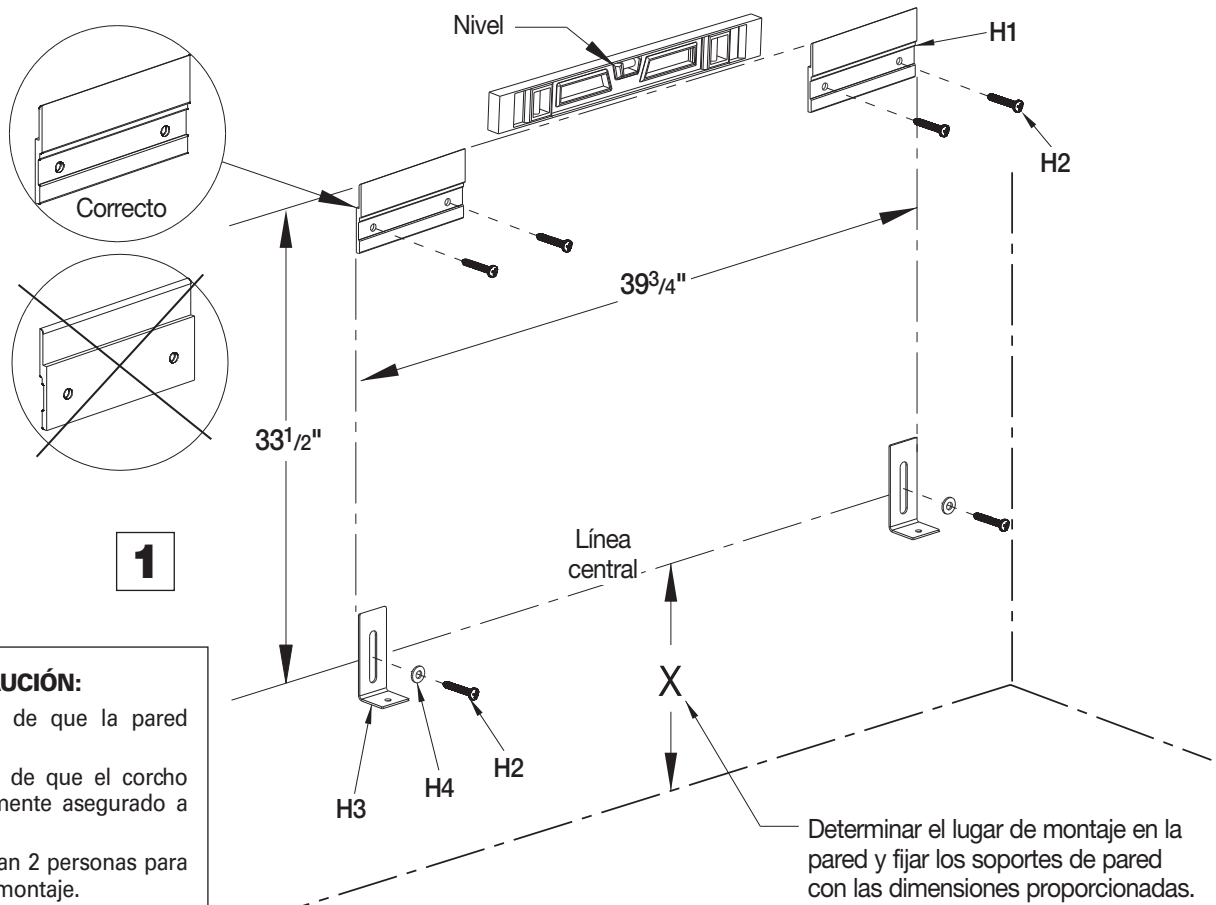
Assembly Instructions	Instrucciones de Ensamblaje	Directives d'assemblage
Customer Service US: 1-800-645-2986	Servicio de atención al Cliente México: 01.800.681.6940	Service à la clientèle Canada: 888-645-2986

Doble Puerta con panel de corcho

Modelo 695482

CONTENIDO		
Ref.	Qty.	Description
1	1	Gabinete
H1	2	Z-Soporte
H2	6	Tornillo de Cabeza Plana de estrella #10 x 1.125 Lg.
H3	2	L-Soporte
H4	2	Plain Washer
H5	2	Tornillo de Cabeza Plana de estrella #10 x .375 Lg.
H6	2	Llave

Nota: 6 Lleva inserto unicamente las piezas de muro de hormigón



PRECAUCIÓN:

- Asegúrese de que la pared sea plana.
- Asegúrese de que el corcho este totalmente asegurado a la pared.
- Se necesitan 2 personas para realizar el montaje.

Doble Puerta con panel de corcho

2

Conectar los soportes en la parte trasera del gabinete a los soportes de pared.

Detalle

Nota:
Controlar desde atrás del gabinete

Ver detalle

1

Marcar las ubicaciones de los orificios para realizar la perforación.

3

Perforar los agujeros pilotos utilizando .125 de diámetro de la broca en los lugares marcados.

4

5

Alinear el agujero perforado para bajar los soportes y fijar con tornillos como se muestra.

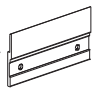





H5


H6

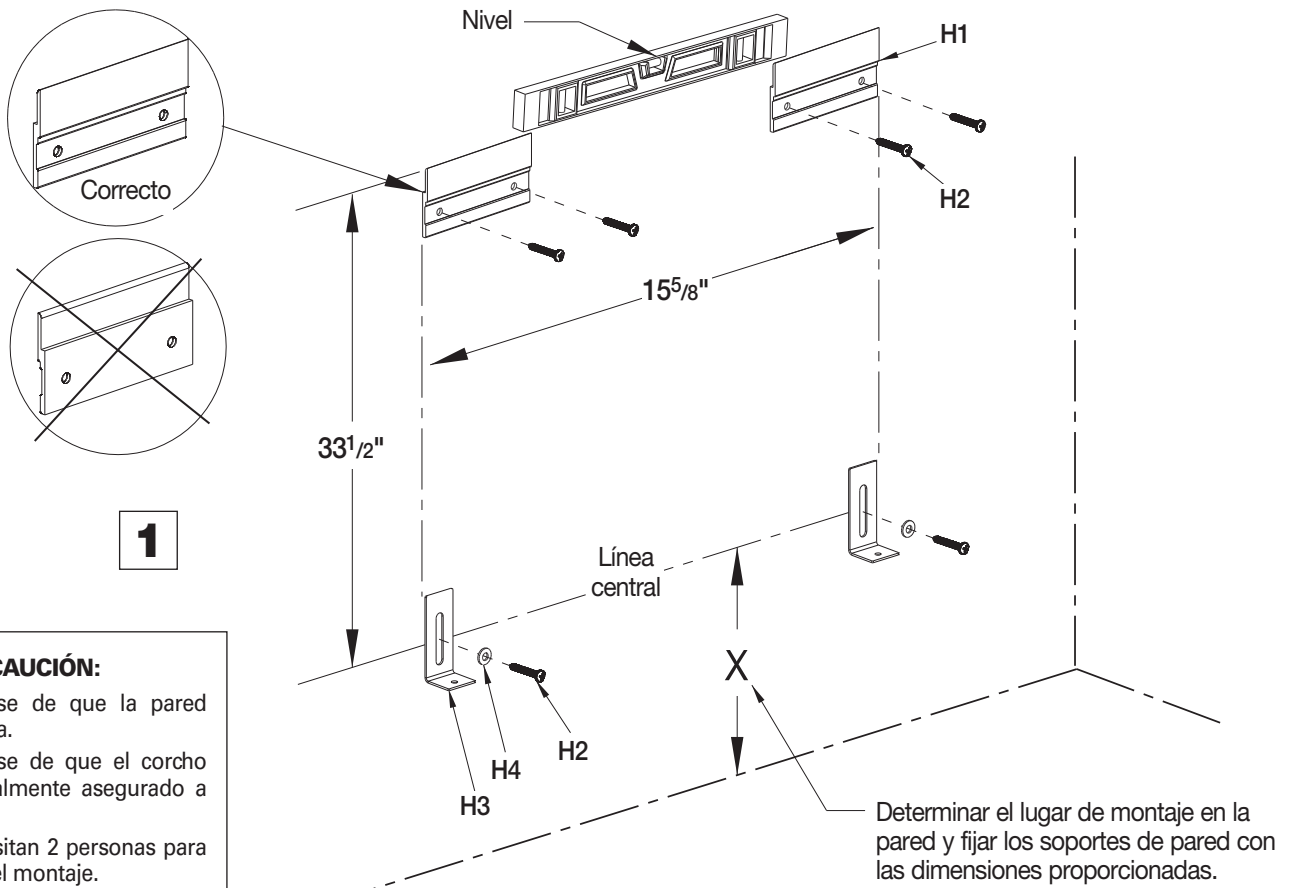
Assembly Instructions	Instrucciones de Ensamblaje	Directives d'assemblage
Customer Service US: 1-800-645-2986	Servicio de atención al Cliente México: 01.800.681.6940	Service à la clientèle Canada: 888-645-2986

Puerta Simple con panel de corcho

Modelo 695481

CONTENIDO		
Ref.	Qty.	Description
1	1	Gabinete
H1	2	Z-Soporte..... 
H2	6	Tornillo de Cabeza Plana de estrella #10 x 1.125 Lg..... 
H3	2	L-Soporte..... 
H4	2	Plain Washer..... 
H5	2	Tornillo de Cabeza Plana de estrella #10 x .375 Lg. 
H6	2	Llave 

Nota: 6 Lleva inserto unicamente las piezas de muro de hormigón 

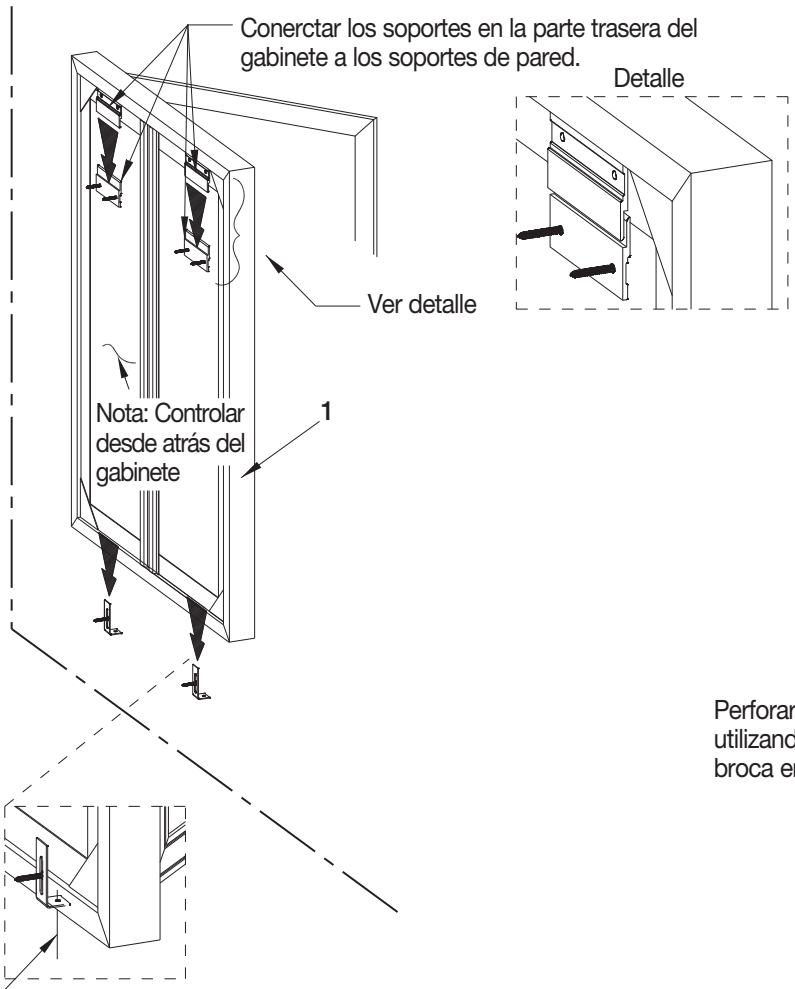


PRECAUCIÓN:

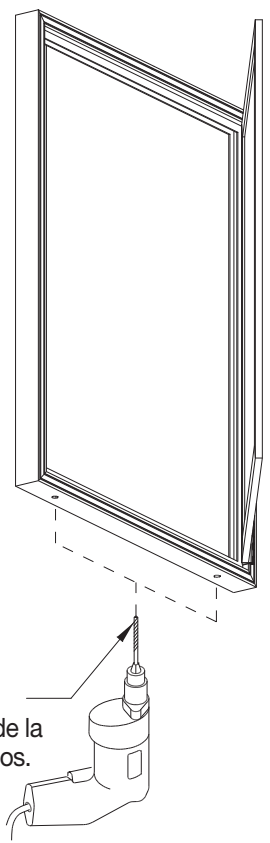
- Asegúrese de que la pared sea plana.
- Asegúrese de que el corcho este totalmente asegurado a la pared.
- Se necesitan 2 personas para realizar el montaje.

Puerta Simple con panel de corcho

2

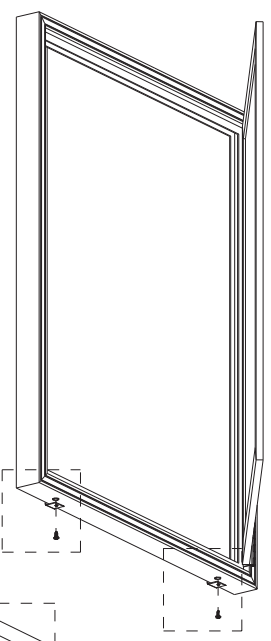


3

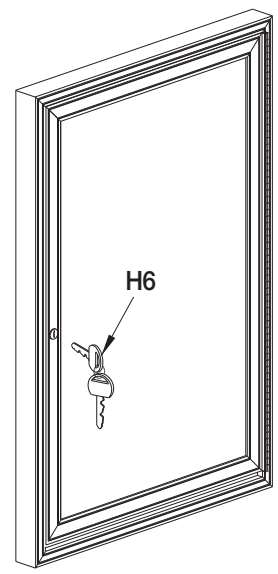


Marcar las ubicaciones de los orificios para realizar la perforación.

4



5



Alinear el agujero perforado para bajar los soportes y fijar con tornillos como se muestra.

H5

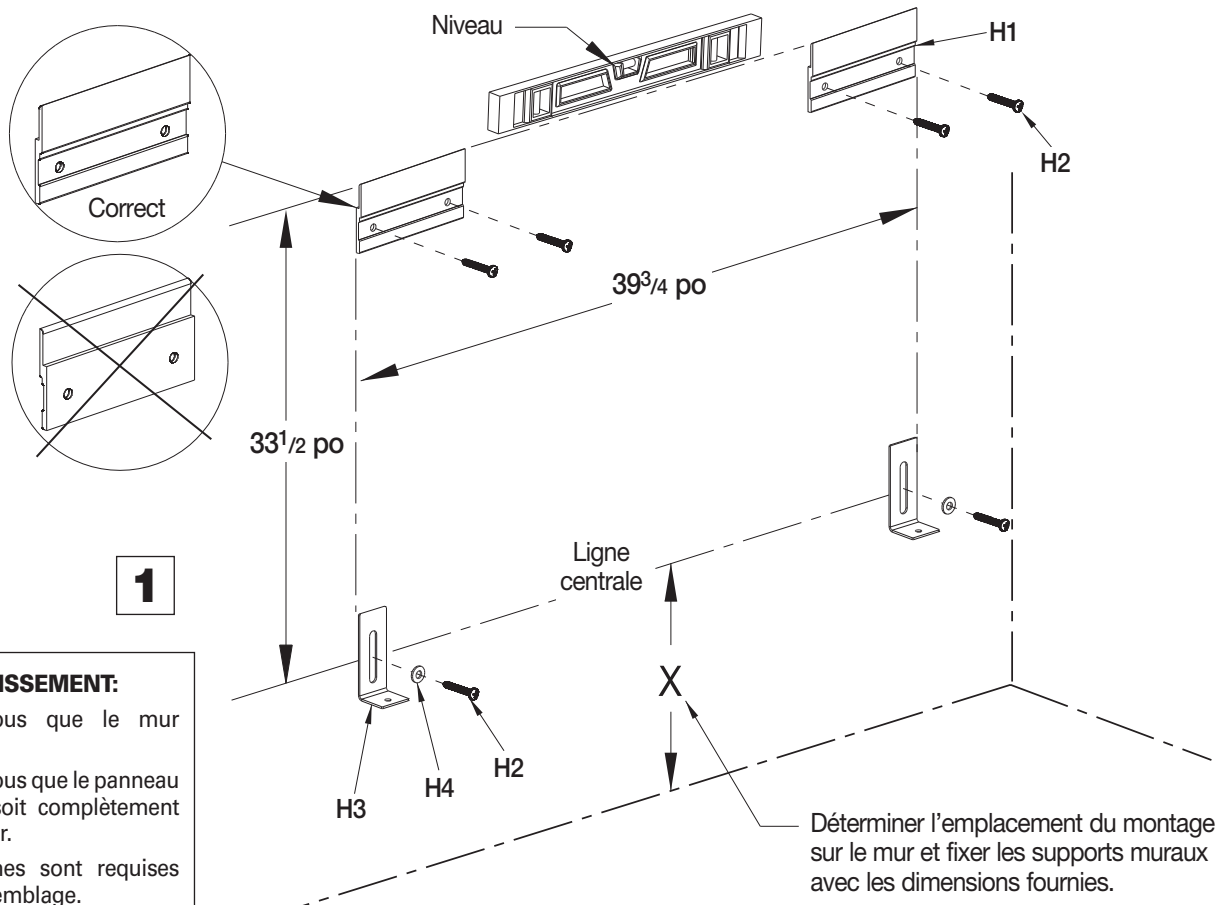
Assembly Instructions	Instrucciones de Ensamblaje	Directives d'assemblage
Customer Service US: 1-800-645-2986	Servicio de atención al Cliente México: 01.800.681.6940	Service à la clientèle Canada: 888-645-2986

Porte double de panneau en liège fermé

Modèle 695482

CONTENU		
Réf.	Qté.	Description
1	1	Armoire
H1	2	Support en "Z"
H2	6	#10 x 1.125 Lg. Phillips Pan Head Screw
H3	2	Support en "L"
H4	2	Plain Washer
H5	2	Grande vis cruciforme #10 x .375 Lg.
H6	2	Clé

Remarque: 6 Les inserts sont utilisés pour les murs en béton seulement

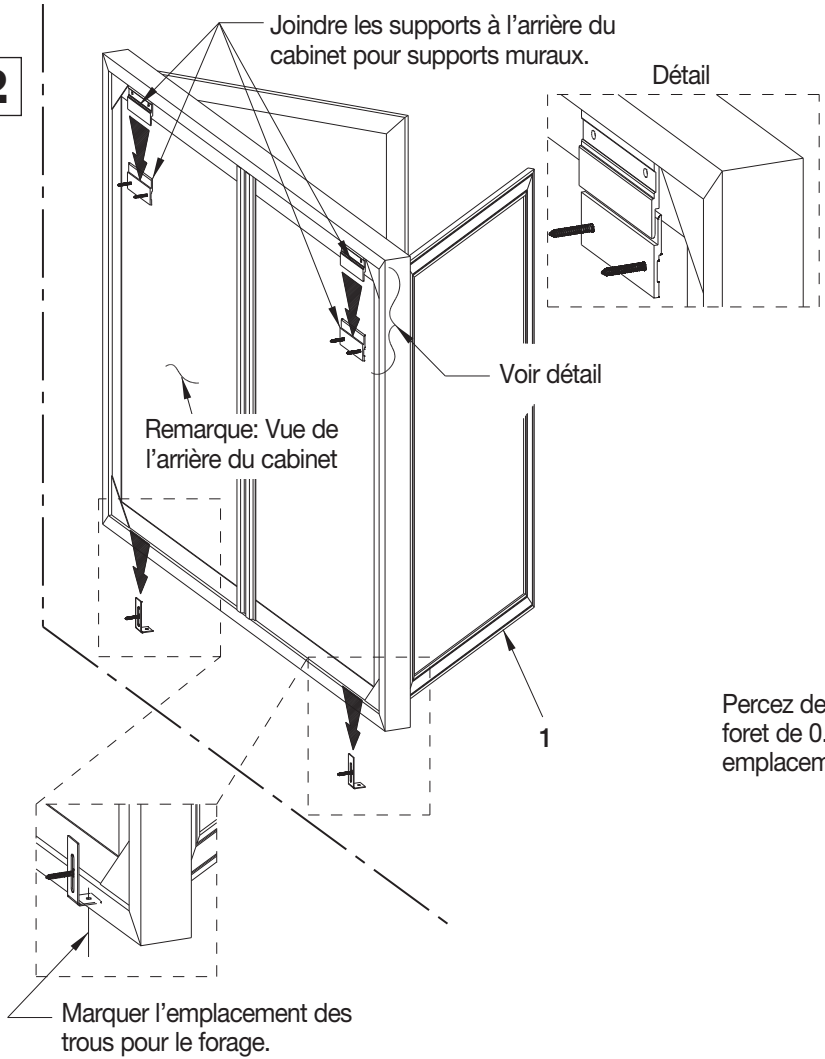


AVERTISSEMENT:

- Assurez-vous que le mur est plat.
- Assurez-vous que le panneau de liège soit complètement fixé au mur.
- 2 personnes sont requises pour l'assemblage.

Porte double de panneau en liège fermé

2

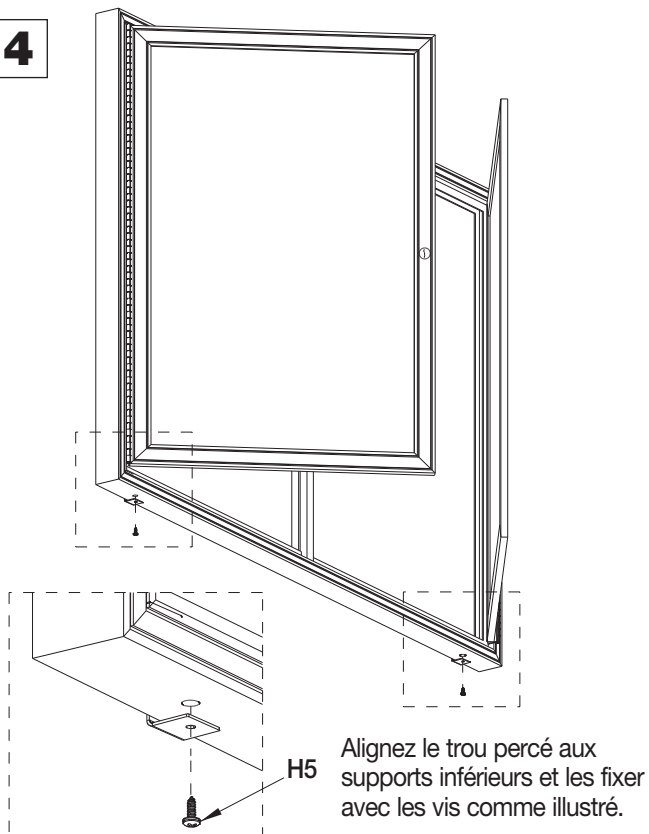


3

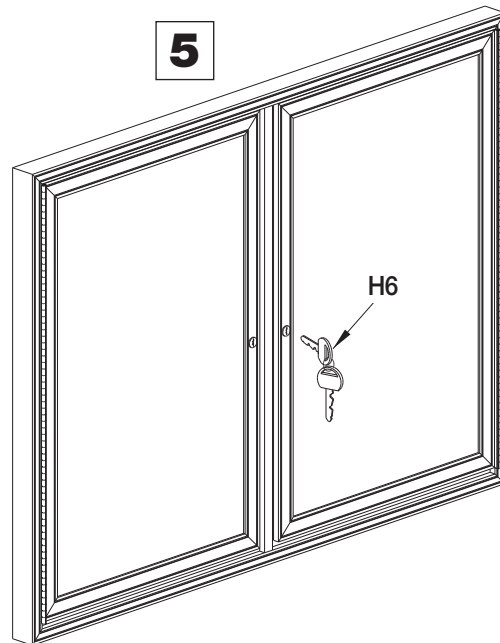
Percez des trous à l'aide d'un foret de 0.125 de diamètre aux emplacements marqués.



4



5



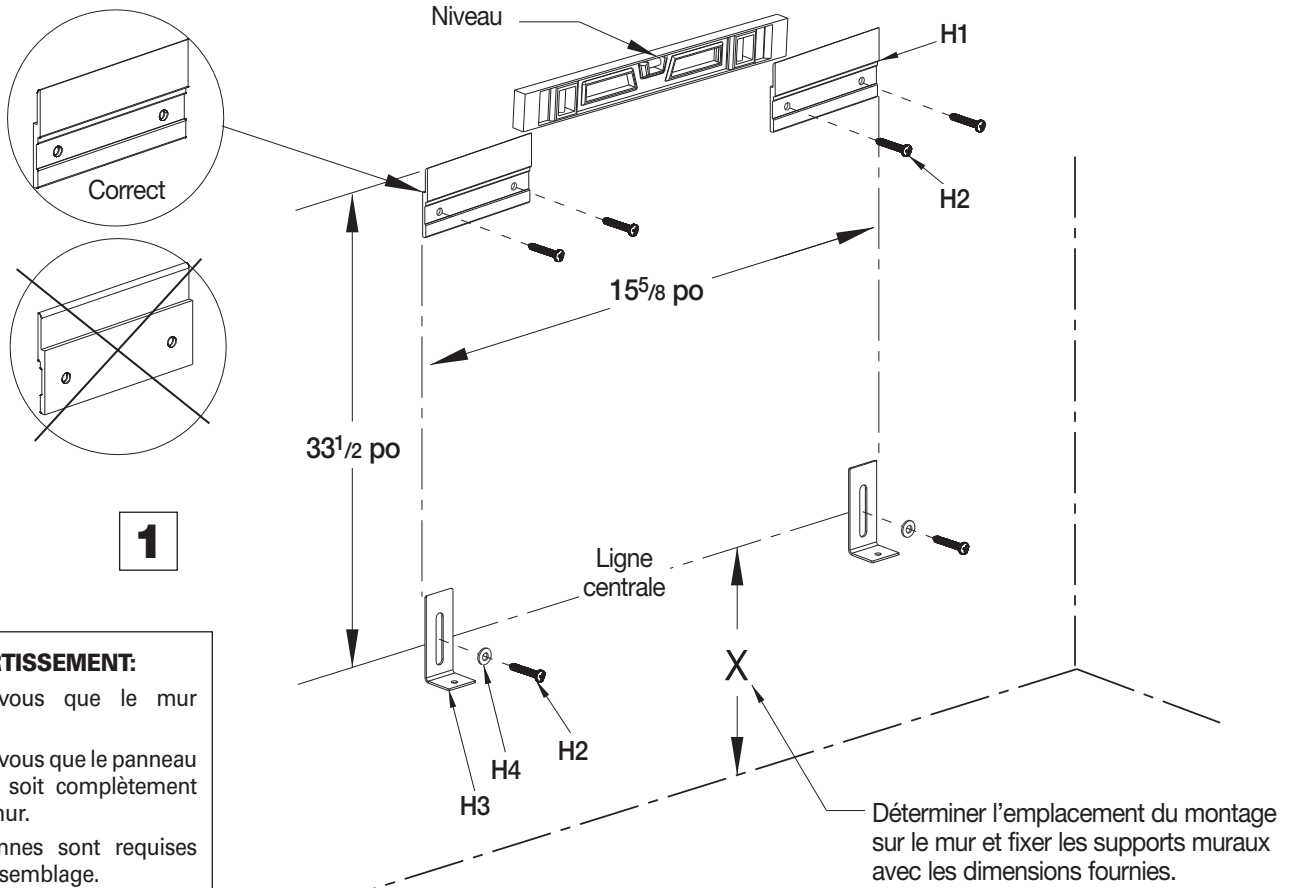
Assembly Instructions	Instrucciones de Ensamblaje	Directives d'assemblage
Customer Service US: 1-800-645-2986	Servicio de atención al Cliente México: 01.800.681.6940	Service à la clientèle Canada: 888-645-2986

Porte simple avec panneau de liège fermé

Modèle 695481

CONTENU		
Réf.	Qté.	Description
1	1	Armoire
H1	2	Support en "Z"
H2	6	#10 x 1.125 Lg. Phillips Pan Head Screw
H3	2	Support en "L"
H4	2	Plain Washer
H5	2	Grande vis cruciforme #10 x .375 Lg.
H6	2	Clé

Remarque: 6 Les inserts sont utilisés pour les murs en béton seulement



Porte simple avec panneau de liège fermé

2

Joindre les supports à l'arrière du cabinet pour supports muraux.

Détail

Voir détail

Remarque:
Vue de
l'arrière du
cabinet

1

Marquer l'emplacement
des trous pour le forage.

3

Percez des trous à l'aide d'un
foret de 0.125 de diamètre
aux emplacements marqués.

4**5**

H6

Alignez le trou percé aux
supports inférieurs et les fixer
avec les vis comme illustré.

H5