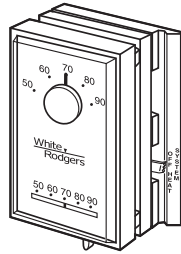


Installation Instructions for:

Vertical	1E30N-910
Snap Action	1E50N-301



YOUR THERMOSTAT REPLACES

System	Models
Standard Heat Only Systems	
Electric Furnace	1E30N-910
Heat Pump (No Aux or Emergency Heat)	1E50N-301
Gas or Oil Heat	
Millivolt Heat Only Systems	

1 PREPARATIONS

Assemble tools required: power drill, flat blade screwdriver, wire cutter/stripper, level.

Failure to follow and read all instructions carefully before installing or operating this control could cause personal injury and/or property damage.

2 THERMOSTAT FEATURES

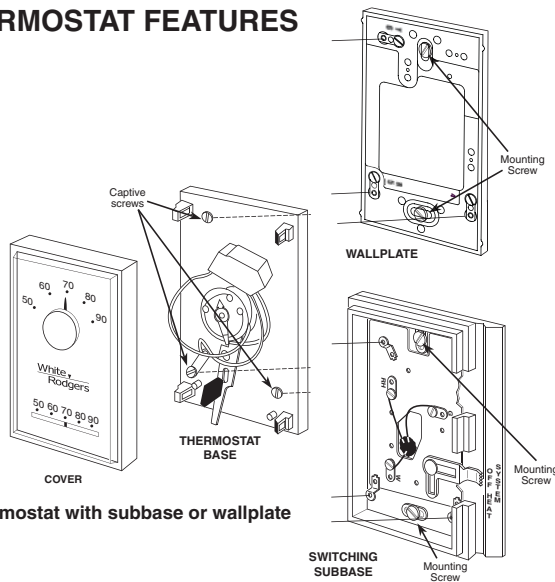


Figure 1. Thermostat with subbase or wallplate

3 REMOVING OLD THERMOSTAT

⚠ CAUTION

To prevent electrical shock and/or equipment damage, disconnect electrical power to the system at the main fuse or circuit breaker until installation is complete.

Before removing wires from old thermostat's switching subbase, label each wire with the terminal designation it was removed from.

- Remove Old Thermostat:** A standard thermostat consists of three basic parts:
 - The cover, which may be either a snap-on or hinge type.
 - The base, which is removed by loosening all captive screws.
 - The switching subbase, which is removed by unscrewing the mounting screws that hold it on the wall or adaptor plate.

Make a note here of the anticipator setting on the old thermostat for future reference and use in step 5.

The heat anticipator pointer, if adjustable, will be set at one of a series of numbers representing the current rating of the primary control in your furnace. The number will be one of the following: .2, .4, .8, etc. or 0.2, 0.4, 0.8, etc.

3 REMOVING OLD THERMOSTAT (cont'd)

If no heat anticipator/indication is showing, do not be concerned; move on to the next step.

ATTENTION! This product does not contain mercury. However, this product may replace a unit which contains mercury.

Do not open mercury cells. If a cell becomes damaged, do not touch any spilled mercury. Wearing non-absorbent gloves, take up the spilled mercury and place into a container which can be sealed. If a cell becomes damaged, the unit should be discarded.

Mercury must not be discarded in household trash. When the unit this product is replacing is to be discarded, place in a suitable container. Refer to www.white-roddgers.com for location to send product containing mercury.

4 MOUNTING AND WIRING

⚠ WARNING

Do not use on circuits exceeding specified voltage. Higher voltage will damage control and could cause shock or fire hazard.

Do not short out terminals on gas valve or primary control to test. Short or incorrect wiring will damage thermostat and could cause personal injury and/or property damage.

Thermostat installation and all components of the system shall conform to Class II circuits per the NEC code.

- Remove base from subbase or wallplate:** Loosen the screws on the base and remove.
- Mount switching subbase or wallplate:** Use the screws provided to mount the subbase or wallplate to wall (see Fig. 1).
- Attach wires to appropriate terminals:** Two wire systems (Heat Only). Attach one wire to RH and one to wire W.
- Mount Thermostat Base:** Gently push excess wire back into the wall opening and plug hole with a fire-resistant material, such as fiberglass insulation to prevent drafts from affecting thermostat operation. Mount the thermostat base to the subbase or wallplate using the three captive screws on the thermostat base. (See Fig. 1) Tighten the screws securely. Proceed to Step #5.

⚠ CAUTION

Take care when securing and routing wires so they do not short to adjacent terminals or rear of thermostat. Personal injury and/or property damage may occur.

TERMINAL CROSS REFERENCE CHART

New Thermostat Terminal Designation	Other Manufacturers' Terminal Designation
RH	4 RH M R5 R
W	W W H 4 W

5 SET HEAT ANTICIPATOR

Set anticipator to match the setting of your old thermostat you noted in Step 3, or, the anticipator should be set to match the current rating stamped on your main heating control. The heat anticipator is adjustable from 0.15 to 1.2 amps. Adjust the anticipator by rotating the contact arm (see fig. 2). The anticipator setting is indicated by the numbers on the base that the pointer points to. If you are unsure where to set the anticipator contact the heater manufacturer for a recommended setting.

Move the pointer **counterclockwise to lengthen** heating system cycles; move **clockwise to shorten** heating cycles. Adjustments should not be greater than 1/2 marking at a time.

For millivolt operation, rotate contact arm to Millivolt Link.

Snap on Cover: Carefully align the cover with the base and snap the cover onto the base.

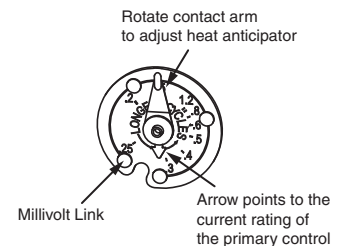


Figure 2. Anticipator adjustment

6 NEW THERMOSTAT OPERATION

This thermostat is easy to operate. After power is turned on, use the system switch to select heating, or to turn the heating system off.

7 SPECIFICATIONS

ELECTRICAL DATA

Switch Rating..... 24 VAC (30 VAC max.)

Heating..... 0.15 to 1.2 Amps

Anticipator Rating:

Heating..... Adjustable from 0.15 to 1.2 Amps

THERMAL DATA:

Temperature Range..... 50°F to 90°F (10°C to 32°C)

Operating Humidity Range..... 0 – 90% noncondensing

8 TROUBLESHOOTING

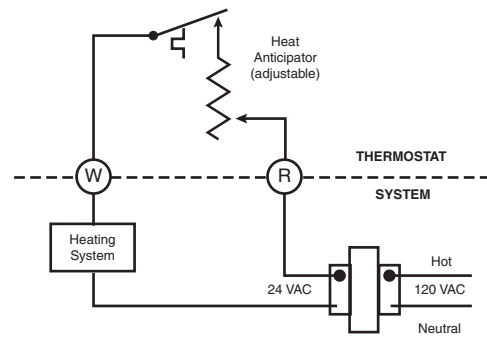


Figure 3. Typical wiring for single transformer heating system

Symptom	Possible Cause	Corrective Action
No Heat/ No Fan (common problems)	<ol style="list-style-type: none"> Blown fuse or tripped circuit breaker. Furnace power switch to OFF. Furnace blower compartment door or panel loose or not properly installed. 	<p>Replace fuse or reset breaker.</p> <p>Turn switch to ON.</p> <p>Replace door panel in proper position to engage safety interlock or door switch.</p>
No Heat	<ol style="list-style-type: none"> Pilot light not lit. Broken or melted anticipator wire. Loose connection to thermostat or system. Thermostat or heating system requires replacement or service. System Switch not set to Heat. 	<p>Re-light pilot.</p> <p>Excessive current or dead short in system. Have a qualified service person check the system before replacing thermostat.</p> <p>Verify thermostat and system wires are securely attached.</p> <p>Your furnace manufacturer or service person can describe how to test the heating system to verify it is operating correctly. If the heating system is capable of operation and the no heat condition persists, replace the thermostat.</p> <p>Set System Switch to Heat and raise temp above room temp.</p>
Intermittent Heat	<ol style="list-style-type: none"> Furnace Lock-Out Condition 	<p>Many furnaces have safety devices that shut the system down when a lock-out condition occurs. If the heat works intermittently contact the furnace manufacturer or local service person for assistance.</p>
Heat or Fan Runs Constantly.	<ol style="list-style-type: none"> Possible short in wiring. Possible short in thermostat. Possible short in heat/cool/fan system. 	<p>Check each wire connection to the thermostat to verify it is neatly looped under the terminals. No extra wire should stick out from under the terminals.</p>
Furnace Cycles Too Fast or Too Slow Narrow or wide temperature swing	See Step 5, Adjusting the Anticipator.	<p>The anticipation setting is the only adjustment that effects the heating cycle rate. If an acceptable cycle rate is not achieved using the anticipator contact a local service person for additional suggestions. The location of the thermostat, size of the Heat/Cool System and current draw can influence the cycle rate.</p>
Thermostat Setting and Thermostat Thermometer Disagree	<ol style="list-style-type: none"> Thermostat thermometer setting requires adjustment. Thermostat setting lever requires calibration. 	<p>The thermometer can be adjusted by using a standard slotted screwdriver. Turn the thermometer pointer screw located inside the front cover to change the setting. For calibrating the setting lever contact a local heating and cooling service person.</p>
Adjusting Thermometer	<ol style="list-style-type: none"> Thermostat thermometer disagrees with other room thermometers. 	<p>The thermometer on the thermostat is accurately calibrated at our factory but you can adjust it by using a standard slotted screwdriver. Turn the thermometer pointer screw located inside the front cover to change the setting.</p>

HOMEOWNER HELP LINE: 1-800-284-2925

White-Rodgers is a division of Emerson Electric Co.

The Emerson logo is a trademark and service mark of Emerson Electric Co.

White
Rodgers™

www.white-rodgers.com


EMERSON
Climate Technologies

6 FUNCIONAMIENTO DEL NUEVO TERMOSTATO

Este termostato es fácil de usar. Una vez encendida la alimentación, utilice el interruptor del sistema para seleccionar calefacción, o para apagar el sistema de calefacción.

7 ESPECIFICACIONES

DATOS ELÉCTRICOS
 Características del interruptor: 24 VCA (30 VCA máx.)
 Calefacción: 0.15 a 1.2 A

DATOS TÉRMICOS:
 Características del anticipador:
 Calefacción: Ajustable de 0.15 a 1.2 A
 Rango de temperatura de referencia: 50°F a 90°F (10°C a 32°C)
 Rango de humedad operativa: 0 a 90 % sin condensación

8 SOLUCIÓN DE PROBLEMAS

Sintoma	Causa posible	Acción correctiva
El sistema no calienta/ No funciona el ventilador (problemas comunes)	<ol style="list-style-type: none"> Se quemó el fusible o se disparó el disyuntor. El interruptor de alimentación del calefactor está en OFF. La puerta o el panel del compartimento del soplador del calefactor están sueltos o no están debidamente instalados. 	<p>Vuelva a colocar el panel de la puerta en el lugar correcto para que se enganche con el interruptor de interbloqueo de seguridad o de la puerta.</p> <p>Coloque el interruptor en ON.</p> <p>Cambie el fusible o vuelva a activar el disyuntor.</p>
El sistema no calienta	<ol style="list-style-type: none"> La luz piloto no está encendida. Cable de anticipador roto o fundido. La conexión al termostato o al sistema está suelta. El termostato o sistema de calefacción requiere servicio técnico o debe cambiarse el termostato. El interruptor System no está ajustado en Heat. 	<p>Vuelva a encender el piloto.</p> <p>Corriente excesiva o cortocircuito total en el sistema. Pida a un técnico calificado que revise el sistema antes de cambiar el termostato.</p> <p>Verifique que los cables del termostato y del sistema estén bien conectados.</p> <p>El fabricante o técnico de su calefactor pueden explicarle cómo probar el sistema de calefacción para verificar si está funcionando correctamente. Si el sistema de calefacción funciona y persiste la condición de no calor, cambie el termostato.</p> <p>Ajuste el interruptor System en Heat y suba la temperatura de referencia por encima de la temperatura ambiente.</p>
Calor intermitente	<ol style="list-style-type: none"> Condición de bloqueo de calefactor. 	<p>Muchos calefactores tienen dispositivos de seguridad que se cierran cuando se produce una condición de bloqueo. Si la calefacción funciona de manera intermitente, póngase en contacto con el fabricante del calefactor o con el personal técnico local para solicitar ayuda.</p>
El modo de calor o ventilador funciona de manera constante	<ol style="list-style-type: none"> Posible cortocircuito en los cables. Posible cortocircuito en el termostato. Posible cortocircuito en el sistema de calor/frio/ventilador. 	<p>Revise la conexión de cada cable al termostato para asegurarse de que esté debidamente enroscada debajo de las terminales. Los cables no deben sobresalir por debajo de las terminales.</p>
Los ciclos del calefactor son demasado cortos o demasado largos (oscilación reducida o amplia de la temperatura)	<p>Vea el paso 5, Ajuste del anticipador.</p>	<p>El ajuste de anticipación es el único ajuste que afecta la velocidad del ciclo de calefacción. Si no logra una velocidad de ciclo aceptable utilizando el anticipador, consulte a un técnico local. La ubicación del termostato, el tamaño del sistema de calor/frio y la toma de corriente pueden influir en la velocidad del ciclo.</p>
El ajuste del termostato no coincide con el termómetro	<ol style="list-style-type: none"> Es necesario ajustar el termómetro del termostato. La palanca de ajuste del termostato requiere calibración. 	<p>El termómetro puede ajustarse utilizando un destornillador ranurado común. Gire el tornillo indicador del termómetro ubicado dentro de la cubierta delantera para modificar el ajuste. Para calibrar la palanca de ajuste, póngase en contacto con un técnico local especializado en sistemas de calefacción y enfriamiento.</p>
Ajuste del termómetro	<ol style="list-style-type: none"> El termómetro del termostato no coincide con otros termómetros de la habitación. 	<p>El termómetro del termostato viene calibrado con precisión de fábrica pero puede ajustarlo utilizando un destornillador ranurado común. Gire el tornillo indicador del termómetro dentro de la cubierta delantera para modificar el ajuste.</p>

LÍNEA DE AYUDA PARA EL USUARIO: 1-800-284-2925

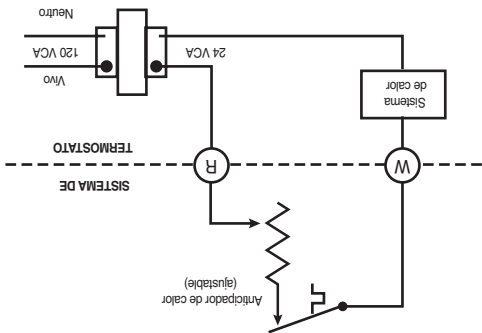


Figura 3. Diagrama de conexiones típico para sistema de calor de un solo transformador

3 COMO RETIRAR EL TERMOSTATO VIEJO (continuación)

Si no aparece un antipizador de calor o una indicación, no se preocupe y continúe con el siguiente paso.

¡ATENCIÓN! Este producto no contiene mercurio. No obstante, puede reemplazar un producto que sí contiene mercurio.

No abra las celdas de mercurio. En el caso de que una celda se dañe, no toque el mercurio derramado. Usando un par de guantes no absorbentes, recoja el mercurio derramado y viértalo en un recipiente que pueda sellarse. Si se daña una celda, debe desecharse la unidad.

El mercurio no debe desecharse con los residuos domésticos. Para desechar la unidad que será reemplazada por este equipo, colóquela en un recipiente adecuado. En www.white-roddgers.com, se proporciona una lista de los lugares a los que se pueden enviar los productos que contienen mercurio.

La instalación del termostato y de todos los componentes del sistema de control debe ajustarse a las normas del código NEC para los circuitos Clase II.

No utilice la base de la subbase o placa de pared. Afloje los tornillos de la base y retirela. No corte/circuito o una conexión incorrecta dañarán el termostato y podrá causar lesiones personales y/o daños materiales.

Retire la base de la subbase o placa de pared. Afloje los tornillos de la base y retirela.

Monte la subbase de comunicación o placa de pared: Utilice los tornillos suministrados para montar la subbase o la placa de pared en la pared (vea la figura 1).

Conecte los cables a las terminales correspondientes: Para sistemas de dos cables (sólo calor). Conecte un cable a RH y el otro a W.

Fije la base del termostato a la pared: Empuje con cuidado el cable que sobresale hacia el interior de la pared y tape el orificio con un material ignífugo (como aislamiento de fibra de vidrio) para evitar que las corrientes de aire afecten el funcionamiento del termostato. Monte la base del termostato a la subbase o placa de pared utilizando los tres tornillos caudillos de la base del termostato (vea la figura 1). Ajuste bien los tornillos. Continúe con el paso N°5.

5 AJUSTE DE ANTICIPADOR DE CALOR

CUADRO DE REFERENCIA DE TERMINALES	
Designación de la terminal de otros fabricantes	Designación de la terminal del nuevo termostato
W	RH
W	4
W	RH M
H	R5
4	R

¡PRECAUCIÓN! Tenga cuidado al fijar y pasar los cables para que no hagan cortocircuito con las terminales adyacentes o con la parte trasera del termostato, ya que podrían causar lesiones personales y/o daños materiales.

Mueva el indicador en sentido antihorario para alargar los ciclos de calefacción del sistema; muevalo en sentido horario para acortar los ciclos de calefacción. Los ajustes no deben ser de más de 1/2 marca a la vez.

Para el funcionamiento millivoltio, gire el brazo de contacto a Conexión de millivoltio.

Cubierta tipo broche: Alinee con cuidado la cubierta con la base y engánchela en la base.

Antes de retirar los cables de la subbase de comunicación del termostato viejo, identifique cada cable con la designación de la terminal de la que lo desconecte.

1. Retire el termostato viejo: Un termostato estándar consta de tres partes básicas:

- La cubierta, que puede ser tipo bisagra o de broche.
- La base, que se retira aflojando todos los tornillos caudillos.
- La subbase de comunicación, que se retira desenroscando los tornillos de montaje que la sujetan a la pared o a la placa adaptadora.

Tome nota aquí [] del ajuste del termostato viejo para referencia futura y para utilizarlo en el paso 5.

El indicador del antipizador de calor, si es ajustable, se ajustará en uno de una serie de números que representan la corriente nominal del control principal de su calefactor. El número será uno de los siguientes: .2, .4, .8, etc. o 0.2, 0.4, 0.8, etc.

4 MONTAJE Y CONEXIONES ELÉCTRICAS

¡ADVERTENCIA! No utilizar en circuitos que excedan el voltaje especificado ya que los voltajes más altos dañarán el control y pueden causar riesgos de electrocución o incendio.

No corte/circuite las terminales de la válvula de gas ni del control principal para probarlos. Un cortocircuito o una conexión incorrecta dañarán el termostato y podrá causar lesiones personales y/o daños materiales.

La instalación del termostato y de todos los componentes del sistema de control debe ajustarse a las normas del código NEC para los circuitos Clase II.

Antes de retirar los cables de la subbase de comunicación del termostato viejo, identifique cada cable con la designación de la terminal de la que lo desconecte.

1. Retire el termostato viejo: Un termostato estándar consta de tres partes básicas:

- La cubierta, que puede ser tipo bisagra o de broche.
- La base, que se retira aflojando todos los tornillos caudillos.
- La subbase de comunicación, que se retira desenroscando los tornillos de montaje que la sujetan a la pared o a la placa adaptadora.

Tome nota aquí [] del ajuste del termostato viejo para referencia futura y para utilizarlo en el paso 5.

El indicador del antipizador de calor, si es ajustable, se ajustará en uno de una serie de números que representan la corriente nominal del control principal de su calefactor. El número será uno de los siguientes: .2, .4, .8, etc. o 0.2, 0.4, 0.8, etc.

3 COMO RETIRAR EL TERMOSTATO VIEJO (continuación)

Antes de retirar los cables de la subbase de comunicación del termostato viejo, identifique cada cable con la designación de la terminal de la que lo desconecte.

1. Retire el termostato viejo: Un termostato estándar consta de tres partes básicas:

- La cubierta, que puede ser tipo bisagra o de broche.
- La base, que se retira aflojando todos los tornillos caudillos.
- La subbase de comunicación, que se retira desenroscando los tornillos de montaje que la sujetan a la pared o a la placa adaptadora.

Tome nota aquí [] del ajuste del termostato viejo para referencia futura y para utilizarlo en el paso 5.

El indicador del antipizador de calor, si es ajustable, se ajustará en uno de una serie de números que representan la corriente nominal del control principal de su calefactor. El número será uno de los siguientes: .2, .4, .8, etc. o 0.2, 0.4, 0.8, etc.

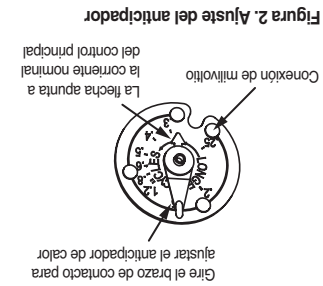


Figura 2. Ajuste del antipizador

Antes de retirar los cables de la subbase de comunicación del termostato viejo, identifique cada cable con la designación de la terminal de la que lo desconecte.

1. Retire el termostato viejo: Un termostato estándar consta de tres partes básicas:

- La cubierta, que puede ser tipo bisagra o de broche.
- La base, que se retira aflojando todos los tornillos caudillos.
- La subbase de comunicación, que se retira desenroscando los tornillos de montaje que la sujetan a la pared o a la placa adaptadora.

Tome nota aquí [] del ajuste del termostato viejo para referencia futura y para utilizarlo en el paso 5.

El indicador del antipizador de calor, si es ajustable, se ajustará en uno de una serie de números que representan la corriente nominal del control principal de su calefactor. El número será uno de los siguientes: .2, .4, .8, etc. o 0.2, 0.4, 0.8, etc.

2 DETALLES DEL TERMOSTATO

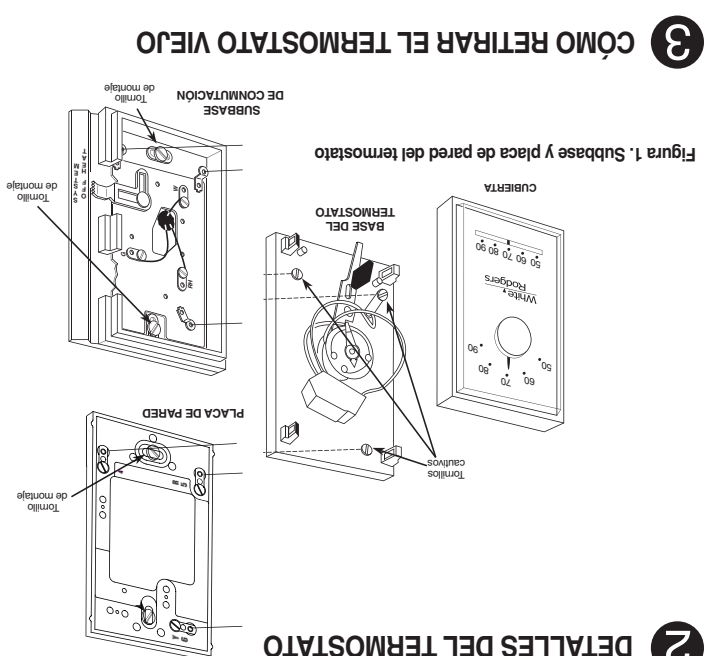


Figura 1. Subbase y placa de pared del termostato

1 PREPARACIÓN

Modelos	Sistema
1E30N-910	Sistemas de sólo calor estándar
1E50N-301	Calefactor eléctrico
	Bomba de calor (sin calor auxiliar o de emergencia)
	Sistemas de calefacción de gas o aceite
	Sistemas de sólo calor millivoltios

SU TERMOSTATO REEMPLAZA

Acción rápida	1E30N-910, 1E50N-301
Vertical	1E50N-301

