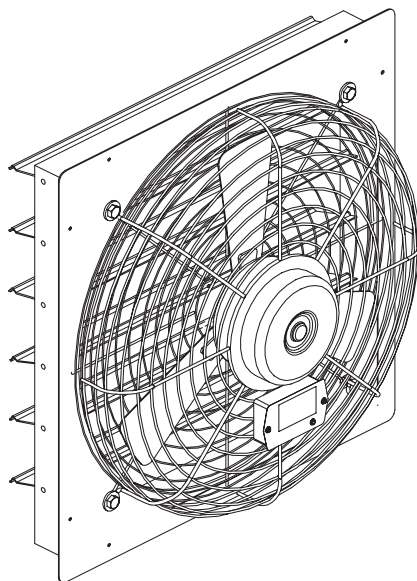
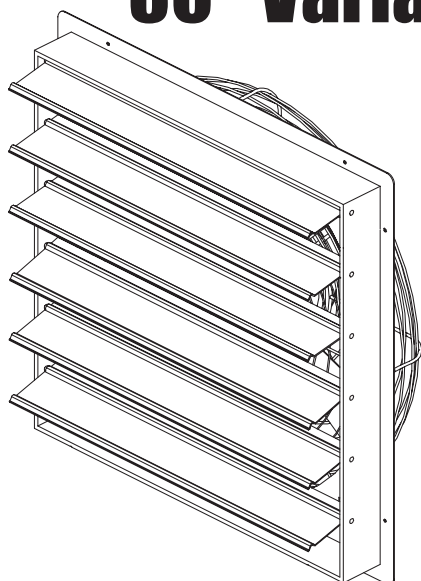


Assembly Instructions	Instrucciones de Ensamblaje	Directives d'assemblage
Customer Service US: 888-628-3466	Servicio de atención al Cliente México: 01.800.681.6940	Service à la clientèle Canada: 888-645-2986

30" Variable Speed Exhaust Fan



MODELS
Fan With
Shutter
294498A
Fan
246621

READ & SAVE THESE INSTRUCTIONS

⚠ WARNING ⚠

• TO REDUCE THE RISK OF FIRE, ELECTRIC SHOCK, OR INJURY TO PERSONS, OBSERVE THE FOLLOWING:

- This product contains chemicals which are known to the state of California to cause birth defects or other reproductive harm.
- This exhaust fan is not for use in explosive or combustible atmospheres.
- Read and follow all instructions before operating fan.
- Do not use fan if any part is damaged or missing.
- Do not alter the fan's assembly.
- All electrical connections should be made by a qualified electrician. Installation work and electrical wiring must be done by qualified person(s) following all local electrical and safety codes in the United States and Canada, as well as the National electrical Code (NEC) and the Occupational Safety and Health Act (OSHA) in the United States, and the Canadian Electric Code (CEC) in Canada.
- Use OSHA approved lock-out tag-out

devices on power supply to prevent shock and/or electrocution.

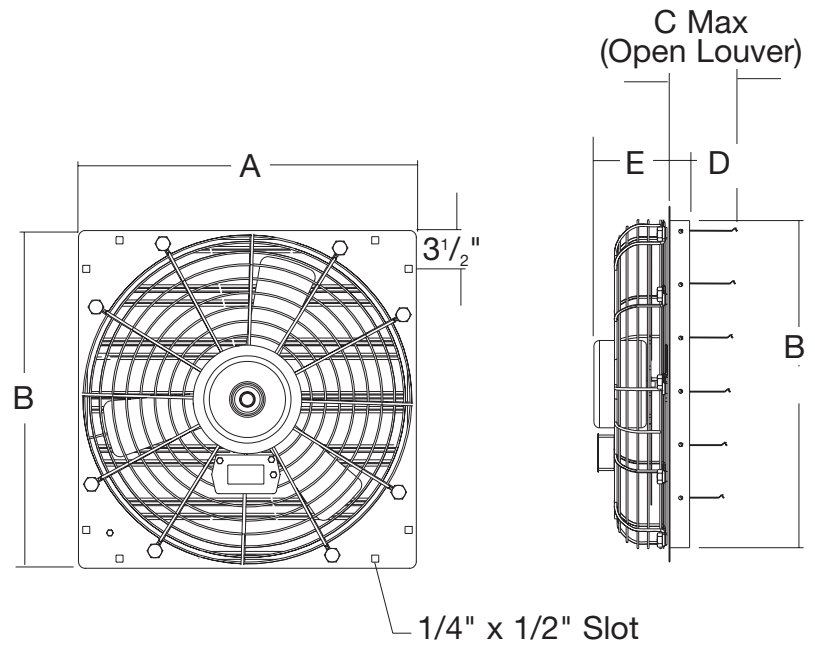
- When cutting or drilling into wall or ceiling, do not damage electrical wiring and other hidden utilities.
- To reduce the risk of fire or electrical shock, do not expose to water or rain.
- To reduce the risk of fire or electrical shock, do not use this fan with any solid state speed control device.
- To reduce the risk of fire or electrical shock, do not use an extension cord, unit is intended to be permanently hard wired to properly rated electrical service outlet (120V 60Hz)
- To reduce the risk of injury to persons, install fan at least 7 feet (2.1m) above the floor (8 feet in Canada).
- The fan frame and motor must be electrically grounded to a suitable electrical ground, such as a grounded water pipe or ground wire system.
- This has a single speed motor which is equipped with a thermo - protector and will automatically de-energize the fan if it overheats for any reason.

RULES FOR SAFE OPERATION:

1. Never insert fingers or any other objects through the grill guard when fan is in operation.
2. Install in interior wall. Not for use in kitchens.
3. Disconnect the fan from its power source when removing guards for cleaning.
4. Do not use the fan in windows. Rain and moisture may create electrical hazard.
5. Do not place the fan near an open flame, cooking or heating appliance, or hot surface.
6. This fan is for indoor dry applications.
7. This fan should not be operated outside.
8. For proper exhaust operation, a window, door, or louver should be opened on the opposite side of the area to be ventilated.
9. Periodically clean the propeller, guard, motor, and louver of any accumulated dirt.

SHUTTER INSTALLATION INSTRUCTIONS

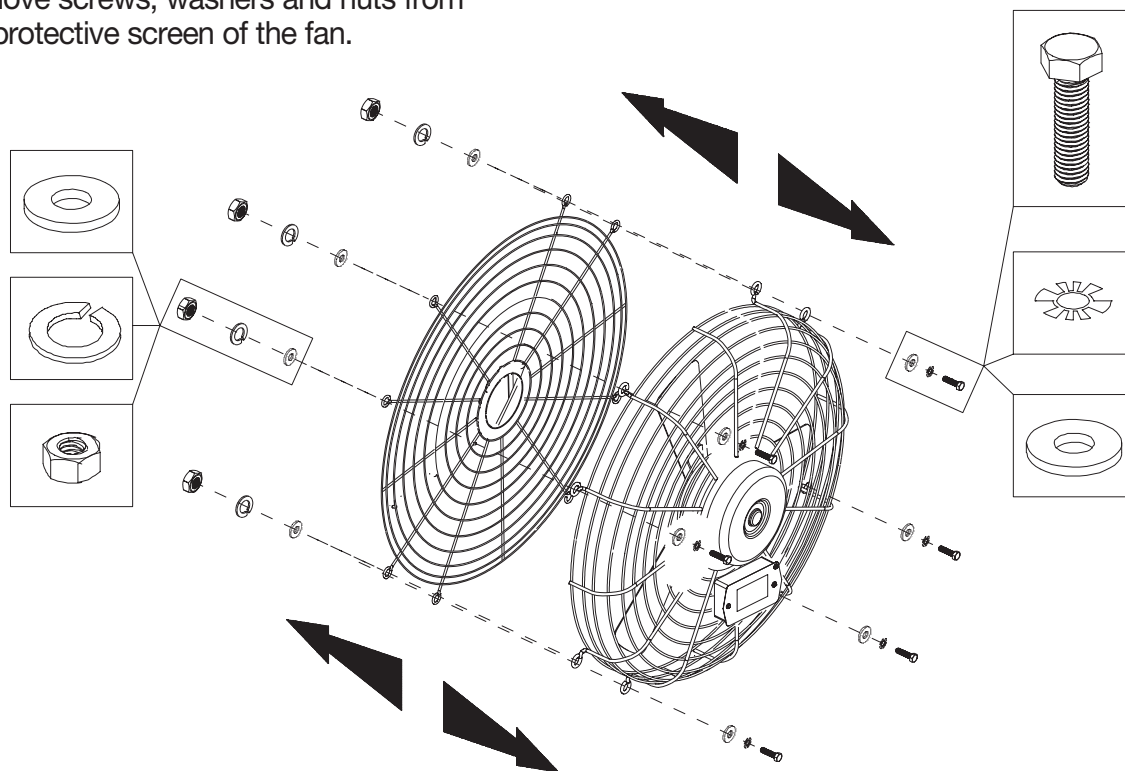
- The unit has to be securely mounted in a rigid framework. See chart below for the recommended wall hole sizes. Mounting hardware is not included. Use appropriate hardware for wall condition.



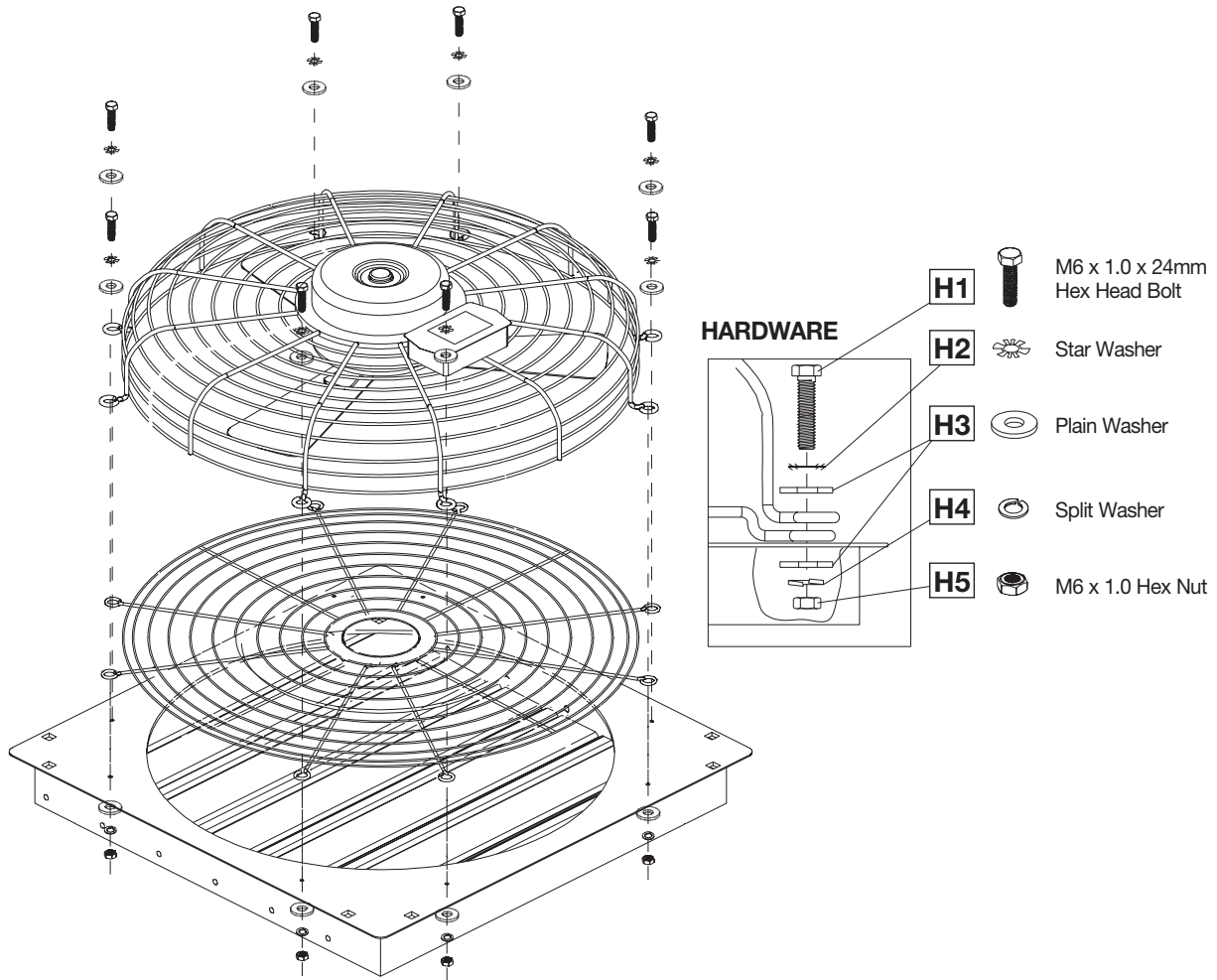
Model	Size	Recommended rough in hole size
294498A	30"	31" square hole

Model	Diameter	A	B	C Max. (Open Louver)	D	E
294498A	30"	33"	30"	6"	3"	8 1/2"

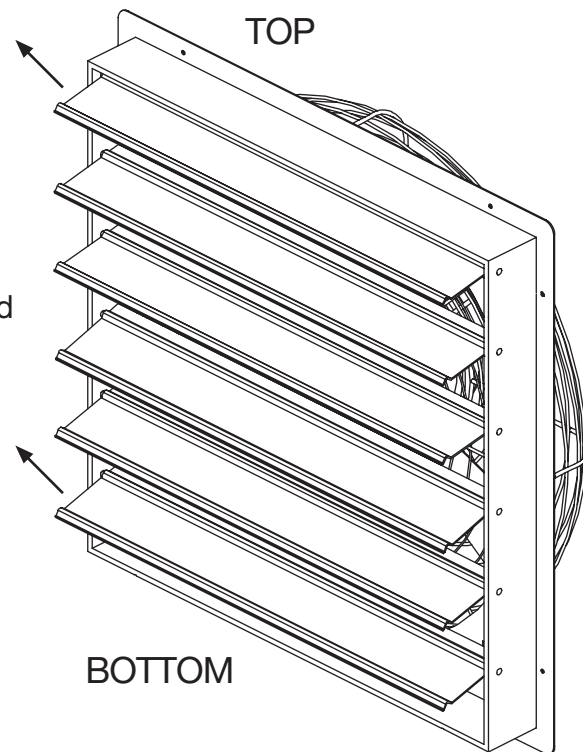
- Remove screws, washers and nuts from the protective screen of the fan.



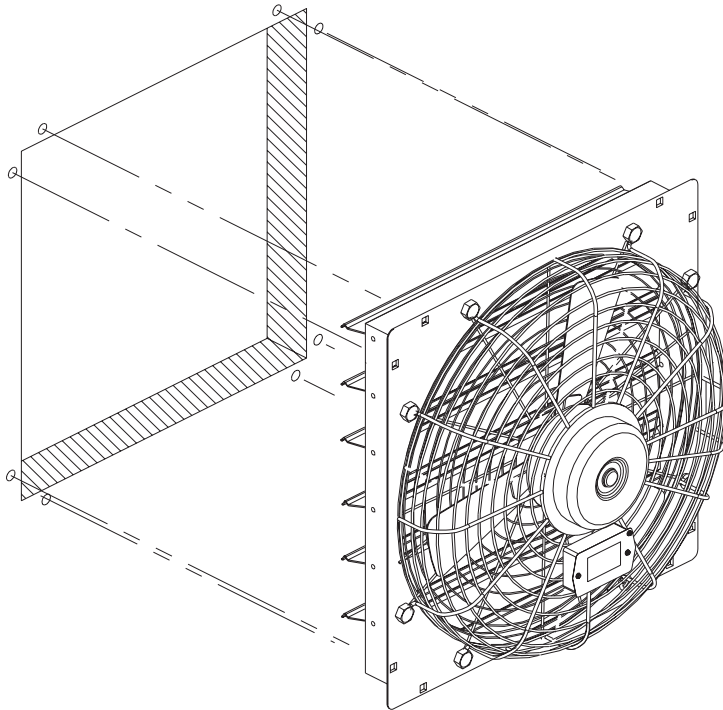
3. Use bolts, washers and nuts to assemble motor/fan-guard to inner fan guard to louver-assembly.-



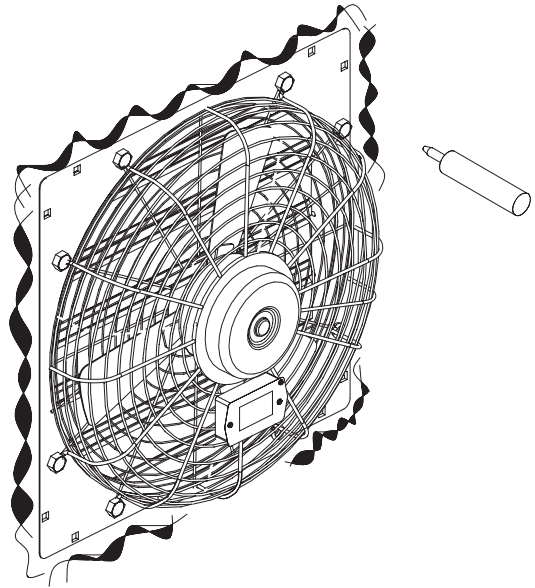
Be sure when mounted that the louver blades will open upward.



4. Use appropriate screws for framework and wall conditions.
To mount louver assembly, use the eight pre-punched 1/4" x 1/2" slotted mounting holes of the louver assembly to attach the unit to the framework.

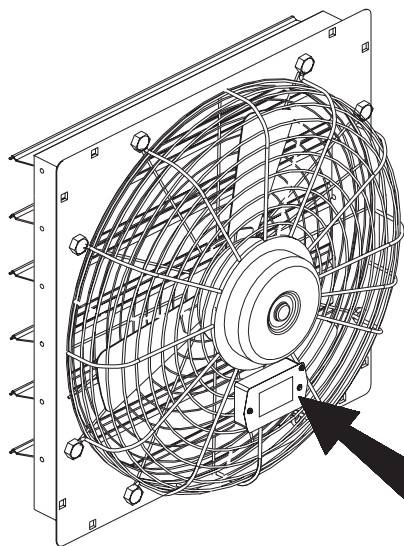


5. Seal the joint between the wall and the louver with silicon or any other sealer.

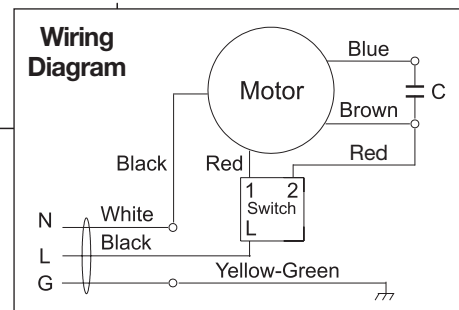
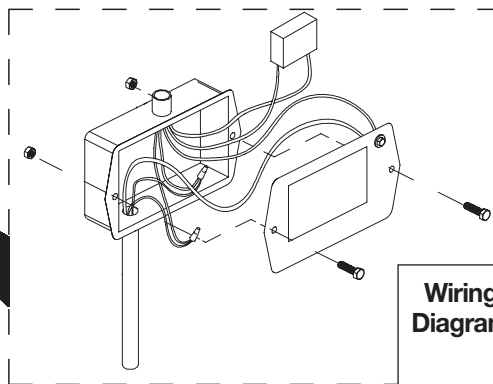


FAN INSTALLATION INSTRUCTIONS

6. Connect power to the motor, using the appropriate wiring method. Place all connections inside junction box.



Junction Box



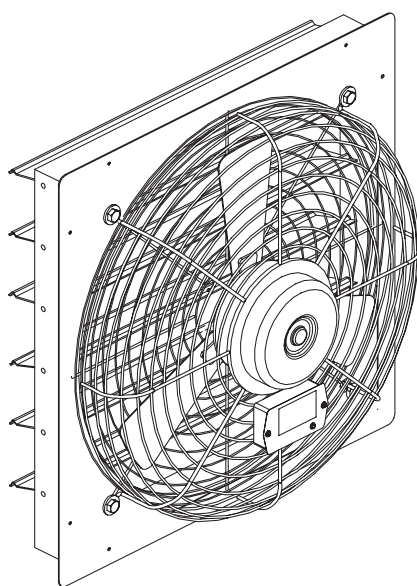
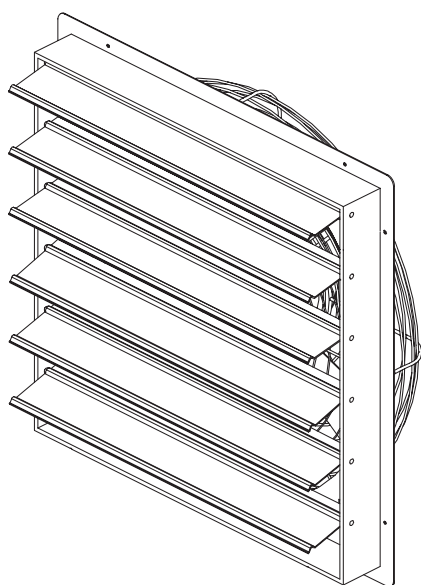
⚠ WARNING ⚠

This product contains chemicals which are known to the state of California to cause birth defects or other reproductive harm.

Model	Rating (120V 60Hz)
246621	275W, 2.9A

Assembly Instructions	Instrucciones de Ensamblaje	Directives d'assemblage
Customer Service US: 888-628-3466	Servicio de atención al Cliente México: 01.800.681.6940	Service à la clientèle Canada: 888-645-2986

Ventilador de Extracción de 30" de Velocidad Variable



MODELOS
Ventilador con
Persiana
294498A
Ventilador
246621

LEA Y GUARDE ESTAS INSTRUCCIONES

⚠ ADVERTENCIA ⚠

• PARA REDUCIR EL RIESGO DE INCENDIOS, DESCARGAS ELÉCTRICAS O LESIONES PERSONALES, OBSERVE LO SIGUIENTE:

- Este producto contiene químicos que son conocidos por el estado de California como causante de defectos de nacimiento u otros daños reproductivos.
- Este ventilador de extracción no es para uso en atmósferas explosivas o combustibles.
- Lea y siga todas las instrucciones antes de utilizar el ventilador.
- No utilice el ventilador si alguna pieza esta dañada o faltante.
- No modificar el montaje del ventilador.
- Todas las conexiones eléctricas deben ser realizadas por un electricista cualificado. El trabajo de instalación y cableado eléctrico debe ser realizado por persona (s) calificada siguiendo todas las regulaciones locales eléctricos y los códigos de seguridad en los Estados Unidos y Canadá, así como El Código Eléctrico Nacional (NEC) y la Ley de Seguridad Ocupacional (OSHA) Salud de los Estados Unidos, y la

- Código Eléctrico Canadiense (CEC) en Canadá.
- Use dispositivos tag-out lock-out aprobados por OSHA para poder evitar electrocución.
- Al cortar o perforar la pared o el techo, no dañe el cableado eléctrico ni otros servicios ocultos.
- Para reducir el riesgo de incendio o descarga eléctrica, no exponga a agua o la lluvia.
- Para reducir el riesgo de incendio o descarga eléctrica, no utilice este ventilador con ningún dispositivo de control de velocidad de estado sólido.
- Para reducir el riesgo de incendio o descarga eléctrica, no use un cable de extensión, la unidad debe ser permanentemente conectada a una toma de servicio de energía eléctrica (120V 60Hz).
- Para reducir el riesgo de lesiones a las personas, la instalación del ventilador debe ser al menos a 7 pies (2,1 m) por encima del piso (8 pies en Canadá).
- El marco del ventilador y el motor deben estar conectados a tierra a una toma de tierra eléctrica adecuada, tal como una tubería de agua conectada a tierra o sistema de cable a tierra.
- Esto tiene un solo motor de velocidad que está equipado con un protector térmico que desactivará el ventilador de forma automática si se sobrecalienta por cualquier razón.

NORMAS PARA UNA OPERACIÓN SEGURA:

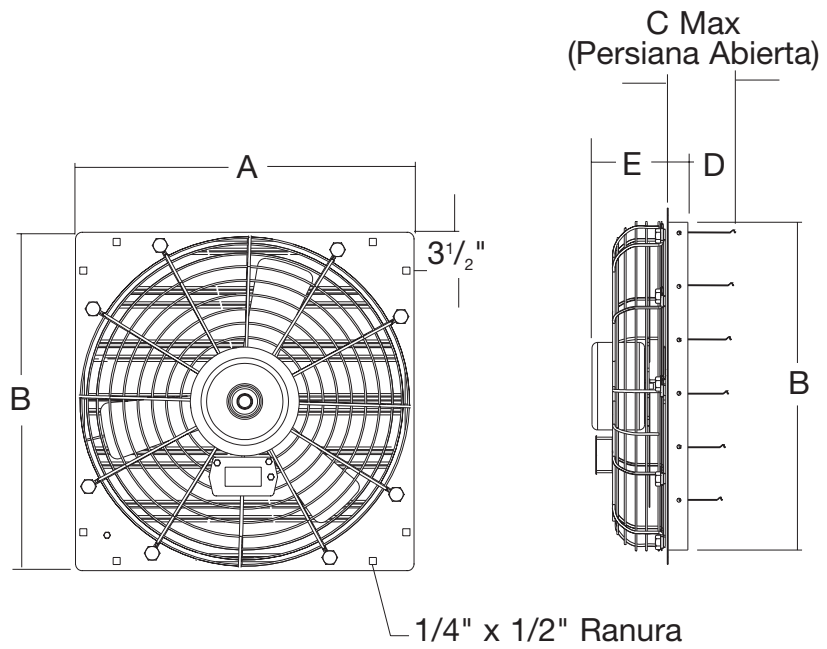
1. Nunca introduzca los dedos o cualquier otro objeto a través de la parrilla cuando el ventilador está en funcionamiento.
2. Instale en la pared interior. No debe utilizarse en cocinas.
3. Desconecte el ventilador de la fuente de alimentación antes de remover la parrilla para labores de limpieza.
4. No utilice el ventilador en las ventanas. La lluvia y la humedad pueden crear peligro eléctrico.
5. No coloque el ventilador cerca de una llama abierta, horno, o superficie caliente.
6. Este ventilador es para aplicaciones interiores y secas.
7. Este ventilador no debe ser utilizado en exteriores.
8. Para un correcto funcionamiento de escape, una ventana, puerta o persiana deben abrirse en el lado opuesto del área a ser ventilada.
9. Limpie periódicamente la suciedad acumulada sobre la hélice, el motor y la rejilla.

INSTRUCCIONES DE INSTALACIÓN DE LA PERSIANA

1. La unidad debe ser firmemente montada a un marco rígido. Vea la tabla inferior con tamaños de agujeros de pared recomendados.

El hardware de montaje no está incluido.

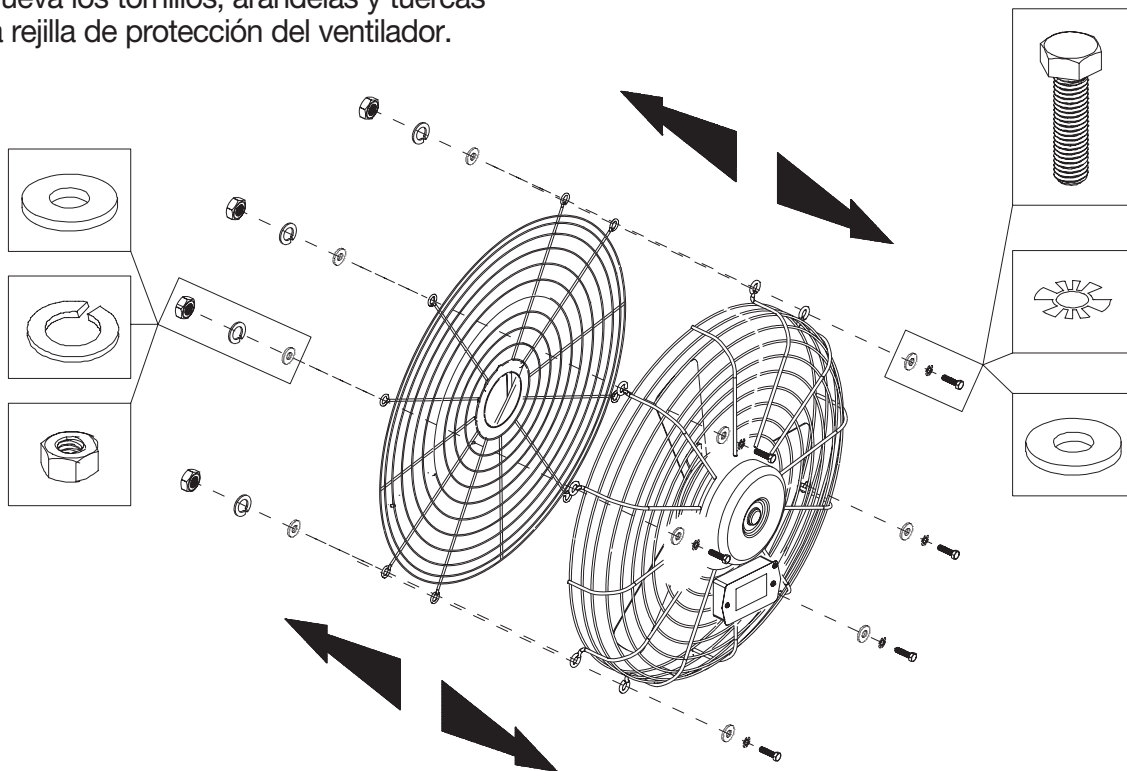
Use hardware apropiado según el tipo de pared.



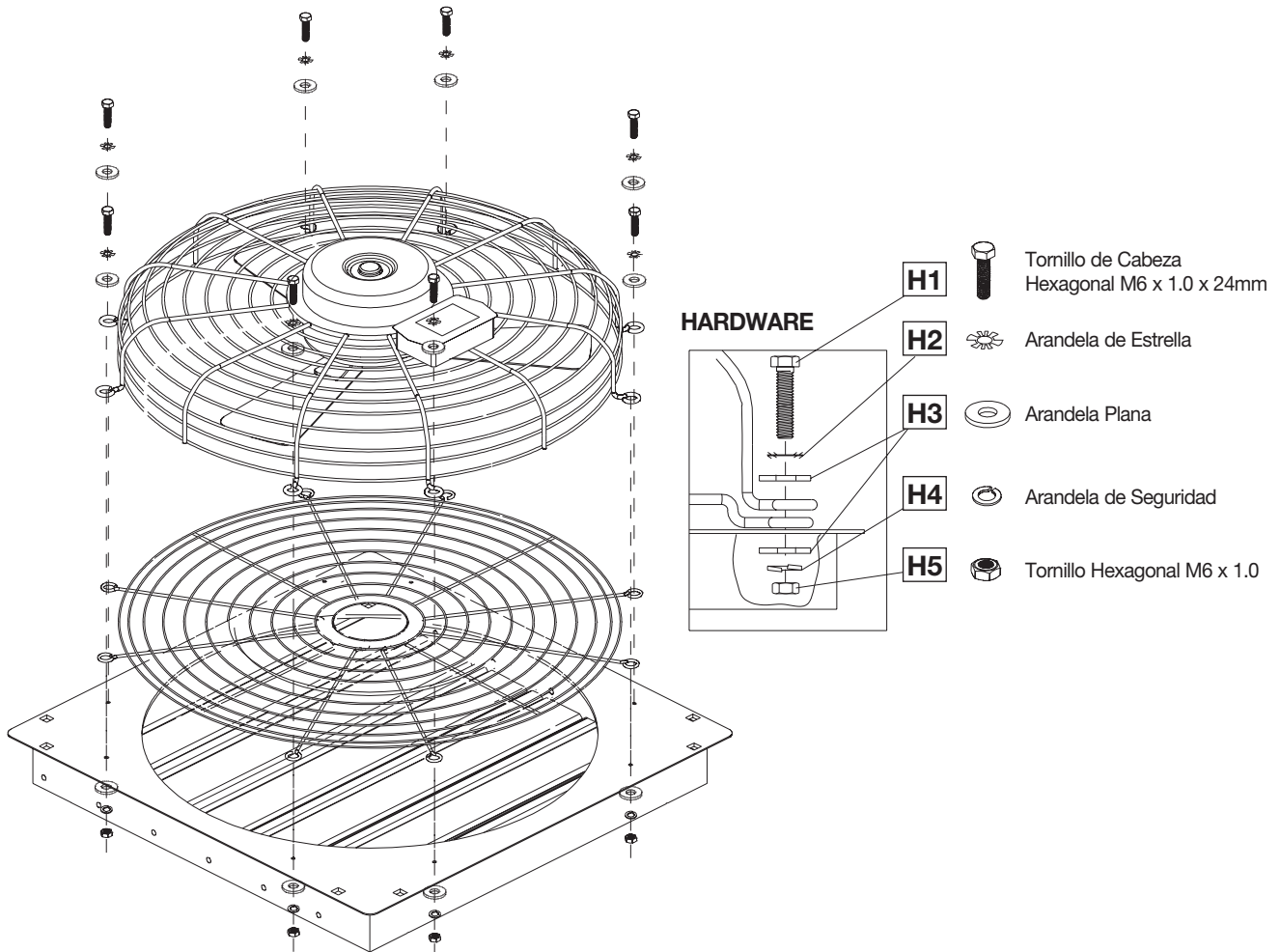
Modelo	Tamaño	Tamaño de agujero recomendado
294498A	30"	31" agujero cuadrado

Modelo	Diámetro	A	B	C Max. (Persiana Abierta)	D	E
294498A	30"	33"	30"	6"	3"	8 1/2"

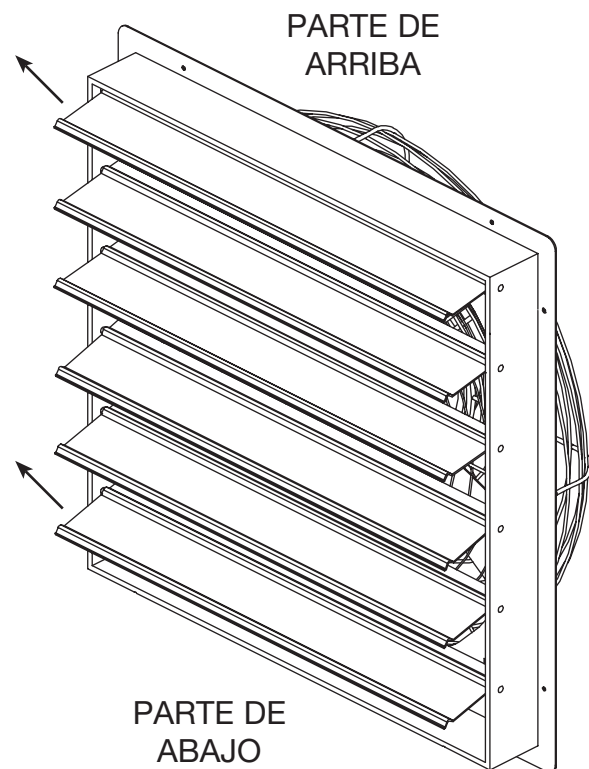
2. Remueva los tornillos, arandelas y tuercas de la rejilla de protección del ventilador.



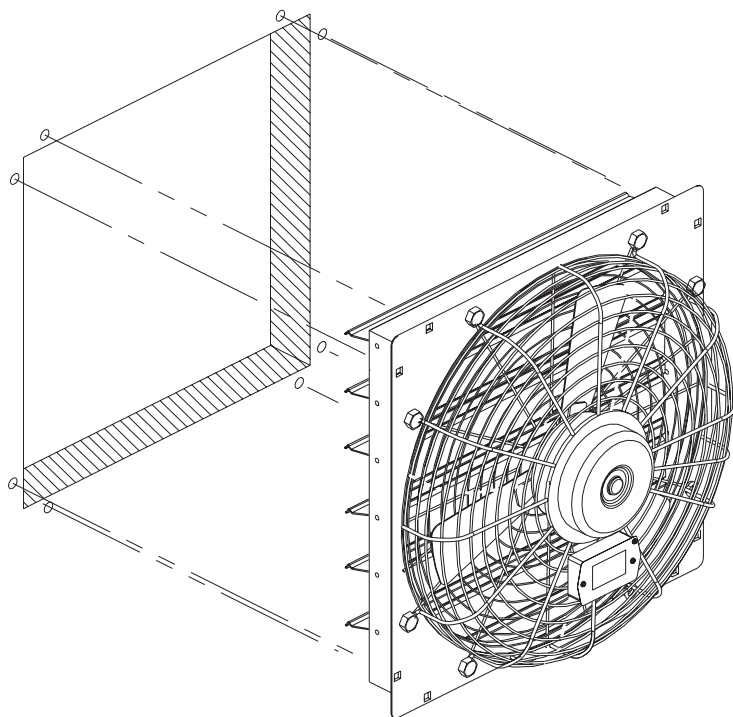
3. Use los siguientes tornillos, arandelas y tuercas para ensamblar el ventilador a la persiana.



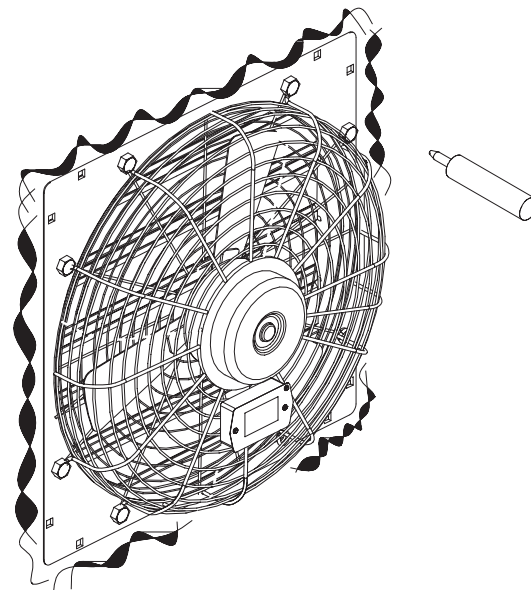
Asegúrese de que las hojas de la persiana se abren hacia arriba durante la instalación.



- 4.** Use tornillos apropiados para el tipo de pared.
Para montar la persiana, use las 8 ranuras 1-4" x 1/2" de la persiana para adjuntar la unidad a la pared.

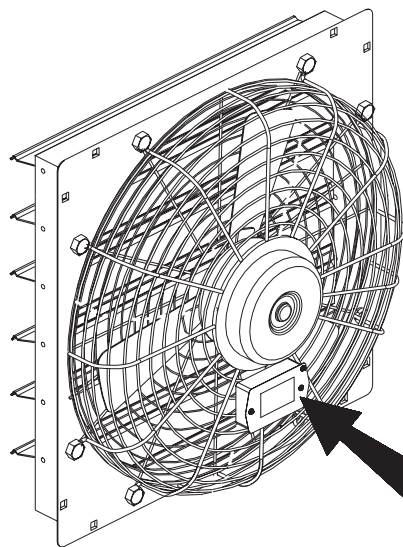


- 5.** Selle la junta entre la pared y la persiana con silicona u otro sellante.

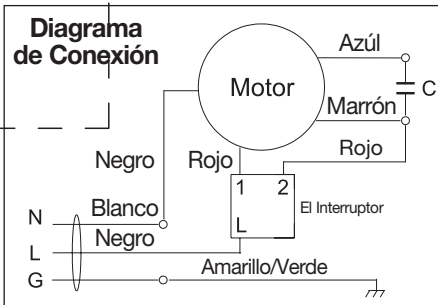
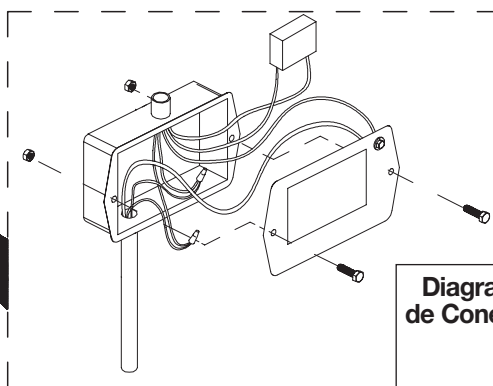


INSTRUCCIONES DE INSTALACIÓN DEL VENTILADOR

- 6.** Conecte la alimentación eléctrica al motor, usando el método de cableado apropiado. Sitúe todas las conexiones dentro de la caja de conexión.



Caja de Conexiones

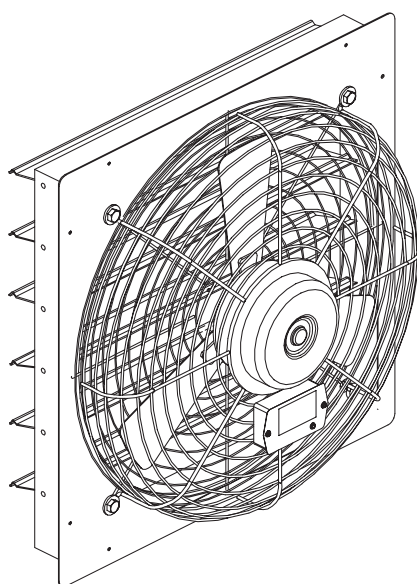
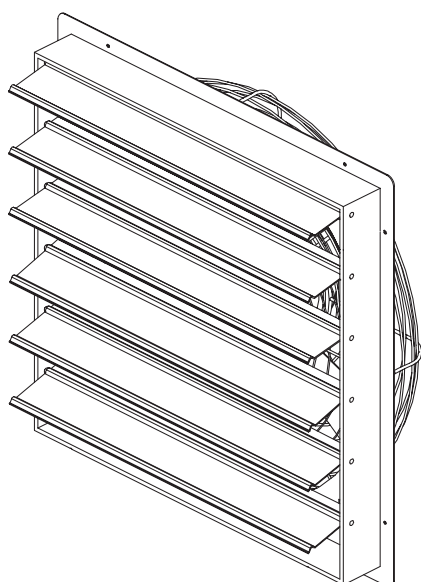


⚠ ADVERTENCIA ⚠
Este producto contiene químicos que son conocidos por el estado de California como causantes de defectos de nacimiento y otros daños reproductivos.

Modelo	Especificación (120V 60Hz)
246621	275W, 2.9A

Assembly Instructions	Instrucciones de Ensamblaje	Directives d'assemblage
Customer Service US: 888-628-3466	Servicio de atención al Cliente México: 01.800.681.6940	Service à la clientèle Canada: 888-645-2986

Ventilateur d'extraction à vitesse variable de 30 po



MODÈLES
Ventilateur
avec volets
294498A
Ventilateur
246621

LIRE ET CONSERVER CES DIRECTIVES

⚠ AVERTISSEMENT ⚠

POUR RÉDUIRE LES RISQUES DE FEU, DE CHOC ÉLECTRIQUE OU DE BLESSURE, RESPECTER LES CONSIGNES SUIVANTES:

- Ce produit contient des agents chimiques considérés par l'État de la Californie comme causant des malformations congénitales ou d'autres dommages au fœtus.
- Ne pas utiliser ce ventilateur d'extraction dans une atmosphère explosive ou combustible.
- Lire et respecter toutes les directives avant d'utiliser le ventilateur.
- Ne pas utiliser le ventilateur si l'une de ses pièces est endommagée ou manquante.
- Ne pas altérer le ventilateur.
- Tous les branchements électriques doivent être réalisés par un électricien qualifié. L'installation et le raccordement électriques doivent être effectués par des personnes qualifiées, conformément aux codes de l'électricité et de sécurité des États-Unis et du Canada, ainsi que du National Electrical Code (NEC) et de l'Occupational Safety and Health Act (OSHA) des États-Unis, et du Code canadien de l'électricité.

- Utiliser des dispositifs de verrouillage et d'étiquetage sur l'alimentation électrique afin de prévenir les chocs électriques et l'électrocution.
- Ne pas endommager le câblage électrique et les autres services publics cachés en coupant ou en perçant un mur ou un plafond.
- Pour éviter tout risque d'incendie ou d'électrocution, ne pas exposer à l'eau ou à la pluie.
- Pour éviter tout risque d'incendie ou d'électrocution, ne pas utiliser ce ventilateur avec un dispositif de contrôle de la vitesse à semi-conducteurs.
- Pour éviter tout risque d'incendie ou d'électrocution, ne pas utiliser de rallonge. Le ventilateur est conçu pour être branché en permanence (par câble) à une prise électrique de calibre adéquat (120 V 60 Hz).
- Pour éviter tout risque de blessure, installer le ventilateur à au moins 7 pi (2,1 m) du sol (8 pi [2,4 m] au Canada).
- Le boîtier et le moteur du ventilateur doivent être mis à la terre en utilisant des méthodes convenables, dont une conduite d'eau ou des fils de mise à la terre.
- Le moteur à vitesse unique de ce ventilateur est doté d'un dispositif thermoprotecteur qui éteindra automatiquement le ventilateur en cas de surchauffe.

CONSIGNES DE SÉCURITÉ:

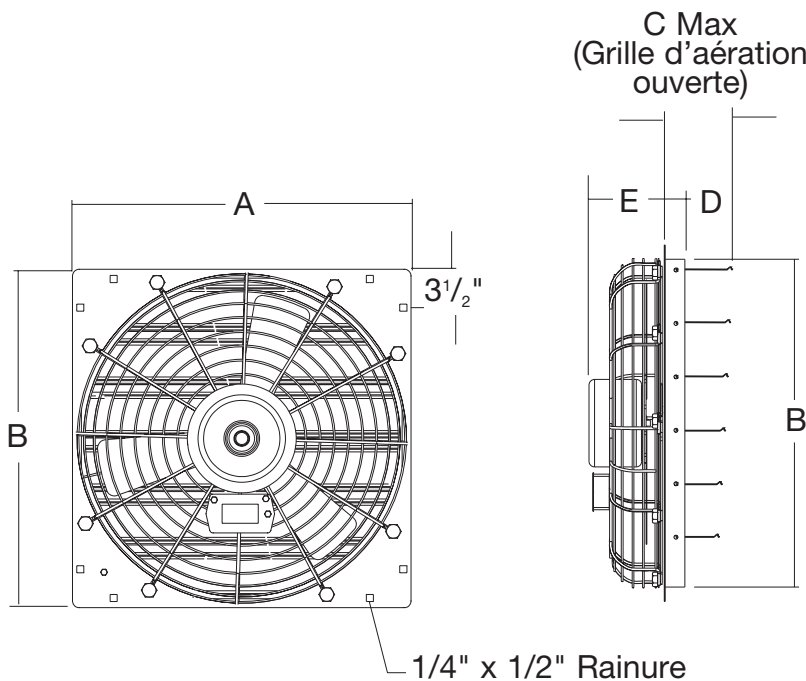
1. Ne jamais insérer les doigts ou tout autre objet dans la grille lorsque le ventilateur fonctionne.
2. Installer dans un mur intérieur. Ne pas utiliser dans une cuisine.
3. Débrancher l'alimentation électrique du ventilateur avant de retirer la grille pour la nettoyer.
4. Ne pas utiliser le ventilateur dans une fenêtre. La pluie et la moisissure pourraient provoquer un danger électrique.
5. Ne pas placer le ventilateur à proximité de flammes nues, d'un appareil de cuisson ou de chauffage, ou d'une surface chaude.
6. Ce ventilateur est conçu pour un usage intérieur dans un environnement sec.
7. Ne pas utiliser ce ventilateur à l'extérieur.
8. Pour une extraction adéquate, ouvrir une fenêtre, une porte ou une grille d'aération du côté opposé de l'endroit à aérer.
9. Nettoyer les pales, la grille, le moteur et la grille d'aération régulièrement.

DIRECTIVES D'INSTALLATION DES VOILETS

1. L'unité doit être fixée solidement à un mur rigide. Le tableau ci-dessous indique les dimensions recommandées pour les trous de mur.

Outils non compris.

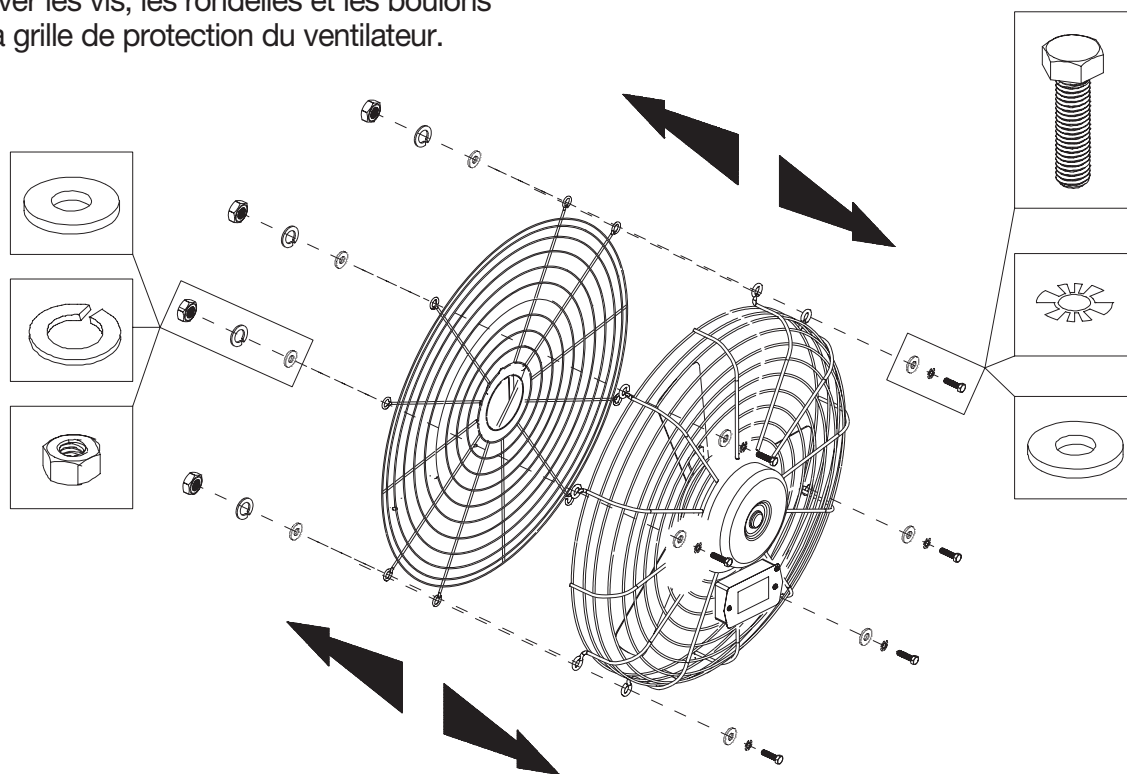
Utiliser les outils qui conviennent au type de mur.



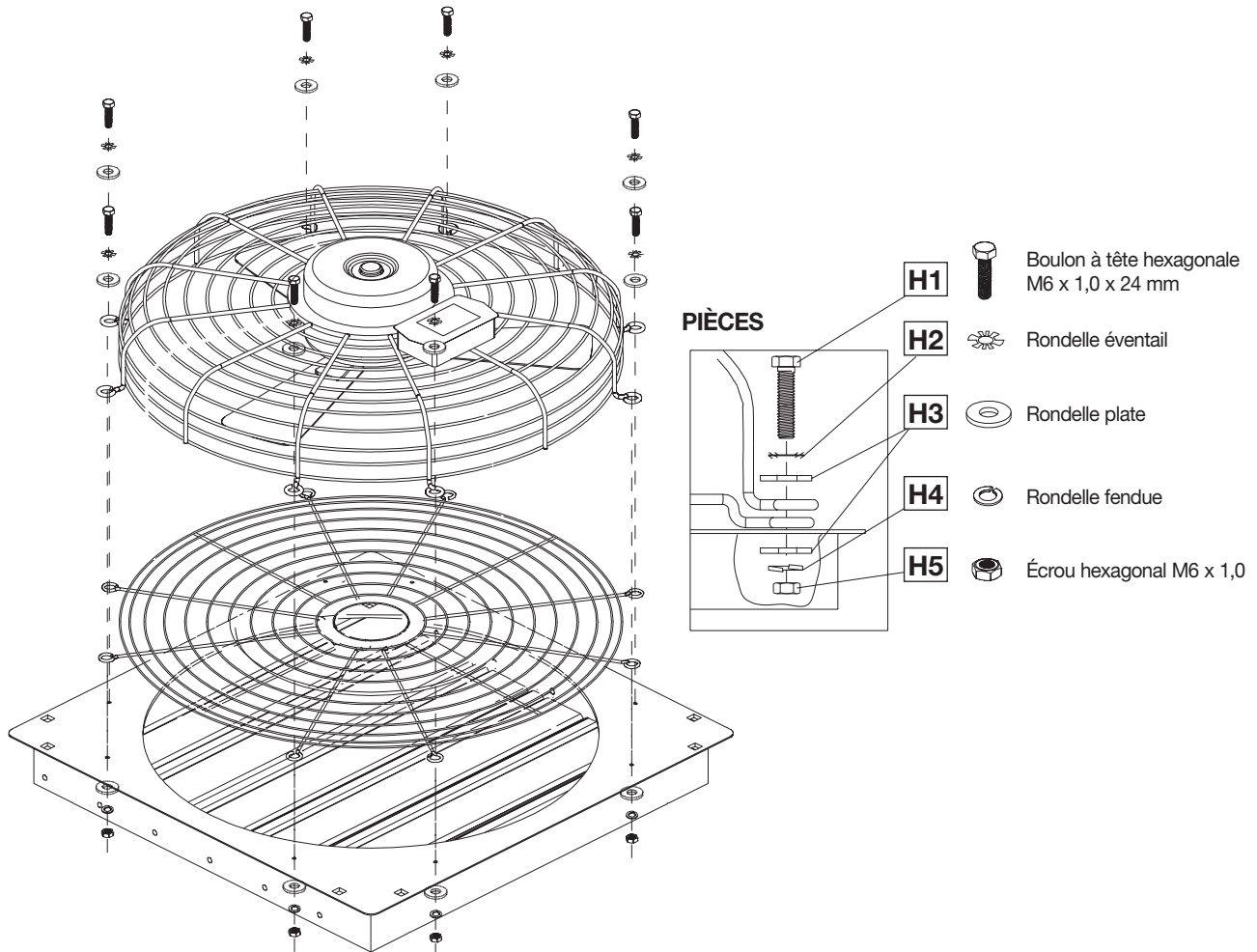
Modèle	Taille	Dimension préliminaire recommandée
294498A	30 po	Trou carré de 31 po

Modèle	Diamètre	A	B	C Max. (Persiana Abierta)	D	E
294498A	30 po	33 po	30 po	6 po	3 po	8 1/2 po

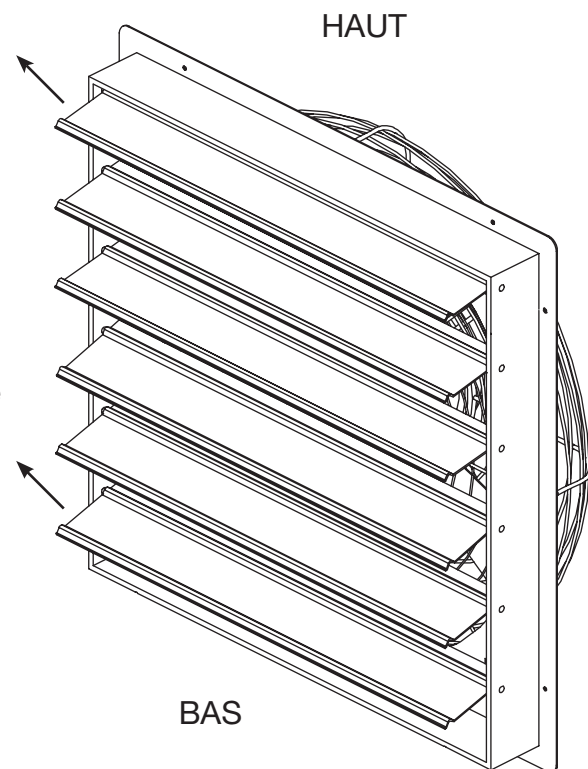
2. Enlever les vis, les rondelles et les boulons de la grille de protection du ventilateur.



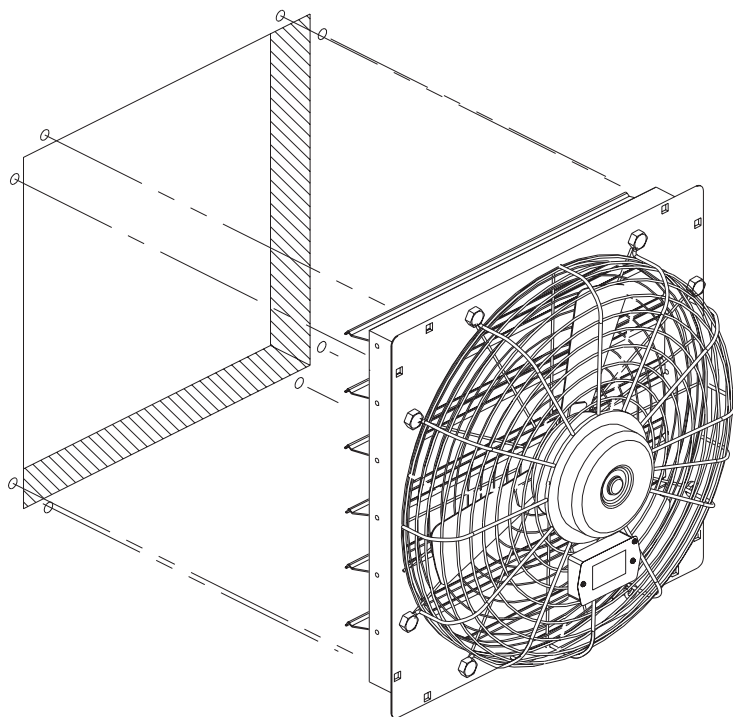
3. Use los siguientes tornillos, arandelas y tuercas para ensamblar el ventilador a la persiana.



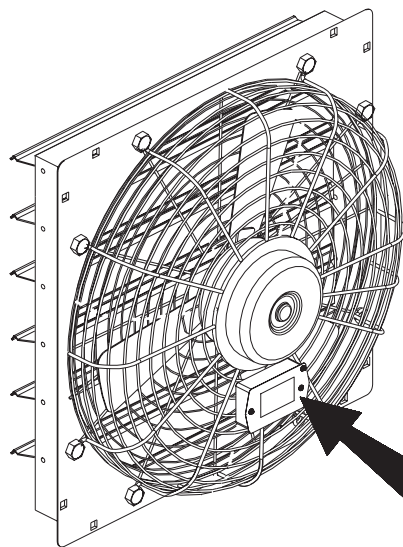
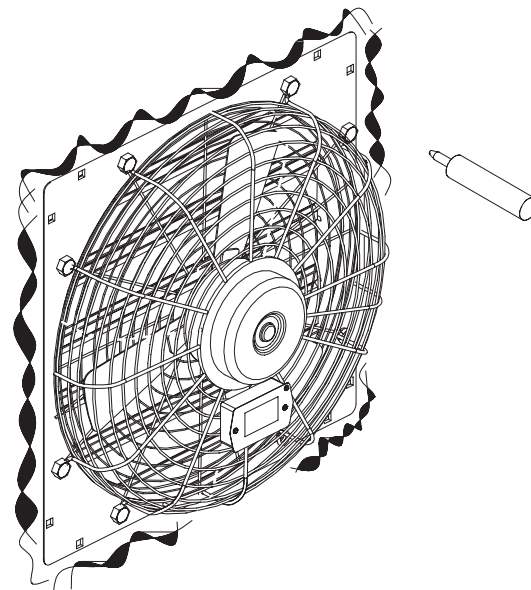
S'assurer que les lames de la grille d'aération s'ouvriront vers le haut une fois l'installation terminée.



- 4.** Utiliser les vis qui conviennent au mur.
Fixer la grille d'aération au mur à l'aide des huit fentes de fixation de 1/4 po x 1/2 po de la grille d'aération.



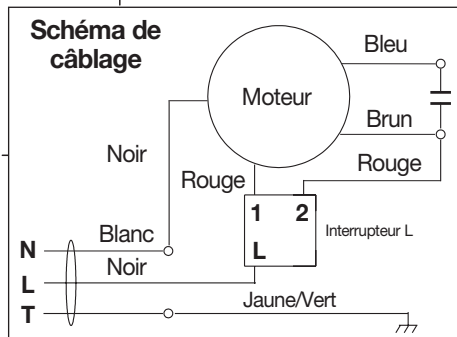
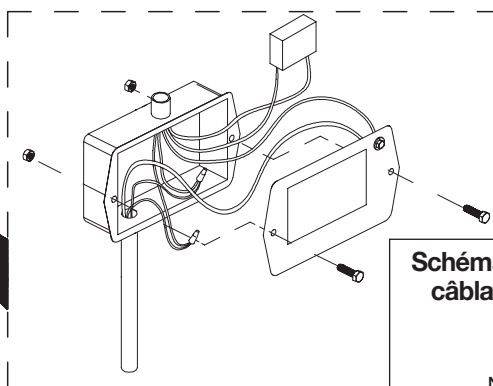
- 5.** Sceller le joint entre le mur et la grille d'aération avec du silicone ou tout autre scellant.



DIRECTIVES D'INSTALLATION DU VENTILATEUR

- 6.** Brancher l'alimentation électrique du moteur selon le schéma de câblage ci-dessous. Placer toutes les connexions à l'intérieur de la boîte de jonction.

Boîte de jonction



⚠ AVERTISSEMENT ⚠
Ce produit contient des agents chimiques considérés par l'État de la Californie comme causant des malformations congénitales ou d'autres dommages au fœtus.

Modèle	Calibre (120V 60Hz)
246621	275W, 2.9A