



**VAN STORAGE SOLUTIONS**

FOR THE WAY YOU WORK™

# INSTALLATION MANUAL

## Door Tray Units

WWW.WEATHERGUARD.COM

**ATTENTION: PLEASE READ AND UNDERSTAND ALL INSTRUCTIONS AND WARNINGS BEFORE ASSEMBLING, INSTALLING OR USING THIS PRODUCT.**

### TOOLS REQUIRED

- Electric Drill
- 13/32" Drill Bit
- 7/16" Opened or Box End Wrench
- 9/16" Opened or Box End Wrench

### BOLT KIT

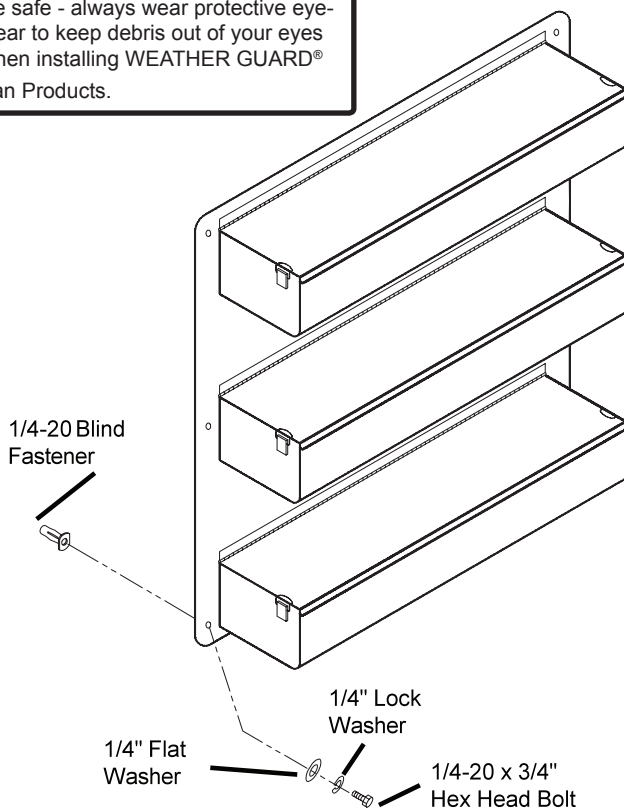
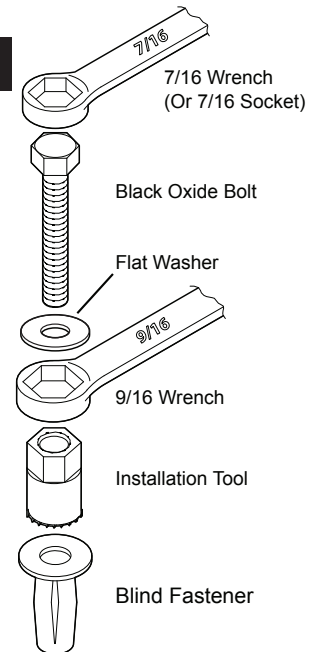
DESCRIPTION	QTY.
1/4" Lock Washers	6
1/4" Flat Washers	6
1/4-20 x 3/4" Hex Head Bolts	6
1/4-20 x 2-1/4" Black Oxide Bolt	1
1/4-20 Blind Fasteners	6
Blind Fastener Installation Tool	1

### CAUTION

Be safe - always wear protective eye-wear to keep debris out of your eyes when installing WEATHER GUARD® Van Products.

### INSTALLING BLIND FASTENERS

Place a drop of oil on the black oxide bolt before assembling as shown on right. Place the Blind Fastener in the hole and use a 7/16 wrench to tighten black hex bolt until the Blind Fastener is fully seated. When setting black hex bolt, it will start out hard. As the Blind Fastener "bulbs" out it will get easier, until it bottoms out or sets. Make sure the Blind Fastener and Installation Tool do not turn during installation.



### WARNING

Prior to drilling, check under vehicle for fuel tanks, fuel lines, brake lines, electric wires, etc. to avoid cutting or puncturing them. Do not use Blind Fasteners in these areas.

### INSTALLATION STEPS

**STEP 1.** If rear doors have inner trim panels, remove them to find the best location to bolt. This will help locate hidden wires so you don't cut them when drilling.

**STEP 2.** Position Door Tray on door and make sure at least four of the six holes can be used for fastening to the door. If six holes cannot be used, drill new holes in the panel. Mark holes and drill with a 3/8" drill bit. Install Blind Fastener, see instructions for installation.



**! DANGER**

Danger of explosion. Do not use this product for storing or transporting flammables, explosives, hazardous materials, or hazardous waste, such as containers of gasoline, solvents, gun powder, dynamite, propane tanks, acetylene tanks and cutting torches. Failure to heed this warning will result in death or serious injury.

**! WARNING**

This product is only intended and safe for use in storing and transporting small tools, equipment and other similar materials. These instructions are to be followed using the parts and fasteners supplied for proper installation. Any modifications or improper installation of this product will create a hazardous condition that could result in death, serious personal injury and/or property damage.

All floor mounting bolts near the fuel tank area should be installed from the underside of the vehicle, to guard against the fuel tank being punctured in the event of a collision. This would mean not using Blind Fasteners in this area. Holes in this area should be 5/16". Ensure ample space in roof ribs and sidewall ribs for mounting screws so as not to puncture exterior roof or wall.

Do not install this product where it could interfere with deployment of air bags. Failure to comply could result in death or serious body injury.

**- NOTICE -**

Any modification or unintended use of this product shall immediately void all manufacturers warranties. Manufacturer disclaims all liability for injuries to persons or property resulting from any modification to, or unintended use of this product.

**KNAACK LLC LIMITED LIFETIME WARRANTY FOR WEATHER GUARD® PRODUCTS**

WEATHER GUARD® Products — Limited Lifetime Warranty  
(Purchased on or after 1/1/2009)

Knaack LLC (the "Manufacturer") warrants to the original purchaser only that WEATHER GUARD® Truck and Van Products (the "WEATHER GUARD® Product") will be free from defects in material and workmanship from the date of purchase and continuing for the expected lifetime of the WEATHER GUARD® Product. A copy of the original sales receipt must be supplied to the Manufacturer at the time a warranty claim is made. This warranty terminates if the original purchaser transfers the WEATHER GUARD® Product to any other person.

**What is Covered**

All WEATHER GUARD® Products identified above that are purchased on or after January 1, 2009.

**What We Will Do to Correct Problems**

Subject to the limitations and exclusions described in this limited warranty, the Manufacturer will remedy defects in materials or workmanship by providing one of the following remedies at its option and without charge to the original purchaser for parts or labor: (a) repairing the defective portion of the WEATHER GUARD® Product or (b) replacing the entire WEATHER GUARD® Product. In addition, the manufacturer may elect at its option, not to repair or replace the WEATHER GUARD® Product, but rather issue to the original purchaser a refund equal to the purchase price paid for the WEATHER GUARD® Product or a credit to be used toward the purchase of new WEATHER GUARD® Product.

**What is Not Covered**

This limited warranty expressly excludes:

- Defects caused by normal wear and tear, cosmetic rust, scratches, accidents, unlawful vehicle operation, or modification to the product, or any types or repair of a WEATHER GUARD® Product other than those authorized or provided by the Manufacturer.
- Defects resulting from conditions beyond the Manufacturer's control including, but not limited to misuse, overloading, or failure to assemble, mount or use the WEATHER GUARD® Product in accordance with the Manufacturer's written instructions or guidelines included with the WEATHER GUARD® Product or made available to the original purchaser.
- Damage to the contents of the box or vehicle.
- TO THE EXTENT PERMITTED BY LAW, IN NO EVENT SHALL THE MANUFACTURER BE LIABLE FOR ANY INCIDENTAL, SPECIAL, INDIRECT, OR CONSEQUENTIAL DAMAGES, INCLUDING ANY ECONOMIC LOSS, WHETHER RESULTING FROM NONPERFORMANCE, USE, MISUSE OR INABILITY TO USE THE WEATHER GUARD® PRODUCT OR THE MANUFACTURER'S NEGLIGENCE.

**No Other Express Warranty Applies**

This Limited Lifetime Warranty is the sole and exclusive warranty for WEATHER GUARD® Products. No employee, agent, dealer, or other person is authorized to alter this warranty or make any other warranty on behalf of Knaack LLC.

**Notification Procedures**

If the WEATHER GUARD® Product does not conform with the terms of this limited warranty, the original owner must promptly notify the Manufacturer in writing upon discovery of the nonconformity. In order to receive the remedies under this limited warranty, the warranty claim must describe the nature of the nonconformity, and a copy of the original sales receipt, invoice, bill or other proof of purchase must accompany the claim. Repairs or modifications made to the WEATHER GUARD® Product by other than the Manufacturer or its authorized agent will nullify this limited warranty. Coverage under this limited warranty is conditioned at all times upon the owner's compliance with these required notification and repair procedures. Warranty claims must include reciprocal contact information and may be made via certified mail to:

Knaack LLC  
ATTN: Warranty Claims  
420 E. Terra Cotta Avenue Crystal Lake, IL 60014

If you have any questions, please call toll free at 1-800-456-7865.  
©2013 Knaack LLC





**VAN STORAGE SOLUTIONS**  
FOR THE WAY YOU WORK™

# MANUAL DE INSTALACIÓN

## Unidades de bandejas para puertas

WWW.WEATHERGUARD.COM

**ATENCIÓN: LEA Y ENTIENDA TODAS LAS INSTRUCCIONES Y ADVERTENCIAS ANTES DE ARMAR, INSTALAR O UTILIZAR ESTE PRODUCTO.**

### HERRAMIENTAS NECESARIAS

- Taladro eléctrico
- Broca de 13/32"
- Llave de boca abierta o cerrada de 7/16"
- Llave de boca abierta o cerrada de 9/16"

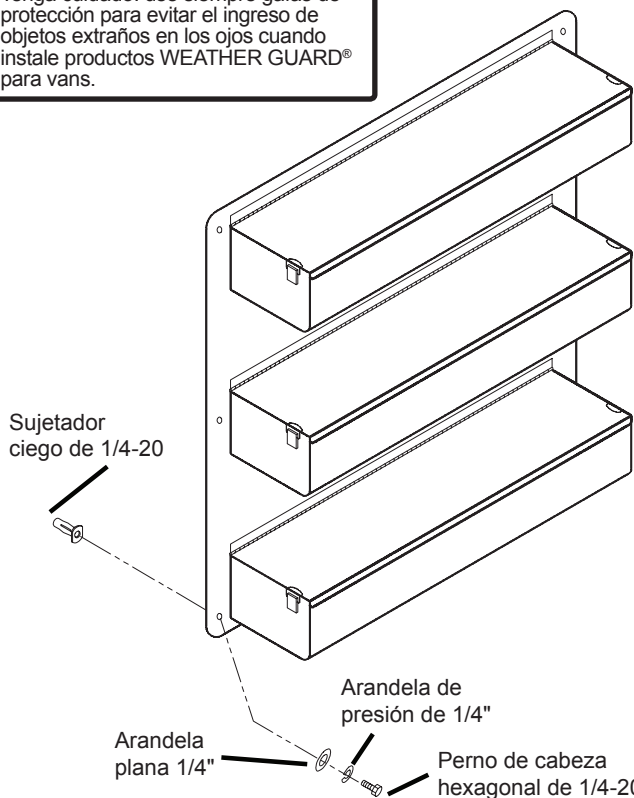
### JUEGO DE PERNOS

DESCRIPCIÓN	CANT.
Arandelas de presión de 1/4"	6
Arandelas planas de 1/4"	6
Pernos de cabeza hexagonal de 1/4-20 x 3/4"	6
Perno negro óxido de 1/4-20 x 2-1/4"	1
Sujetadores ciegos de 1/4-20	6
Herramienta para instalar los sujetadores ciegos	1

T

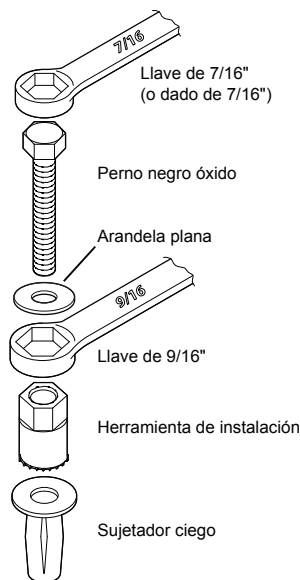
### PRECAUCIÓN

Tenga cuidado: use siempre gafas de protección para evitar el ingreso de objetos extraños en los ojos cuando instale productos WEATHER GUARD® para vans.



### INSTALACIÓN DE LOS SUJETADORES CIEGOS

Aplique una gota de aceite sobre el perno negro óxido antes de armar, como se muestra a la derecha. Coloque el sujetador ciego en el orificio y utilice una llave de 7/16 para ajustar el perno hexagonal negro hasta que el sujetador ciego esté totalmente asentado. Será difícil comenzar a girar el perno hexagonal negro al colocarlo. A medida que el sujetador ciego "sobresalga", será más fácil, hasta que llegue al fondo o se fije. Asegúrese de que el sujetador ciego y la herramienta de instalación no giren durante la instalación.



### ADVERTENCIA

Antes de utilizar el taladro, verifique los tanques y las tuberías de combustible, las líneas de frenos, los cables eléctricos, etc. para no cortarlos o perforarlos. No utilice sujetadores ciegos en estas áreas.

### PASOS DE INSTALACIÓN

**PASO 1.** Si las puertas traseras tienen paneles de moldura interiores, retírelos para encontrar el mejor lugar para colocar los pernos. Esto le ayudará a ubicar cables ocultos para no cortarlos cuando utilice el taladro.

**PASO 2.** Coloque la bandeja para puertas en la puerta y asegúrese de que se puedan utilizar por lo menos cuatro de los seis orificios para sujetarla a la puerta. Si no se pueden utilizar seis orificios, realice nuevos orificios en el panel. Marque los orificios y taladre con una broca de 3/8". Instale el sujetador ciego y consulte las instrucciones de instalación.



**! PELIGRO**

Peligro de explosión. No utilice este producto para almacenar ni transportar productos inflamables, explosivos, materiales peligrosos ni residuos peligrosos, como recipientes de gasolina, solventes, pólvora, dinamita, tanques de propano, tanques de acetileno y sopletes. No seguir esta advertencia podría provocar la muerte o lesiones graves.

**! ADVERTENCIA**

Este producto está diseñado y es seguro para usarse únicamente en el almacenamiento y transporte de herramientas pequeñas, equipo y otros materiales semejantes. Se deben seguir estas instrucciones utilizando las piezas y sujetadores suministrados para realizar una instalación adecuada. Toda modificación hecha a este producto o la instalación inadecuada de este podría ocasionar una condición peligrosa que podría provocar la muerte, lesiones personales graves o daños a la propiedad.

Todos los pernos de montaje para piso cerca del área del tanque de combustible deben instalarse desde la parte inferior del vehículo para proteger el tanque de combustible contra perforaciones, en caso de una colisión. Esto significaría que no use sujetadores ciegos en esta zona. Los orificios en esta zona deben ser de 5/16 pulg. Asegúrese de dejar suficiente espacio para los tornillos de montaje en los rebordes del techo o de la pared lateral, para no perforar el techo exterior ni la pared.

No instale este producto donde pudiera interferir con el despliegue de las bolsas de aire. No seguir estas advertencias podría provocar la muerte o lesiones graves.

**- AVISO -**

Cualquier modificación o uso indebido de este producto anulará inmediatamente toda garantía del fabricante. El fabricante se exime de toda responsabilidad por lesiones a personas o daños a la propiedad que resulten de la modificación o el uso indebido de este producto.

**GARANTÍA LIMITADA DE POR VIDA DE KNAACK LLC PARA PRODUCTOS WEATHER GUARD®**

Productos WEATHER GUARD® — Garantía limitada de por vida  
(Comprados a partir del 1/1/2009)

Knaack LLC (el "Fabricante") garantiza únicamente al comprador original que los productos WEATHER GUARD® para vans y camionetas (el "producto WEATHER GUARD®") estarán libres de defectos en materiales y mano de obra a partir de la fecha de compra y continuarán así durante la vida útil esperada del producto WEATHER GUARD®. En el momento de hacer una reclamación de garantía se deberá presentar al Fabricante una copia del recibo de venta original. Esta garantía termina si el comprador original transfiere el producto WEATHER GUARD® a cualquier otra persona.

Lo que se cubre

Todos los productos WEATHER GUARD® identificados anteriormente que se compren a partir del 1 de enero de 2009.

Qué haremos para corregir los problemas

Sujeto a las limitaciones y exclusiones descritas en esta garantía limitada, el Fabricante reparará los defectos en materiales o mano de obra al suministrar una de las siguientes reparaciones, a su opción y sin cargo para el comprador original de piezas o mano de obra: (a) reparar la parte defectuosa del producto WEATHER GUARD® o (b) reemplazar por completo el producto WEATHER GUARD®. Además, el fabricante puede elegir, a su opción, no reparar ni reemplazar el producto WEATHER GUARD®, sino más bien otorgar al comprador original un reembolso equivalente al precio de compra pagado por el producto WEATHER GUARD® o un crédito para que se use para la compra de un producto WEATHER GUARD® nuevo. What is Not Covered

This limited warranty expressly excludes:

- Defectos ocasionados por el uso y desgaste normales, corrosión cosmética, rayones, accidentes, operación ilegal del vehículo o modificación al producto, o cualquier tipo o reparación de un producto WEATHER GUARD® que no sea lo autorizado o suministrado por el Fabricante.
- Defectos que sean consecuencia de condiciones más allá del control del Fabricante que incluyen, entre otras, mal uso, sobrecarga o no ensamblar, montar o usar el producto WEATHER GUARD® de acuerdo con las instrucciones o directrices por escrito del Fabricante incluidas con el producto WEATHER GUARD® o que estén disponibles para el comprador original.
- Daños al contenido de la caja o el vehículo.
- HASTA EL GRADO PERMITIDO POR LA LEY, EN NINGÚN CASO EL FABRICANTE SERÁ RESPONSABLE DE NINGÚN DAÑO INCIDENTAL, ESPECIAL, INDIRECTO O SECUNDARIO, QUE INCLUYE CUALQUIER PÉRDIDA ECONÓMICA, YA SEA QUE RESULTE POR LA FALTA DE DESEMPEÑO, USO, MAL USO O INCAPACIDAD DE USAR EL PRODUCTO WEATHER GUARD® O LA NEGLIGENCIA DEL FABRICANT

No se aplica ninguna otra garantía expresa

Esta garantía limitada de por vida es la única y exclusiva garantía para los productos WEATHER GUARD®. Ningún empleado, agente, distribuidor ni otra persona está autorizada para alterar esta garantía o para otorgar ninguna otra garantía en nombre de Knaack LLC.

**Procedimientos de notificación**

Si el producto WEATHER GUARD® no cumple con los términos de esta garantía limitada, el propietario original deberá notificar por escrito oportunamente al Fabricante en cuanto se descubra el incumplimiento. Para poder recibir las reparaciones según esta garantía limitada, la reclamación de garantía deberá describir la naturaleza del incumplimiento y la reclamación deberá ir acompañada por una copia del recibo de venta original, factura, cuenta u otro comprobante de compra. Las reparaciones o modificaciones que se hagan al producto WEATHER GUARD® por otros que no sean el Fabricante o el agente autorizado anularán esta garantía limitada. La cobertura al amparo de esta garantía limitada se condiciona en todo momento al cumplimiento del propietario con estos procedimientos requeridos de notificación y reparación. Las reclamaciones de garantía deberán incluir información de contacto recíproca y se pueden hacer mediante correo certificado a:

Knaack LLC

Atención: Las reclamaciones de garantía  
420 E. Terra Cotta Avenue Crystal Lake, IL 60014

Si tiene alguna consulta, llame al número gratuito 1-800-456-7865.

©2013 Knaack LLC





**VAN STORAGE SOLUTIONS**

FOR THE WAY YOU WORK™

# MANUEL D'INSTALLATION

## Unités de plateaux de porte

WWW.WEATHERGUARD.COM

**ATTENTION : LIRE ET S'ASSURER DE COMPRENDRE L'ENSEMBLE DES DIRECTIVES ET DES AVERTISSEMENTS AVANT D'ASSEMBLER, D'INSTALLER OU D'UTILISER CE PRODUIT.**

### OUTILS REQUIS

- Perceuse électrique
- Mèche de 13/32 po
- Clé ouverte ou fermée de 7/16 po
- Clé ouverte ou fermée de 9/16 po

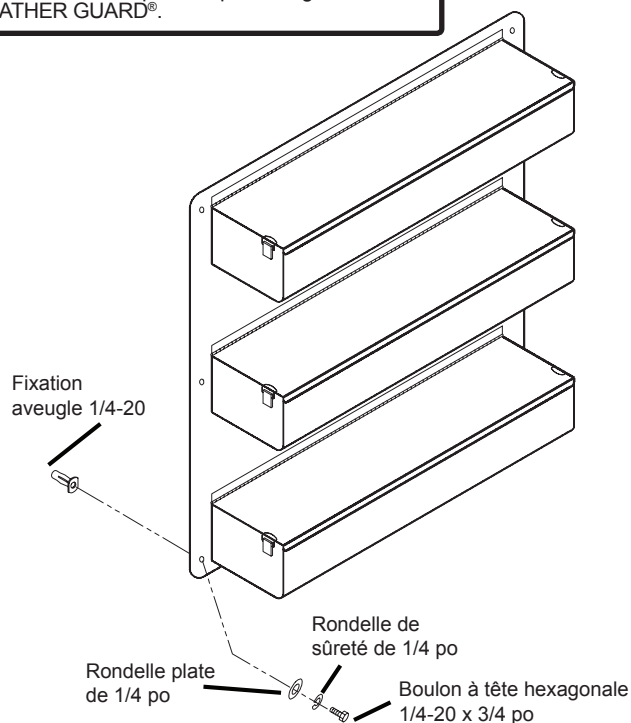
### ENSEMBLE DE BOULONS

DESCRIPTION	QTÉ
Rondelles de sûreté de 1/4 po	6
Rondelles plates de 1/4 po	6
Boulons à tête hexagonale 1/4-20 x 3/4 po	6
Boulon en oxyde noir 1/4-20 x 2-1/4 po	1
Fixations aveugles 1/4-20	6
Outil de pose de fixations aveugles	1



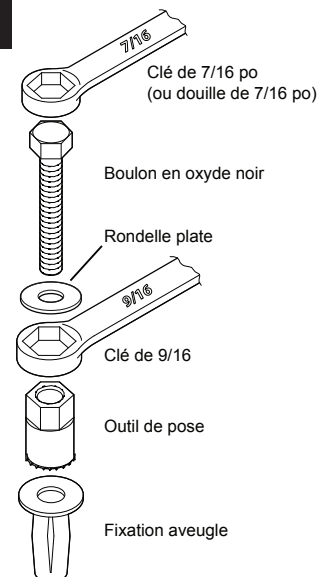
### MISE EN GARDE

Soyez prudent – portez toujours des lunettes protectrices pour protéger vos yeux des débris lors de l'installation des produits pour fourgonnettes WEATHER GUARD®.



### INSTALLATION DES FIXATIONS AVEUGLES

Mettez une goutte d'huile sur le boulon d'oxyde noir pour le lubrifier avant l'assemblage, tel qu'illustré à droite. Placez la fixation aveugle dans le trou et utilisez une clé de 7/16 po pour serrer le boulon hexagonal noir jusqu'à ce que la fixation aveugle soit complètement appuyée. Au début, le boulon hexagonal noir est difficile à tourner. À mesure que la fixation aveugle prend de l'expansion, le boulon est plus facile à visser jusqu'à ce que la fixation bloque en place. Assurez-vous que la fixation aveugle et l'outil de pose ne tournent pas durant l'installation.



### AVERTISSEMENT

Avant de percer, vérifiez sous le véhicule la position du réservoir et des conduites de carburant, conduites de frein, fils électriques, etc. afin d'éviter de les perforer ou couper. N'utilisez pas de fixations aveugles à ces endroits.

## ÉTAPES D'INSTALLATION

**ÉTAPE 1.** Si les portes arrière ont des panneaux intérieurs à moulure, enlevez-les pour trouver le meilleur emplacement du boulon. Vous pourrez mieux voir les fils cachés et éviter de les couper en perçant.

**ÉTAPE 2.** Positionnez le plateau de porte sur la portière et assurez-vous qu'au moins quatre des six trous sont utilisables pour le fixer à la portière. Si les six trous ne peuvent être utilisés, percez-en de nouveaux dans le panneau. Marquez la position des trous et percez-les avec une mèche de 3/8 po. Installez les fixations en aveugle, en consultant les instructions d'installation.





**! DANGER**

Danger d'explosion. Ne pas utiliser ce produit pour ranger ou transporter des substances inflammables, des explosifs, des matières dangereuses, des déchets dangereux, des bidons d'essence, des solvants, de la poudre à canon, de la dynamite, des bouteilles de propane, des bouteilles d'acétylène et des chalumeaux. Le non-respect de ces instructions et avertissements entraînera des blessures graves ou mortelles.

**! AVERTISSEMENT**

Ce produit est uniquement conçu pour ranger et transporter de petits outils, de l'équipement et autre matériel du même type, et n'est sécuritaire qu'à cette fin. Ces instructions doivent être suivies en utilisant les pièces et les fixations fournies pour une installation appropriée. Toute modification ou installation inappropriée de ce produit créera une situation dangereuse susceptible de causer des dommages matériels, des blessures corporelles graves et/ou la mort.

Tous les boulons de fixation au plancher à proximité du réservoir de carburant doivent être posés par le dessous du véhicule pour éviter que le réservoir ne soit perforé lors d'une collision. Ceci signifie que les fixations aveugles ne doivent pas être utilisées dans cette zone. Les orifices doivent être de 5/16 po dans cette zone. S'assurer qu'il y a suffisamment d'espace dans les nervures de toit et les nervures de paroi latérale pour monter les vis de manière à ne pas perforer le mur ou le toit extérieur.

Ne pas installer ce produit là où il pourrait gêner le déploiement des coussins de sécurité gonflables. Le non-respect de ces instructions et avertissements peut entraîner des blessures graves ou mortelles.

**– AVIS –**

Toute modification ou mauvaise utilisation de ce produit annule aussitôt l'ensemble des garanties du fabricant. Le fabricant décline toute responsabilité en cas de blessures personnelles ou de dommages matériels découlant d'une modification ou d'une mauvaise utilisation de ce produit.

**GARANTIE LIMITÉE À VIE DE KNAACK LLC POUR LES PRODUITS WEATHER GUARD®**

Produits WEATHER GUARD® — Garantie à vie limitée  
(Acheté le 1er janvier 2009 ou après)

Knaack LLC (le « Fabricant ») garantit à l'acheteur d'origine uniquement que les produits Weather Guard pour fourgonnettes et camions (les « Produits Weather Guard ») seront exempts de vices de matériaux et de fabrication à compter de la date d'achat et pendant toute la durée de vie anticipée du produit Weather Guard. Une copie du reçu de vente d'origine doit être fournie au Fabricant au moment où est faite la réclamation au titre de la garantie. La présente garantie sera annulée si l'acheteur d'origine cède le produit WEATHER GUARD® à une autre personne.

**Ce qui est couvert**

Tous les produits WEATHER GUARD® identifiés ci-dessus qui ont été achetés le 1er janvier 2009 ou après.

**Ce que nous ferons pour corriger le problème.**

Sous réserve des limites et exclusions décrites dans la présente garantie limitée, le Fabricant prendra des mesures correctives en cas de vices de matériaux ou de fabrication en fournissant l'une des solutions suivantes, à sa seule discrétion et sans facturer les coûts des pièces et de la main-d'oeuvre à l'acheteur d'origine : a) réparation de la partie défectueuse du produit WEATHER GUARD® ou b) remplacement du produit WEATHER GUARD® dans son intégralité. En outre, le Fabricant peut décider, à sa seule discrétion, de ne pas réparer ou remplacer le produit WEATHER GUARD®, mais de rembourser à l'acheteur d'origine le prix du produit WEATHER GUARD®, ou de le créditer du montant du prix du produit WEATHER GUARD® en vue de l'achat d'un nouveau produit WEATHER GUARD®.

**Ce qui n'est pas couvert**

La présente garantie limitée exclut expressément :

- Les défauts causés par l'usure ordinaire, la rouille superficielle, les rayures, les accidents, l'utilisation illicite du véhicule, ou la modification du produit, ou tout type de réparation d'un produit WEATHER GUARD®, autre que ceux qui sont autorisés ou fournis par le Fabricant.
- Les défauts résultant de conditions hors du contrôle du Fabricant, y compris, sans s'y limiter, le mésusage, la surcharge ou le manquement à assembler, monter ou utiliser le produit WEATHER GUARD® conformément aux instructions ou directives écrites du Fabricant accompagnant le produit WEATHER GUARD® ou mises à la disposition de l'acheteur d'origine.
- Les dommages causés au contenu du coffre ou du véhicule.
- **LES DANS LIMITES PRÉVUES PAR LA LOI, EN AUCUN CAS LE FABRICANT NE SERA TENU RESPONSABLE DES DOMMAGES ACCESSOIRES, SPÉCIAUX, INDIRECTS, OU CONSÉCUTIFS, Y COMPRIS LES PERTES FINANCIÈRES, QUE CEUX-CI RÉSULTENT DE LA NON-PERFORMANCE DU PRODUIT WEATHER GUARD, DE L'UTILISATION OU DU MÉSUSAGE DUDIT PRODUIT WEATHER GUARD® OU DE L'IMPOSSIBILITÉ DE L'UTILISER, OU DE LA NÉGLIGENCE DU FABRICANT.**

Aucune autre garantie explicite ne s'applique

La garantie à vie limitée est la seule et unique garantie pour les produits WEATHER GUARD®. Aucun employé, agent, vendeur, ou autre personne n'est autorisé à modifier la présente garantie ou à créer une autre garantie au nom de Knaack LLC.

**Procédures de notification**

Si le produit WEATHER GUARD® n'est pas conforme aux modalités de la présente garantie limitée, le propriétaire d'origine devra en informer le Fabricant par écrit dans les plus brefs délais dès la découverte de la non conformité. Afin de bénéficier des solutions prévues par la présente garantie limitée, la réclamation au titre de la garantie doit décrire la nature de la non conformité et être accompagnée du reçu de vente d'origine, de la facture ou de toute autre preuve d'achat. Les réparations ou modifications faites sur le produit WEATHER GUARD® par toute personne autre que le Fabricant ou son agent autorisé annuleront la présente garantie limitée. La couverture aux termes de la présente garantie limitée dépend à tout moment de la conformité du propriétaire à ces procédures de notification et réparation. Les réclamations au titre de la garantie doivent inclure les coordonnées réciproques et être envoyées par courrier recommandé à :

Knaack LLC

À L'ATTENTION DE : Réclamations au titre de la garantie  
420 E. Terra Cotta Avenue Crystal Lake, IL 60014

Pour toute question, veuillez appeler le service à la clientèle au 1 800 456-7865.

©2013 Knaack LLC

