



VAN STORAGE SOLUTIONS
FOR THE WAY YOU WORK™

INSTALLATION MANUAL

End Panel Mounted Accessory

WWW.WEATHERGUARD.COM

ATTENTION: PLEASE READ AND UNDERSTAND ALL INSTRUCTIONS AND WARNINGS BEFORE ASSEMBLING, INSTALLING OR USING THIS PRODUCT.

! PLAN YOUR VAN (TIPS FOR FASTER INSTALLATION)

- Plan the placement of your accessories before installing them, some accessories may be easier to install before mounting shelving into the van.
- Install panel mounted accessories before shelf mounted accessories.
- WEATHER GUARD® Rapid Mount™ End Panels have pre-punched mounting holes simplifying installation.

BOLT KIT

DESCRIPTION	QTY.
Mounting Bolt, 1/4-20 x 1/2" round head, Phillips	4
1/4-20 Nut	4
Washer, Flat 1/4"	4

TOOLS REQUIRED

- 7/16 Open or Box end wrench
- Phillips Screwdriver

INSTALLATION TIME

Approximate installation time: 5 minutes per unit depending on van equipment installation experience.

INSTALLATION STEPS

STEP 1. Position accessory over mounting holes, taking into account clearances to access and use the accessory.

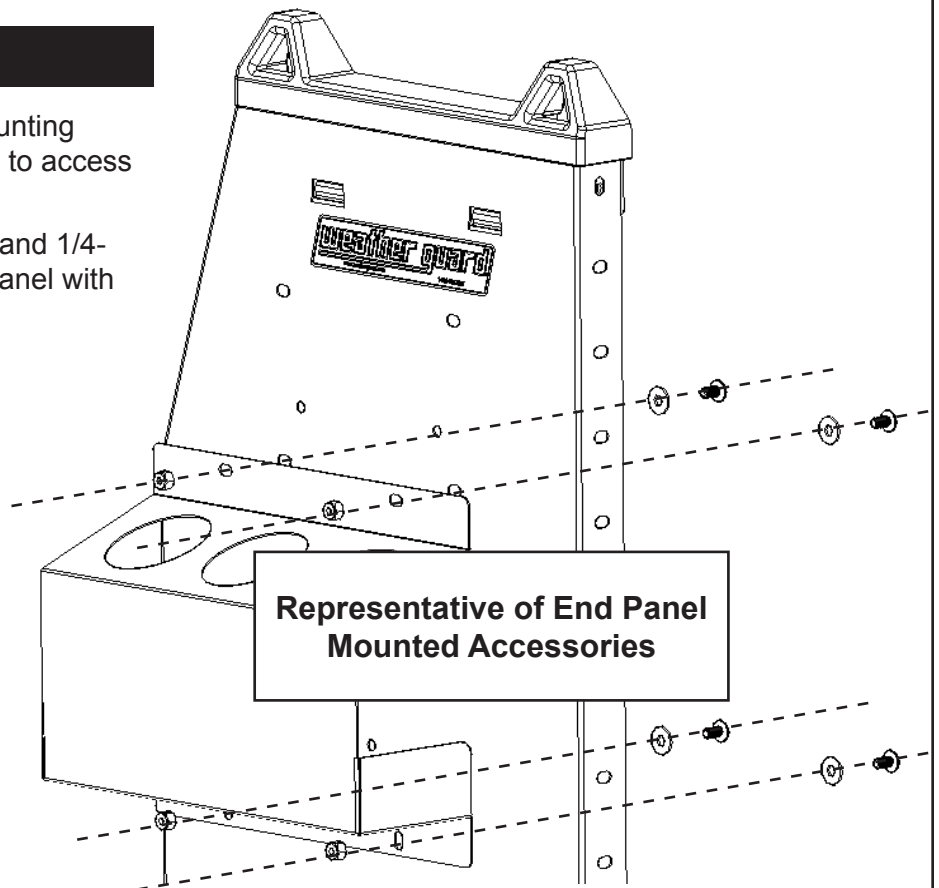
STEP 2. Use four 1/4-20 x 1/2" bolts and 1/4-20 nuts to secure accessory to end panel with the nut on the accessory side.

STEP 3. Tighten to 18 in-lbs.



CAUTION

Be safe - always wear protective eye-wear to keep debris out of your eyes when installing WEATHER GUARD® Van Products.



! DANGER

Danger of explosion. Do not use this product for storing or transporting flammables, explosives, hazardous materials, or hazardous waste, such as containers of gasoline, solvents, gun powder, dynamite, propane tanks, acetylene tanks and cutting torches. Failure to heed this warning will result in death or serious injury.

! WARNING

This product is only intended and safe for use in storing and transporting small tools, equipment and other similar materials. These instructions are to be followed using the parts and fasteners supplied for proper installation. Any modifications or improper installation of this product will create a hazardous condition that could result in death, serious personal injury and/or property damage.

Do not install this product where it could interfere with deployment of air bags. Failure to comply could result in death or serious body injury.

– NOTICE –

Any modification or unintended use of this product shall immediately void all manufacturers warranties. Manufacturer disclaims all liability for injuries to persons or property resulting from any modification to, or unintended use of this product.

KNAACK LLC LIMITED LIFETIME WARRANTY FOR WEATHER GUARD® PRODUCTS

WEATHER GUARD® Products — Limited Lifetime Warranty
(Purchased on or after 1/1/2009)

Knaack, LLC (the "Manufacturer") warrants to the original purchaser only that WEATHER GUARD® Truck and Van Products (the "WEATHER GUARD® Product") will be free from defects in material and workmanship from the date of purchase and continuing for the expected lifetime of the WEATHER GUARD® Product. A copy of the original sales receipt must be supplied to the Manufacturer at the time a warranty claim is made. This warranty terminates if the original purchaser transfers the WEATHER GUARD® Product to any other person.

What is Covered

All WEATHER GUARD® Products identified above that are purchased on or after January 1, 2009.

What We Will Do to Correct Problems

Subject to the limitations and exclusions described in this limited warranty, the Manufacturer will remedy defects in materials or workmanship by providing one of the following remedies at its option and without charge to the original purchaser for parts or labor: (a) repairing the defective portion of the WEATHER GUARD® Product or (b) replacing the entire WEATHER GUARD® Product. In addition, the manufacturer may elect at its option, not to repair or replace the WEATHER GUARD® Product, but rather issue to the original purchaser a refund equal to the purchase price paid for the WEATHER GUARD® Product or a credit to be used toward the purchase of new WEATHER GUARD® Product.

What is Not Covered

This limited warranty expressly excludes:

- Defects caused by normal wear and tear, cosmetic rust, scratches, accidents, unlawful vehicle operation, or modification to the product, or any types or repair of a WEATHER GUARD® Product other than those authorized or provided by the Manufacturer.
- Defects resulting from conditions beyond the Manufacturer's control including, but not limited to misuse, overloading, or failure to assemble, mount or use the WEATHER GUARD® Product in accordance with the Manufacturer's written instructions or guidelines included with the WEATHER GUARD® Product or made available to the original purchaser.
- Damage to the contents of the box or vehicle.
- TO THE EXTENT PERMITTED BY LAW, IN NO EVENT SHALL THE MANUFACTURER BE LIABLE FOR ANY INCIDENTAL, SPECIAL, INDIRECT, OR CONSEQUENTIAL DAMAGES, INCLUDING ANY ECONOMIC LOSS, WHETHER RESULTING FROM NONPERFORMANCE, USE, MISUSE OR INABILITY TO USE THE WEATHER GUARD® PRODUCT OR THE MANUFACTURER'S NEGLIGENCE.

No Other Express Warranty Applies

This Limited Lifetime Warranty is the sole and exclusive warranty for WEATHER GUARD® Products. No employee, agent, dealer, or other person is authorized to alter this warranty or make any other warranty on behalf of Knaack LLC.

Notification Procedures

If the WEATHER GUARD® Product does not conform with the terms of this limited warranty, the original owner must promptly notify the Manufacturer in writing upon discovery of the nonconformity. In order to receive the remedies under this limited warranty, the warranty claim must describe the nature of the nonconformity, and a copy of the original sales receipt, invoice, bill or other proof of purchase must accompany the claim. Repairs or modifications made to the WEATHER GUARD® Product by other than the Manufacturer or its authorized agent will nullify this limited warranty. Coverage under this limited warranty is conditioned at all times upon the owner's compliance with these required notification and repair procedures. Warranty claims must include reciprocal contact information and may be made via certified mail to:

Knaack LLC
ATTN: Warranty Claims
420 E. Terra Cotta Avenue
Crystal Lake, IL 60014



If you have any questions, please call toll free at 1-800-456-7865.
©2012 Knaack LLC





VAN STORAGE SOLUTIONS
FOR THE WAY YOU WORK™

MANUAL DE INSTALACIÓN

Accesorio montado en panel de extremo

WWW.WEATHERGUARD.COM

ATENCIÓN: LEA Y ENTIENDA TODAS LAS INSTRUCCIONES Y ADVERTENCIAS ANTES DE ARMAR, INSTALAR O UTILIZAR ESTE PRODUCTO.

! PLANEE SU VAN (CONSEJOS PARA REALIZAR UNA INSTALACIÓN MÁS RÁPIDA)

- Planee la ubicación de los accesorios antes de instalarlos. Quizás sea más fácil instalar algunos accesorios antes de montar los estantes en la van.
- Instale los accesorios montados en los paneles antes de instalar los accesorios montados en los estantes.
- Los paneles de extremo Rapid Mount™ de WEATHER GUARD® tienen orificios de montaje previamente perforados que simplifican la instalación.

JUEGO DE PERNOS

DESCRIPCIÓN	CANT.
Perno de montaje de cabeza redonda Phillips de 1/4-20 x 1/2"	4
Tuerca de 1/4-20	4
Arandela plana de 1/4"	4

HERRAMIENTAS NECESARIAS

- Llave de boca abierta o cerrada de 7/16
- Destornillador Phillips

TIEMPO DE INSTALACIÓN

Tiempo aproximado de instalación:
5 minutos por unidad según la experiencia en la instalación de equipos para vans.

PASOS DE INSTALACIÓN

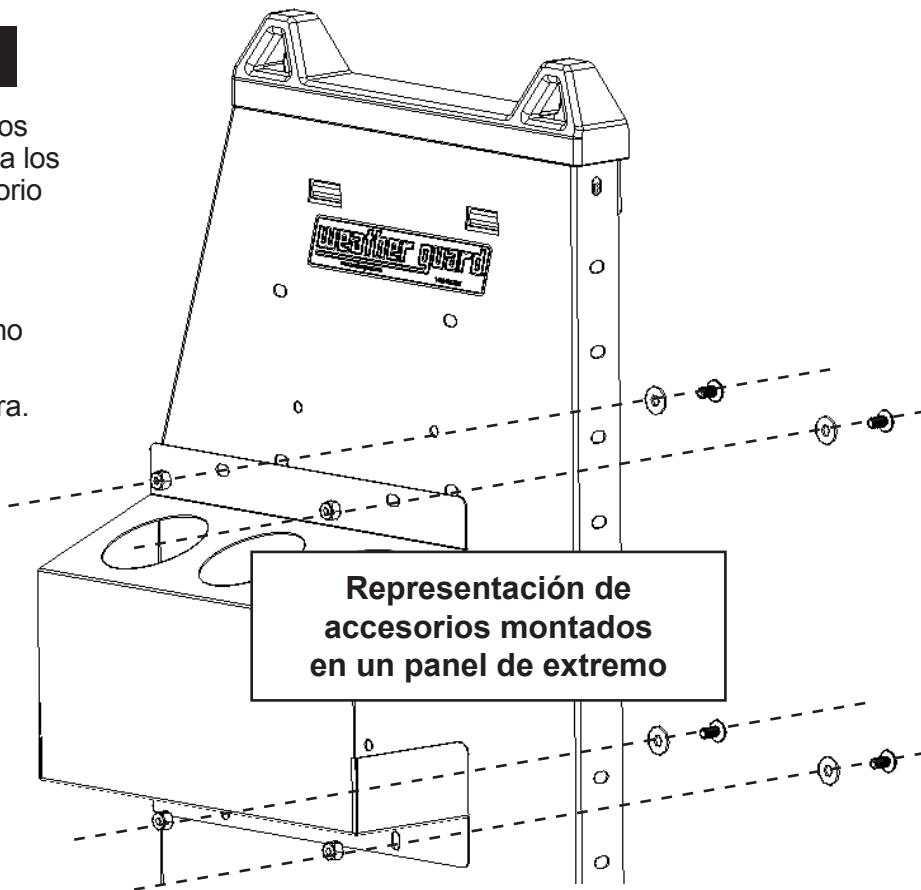
PASO 1. Coloque el accesorio sobre los orificios de montaje teniendo en cuenta los espacios libres para acceder al accesorio y utilizarlo.

PASO 2. Utilice cuatro pernos de 1/4-20 x 1/2" y tuercas de 1/4-20 para sujetar el accesorio al panel de extremo con las tuercas del lado del accesorio.

PASO 3. Ajuste hasta 18 pulgadas-libra.

! PRECAUCIÓN

Tenga cuidado: use siempre gafas de protección para evitar el ingreso de objetos extraños en los ojos cuando instale productos WEATHER GUARD® para vans.



PELIGRO

Peligro de explosión. No utilice este producto para almacenar ni transportar productos inflamables, explosivos, materiales peligrosos ni residuos peligrosos, como recipientes de gasolina, solventes, pólvora, dinamita, tanques de propano, tanques de acetileno y sopletes. No seguir esta advertencia podría provocar la muerte o lesiones graves.

ADVERTENCIA

Este producto está diseñado y es seguro para usarse únicamente en el almacenamiento y transporte de herramientas pequeñas, equipo y otros materiales semejantes. Se deben seguir estas instrucciones utilizando las piezas y sujetadores suministrados para realizar una instalación adecuada. Toda modificación hecha a este producto o la instalación inadecuada de este podría ocasionar una condición peligrosa que podría provocar la muerte, lesiones personales graves o daños a la propiedad.

No instale este producto donde pudiera interferir con el despliegue de las bolsas de aire. No seguir estas advertencias podría provocar la muerte o lesiones graves.

– AVISO –

Cualquier modificación o uso indebido de este producto anulará inmediatamente toda garantía del fabricante. El fabricante se exime de toda responsabilidad por lesiones a personas o daños a la propiedad que resulten de la modificación o el uso indebido de este producto.

GARANTÍA LIMITADA DE POR VIDA DE KNAACK LLC PARA PRODUCTOS WEATHER GUARD®

Productos WEATHER GUARD® — Garantía limitada de por vida
(Comprados a partir del 1/1/2009)

Knaack LLC (el "Fabricante") garantiza únicamente al comprador original que los productos WEATHER GUARD® para vans y camionetas (el "producto WEATHER GUARD®") estarán libres de defectos en materiales y mano de obra a partir de la fecha de compra y continuarán así durante la vida útil esperada del producto WEATHER GUARD®. En el momento de hacer una reclamación de garantía se deberá presentar al Fabricante una copia del recibo de venta original. Esta garantía termina si el comprador original transfiere el producto WEATHER GUARD® a cualquier otra persona.

Lo que se cubre

Todos los productos WEATHER GUARD® identificados anteriormente que se compren a partir del 1 de enero de 2009.

Qué haremos para corregir los problemas

Sujeto a las limitaciones y exclusiones descritas en esta garantía limitada, el Fabricante reparará los defectos en materiales o mano de obra al suministrar una de las siguientes reparaciones, a su opción y sin cargo para el comprador original de piezas o mano de obra: (a) reparar la parte defectuosa del producto WEATHER GUARD® o (b) reemplazar por completo el producto WEATHER GUARD®. Además, el fabricante puede elegir, a su opción, no reparar ni reemplazar el producto WEATHER GUARD®, sino más bien otorgar al comprador original un reembolso equivalente al precio de compra pagado por el producto WEATHER GUARD® o un crédito para que se use para la compra de un producto WEATHER GUARD® nuevo. What is Not Covered

This limited warranty expressly excludes:

- Defectos ocasionados por el uso y desgaste normales, corrosión cosmética, rayones, accidentes, operación ilegal del vehículo o modificación al producto, o cualquier tipo o reparación de un producto WEATHER GUARD® que no sea lo autorizado o suministrado por el Fabricante.
- Defectos que sean consecuencia de condiciones más allá del control del Fabricante que incluyen, entre otras, mal uso, sobrecarga o no ensamblar, montar o usar el producto WEATHER GUARD® de acuerdo con las instrucciones o directrices por escrito del Fabricante incluidas con el producto WEATHER GUARD® o que estén disponibles para el comprador original.
- Daños al contenido de la caja o el vehículo.
- HASTA EL GRADO PERMITIDO POR LA LEY, EN NINGÚN CASO EL FABRICANTE SERÁ RESPONSABLE DE NINGÚN DAÑO INCIDENTAL, ESPECIAL, INDIRECTO O SECUNDARIO, QUE INCLUYE CUALQUIER PÉRDIDA ECONÓMICA, YA SEA QUE RESULTE POR LA FALTA DE DESEMPEÑO, USO, MAL USO O INCAPACIDAD DE USAR EL PRODUCTO WEATHER GUARD® O LA NEGLIGENCIA DEL FABRICANT

No se aplica ninguna otra garantía expresa

Esta garantía limitada de por vida es la única y exclusiva garantía para los productos WEATHER GUARD®. Ningún empleado, agente, distribuidor ni otra persona está autorizada para alterar esta garantía o para otorgar ninguna otra garantía en nombre de Knaack LLC.

Procedimientos de notificación

Si el producto WEATHER GUARD® no cumple con los términos de esta garantía limitada, el propietario original deberá notificar por escrito oportunamente al Fabricante en cuanto se descubra el incumplimiento. Para poder recibir las reparaciones según esta garantía limitada, la reclamación de garantía deberá describir la naturaleza del incumplimiento y la reclamación deberá ir acompañada por una copia del recibo de venta original, factura, cuenta u otro comprobante de compra. Las reparaciones o modificaciones que se hagan al producto WEATHER GUARD® por otros que no sean el Fabricante o el agente autorizado anularán esta garantía limitada. La cobertura al amparo de esta garantía limitada se condiciona en todo momento al cumplimiento del propietario con estos procedimientos requeridos de notificación y reparación. Las reclamaciones de garantía deberán incluir información de contacto recíproca y se pueden hacer mediante correo certificado a:

Knaack LLC
ATTN: Warranty Claims
420 E. Terra Cotta Avenue
Crystal Lake, IL 60014



Si tiene alguna consulta, llame al número gratuito 1-800-456-7865.
©2012 Knaack LLC





VAN STORAGE SOLUTIONS

FOR THE WAY YOU WORK™

MANUEL D'INSTALLATION

Panneau d'extrémité à accessoires

WWW.WEATHERGUARD.COM

ATTENTION : LIRE ET S'ASSURER DE COMPRENDRE L'ENSEMBLE DES DIRECTIVES ET DES AVERTISSEMENTS AVANT D'ASSEMBLER, D'INSTALLER OU D'UTILISER CE PRODUIT.

! PLANIFICATION (CONSEILS D'INSTALLATION RAPIDE)

- Planifiez l'emplacement de vos accessoires avant de les installer, certains étant plus faciles à installer avant le montage d'une étagère dans une fourgonnette.
- Installez le panneau à accessoires avant les étagères à accessoires.
- Les panneaux d'extrémité WEATHER GUARD® Rapid Mount™ comportent des trous de montage poinçonnés pour simplifier l'installation.

ENSEMBLE DE BOULONS

DESCRIPTION	QTÉ
Boulon à tête ronde cruciforme, 1/4-20 x 1/2 po	4
Écrou 1/4-20	4
Rondelle plate 1/4 po	4

OUTILS REQUIS

- Clé ouverte ou fermée 7/16 po
- Tournevis cruciforme

DURÉE D'INSTALLATION

Durée d'installation approximative : 5 minutes par unité en fonction de l'expérience acquise dans la pose d'équipement pour fourgonnettes.

ÉTAPES D'INSTALLATION

ÉTAPE 1. Positionnez l'accessoire sur les trous de montage, en tenant compte de l'espace nécessaire pour y accéder et l'utiliser.

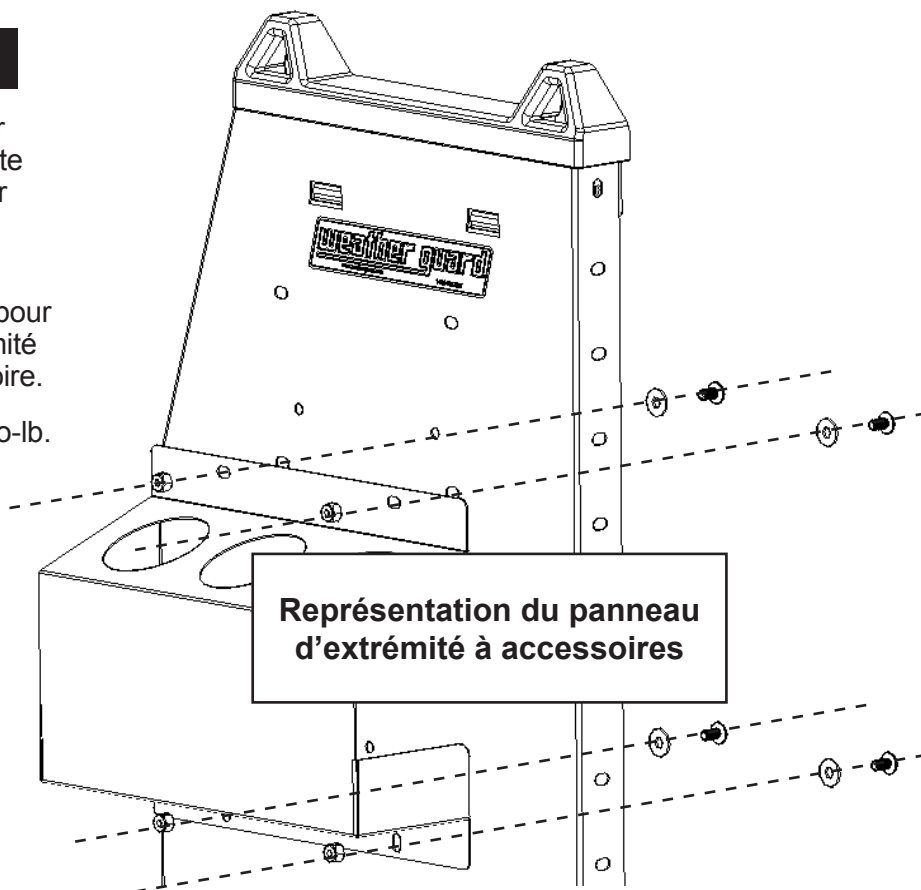
ÉTAPE 2. Utilisez quatre boulons 1/4-20 x 1/2 po et des écrous 1/4-20 pour fixer l'accessoire au panneau d'extrémité en plaçant les écrous du côté accessoire.

ÉTAPE 3. Serrez à un couple de 18 po-lb.



MISE EN GARDE

Soyez prudent – portez toujours des lunettes protectrices pour protéger vos yeux des débris lors de l'installation des produits pour fourgonnettes WEATHER GUARD®.



! DANGER

Danger d'explosion. Ne pas utiliser ce produit pour ranger ou transporter des substances inflammables, des explosifs, des matières dangereuses, des déchets dangereux, des bidons d'essence, des solvants, de la poudre à canon, de la dynamite, des bouteilles de propane, des bouteilles d'acétylène et des chalumeaux. Le non-respect de ces instructions et avertissements entraînera des blessures graves ou mortelles.

! AVERTISSEMENT

Ce produit est uniquement conçu pour ranger et transporter de petits outils, de l'équipement et autre matériel du même type, et n'est sécuritaire qu'à cette fin. Ces instructions doivent être suivies en utilisant les pièces et les fixations fournies pour une installation appropriée. Toute modification ou installation inappropriée de ce produit créera une situation dangereuse susceptible de causer des dommages matériels, des blessures corporelles graves et/ou la mort.

Ne pas installer ce produit là où il pourrait gêner le déploiement des coussins de sécurité gonflables. Le non-respect de ces instructions et avertissements peut entraîner des blessures graves ou mortelles.

– AVIS –

Toute modification ou mauvaise utilisation de ce produit annule aussitôt l'ensemble des garanties du fabricant. Le fabricant décline toute responsabilité en cas de blessures personnelles ou de dommages matériels découlant d'une modification ou d'une mauvaise utilisation de ce produit.

GARANTIE LIMITÉE À VIE DE KNAACK LLC POUR LES PRODUITS WEATHER GUARD®

Produits WEATHER GUARD® — Garantie à vie limitée
(Acheté le 1er janvier 2009 ou après)

Knaack LLC (le « Fabricant ») garantit à l'acheteur d'origine uniquement que les produits Weather Guard pour fourgonnettes et camions (les « Produits Weather Guard ») seront exempts de vices de matériaux et de fabrication à compter de la date d'achat et pendant toute la durée de vie anticipée du produit Weather Guard. Une copie du reçu de vente d'origine doit être fournie au Fabricant au moment où est faite la réclamation au titre de la garantie. La présente garantie sera annulée si l'acheteur d'origine cède le produit WEATHER GUARD® à une autre personne.

Ce qui est couvert

Tous les produits WEATHER GUARD® identifiés ci-dessus qui ont été achetés le 1er janvier 2009 ou après.

Ce que nous ferons pour corriger le problème.

Sous réserve des limites et exclusions décrites dans la présente garantie limitée, le Fabricant prendra des mesures correctives en cas de vices de matériaux ou de fabrication en fournissant l'une des solutions suivantes, à sa seule discrétion et sans facturer les coûts des pièces et de la main-d'oeuvre à l'acheteur d'origine : a) réparation de la partie défectueuse du produit WEATHER GUARD® ou b) remplacement du produit WEATHER GUARD® dans son intégralité. En outre, le Fabricant peut décider, à sa seule discrétion, de ne pas réparer ou remplacer le produit WEATHER GUARD®, mais de rembourser à l'acheteur d'origine le prix du produit WEATHER GUARD®, ou de le créditer du montant du prix du produit WEATHER GUARD® en vue de l'achat d'un nouveau produit WEATHER GUARD®.

Ce qui n'est pas couvert

La présente garantie limitée exclut expressément :

- Les défauts causés par l'usure ordinaire, la rouille superficielle, les rayures, les accidents, l'utilisation illicite du véhicule, ou la modification du produit, ou tout type de réparation d'un produit WEATHER GUARD®, autre que ceux qui sont autorisés ou fournis par le Fabricant.
- Les défauts résultant de conditions hors du contrôle du Fabricant, y compris, sans s'y limiter, le mésusage, la surcharge ou le manquement à assembler, monter ou utiliser le produit WEATHER GUARD® conformément aux instructions ou directives écrites du Fabricant accompagnant le produit WEATHER GUARD® ou mises à la disposition de l'acheteur d'origine.
- Les dommages causés au contenu du coffre ou du véhicule.
- DANS LES LIMITES PRÉVUES PAR LA LOI, EN AUCUN CAS LE FABRICANT NE SERA TENU RESPONSABLE DES DOMMAGES ACCESSOIRES, SPÉCIAUX, INDIRECTS, OU CONSÉCUTIFS, Y COMPRIS LES PERTES FINANCIÈRES, QUE CEUX-CI RÉSULTENT DE LA NON-PERFORMANCE DU PRODUIT WEATHER GUARD, DE L'UTILISATION OU DU MÉSUSAGE DUDIT PRODUIT WEATHER GUARD® OU DE L'IMPOSSIBILITÉ DE L'UTILISER, OU DE LA NÉGLIGENCE DU FABRICANT.

Aucune autre garantie explicite ne s'applique

La garantie à vie limitée est la seule et unique garantie pour les produits WEATHER GUARD®. Aucun employé, agent, vendeur, ou autre personne n'est autorisé à modifier la présente garantie ou à créer une autre garantie au nom de Knaack LLC.

Notification Procedures

If the WEATHER GUARD® Product does not conform with the terms of this limited warranty, the original owner must promptly notify the Manufacturer in writing upon discovery of the nonconformity. In order to receive the remedies under this limited warranty, the warranty claim must describe the nature of the nonconformity, and a copy of the original sales receipt, invoice, bill or other proof of purchase must accompany the claim. Repairs or modifications made to the WEATHER GUARD® Product by other than the Manufacturer or its authorized agent will nullify this limited warranty. Coverage under this limited warranty is conditioned at all times upon the owner's compliance with these required notification and repair procedures. Warranty claims must include reciprocal contact information and may be made via certified mail to:

Knaack LLC
ATTN: Warranty Claims
420 E. Terra Cotta Avenue
Crystal Lake, IL 60014



Pour toute question, veuillez appeler le service à la clientèle au 1 800 456-7865.

©2012 Knaack LLC

