



**English**

ASSEMBLY INSTRUCTIONS

**Français**

INSTRUCTIONS DE MONTAGE

**Español**

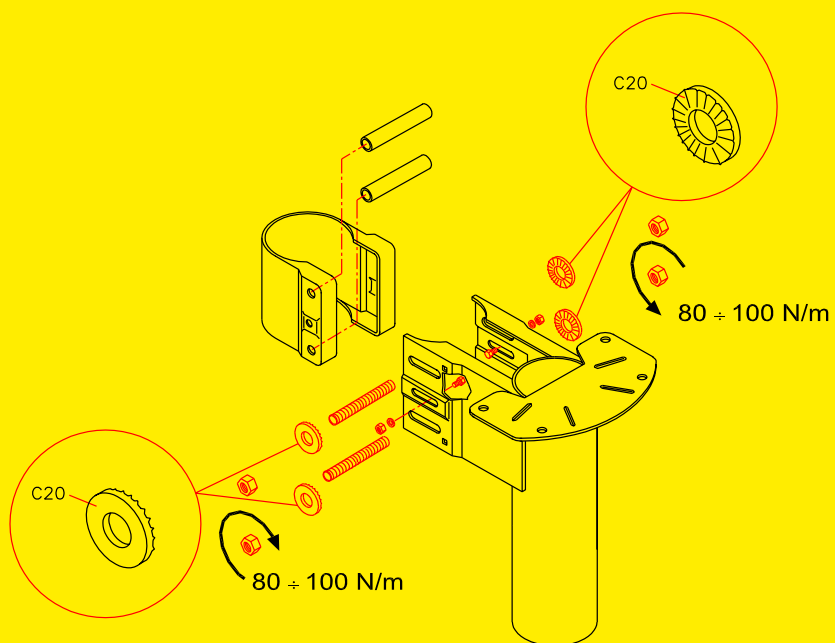
INSTRUCCIONES PARA EL ENSAMBLAJE



ATTENTION: insert the flat washers C20 with the knurled surface towards the support flange.

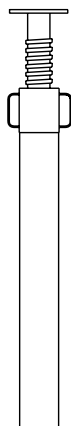
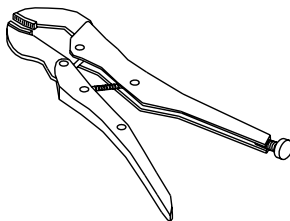
ATTENTION: insérer les rondelles C20 avec la partie crénelée vers l'embase du support.

ATENCIÓN: introducir la arandela C20 con la parte dentada hacia el lado del soporte.

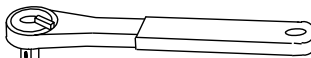




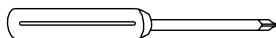
Ø 8 x 300 - 12 x 120 - 14 x 150 - 18 X 120 mm  
 Ø 5/16" x 11 3/4" - 1/2" x 4 3/4" - 5/8" x 5 1/2" - 3/4" x 4 3/4" in



Ø 4.5 8.5 mm  
 Ø 1/4" - 21/64" in



1/2 "



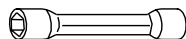
PH2



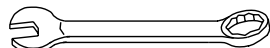
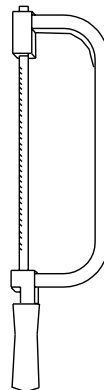
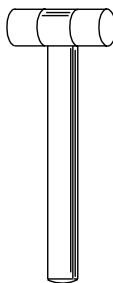
22 mm  
 7/8" in



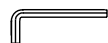
6 mm  
 1/4" in



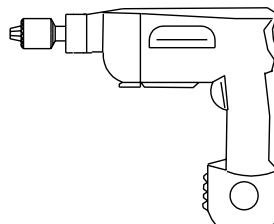
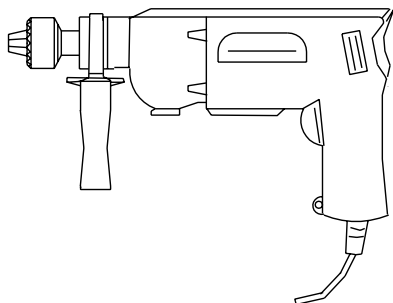
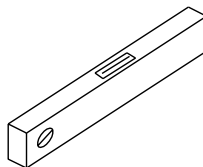
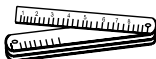
10 - 13 - 17 mm  
 25/64" - 33/64" - 43/64" in



13 - 17 - 22 mm  
 33/64" - 43/64" - 1/2" in



2.5 - 3 - 5 - 6 mm  
 3/32" - 1/8" - 1/64" - 15/64" in



## English

In order to proceed with the assembly, unpack all stair components and lay them out on a sufficiently large surface. Check all components for quantity, comparing with the list in TAB.1 (A = Code, B = Quantity).

In the packing box you will find a DVD showing the assembly. We suggest watching it before proceeding with the assembly.

For customers in the USA there is a customer assistance number 1-888 STAIRKT, which you can telephone in case of problems.

### Assembly

1. Measure carefully the floor-to-floor height (H) (fig. 2).
2. Calculate the height of the Rise:
  - a) deduct 20,5 cm ( $8 \frac{1}{16}$ " (height of the first rise) from the floor-to-floor height (H);
  - b) divide the result by the number of rises - 1 (divide by the number of treads, as the last rise is given by the distance between the last tread and the landing floor).

Example (fig. 2): with a floor-to-floor height of 263 cm ( $103 \frac{9}{16}$ " ) and a staircase with 13 rises (i.e. with 12 treads):  $(263 - 20.5 / 13 - 1) (103 \frac{9}{16} - 8 \frac{1}{16} / 13 - 1) = 20.21$  cm ( $7 \frac{31}{32}$ " ).

3. Measure carefully the ceiling opening (C) (fig. 2).

Calculate the measure of the Going (P):

with the version of the staircase **L=74** ( $29 \frac{1}{8}$ " (railing included) as in fig. 2A the calculation is the following:

a) Deduct from the measure (C) of the ceiling opening the following steady measures:

- 1) 29 cm ( $11 \frac{13}{32}$ " ) = depth of the last tread;
- 2) 69 cm ( $27 \frac{3}{16}$ " ) = angle treads;
- 3) 1 cm ( $\frac{25}{64}$ " ) = distance from the wall.

b) Divide the result by the number of the remaining treads.

Example: with a ceiling opening measure of 231 cm ( $90 \frac{15}{16}$ " ) and a staircase as in fig. 2A, the calculation is the following:

$231 - 29 - 69 - 1 / 6 (90 \frac{15}{16} - 11 \frac{13}{32} - 27 \frac{3}{16} - \frac{25}{64} / 6) = 22$  cm ( $8 \frac{21}{32}$ " ) (= measure of the going).

With the version of the staircase **L=89** ( $35 \frac{1}{16}$ " (railing included) as in fig. 2B the calculation is the following:

a) Deduct from the measure (C) of the ceiling opening the following steady measures:

- 1) 33 cm ( $13$ " ) = depth of the last tread;
- 2) 84 cm ( $33 \frac{1}{16}$ " ) = angle treads;
- 3) 1 cm ( $\frac{25}{64}$ " ) = distance from the wall.

b) Divide the result by the number of the remaining treads.

Example: with a ceiling opening measure of 262 cm ( $103 \frac{1}{8}$ " ) and a staircase as in fig. 2B, the calculation is the following:

$262 - 33 - 84 - 1 / 6 (103 \frac{1}{8} - 13 - 33 \frac{1}{16} - \frac{25}{64} / 6) = 24$  cm ( $9 \frac{7}{16}$ " ) (= measure of the going).

5. To determine easily the drilling point on the ceiling, you can fit with the crew C53, the tread L25 onto the support N20 without tightening it definitively. In this manner it will be easy to sign the drilling points in line with the holes in the plate of the final support. Drill with bit  $\varnothing$  18 mm ( $\frac{45}{64}$ " ) (fig. 4) (fig. 5). Tighten the final support N20 on the ceiling with the articles C48 checking the horizontal line of the stair.
6. Prepare the tie-rods C22 inserting the flat washers C20 with the knurled surface towards the support flange and the nuts B99. Fit the elements N24 to the supports N21, N22 (fig. 3). Insert, without tightening, the screws B07, B06 and B23. Insert the tubes C21 into the internal part of the elements N24; the tie-rods C22; the flat washers C20 with the knurled surface towards the support flange and the nuts B99. Set the measure of the going (P): for the straight treads the measure (P) is like calculated before (see point 4).  
For the angle treads the going has a measure (P) of:  
20 cm ( $7 \frac{7}{8}$ " ) (fig. 2A) for the version with the tread width (railing included) **L=74** ( $29 \frac{1}{8}$ " ).  
24 cm ( $9 \frac{7}{16}$ " ) (fig. 2B) for the version with the tread width (railing included) **L=89** ( $35 \frac{1}{16}$ " ).  
Fasten definitively the crews B07, B06 and B23. Proceed with the assembly of all the supports N21. Screw the tube with the threaded tie-rod N25 to the support 2nd rise N22 until the end.
7. Insert the articles C13 and B02 into the elements F23. Fit the elements F23 with the articles C57 on level with the fore edge of the treads L25 upside down (on the side with the holes). Drill with bit  $\varnothing$  4.5 mm ( $\frac{11}{64}$ " ) to a depth of 30 mm ( $1 \frac{3}{16}$ " ) (fig. 1) (fig. 7).
8. Fit the tread L25 to the support N20 with the screws C53. Check the horizontal line of the tread and tighten definitively the articles C48. Put on the article D34 to cover the bracket with the help of the elements B12 and C62, drilling with bit  $\varnothing$  8 mm ( $\frac{5}{16}$ " ) (fig. 4) (fig. 5).
9. Fit an intermediate support N21 into the final support N20. Fasten it below by means of a self-blocking clamp before tightening. Assemble the tread by using the screws C53. (As you proceed with the assembly of supports and treads, it is necessary to prop-up the supports with a mechanical steel prop, so that the ceiling will not have to bear too much weight). It is necessary to put a piece of wood under every 4 to 5 supports and it is strictly

- forbidden, for safety reasons, to get on the stair before having fixed it to the floor (point 13) and strengthen it (point 14). Adjust the height of the rise that you have calculated in point 2; check the horizontal position of the tread and the alignment with the tread previous tread. Tighten finally the pieces B99 by both side of the support, in order to avoid that the tread is to be modified in its trim (horizontality and verticality). Proceed in the same way with the assembly of the remaining intermediate supports N21. On the angle treads (see fig. 8) it is necessary to carry out the drillings for connection with the supporting element, according to the chosen winding direction (drill with drilling bit  $\varnothing$  8,5 mm ( $\frac{21}{64}$ " ) for a depth of 30 mm ( $1\frac{3}{16}$ " ).
10. (see fig. 9) – Fit the elements F23 onto the internal side of the angle treads L26, L27, L28 by using the elements C57 (drill with drilling bit  $\varnothing$  4.5 mm ( $\frac{11}{64}$ " ) for a depth of 30 mm ( $1\frac{3}{16}$ " ). To determine the position, use a baluster C03 (H 1190 mm - 46  $\frac{7}{8}$ " ) as a vertical guide reference.
  11. Insert the second-last support N22 (with the two articles N24 which are already inserted in) into the support N21. Assemble the treads with the screws C53. Set up the rise which had been calculated before (look at point 2). Unscrew the article N25 until the floor. Insert the support N23 and assemble it to the article N24. Fix the tread. Control the horizontal and vertical line of the tread before and tighten definitively the articles B99.
  12. Check for vertical position of the whole staircase and, if necessary, adjust by shifting the support N23.
  13. Disassemble the first tread and mark the holes on the floor. Drill the floor with bit  $\varnothing$  14 mm ( $\frac{35}{64}$ " ) in accordance with the holes which are on the support N23. Insert the plugs C47 and tighten definitively (fig. 1)
  14. (see fig. 15) – Reinforce the staircase on the following places:
    - a) at an intermediate level of the staircase position the pole G08 to the floor, by using the articles D31, C35 et B20.
    - b) connect the staircase to the wall by using the element F12 together with the articles B13 (drill with drilling bit  $\varnothing$  14 mm ( $\frac{35}{64}$ " ) and the screws C57 (drill with drilling bit  $\varnothing$  4.5 mm ( $\frac{11}{64}$ " ) strictly in the shown points. Cover with the element B95.

### Assembly of the railing

15. (see fig. 6) – Fit the elements B65, C59, C54 into the balusters C03 (H 1190 mm - 46  $\frac{7}{8}$ " ) by using the tube B68 to hammer in.
16. Assemble the elements F23 onto the straight treads using the upright C03 (H 1190 mm - 46  $\frac{7}{8}$ " ) to determine the ideal position (the use of a spirit-level is advised). Mark the holes in accordance of the element F23. Drill with bit  $\varnothing$  4.5 mm ( $\frac{11}{64}$ " ) with a depth of 30 mm ( $1\frac{3}{16}$ " ).
17. Insert the connecting balusters C03 (H 1190 mm - 46  $\frac{7}{8}$ " ) between the treads. Position the balusters in a way, that the holes of the fixing element B65 be turned upwards as in fig. 6. Tighten the elements B02 to the article F23.
18. Take the distance between the three angle treads and cut on measure an upright C03 (H 1190 mm - 46  $\frac{7}{8}$ " ). Connect afterwards with the help of this upright piece the three angle treads (fig. 9).
19. Fit on the floor, in accordance with the first upright (C03, H 1190 mm - 46  $\frac{7}{8}$ " ), the element F01, drilling with bit  $\varnothing$  8 mm ( $\frac{5}{16}$ " ). Use the elements C58, B12 and B02 (fig. 1). Assemble the reinforcing element F07 at the first upright.  
Pay **attention**: the first upright must be cut considering the height of the other uprights.
20. Custom cut the handrail segments A11 (fig. 10); assemble them with article B51 (fig. 11). In order to obtain a perfect fitting, the handrail must do about an 1/8 rotation from the contact point, to the alignment point of the lower slots (fig. 12); if that does not happen, turn enough the thread element of the handrail, screwing it, with elements B89 and B35 (fig. 13). Fix the element A09 with article C43 (fig. 1).
21. Connect the handrail to the balusters, by means of the article B49. Check the vertical position of the balusters.
22. Position the element F23 in the middle of the two uprights C03 (H 1190 mm). Cut the uprights of the middle C03 (H 1190 mm - 46  $\frac{7}{8}$ " ) in the height considering the rest of the stair railing. Cut the intermediate balusters C03 (H 1190 mm - 46  $\frac{7}{8}$ " ) to a length that has to be measured on the railing.
23. Insert the intermediate balusters C03 (H 1190 mm - 46  $\frac{7}{8}$ " ). Position the balusters in a way, that the holes of the fixing element B65 be turned upwards as in FIG.14. Tighten the articles B02.
24. Connect the balusters to the handrail by means of the screws B49. Check the vertical position of the balusters.
25. (see fig. 14) – In order to reinforce the railing it is necessary to use the following elements :
  - a) – see drawing fig. 14, below – connect together two balusters by using the elements F08, C49, C50 and a piece of tube C03 (H 1190 mm - 46  $\frac{7}{8}$ " ).
  - b) – see drawing fig. 14 above – connect a baluster to the wall by means of the article F09 together with the pieces F08. Drill with drilling bit  $\varnothing$  8 mm ( $\frac{5}{16}$ " ) and use the articles C49, C50, C58, B12.
26. (see fig. 14) Complete the assembly of the railing by fitting the pieces B82 to the bottom of the balusters.
27. (see fig. 1) – Fit onto the supporting elements the lower closing lids D27, D28, D29.
28. (see fig. 1) – Fit onto the supporting elements the lateral closing lids D30, proceeding as follows :
  - a) – hook the back side of the lid onto the curved side of the support.
  - b) – press the lid to the metal sheet, until the two elastic hooks spring into the holes.

After you have finished assembling the staircase,  
please visit our website and send us your suggestions: [www.arke.ws](http://www.arke.ws)

## Français

Avant de procéder à l'assemblage, déballez tous les éléments de l'escalier et les distribuez sur une surface suffisamment large. Vérifier la quantité des éléments (TAB.1 : A = Codes Articles, B = Quantité). Vous trouverez dans le matériel livré un DVD que nous vous conseillons de regarder préalablement.

### Assemblage

1. Mesurer soigneusement la hauteur de sol à sol fini (H) (fig. 2).
2. Calculer la hauteur de la marche:
  - a) déduire 20.5 cms (hauteur de la première marche) de la valeur de la hauteur sol-à-sol (H);
  - b) diviser le résultat par le nombre des hauteurs des marches moins une (c'est-à-dire: diviser par le nombre des marches, car la dernière Hauteur de Marche est la distance entre la dernière marche et le sol d'arrivée).  
Exemple (fig. 2): pour une hauteur sol-à-sol à monter de 263 cms et un escalier avec 13 hauteurs de marches (c'est-à-dire, avec 12 marches), le calcul à faire est le suivant:  $(263 - 20.5 / 13 - 1) = 20.21$  cms.
3. Mesurer soigneusement la trémie (C) (fig. 2).
4. Calculer la mesure du giron (P).

Pour la version **L = 74** (garde-corps compris) (fig. 2A):

  - a) déduire de la mesure de la valeur de la trémie (C) les suivantes dimensions fixes:
    - 1) 29 cms = profondeur de la dernière marche; 2) 69 cms = marches d'angle; 3) 1 cm = distance du mur.
  - b) diviser le résultat par le nombre des marches restantes.  
Exemple: pour une trémie de 231 cms et un escalier comme indiqué en fig. 2A, le calcul est le suivant:  
 $231 - 29 - 69 - 1 / 6 = 22$  cms (= mesure giron)

Pour la version **L = 89** (garde-corps compris) (FIG.2B):

  - a) déduire de la mesure de la valeur de la trémie (C) les suivantes dimensions fixes :
    - 1) 33 cms = profondeur de la dernière marche; 2) 84 cms = marches d'angle; 3) 1 cm = distance du mur.
  - b) Diviser le résultat par le nombre des marches restantes. Exemple : pour une trémie de 262 cms et un escalier comme indiqué en FIG.2B, le calcul est le suivant:  
 $262 - 33 - 84 - 1 / 6 = 24$  cms.
5. Afin de simplifier la détermination du point de perçage sur le plancher, on peut monter, avec la vis C53, la marche L25 sur le support N20 sans le fixer définitivement. De cette manière il sera facile marquer les points de perçage en correspondance des trous. Percer avec un foret Ø 18 mm (fig. 4) (fig. 5). Fixer le support final N20 au plancher avec les articles C48 en vérifiant l'horizontalité de l'escalier.
6. Préparer les tirants C22 en y insérant les rondelles C20 en tenant le côté raillé tourné vers l'embase et les écrous B99. Assembler les éléments N24 aux supports N21, N22 (fig. 3). Aboucher, sans serrer, les vis B07, B06 et B23. Insérer les tuyaux C21 dans la partie intérieure des éléments N24; les tirants C22; les rondelles C20 en tenant le côté raillé vers l'embase et les écrous B99. Etablir le giron (P): Pour les marches droites la valeur (P) s'établit selon le calcul précédent (voir point 4). Pour les marches balancées la valeur (P) est: 20 cm (fig. 2A) pour la version avec la largeur de marche (garde-corps compris) L=74 . 24 cm (fig. 2B) pour la version avec la largeur de marche (garde-corps compris) L=89. Serrer définitivement les vis B07, B06 et B23. Continuer avec l'assemblage de tous les supports N21. Visser le tuyau avec le tirant fileté N25 au support de la 2ème hauteur N22 jusqu'au fond.
7. Insérer les articles C13 et B02 dans les éléments F23. Fixer les éléments F23 avec les articles C57 au niveau du bord antérieur des marches L25 renversées (du côté percé). Percer avec un foret Ø 4.5 mm jusqu'à 30 mm de profondeur (fig. 1) (fig. 7).
8. Assembler la marche L25 au support N20 avec les vis C53. Contrôler l'horizontalité de la marche et serrer définitivement les articles C48. Appliquer l'article D34, pour couvrir la plaque, avec les éléments B12 et C62, en perçant avec un foret Ø 8 mm. (fig. 4) (fig. 5).
9. Insérer un support intermédiaire N21 dans le support final N20. Le bloquer dans la partie basse avec une borne auto-bloquante avant de serrer. Assembler la marche avec les vis C53. (Au fur et à mesure que l'on procède à l'assemblage de la structure et des marches, il faut étayer les supports, de façon que le plancher soit soulagé du poids de l'escalier). Il est indispensable de placer un soutien tous les 4/5 supports et il est formellement interdit, pour des raisons de sécurité, de monter sur l'escalier avant de l'avoir fixé au sol (point 13) et stabilisé (point 14).

Régler la hauteur de marche calculée au point 2; vérifier la position horizontale de la marche ainsi que l'alignement avec la marche précédente. Serrer définitivement les pièces B99, en agissant sur les deux côtés du support en même temps, afin d'éviter de modifier l'assiette (horizontalité et verticalité) de la marche. Procéder de la même façon avec l'assemblage des autres supports intermédiaires N21. Pour les marches d'angle il faut faire les perçages de liaison entre la marche et le support, d'après le sens de rotation choisi (percer avec un foret Ø 8,5 mm jusqu'à une profondeur de 30 mm (fig. 8).
10. (voir fig. 9) - Fixer les pièces F23 dans la partie intérieure des marches d'angles L26, L27, L28 avec les pièces

- C57 (percer avec un foret Ø 4.5 mm jusqu'à une profondeur de 30 mm ), en utilisant comme référence une balustré C03 du garde-corps .
11. Insérer l'avant-dernier support N22 (avec les deux articles N24 déjà insérés) dans le support N21. Assembler les marches avec les vis C53. Etablir la hauteur calculée précédemment (voir point 2). Dévisser l'article N25 jusqu'au sol. Insérer le support N23 et l'assembler à l'article N24. Monter la marche. Contrôler l'horizontalité et l'alignement avec la marche précédente et serrer définitivement les articles B99.
  12. Vérifier la position verticale de tout l'escalier et, si nécessaire, corriger en déplaçant le support N23.
  13. Démonté la première marche et marquer les trous au sol. Percer la dalle avec un foret Ø 14 mm, en correspondance des trous qui se trouvent dans le support N23. Insérer les goujons C47 et serrer définitivement (fig. 1)
  14. (voir fig.15) - Renforcer l'escalier dans les endroits suivants : a) insérer à niveau intermédiaire le pylône G08 au sol avec les articles D31, C35 et B20. – b) fixer au mur l'escalier en utilisant l'élément F12 avec l'article B13 (percer avec un foret Ø 14 mm) et les vis C57 (percer avec un foret Ø 4.5 mm) exclusivement dans les points indiqués. Couvrir avec l'élément B95.

### Assemblage du garde-corps

15. (voir fig. 6) - Assembler les éléments B65, C59, C54 aux colonnettes C03 en utilisant la pièce B68 pour les insérer.
  16. Assembler les éléments F23 sur les marches droites en utilisant la colonnette C03 afin de déterminer la position idéale (nous conseillons l'utilisation d'une nivelé). Marquer les trous en correspondance avec l'élément F23. Percer avec un foret Ø 4.5 mm jusqu'à une profondeur de 30 mm.
  17. Insérer les colonnettes C03 de liaison entre les marches. Orienter les colonnettes avec les trous de l'élément B65 tournés vers le haut. Serrer les éléments B02 à l'article F23.
  18. Mesurer la distance entre les trois marches balancées et couper sur mesure une colonnette C03. Relier avec cette pièce de colonnette, les trois marches balancées (fig. 9)
  19. Fixer sur le sol, en correspondance de la première colonnette (C03), l'élément F01, en perçant avec un foret Ø 8 mm. Utiliser les éléments C58, B12, B02 (fig.1). Assembler l'élément de renfort F07 sur la première colonnette.
- Attention:** la première colonnette doit être coupée par rapport à la hauteur des autres colonnettes.
20. Couper sur mesure les morceaux de main courante A11 (fig.10); les assembler avec la pièce B51 (fig.11). Pour obtenir une très bonne fixation, la main courante doit faire environs 1/8 de tour à partir du point de contact jusqu'au point d'alignement des stries inférieures (fig. 12); si cela ne devait pas se vérifier, tourner selon nécessité l'élément fileté de la main courante en vissant avec les éléments B89 et B35 (fig. 13). Fixer l'élément A09 avec la pièce C43 (fig. 1).
  21. Fixer la main courante aux colonnettes (C03), avec l'article B49; vérifier la position verticales des colonnettes.
  22. Positionner l'élément F23 au milieu des deux colonnettes C03. Couper les colonnettes intermédiaires C03 à la même hauteur du reste du garde-corps formé par les autres colonnettes.
  23. Insérer les colonnettes intermédiaires C03. Orienter les colonnettes avec les trous de l'élément B65 tournés vers le haut (fig. 14). Serrer les articles B02.
  24. Fixer les colonnettes à la main-courante avec les vis B49. Vérifier la position verticales des colonnettes.
  25. (voir fig. 14) – Pour renforcer le garde-corps il faut utiliser les éléments suivants:
    - a) voir croquis fig. 14 – Relier les colonnettes par les pièces F08, C49, C50 et un morceau de tube C03.
    - b) voir croquis fig. 14 – fixer une colonnette au mur avec l'article F09, en utilisant les articles F08. Percer avec un foret Ø 8 mm et utiliser les articles C49, C50, C58, B12.
  26. (voir fig. 14) Compléter l'assemblage du garde-corps, en insérant les pièces B82 dans la partie inférieure des colonnettes (C03).
  27. (voir fig. 1) Appliquer aux supports des marches les éléments de couverture inférieure D27, D28, D29.
  28. Appliquer aux supports des marches les éléments de couverture latérale D30 en procédant de façon suivante:
    - a) accrocher la partie postérieure de l'élément D30 à la tôle profilée.
    - b) porter les éléments D30 à contacte de la tôle, jusqu'à faire déclancher les deux crochets élastiques dans les trous carrés.

Une fois le montage terminé, nous vous invitons à nous envoyer vos suggestions en visitant notre Site Internet [www.arke.ws](http://www.arke.ws)

## Español

Antes de empezar el ensamblaje, desembalar todos los elementos de la escalera. Situarlos sobre una superficie amplia y comprobar la cantidad de los elementos (TAB. 1: A = Código, B = Cantidad. Para "B" elegir la columna con el código indicado en la caja del embalaje).

Incluido en el suministro, encontrareis un DVD que aconsejamos de visionar previamente.

### Ensamblaje

1. Medir con atención la altura de pavimento a pavimento (H) (fig. 2).
2. Calcular el valor de la tabica: a) restar 20,5 cm (altura de la primera tabica) al valor hallado de la altura de pavimento a pavimento (H); b) dividir este valor por el número de tabicas menos una.  
a) Ejemplo: para una altura de pavimento a pavimento de 263 cm y una escalera de 13 tabicas;  
b)  $(263 - 20,5 / 13 - 1) = 20.21$  cm (fig. 2).
3. Medir con cuidado el hueco del forjado (L) (fig. 2).
4. Calcular el valor de la huella (P):  
Para la versión con anchura de peldaño (incluida la barandilla **L= 74** (fig. 2A):  
a) restar al valor total del hueco forjado (C) las siguientes medidas fijas:  
1) 29 cm = peldaño final 2) 69 cm = peldaños de esquina 3) 1 cm = distancia desde la pared  
b) Dividir este valor por el número de peldaños restantes.  
Ejemplo: para un hueco forjado de 231 cm y una escalera según (fig. 2A);  
 $231 - 29 - 69 - 1/6 = 22$  cm.  
Para la versión con anchura de peldaño (incluida la barandilla **L= 89** (fig. 2B):  
a) restar al valor total del hueco forjado (C) las siguientes medidas fijas:  
1) 33 cm = peldaño final 2) 84 cm = peldaños de esquina 3) 1 cm = distancia desde la pared  
b) Dividir este valor por el número de peldaños restantes.  
Ejemplo: para un hueco forjado de 262 cm y una escalera según (fig.2B);  
 $262 - 33 - 84 - 1/6 = 24$  cm.
5. Para que sea más sencillo el determinar donde taladrar el forjado, es aconsejable montar con los tornillos C53, el peldaño L25 sobre el soporte N20 sin fijarlo definitivamente. De esta manera será más sencillo señalar los puntos donde taladrar en correspondencia de los ojales.  
Taladrar con broca de 18 mm (dibujo 4 y 5). Fijar el soporte final N20 al forjado con los artículos C48 verificando los niveles de la escalera.
6. Preparar los tensores C22 introduciendo las arandelas C20 con la parte estriada hacia el soporte y las tuercas B99. Ensamblar los elementos N24 a los soportes N21, N22 (dibujo 3). Montar, sin apretar, los tornillos B07, B06 y B23. Introducir los tubos C21 en el interior del elemento N24; los tensores C22; las arandelas C20 con la parte estriada hacia la estructura y las tuercas B99. Presentar el peldaño (P): Para los peldaños rectos el valor (P) es el calculado anteriormente (ver punto 4). Para los peldaños de esquina el valor (P) es: 20 cm (dibujo 2A) para la versión con ancho de peldaño (incluida la barandilla) L=74  
24 cm (dibujo 2A) para la versión con ancho de peldaño (incluida la barandilla) L=89  
Apretar definitivamente los tornillos B07, B06 y B23. Seguir con el ensamblaje de todos los soportes N21.  
Atornillar la base con la barra roscada N25 al 2º soporte N22 hasta el final.
7. Montar los artículos C13 y B02 en los elementos F23. Fijar los elementos F23 con los artículos C57 en el borde anterior de los peldaños L25 boca abajo (por el lado taladrado). Taladrar con broca de 4,5 mm a una profundidad de 30 mm. (dibujo 1) (dibujo 7)
8. Ensamblar el peldaño L25 al soporte N20 con los tornillos C53. Comprobar los niveles de peldaño y apretar definitivamente los artículos C48. Colocar el artículo D34, para cubrir la placa, con los elementos B12 y C62, taladrando la pared con 8 mm (Dibujo 4 y 5).
9. Introducir el soporte intermedio N21 en el soporte final N20. Sujetarlo inferiormente con gato antes de fijarlo definitivamente. Ensamblar el peldaño con los tornillos C53; apuntalar los soportes al ir avanzando en el ensamblaje de la estructura y de los peldaños, para evitar que el peso no cargue en el forjado. Es indispensable utilizar un puntal cada 4/5 soportes y queda terminantemente prohibido, por motivos de seguridad, subirse en la escalera antes de fijarla al suelo (punto 13) y colocar los refuerzos (punto 14). Presentar la altura tabica calculada anteriormente (ver punto 2); comprobar el nivel y la alineación con el peldaño anterior, y fijar definitivamente los elementos B99 interviniendo a la vez en los dos lados del soporte, para evitar la posible variación (horizontal o vertical) del peldaño. Seguiremos de este modo ensamblando los demás peldaños intermedios N21. Para los peldaños de esquina es necesario realizar los orificios de unión según el sentido de rotación elegido. Taladrar con broca de  $\varnothing$  8,5 mm con una profundidad de 30 mm (fig. 8).
10. Fijar el elemento F23 en la parte interior de los peldaños de esquina L26, L27 y L28 con los artículos C57 (taladrar con broca de  $\varnothing$  4,5 mm con una profundidad de 30 mm) utilizando como referencia vertical un barrote C03 (fig.9).



11. Introducir el penúltimo soporte N22 (con los dos artículos N24 ya montados) en el soporte N21. Ensamblar los peldaños con los tornillos C53. Presentar la tabica calculada anteriormente (ver punto 2). Desenroscar el artículo N25 hasta llegar al pavimento. Introducir el soporte N23 ensamblarlo al artículo N24. Montar el peldaño. Comprobar los niveles y la alineación con el peldaño anterior y apretar definitivamente los artículos B99.
12. Comprobar la verticalidad de toda la escalera y, si fuera necesario, corregirla desplazando el elemento N23.
13. Desmontar el primer peldaño y marcar los agujeros en el suelo. Taladrar el pavimento con broca de 14 mm, Introducir los tacos C47 y apretar definitivamente. (dibujo 1).
14. Darle rigidez a la escalera en los siguientes puntos: a) montar en una posición intermedia el palo G08 a pavimento con los relativos elementos D31, C35 y B20. b) fijar a la pared la escalera utilizando el elemento F12 con el elemento B13 (taladrar con una broca de  $\varnothing$  14) y los tornillos C57 (taladrar con una broca de  $\varnothing$  4,5 mm). Cubrir con el elemento B95 (fig. 15).

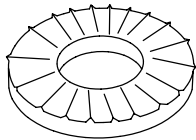
### **Ensamblaje de la barandilla**

15. Ensamblar los elementos B65, C59, C54 a los barrotes C03 utilizando el elemento B68 (fig. 6).
16. Ensamblar los elementos F23 a los peldaños rectos utilizando los barrotes C03 para determinar la posición ideal (se aconseja el uso del nivel). Marcar los taladros del elemento F23. Taladrar con broca 4,5 mm a una profundidad de 30 mm.
17. Introducir el barrote C03 de unión entre los peldaños. Orientar el barrote con el elemento B65 con la parte taladrada hacia arriba. Apretar los elementos B02 y el artículo F23.
18. Medir la distancia entre los tres peldaños compensados de esquina y cortar a medida un barrote C03. Unir, con este trozo de barrote, los tres peldaños de esquina (dibujo 9).
19. Fijar a la solería, en correspondencia del primer barrote (C03), el elemento F01, Taladrando con una broca de 8 mm. Utilizar los elementos C58, B12, B02 (dibujo.1). Ensamblar el elemento de refuerzo F07 al primer barrote.  
**Atención:** el primer barrote debe ser cortado en la base a la altura de los demás barrotes.
20. Cortar a medida las secciones de pasamanos A11 (dibujo 10); ensamblar con el artículo B51 (dibujo 11). Para obtener una fijación óptima, el pasamanos debe realizar por lo menos 1/8 de giro desde el punto de contacto, hasta el punto de alineación del acanalado inferior (dibujo 12); si esto no ocurriera, girar lo necesario el elemento roscado del pasamanos, atornillándolo, con el elemento B89 y B35 (dibujo 13). Fijar el elemento A09 con el artículo C43 (dibujo 1).
21. Fijar el pasamanos a los barrotes (C03), con los elementos B49. Mantener los barrotes verticales.
22. Colocar el elemento F03 en la mitad entre los dos barrotes C03. Cortar los barrotes intermedios C03 a la altura a medir en la misma escalera.
23. Introducir los barrotes intermedios C03. Orientando los barrotes con el elemento B65 con la parte taladrada hacia arriba (fig. 14). Apretar los elementos B02.
24. Fijar los barrotes al pasamanos, con los tornillos B49. Mantener los barrotes verticales.
25. Para dar rigidez a la barandilla utilizar los elementos: a) Unir los barrotes con el elemento F08, C49, C50 y una parte del elemento C03. b) fijar el barrote a la pared con el elemento F09, utilizando los elementos F08. Taladrar con una broca de  $\varnothing$  8 mm y utilizar los elementos C49, C50, C58, B12 (fig. 14).
26. Completar el ensamblaje de la barandilla, introduciendo los elementos B82 en la parte inferior de los barrotes (C03) (fig.14).
27. Colocar los elementos de terminación inferiores D27, D28 y D29 (fig. 1).
28. Colocar los elementos de terminación lateral D30 de la siguiente forma:
  - 1) enganchar la parte posterior a la chapa curvada.
  - 2) llevarlos en contacto de la chapa hasta que salten los dos ganchos elásticos en los oportunos huecos cuadrados.

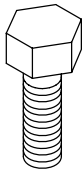
Terminado el montaje, le invitamos a enviarnos su opinión y sugerencias visitando nuestro sitio de Internet [www.arke.ws](http://www.arke.ws)

**TAB 1**

A	B			
	K35001	K36003	K35016	K36006
	K35002	K36001	K35017	K36004
	K35003	K36002	K35018	K36005
	K35023	K36012	K35026	K36015
	K35024	K36010	K35027	K36013
	K35025	K36011	K35028	K36014
A09	6		6	
A11	4		3	
B02	34		30	
B06	22		22	
B07	22		22	
B12	10		10	
B13	2		2	
B20	3		3	
B23	22		22	
B35	1		1	
B49	40		30	
B51	4		3	
B65	20		15	
B68	1		1	
B82	20		15	
B89	1		1	
B95	4		4	
B99	44		44	
C03 (H 1190 mm/46 7/8")	20		15	
C13	29		25	
C20	44		44	
C21	22		22	
C22	22		22	
C35	1		1	
C43	6		6	
C47	3		3	
C48	2		2	
C49	6		6	
C50	6		6	
C53	48		48	
C54	20		15	
C57	64		56	
C58	8		8	
C59	20		15	
C62	2		2	
D27	10		10	
D28	11		11	
D29	11		11	
D30	22		22	
D31	1		1	
D34	1		1	
F01	2		2	
F07	1		1	
F08	12		12	
F09	2		2	
F12	2		2	
F23	29		25	
G08	1		1	
L25	9		6	
L26	1		2	
L27	1		2	
L28	1		2	
N20	1		1	
N21	9		9	
N22	1		1	
N23	1		1	
N24	11		11	
N25	1		1	



C20



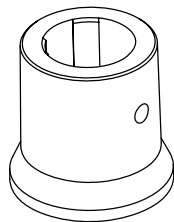
B07



B06



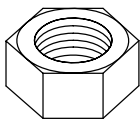
B23



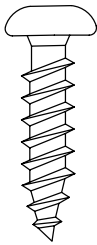
F01



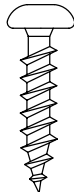
B02



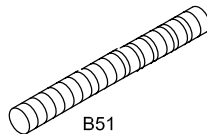
B99



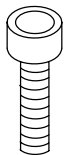
C53



C57



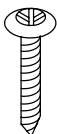
B51



C50



C49



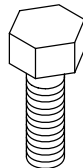
B49



C54



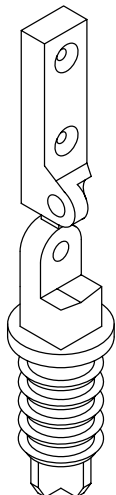
C59



B89



B35



B65



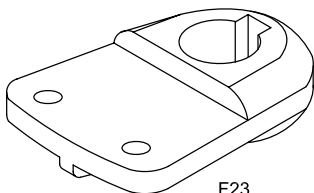
B68



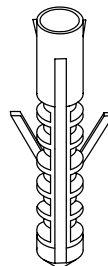
B82



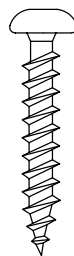
C13



F23

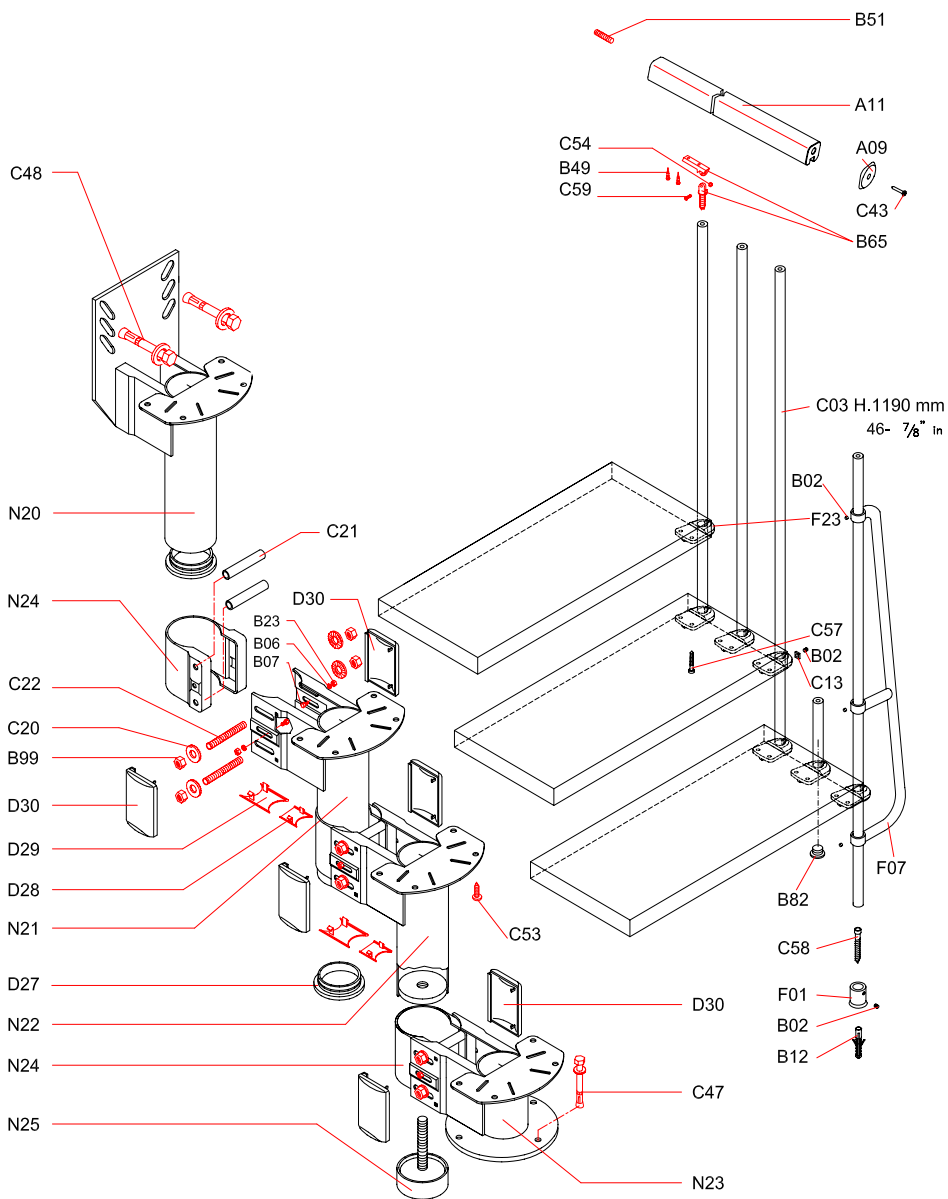


B12

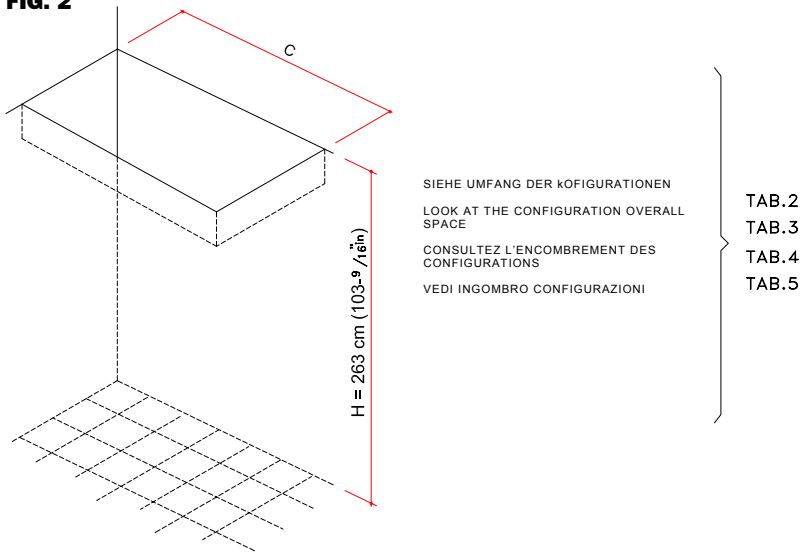


C58

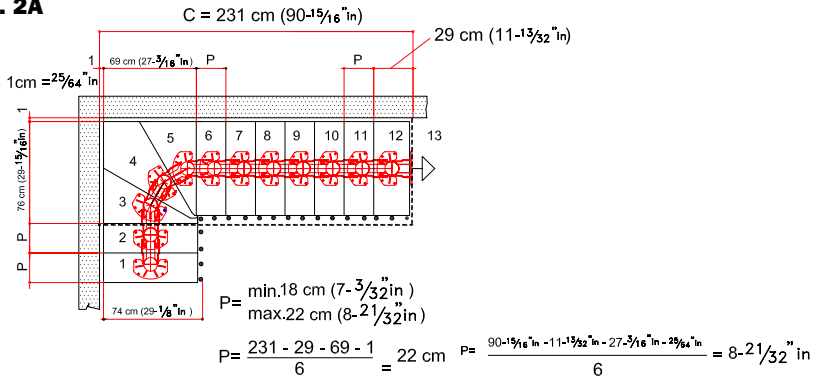
**FIG. 1**



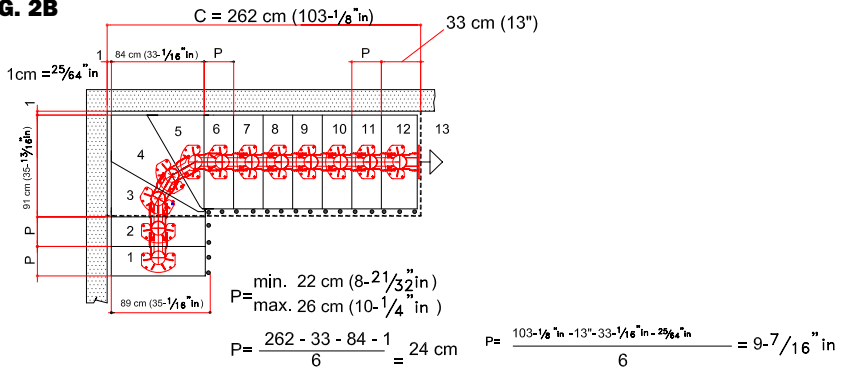
**FIG. 2**



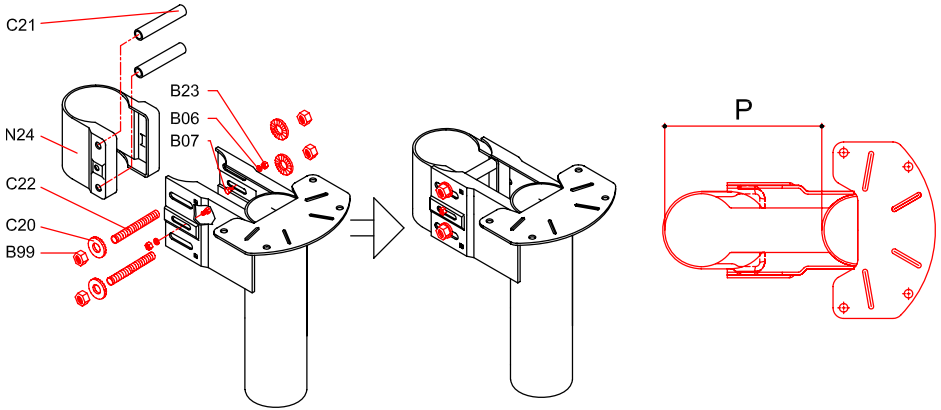
**FIG. 2A**



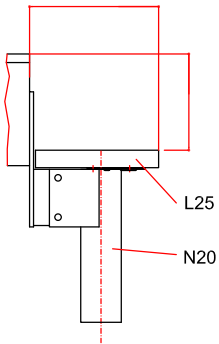
**FIG. 2B**



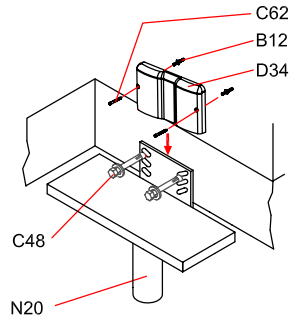
**FIG. 3**



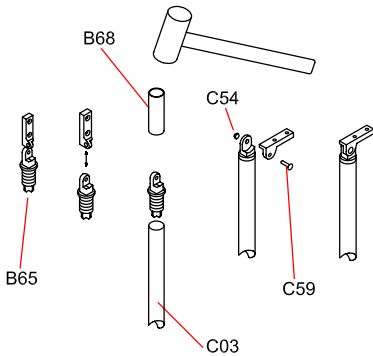
**FIG. 4**



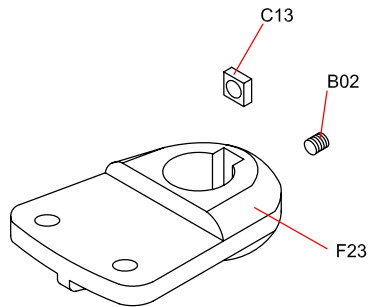
**FIG. 5**



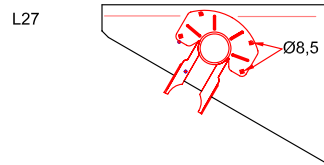
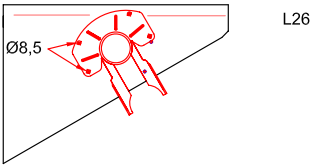
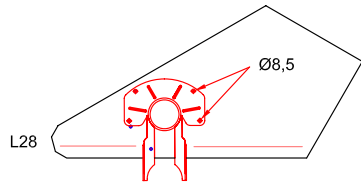
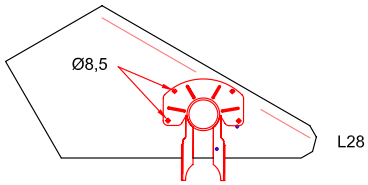
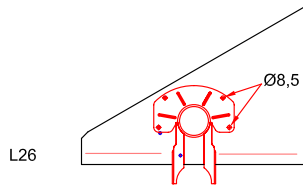
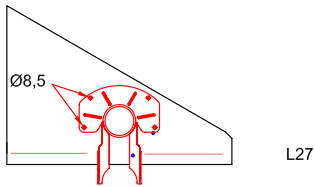
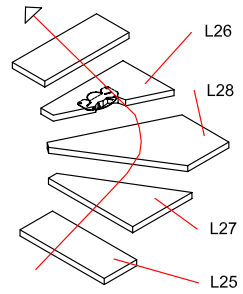
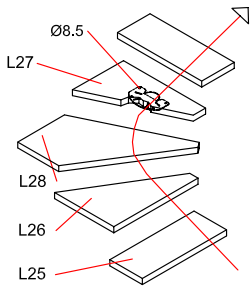
**FIG. 6**



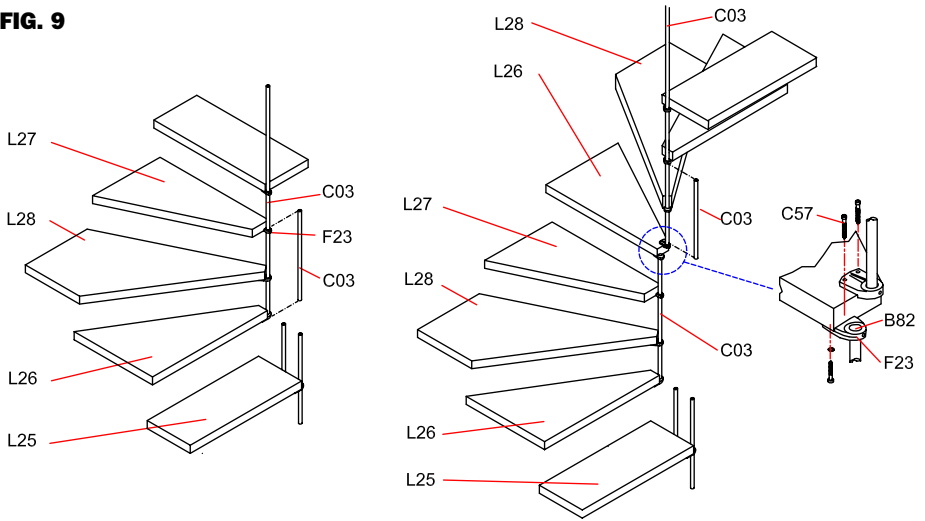
**FIG. 7**



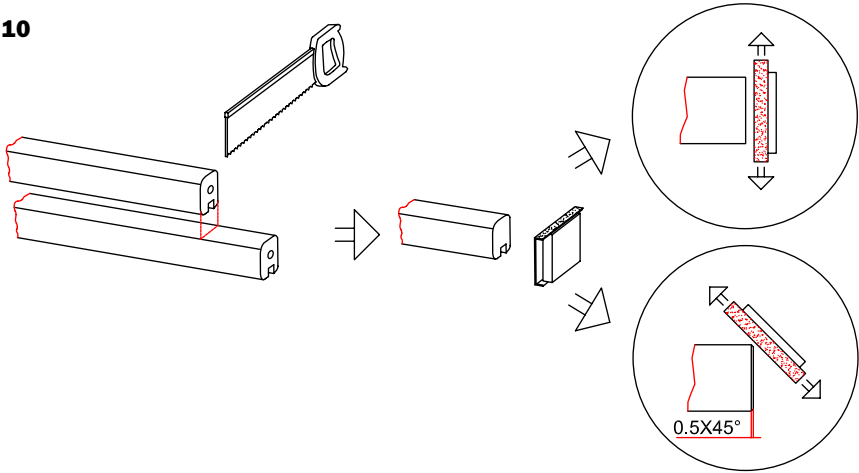
**FIG. 8**



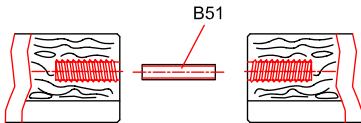
**FIG. 9**



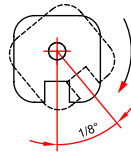
**FIG. 10**



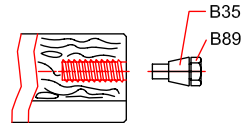
**FIG. 11**



**FIG. 12**

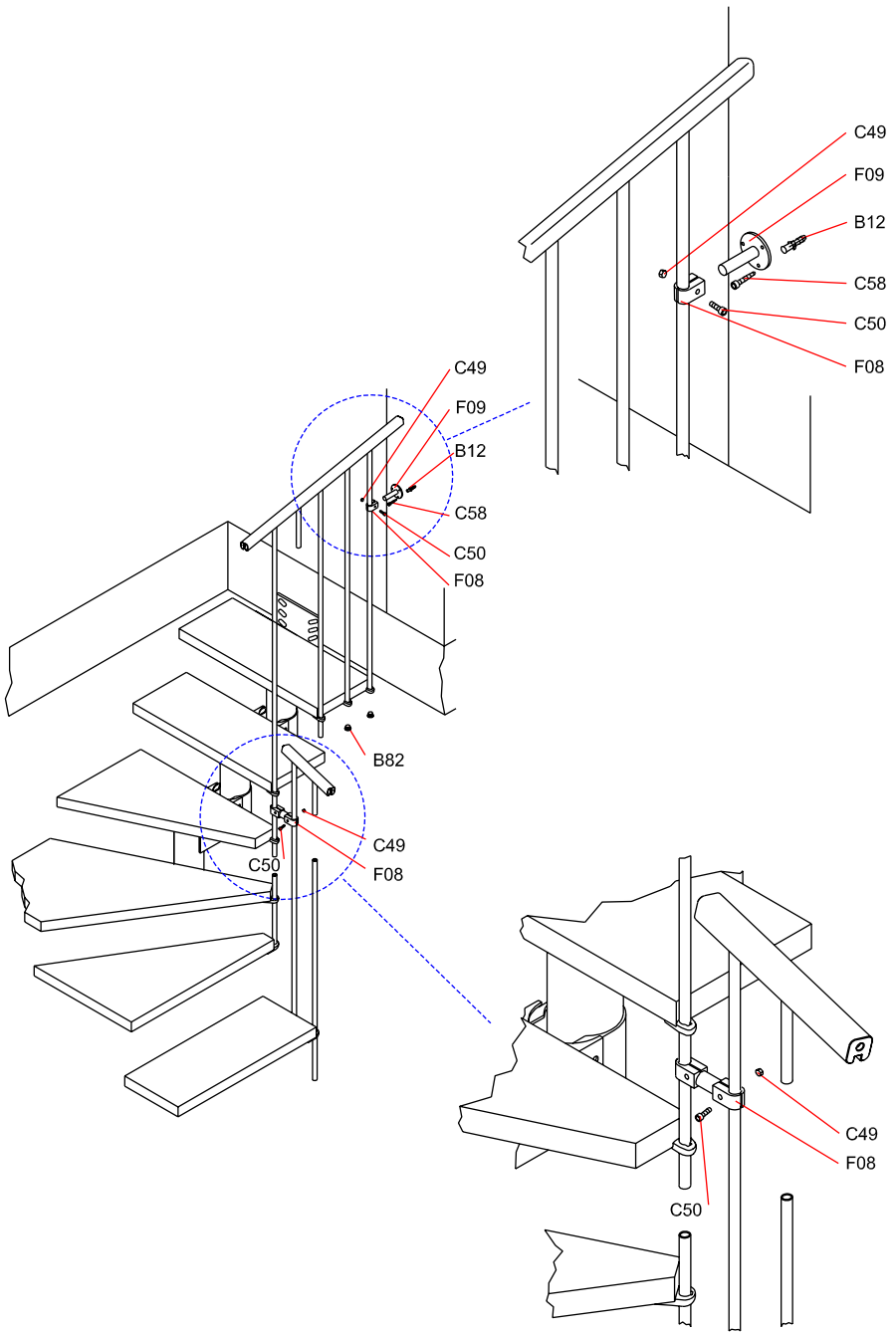


**FIG. 13**

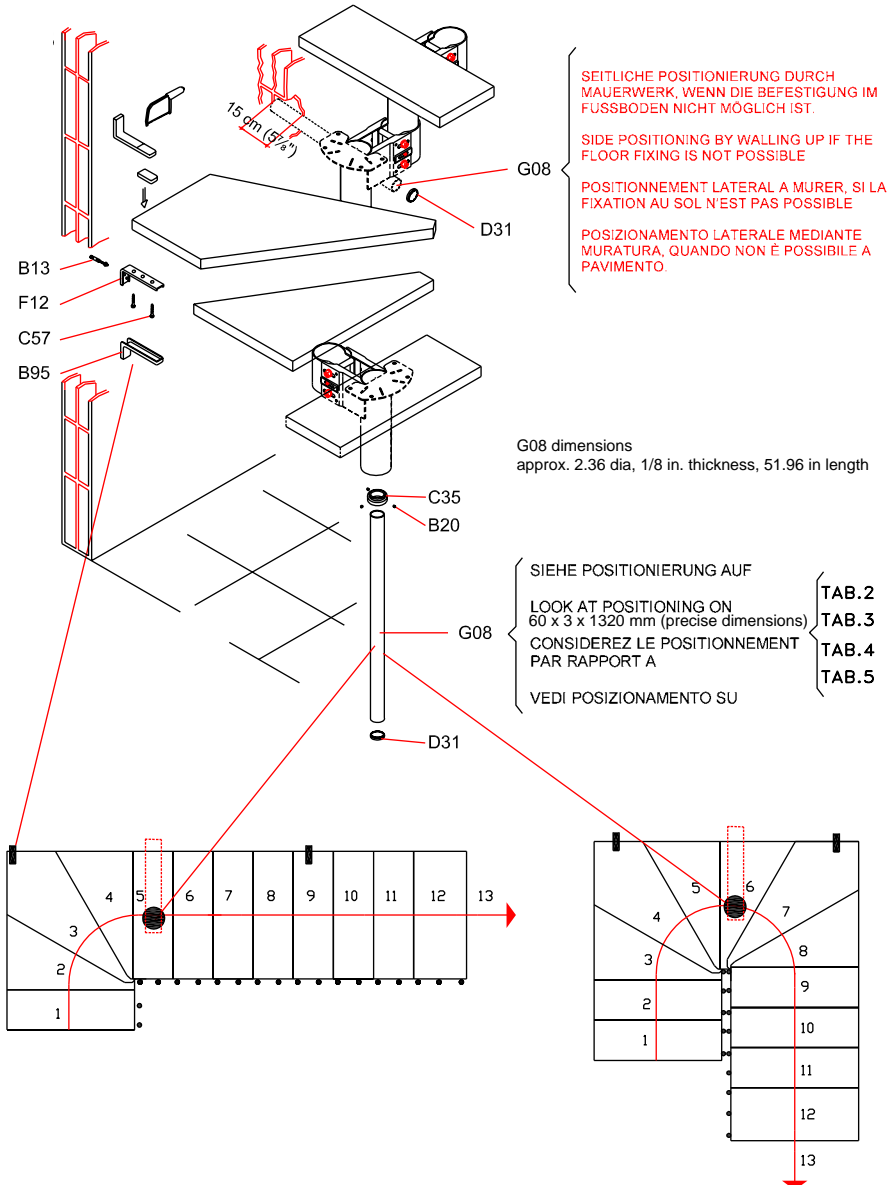




**FIG. 14**



**FIG. 15**



- K35001 K36003
- K35002 K36001
- K35003 K36002
- K35023 K36012
- K35024 K36010
- K35025 K36011

- K35016 K36006
- K35017 K36004
- K35018 K36005
- K35026 K36015
- K35027 K36013
- K35028 K36014

**English**

KIT EXTERNAL RAILING (composed of 5 balusters, handrail and fixings). From the following drawing it is possible to determine the necessary number of balusters on the external side of the staircase, taking into account the choosen configuration (the balusters are represented by the figures and dots visible on the external side)

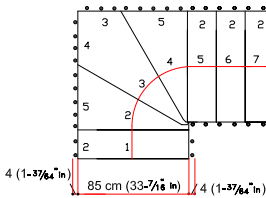
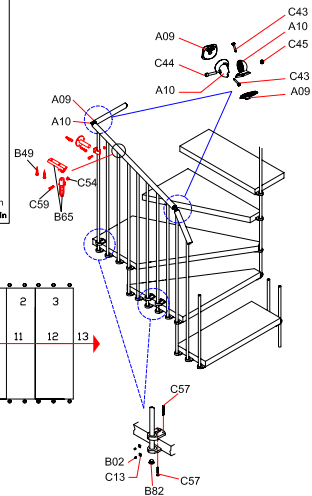
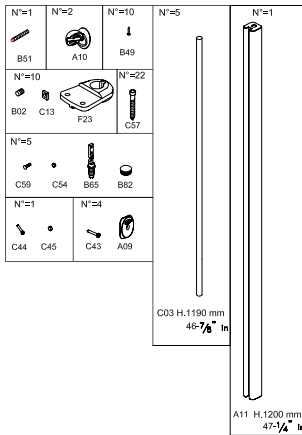
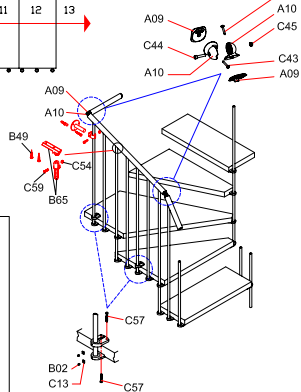
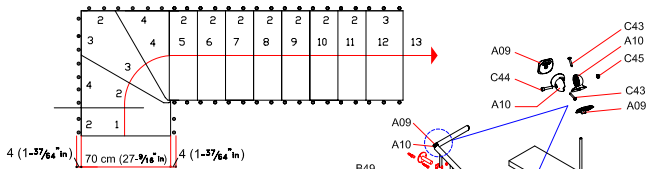
**Français**

KIT GARDE-CORPS EXTERIEUR (composé de 5 colonnettes, main-courante et fixations). Dans le plan ci-dessous il est possible de compter le nombre de colonnettes nécessaires, sur le coté extérieur de l'escalier, en considérant la configuration choisie (les colonnettes sont représentés par les chiffres et par les points sur le coté extérieur)

**Español**

KIT BARANDILLA EXTERIOR (compuesto por 5 barrotes, el pasamanos y las fijaciones). El siguiente dibujo nos permite saber el número de barrotes necesarios, en el lado exterior de la escalera, según la configuración elegida (los barrotes están representados por los números y por los puntos en el lado exterior).

# OPTIONAL



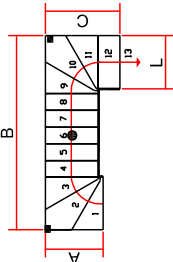
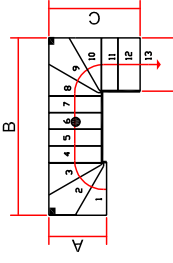
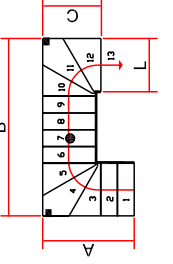
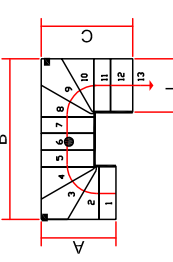
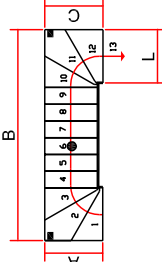
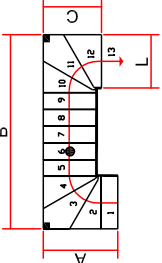
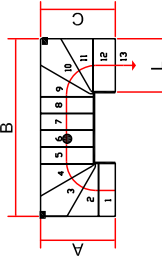
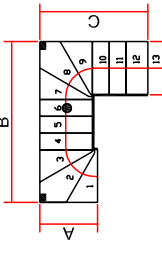




**TAB. 4**

<b>L=89</b>	<b>L=74</b>	<b>L=89</b>	<b>L=74</b>	<b>L=89</b>	<b>L=74</b>
157-169	130-142	157-169	130-142	157-169	130-142
5 1/4"-8 3/8"	4 3/8"-4 7/8"	5 1/4"-5 6/8"	4 3/8"-4 7/8"	5 1/4"-5 6/2"	4 3/8"-4 7/8"
241-253	199-211	219-227	181-189	219-227	181-189
7 10/16"-8 3/8"	6 6/8"-6 11/16"	7 2/4"-7 5/8"	5 11/4"-6 2/8"	7 2/4"-7 5/8"	5 11/4"-6 2/8"
94	78	161-169	134-142	117	98
3 10/16"	2 6/4"	5 3/8"-5 6/2"	4 4/8"-4 7/8"	3 10/16"	3 2/8"
<b>A</b>	<b>B</b>	<b>C</b>	<b>A</b>	<b>B</b>	<b>C</b>
cm	cm	cm	cm	cm	cm
in.	in.	in.	in.	in.	in.
112-120	3 8/8"-3 11/4"	135-143	4 5/8"-4 8/4"	135-143	4 5/8"-4 8/4"
163-167	5 4/8"-5 5/4"	197-201	6 5/2"-6 7/8"	197-201	6 5/2"-6 7/8"
134-142	4 4/8"-4 7/8"	161-169	5 3/8"-5 6/2"	205-221	170-186
94-98	3 1"-3 2/8"	179-195	5 10/2"-6 4/4"	6 8/4"-7 3"	5 6/8"-6 1/4"
163-167	5 4/8"-5 5/4"	219-227	7 2/4"-7 5/8"	94	78
152-164	4 11/8"-5 4/8"	139-143	4 6/8"-4 8/4"	3 1"	2 6/4"
117	98	183-195	6"-6 4/4"	183-195	6"-6 4/4"
135-143	112-120	135-143	112+120	179-195	148-164
4 5/8"-4 8/4"	3 8/8"-3 11/4"	4 5/8"-4 8/4"	3 8/8"-3 11/4"	5 10/2"-6 4/4"	4 10/4"-5 4/8"
241-253	199-211	219-227	181+189	219-227	181-189
7 10/16"-8 3/8"	6 6/8"-6 11/16"	7 2/4"-7 5/8"	5 11/4"-6 2/8"	7 2/4"-7 5/8"	5 11/4"-6 2/8"
117	98	183-195	116+120	94	78
3 10/16"	3 2/8"	6"-6 4/4"	3 9/8"-3 11/4"	3 1"	2 6/4"
<b>A</b>	<b>B</b>	<b>C</b>	<b>A</b>	<b>B</b>	<b>C</b>
cm	cm	cm	cm	cm	cm
in.	in.	in.	in.	in.	in.
94-98	3 1"-3 2/8"	113-117	3 8/8"-3 10/16"	91	76
163-167	5 4/8"-5 5/4"	197-201	6 5/2"-6 7/8"	205-221	170-186
134-142	4 4/8"-4 7/8"	161-169	5 3/8"-5 6/2"	117	98
94-98	3 1"-3 2/8"	179-195	5 10/2"-6 4/4"	94	76
163-167	5 4/8"-5 5/4"	219-227	7 2/4"-7 5/8"	117	98
152-164	4 11/8"-5 4/8"	139-143	4 6/8"-4 8/4"	117	98
117	98	183-195	6"-6 4/4"	117	98
135-143	112-120	135-143	112+120	179-195	148-164
4 5/8"-4 8/4"	3 8/8"-3 11/4"	4 5/8"-4 8/4"	3 8/8"-3 11/4"	5 10/2"-6 4/4"	4 10/4"-5 4/8"
241-253	199-211	219-227	181+189	219-227	181-189
7 10/16"-8 3/8"	6 6/8"-6 11/16"	7 2/4"-7 5/8"	5 11/4"-6 2/8"	7 2/4"-7 5/8"	5 11/4"-6 2/8"
117	98	183-195	116+120	94	78
3 10/16"	3 2/8"	6"-6 4/4"	3 9/8"-3 11/4"	3 1"	2 6/4"

**TAB. 5**

							
L=89	L=74	L=89	L=74	L=89	L=74	L=89	L=74
91	76	91	76	113-117	94-98	91	76
2'11 <sup>7</sup> / <sub>8</sub> "	2'5 <sup>7</sup> / <sub>8</sub> "	2'11 <sup>7</sup> / <sub>8</sub> "	2'5 <sup>7</sup> / <sub>8</sub> "	3'8 <sup>1</sup> / <sub>2</sub> "-3'10 <sup>1</sup> / <sub>8</sub> "	3'1"-3'2 <sup>5</sup> / <sub>8</sub> "	2'11 <sup>7</sup> / <sub>8</sub> "	2'5 <sup>7</sup> / <sub>8</sub> "
285-305	235-255	263-279	217-233	263-279	217-233	241-253	199-211
9'4 <sup>1</sup> / <sub>4</sub> "-10 <sup>1</sup> / <sub>8</sub> "	7'8 <sup>1</sup> / <sub>2</sub> "-8'4 <sup>3</sup> / <sub>8</sub> "	8'7 <sup>1</sup> / <sub>2</sub> "-9'1 <sup>1</sup> / <sub>8</sub> "	7'1 <sup>3</sup> / <sub>8</sub> "-7'7 <sup>3</sup> / <sub>4</sub> "	8'7 <sup>1</sup> / <sub>2</sub> "-9'1 <sup>1</sup> / <sub>8</sub> "	7'1 <sup>3</sup> / <sub>8</sub> "-7'7 <sup>3</sup> / <sub>4</sub> "	7'10 <sup>7</sup> / <sub>8</sub> "-8'3 <sup>5</sup> / <sub>8</sub> "	6'6 <sup>3</sup> / <sub>4</sub> "-6'11 <sup>1</sup> / <sub>8</sub> "
117	98	139-143	116-120	94	78	139-143	116-120
3'10 <sup>1</sup> / <sub>8</sub> "	3'2 <sup>5</sup> / <sub>8</sub> "	4'6 <sup>3</sup> / <sub>4</sub> "-4'8 <sup>1</sup> / <sub>4</sub> "	3'9 <sup>5</sup> / <sub>8</sub> "-3'11 <sup>1</sup> / <sub>4</sub> "	3'1"	2'6 <sup>3</sup> / <sub>4</sub> "	4'6 <sup>3</sup> / <sub>4</sub> "-4'8 <sup>1</sup> / <sub>4</sub> "	3'9 <sup>5</sup> / <sub>8</sub> "-3'11 <sup>1</sup> / <sub>4</sub> "
							
L=89	L=74	L=89	L=74	L=89	L=74	L=89	L=74
91	76	113-117	94-98	113-117	94-98	91	76
2'11 <sup>7</sup> / <sub>8</sub> "	2'5 <sup>7</sup> / <sub>8</sub> "	3'8 <sup>1</sup> / <sub>2</sub> "-3'10 <sup>1</sup> / <sub>8</sub> "	3'1"-3'2 <sup>5</sup> / <sub>8</sub> "	3'8 <sup>1</sup> / <sub>2</sub> "-3'10 <sup>1</sup> / <sub>8</sub> "	3'1"-3'2 <sup>5</sup> / <sub>8</sub> "	2'11 <sup>7</sup> / <sub>8</sub> "	2'5 <sup>7</sup> / <sub>8</sub> "
307-331	253-277	285-305	235-255	263-279	217-233	241-253	199-211
10 <sup>7</sup> / <sub>8</sub> "-10'10 <sup>1</sup> / <sub>4</sub> "	8'3 <sup>5</sup> / <sub>8</sub> "-9'1"	9'4 <sup>1</sup> / <sub>4</sub> "-10 <sup>1</sup> / <sub>8</sub> "	7'8 <sup>1</sup> / <sub>2</sub> "-8'4 <sup>3</sup> / <sub>8</sub> "	8'7 <sup>1</sup> / <sub>2</sub> "-9'1 <sup>1</sup> / <sub>8</sub> "	7'1 <sup>3</sup> / <sub>8</sub> "-7'7 <sup>3</sup> / <sub>4</sub> "	7'10 <sup>7</sup> / <sub>8</sub> "-8'3 <sup>5</sup> / <sub>8</sub> "	6'6 <sup>3</sup> / <sub>4</sub> "-6'11 <sup>1</sup> / <sub>8</sub> "
94	78	94	78	117	98	161-169	134-142
3'1"	2'6 <sup>3</sup> / <sub>4</sub> "	3'1"	2'6 <sup>3</sup> / <sub>4</sub> "	3'10 <sup>1</sup> / <sub>8</sub> "	3'2 <sup>5</sup> / <sub>8</sub> "	5'3 <sup>3</sup> / <sub>4</sub> "-5'6 <sup>1</sup> / <sub>2</sub> "	4'4 <sup>3</sup> / <sub>4</sub> "-4'7 <sup>1</sup> / <sub>8</sub> "







**Italiano**

**English**

**Deutsch**

**Français**

**Español**

**Português**

**Nederlands**

**Polski**

**Česky**

**Magyar**

**Română**

**Русский**

**Hrvatski**

**Srpski**

**Slovenščina**

**Dansk**

**Svenska**

**Suomi**

**Eesti keel**

DATI IDENTIFICATIVI DEL PRODOTTO

PRODUCT DETAILS

PRODUKTEIGENSCHAFTEN

DONNÉES D'IDENTIFICATION DU PRODUIT

DATOS DE IDENTIFICACIÓN

DADOS DE IDENTIFICAÇÃO

KENMERKENDE PRODUCTGEGEVENS

DANE IDENTYFIKACYJNE PRODUKTU

IDENTIFIKAČNÍ ÚDAJE O VÝROBKU

A TERMÉK AZONOSÍTÓ ADATAI

DATELE DE IDENTIFICARE A PRODUSULUI

ИДЕНТИФИКАЦИОННЫЕ ДАННЫЕ ТОВАРА

IDENTIFIKACIJSKI LIST PROIZVODA

IDENTIFIKACIJSKI LIST IZDELKA

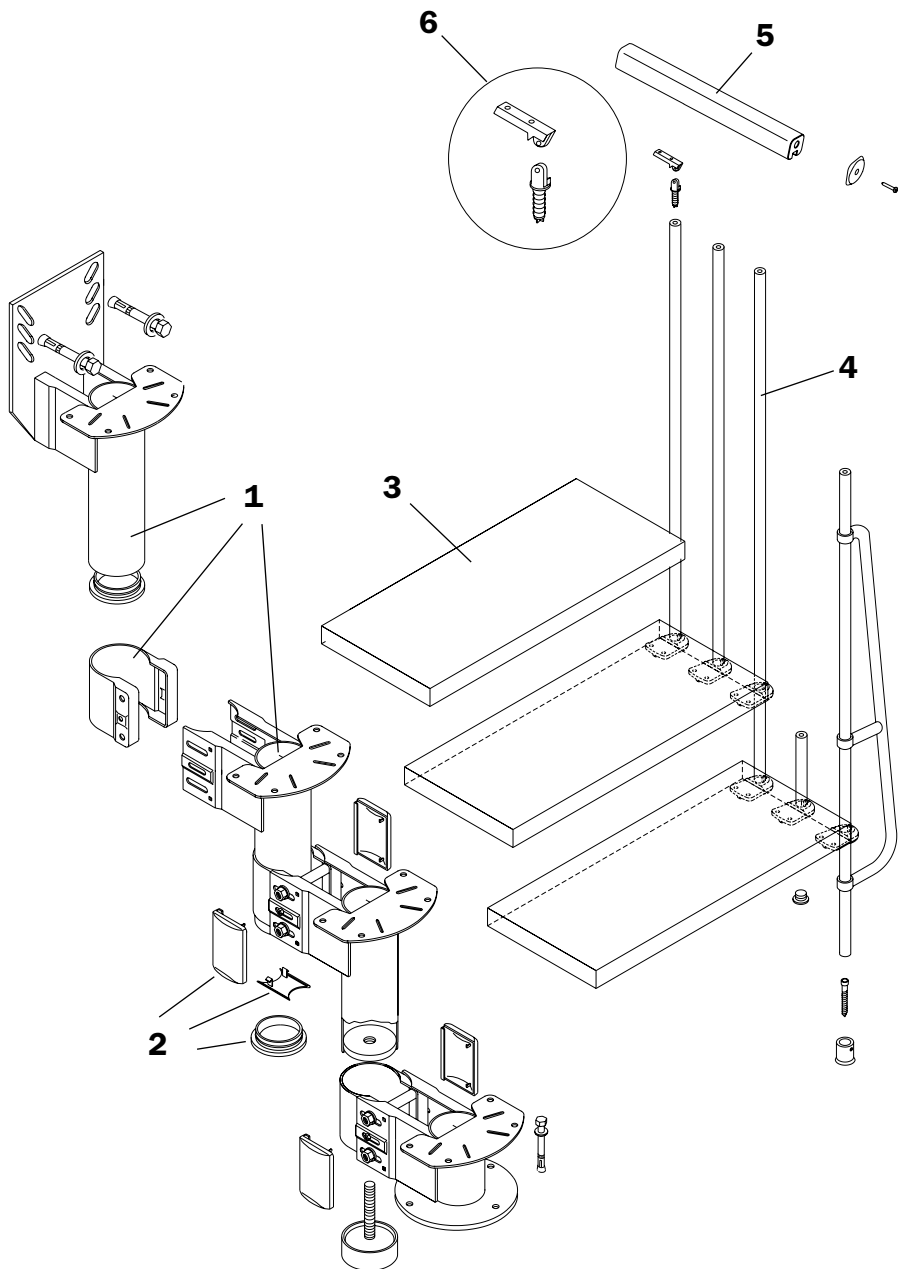
PRODUKTETS IDENTIFIKATIONSDATA

PRODUKT DETALJER

TIETOJA TUOTTEESTA

TOOTE ANDMED





## **EN)**

### **product details**

trade name: **KP**

type: flight with straight treads, fan-shaped ramped rotation

### **used materials**

#### **STRUCTURE**

##### **description**

composed of metal supports **(1)** assembled to each other with bolts

##### **materials**

metal supports: Fe 370

plastic covers **(2)**: polypropylene and ABS

##### **finishing**

supports: epoxy powder coated in furnace

#### **TREADS**

##### **description**

straight, fan-shaped treads **(3)** in solid beech assembled to the structure with bolts

##### **materials**

beech

##### **finishing**

colour: water-base

undercoat: polyurethane

finishing: polyurethane

#### **RAILING**

##### **description**

composed of vertical metal balusters **(4)** secured to the treads **(3)** and of a wooden handrail **(5)**

##### **materials**

balusters: Fe 370

handrail: solid beech

fixings **(6)**: nylon

##### **finishing**

balusters: epoxy powder coated in furnace

wooden handrail: water-base colour, polyurethane

undercoat and polyurethane finishing

#### **CLEANING**

clean with a soft wet cloth, without any product containing solvents or abrasive materials.

#### **MAINTENANCE**

about 12 months after the installation date, check the tightening of bolts on the various components. all non-routine maintenance procedures must be carried out in a strictly professional manner.

#### **USE PRECAUTION**

avoid any improper use that is not in accordance with the product. possible violations or installations which don't comply with the providers instructions can invalidate the agreed product conformities.

**FR)**

## **données d'identification du produit**

denomination commerciale: **KP**

type: escalier à volée avec marches rectilignes, en éventail et rotation des rampes

### **materiaux utilisés**

#### **STRUCTURE**

##### **description**

comprenant des supports **(1)** métalliques assemblés entre eux par des boulons

##### **materiaux**

supports métalliques: Fe 370

cache de fermeture **(2)**: polypropylène et ABS

##### **finition**

supports: vernissage à chaud avec poudres d'époxy

#### **MARCHES**

##### **description**

marches **(3)** en hêtre massif, rectilignes, en éventail assemblées à la structure par des boulons

##### **materiaux**

hêtre

##### **finition**

vernis: à l'eau

mordant: polyuréthanique

finition: polyuréthanique

#### **GARDE-CORPS**

##### **description**

composé de colonnettes **(4)** verticales en métal fixées aux marches **(3)** et par une main-courante **(5)** en bois

##### **materiaux**

colonnettes: Fe 370

main-courante: hêtre

fixations **(6)**: nylon

##### **finition**

colonnettes: vernissage à chaud avec poudres d'époxy

main-courante en bois: vernis à l'eau, mordant polyuréthanique et finition polyuréthanique

#### **NETTOYAGE**

nettoyer avec un chiffon souple humidifié à l'eau, sans aucun produit contenant des solvants ou matières abrasives.

#### **ENTRETIEN**

après environ 12 mois de la date d'installation, contrôler le serrage de la visserie et des différents éléments. l'entretien extraordinaire doit être exécuté dans les règles de l'art.

#### **PRECAUTION D'UTILISATION**

éviter l'utilisation impropre et non conforme au produit. d'éventuelles alterations ou installations non correspondantes aux instructions du producteur peuvent invalider les conformités préétablies du produit.

**ES)**

## **datos de identificación del producto**

denominación comercial: **KP**

tipología: escalera abierta con peldaños rectilíneos, en forma de abanico y rotación de las rampas

## **materiales empleados**

### **ESTRUCTURA**

#### **descripción**

compuesta por soportes **(1)** metálicos ensamblados entre sí con pernos

#### **materiales**

soportes metálicos: Fe 370

tapas embellecedoras **(2)**: polipropileno y ABS

#### **acabado**

soportes: barnizado al horno con polvos epoxídicos

### **PELDAÑOS**

#### **descripción**

peldaños **(3)** de madera maciza de haya, rectilíneos y en forma de abanico, ensamblados a la estructura con pernos

#### **materiales**

haya

#### **acabado**

barniz: al agua

imprimación: poliuretánica

acabado: poliuretánico

### **BARANDILLA**

#### **descripción**

compuesta por barrotes **(4)** verticales de metal fijados en los peldaños **(3)** y por un pasamanos **(5)** de madera

#### **materiales**

barrotes: Fe 370

pasamanos: haya

fijaciones **(6)**: nylon

#### **acabado**

barrotes: barnizado al horno con polvos epoxídicos

pasamanos de madera: barniz al agua, imprimación poliuretánica y acabado poliuretánico

### **LIMPIEZA**

limpiar con un trapo suave humedecido con agua y sin ningún producto que contenga disolventes o materiales abrasivos.

### **MANTENIMIENTO**

transcurridos unos 12 meses desde la fecha de instalación, comprobar que los tornillos que fijan las distintas partes sigan bien apretados. el mantenimiento extraordinario debe ser efectuado como corresponde.

### **PRECAUCIONES DE USO**

evitar usos impropios y no conformes con el producto. eventuales manipulaciones o instalaciones que no cumplan con las instrucciones del fabricante pueden menoscabar las cualidades certificadas en las pruebas de conformidad a las que previamente fue sometido el producto.



**KP**

D.U.M  
11/2013



—  
arkè by Fontanot  
Albini & Fontanot S.p.A.  
Via P. Paolo Pasolini, 6  
47853 Cerasolo Ausa  
Rimini, Italy

tel. +39.0541.90.61.11  
fax +39.0541.90.61.24  
info@arke.ws  
www.arke.ws

cod. 065428000