

oak30.xtra

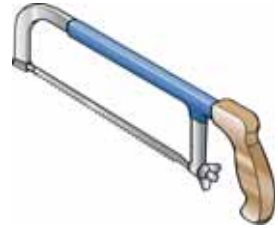
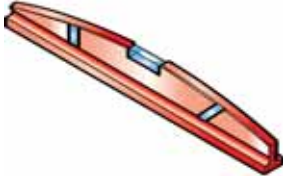




Copyright by Albini & Fontanot S.p.A., first publication 4 December 2013



10 mm ( $\frac{25}{64}$ "  
 13 mm ( $\frac{33}{64}$ "  
 19 mm ( $\frac{3}{4}$ "



3 mm ( $\frac{1}{8}$ "  
 5 mm ( $\frac{13}{64}$ "  
 6 mm ( $\frac{15}{64}$ "  
 10 mm ( $\frac{25}{64}$ "



PH 2



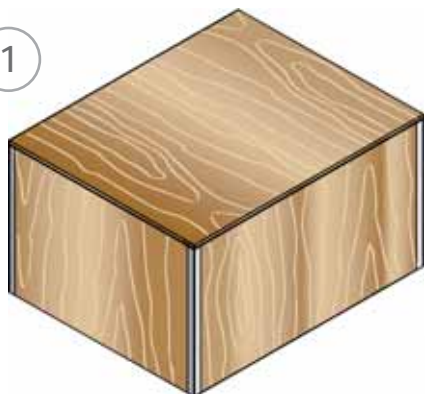
Ø 2,5 mm  
 (D  $\frac{3}{32}$ "  
 Ø 6,5 mm  
 (D  $\frac{1}{4}$ "



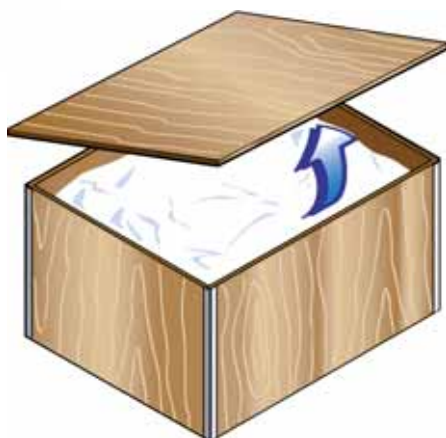
Ø 8 x 120 mm  
 (D  $\frac{5}{16}$ " x 4- $\frac{23}{32}$ "  
 Ø 14 x 150 mm  
 (D  $\frac{35}{64}$ " x 5- $\frac{29}{32}$ "

10 mm ( $\frac{25}{64}$ "  
 13 mm ( $\frac{33}{64}$ "  
 19 mm ( $\frac{3}{4}$ "

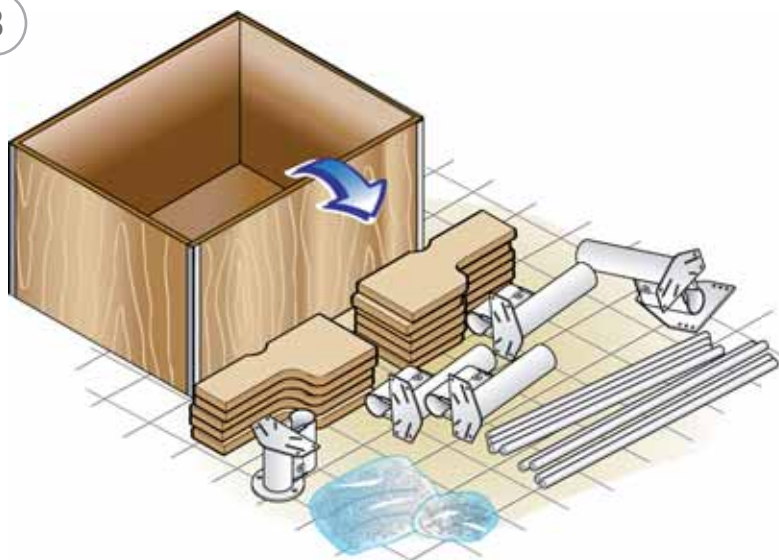
1



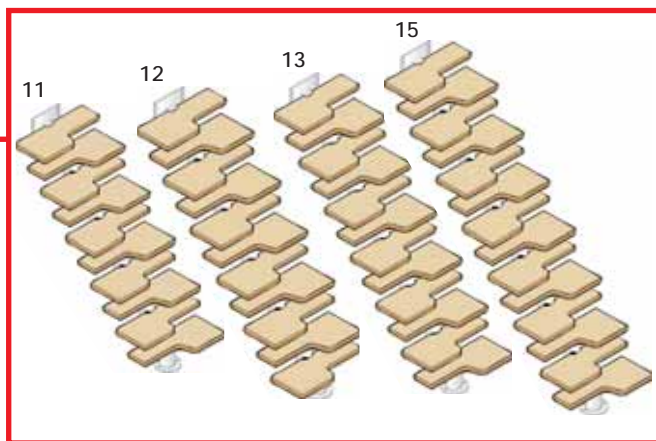
2



3



11	12	13	15
2	3	3	4



A22



11	12	13	15
3	4	4	4

A25



11	12	13	15
15	20	20	20

A37



11	12	13	15
2	2	2	2

B02



11	12	13	15
13	13	15	17

B12



11	12	13	15
4	4	4	4

B33



11	12	13	15
2	3	3	3

B71



11	12	13	15
18	20	22	26

B75



11	12	13	15
36	40	44	52

B82



11	12	13	15
5	5	6	7

BB6



11	12	13	15
30	30	35	40

BB7



11	12	13	15
60	60	70	80

C03



11	12	13	15
6	6	7	8

C13



11	12	13	15
12	12	14	16

C14



11	12	13	15
12	12	14	16

C15



11	12	13	15
18	20	22	26

C39



11	12	13	15
4	4	4	4

C49



11	12	13	15
13	13	15	17

C50



11	12	13	15
1	1	1	1

C57



11	12	13	15
50	55	60	70

C58



11	12	13	15
4	4	4	4

C63



11	12	13	15
6	6	7	8

C64



11	12	13	15
14	14	16	18

C65



11	12	13	15
6	6	7	8

C66



11	12	13	15
6	6	7	8

CA2



11	12	13	15
15	20	20	20

CA3



11	12	13	15
10	10	10	10

D72



11	12	13	15
2	3	3	3

F01



11	12	13	15
1	1	1	1

F08



11	12	13	15
2	2	2	2

F09



11	12	13	15
1	1	1	1

F23



11	12	13	15
12	12	14	16

F46



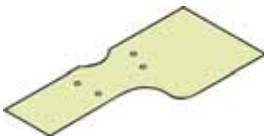
11	12	13	15
30	30	35	40

F47



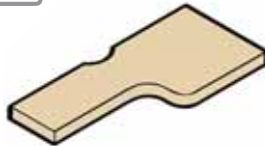
11	12	13	15
30	30	35	40

L41



11	12	13	15
1	1	1	1

L45



11	12	13	15
10	11	12	14

N16



11	12	13	15
1	1	1	1

N17



11	12	13	15
1	1	1	1

N18



11	12	13	15
7	8	9	11

N19



11	12	13	15
1	1	1	1

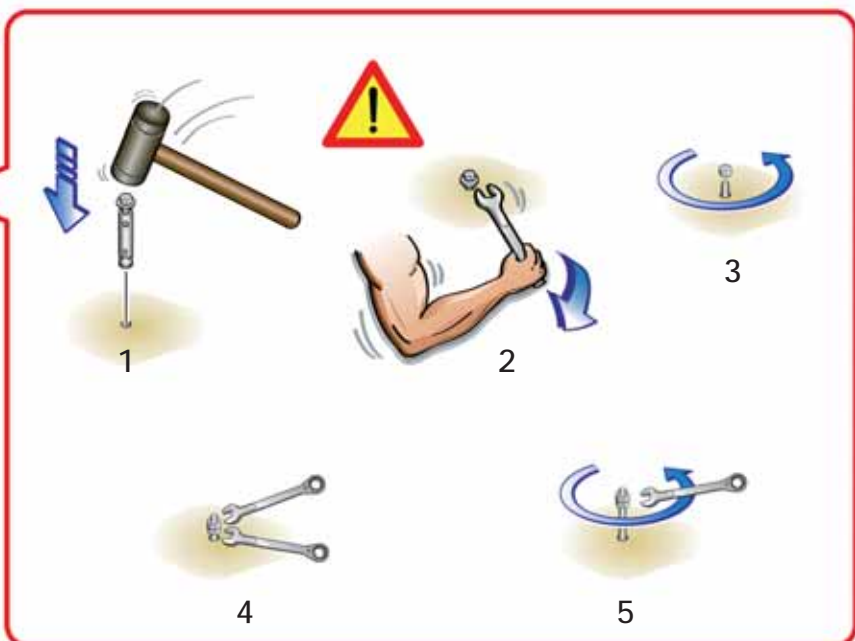
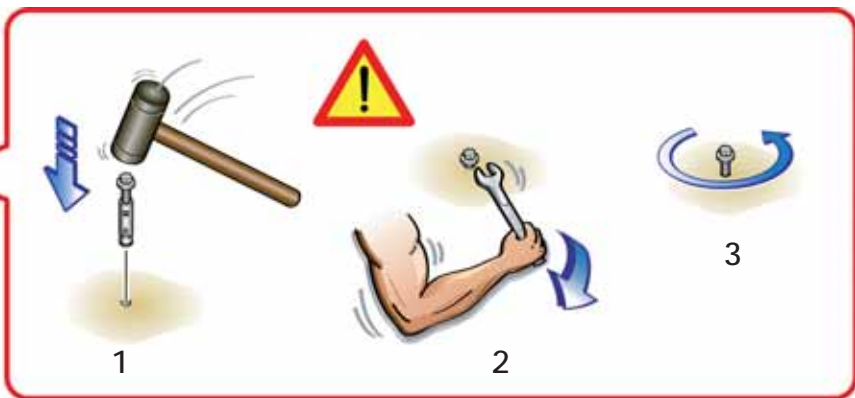
N26



X01



11	12	13	15
10	11	12	14

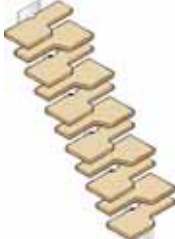




11 (N)



12 (N)



13 (N)



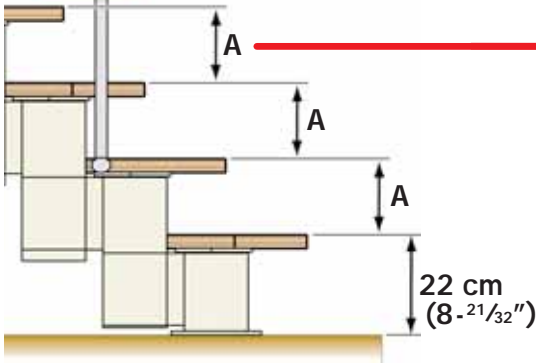
15 (N)



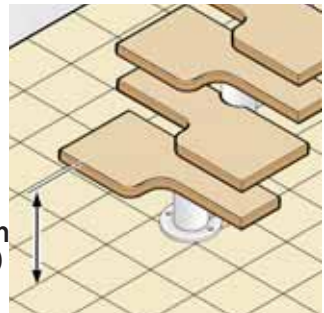
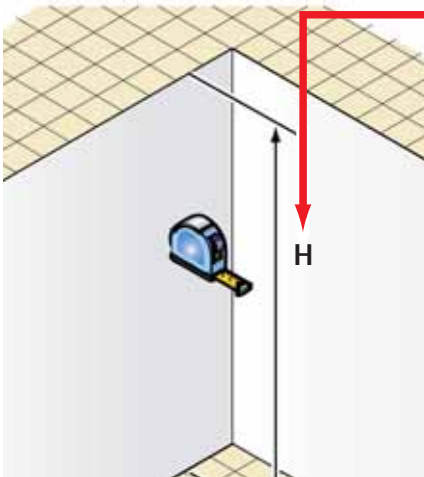
4



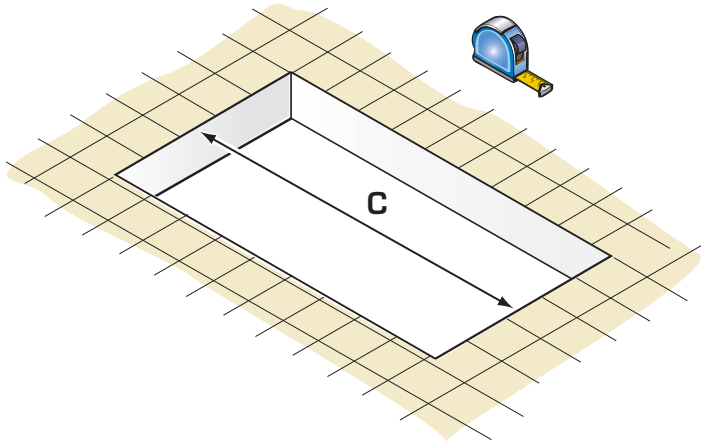
( A = 19 ÷ 23,5 cm )  
( A = 7.15/32" ÷ 9.1/4" )



$$A = H - 22 \text{ cm} / N - 1$$
$$A = H - 8.21/32" / N - 1$$



5

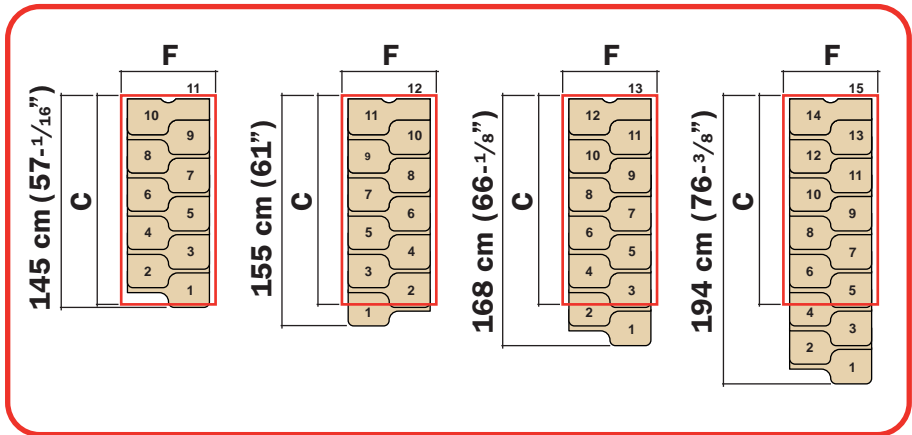


6 a

C = 140 cm (55-<sup>1</sup>/<sub>8</sub>" )

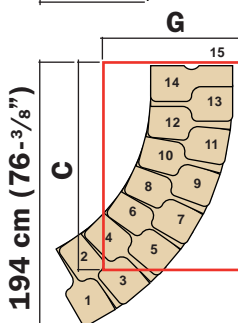
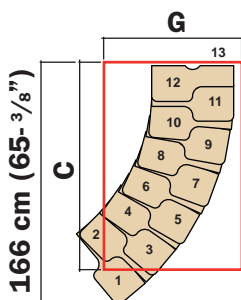
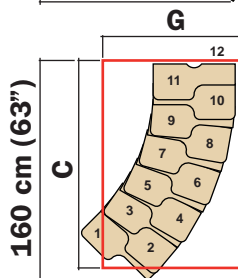
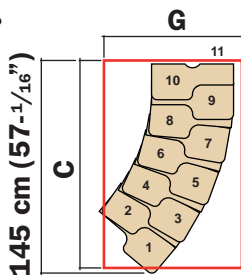
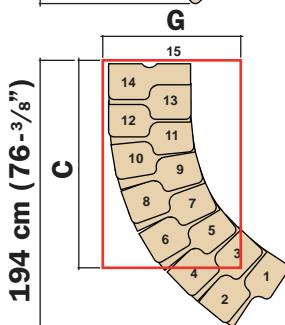
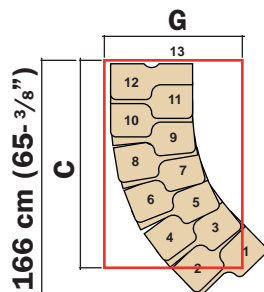
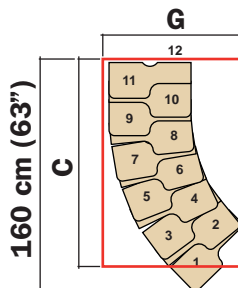
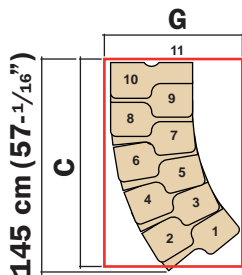
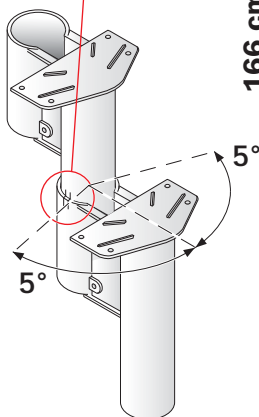
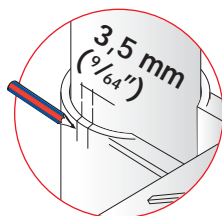
F = 64 cm (25-<sup>3</sup>/<sub>16</sub>" )

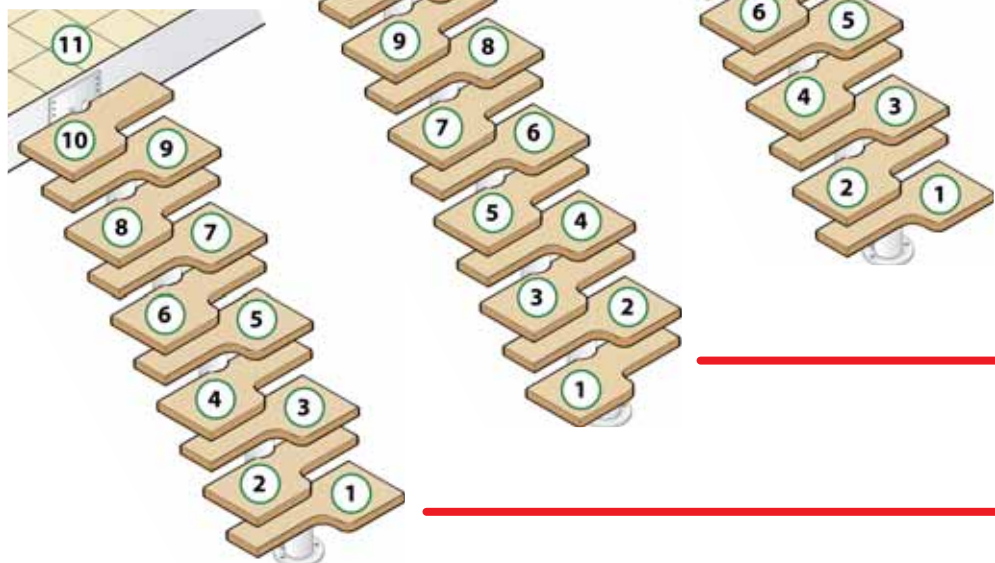
G = 90 cm (35-<sup>7</sup>/<sub>16</sub>" )

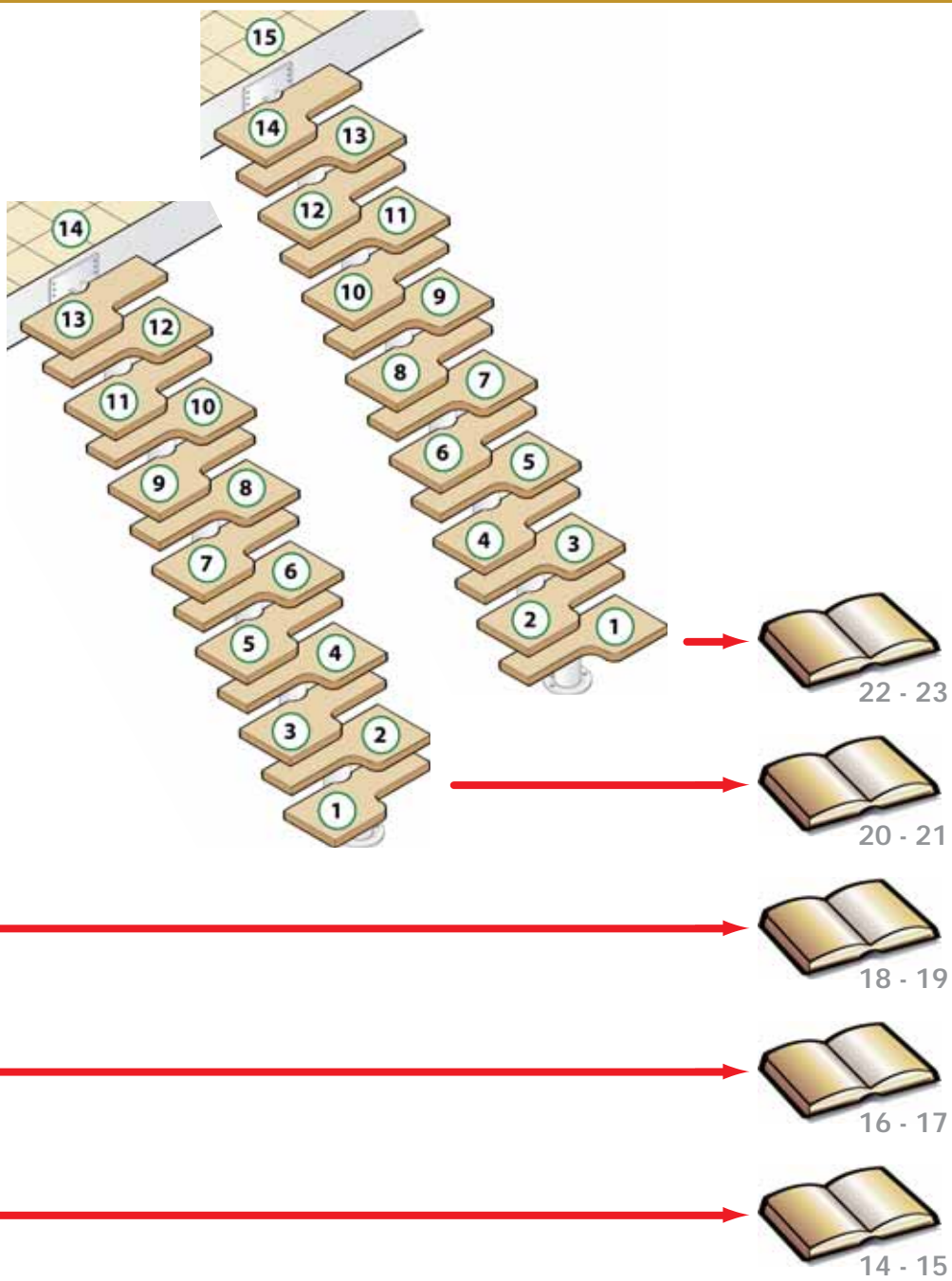


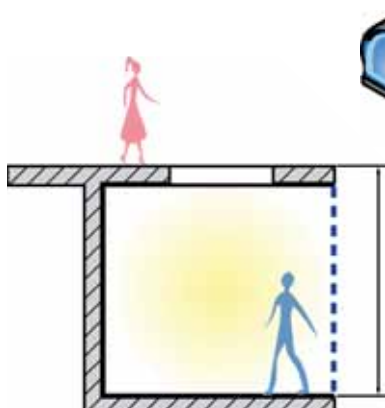
6

b

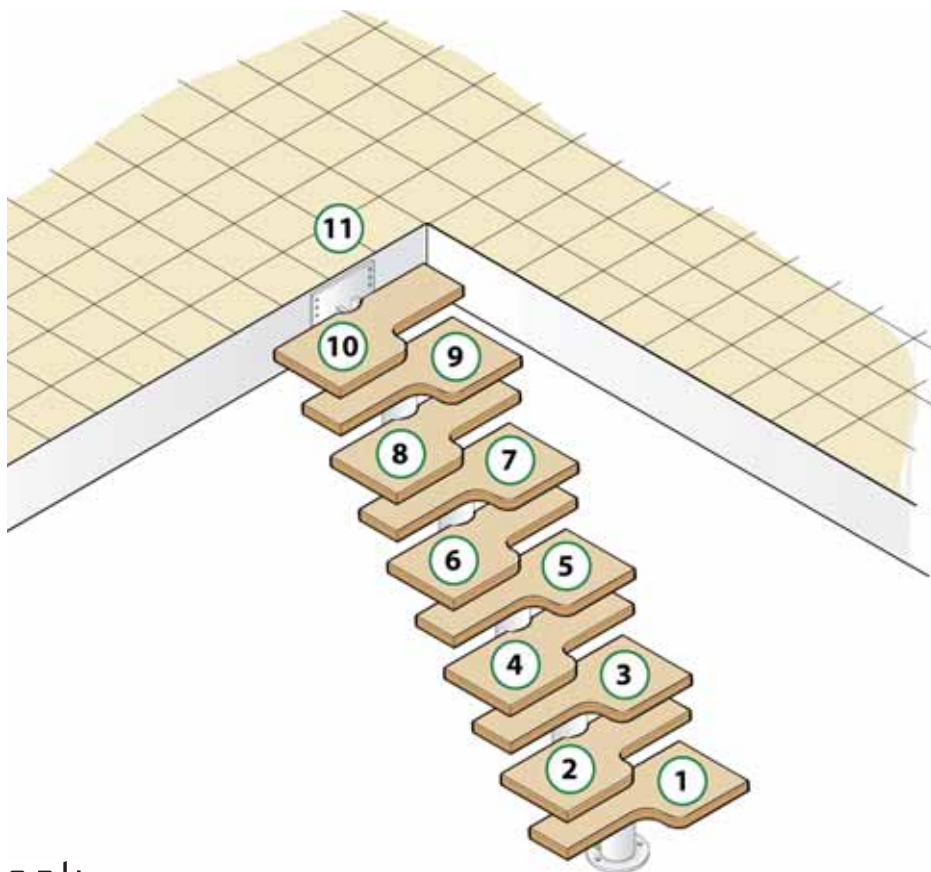


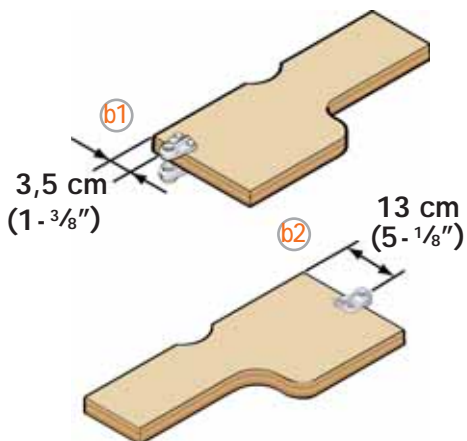
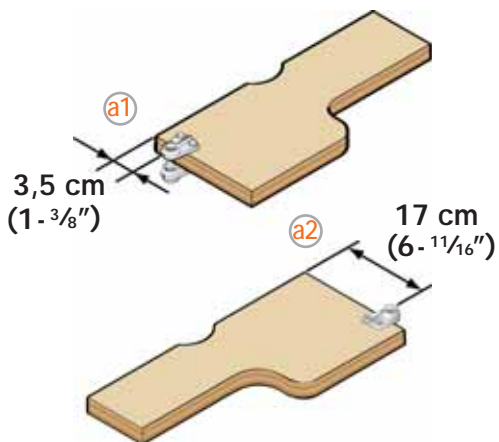
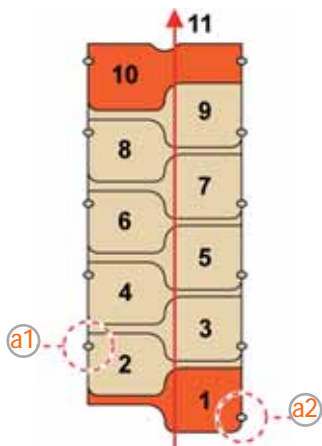




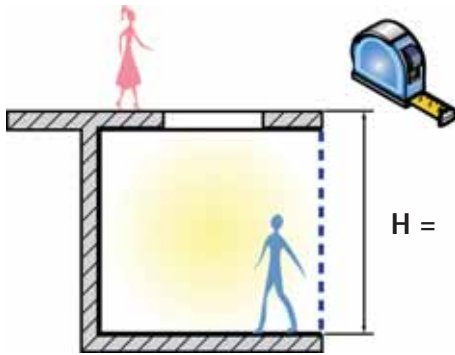


H = 212 ÷ 257 cm (83·<sup>7</sup>/<sub>16</sub>" ÷ 101·<sup>3</sup>/<sub>16</sub>")

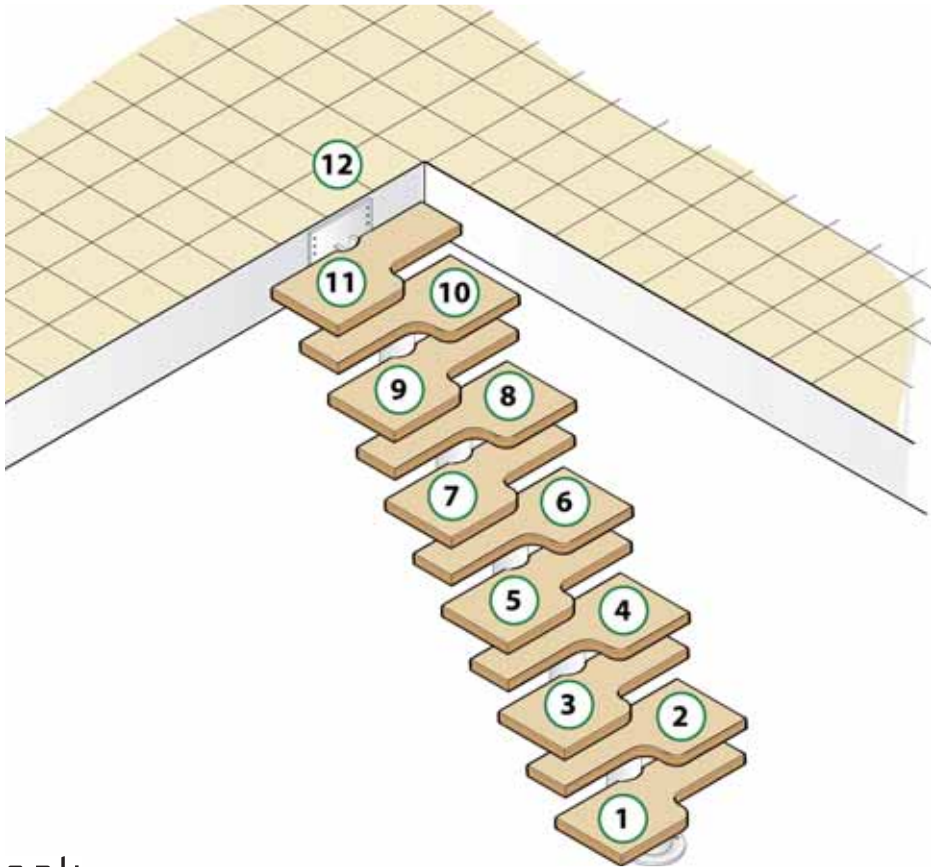




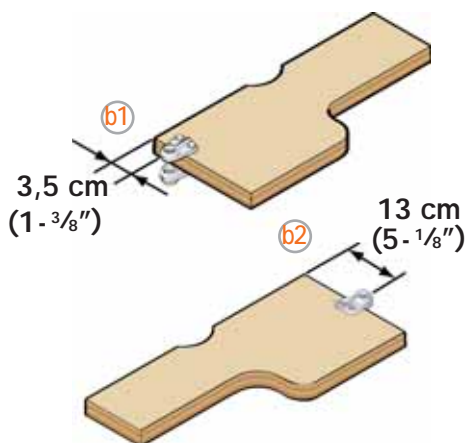
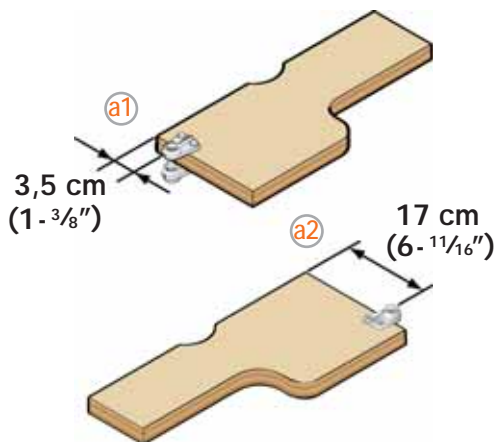
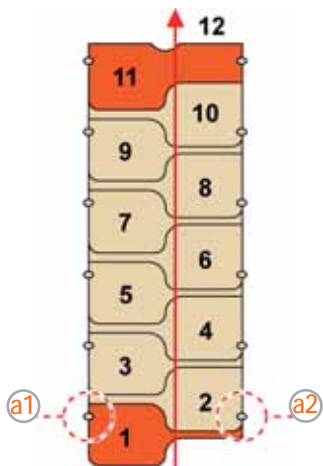


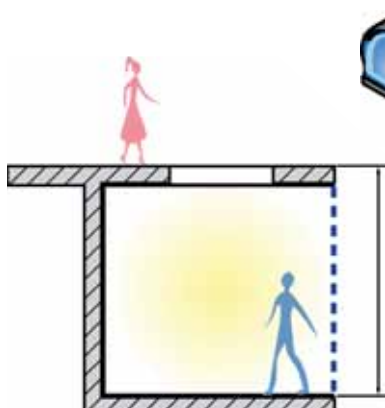


$H = 231 \div 280 \text{ cm}$

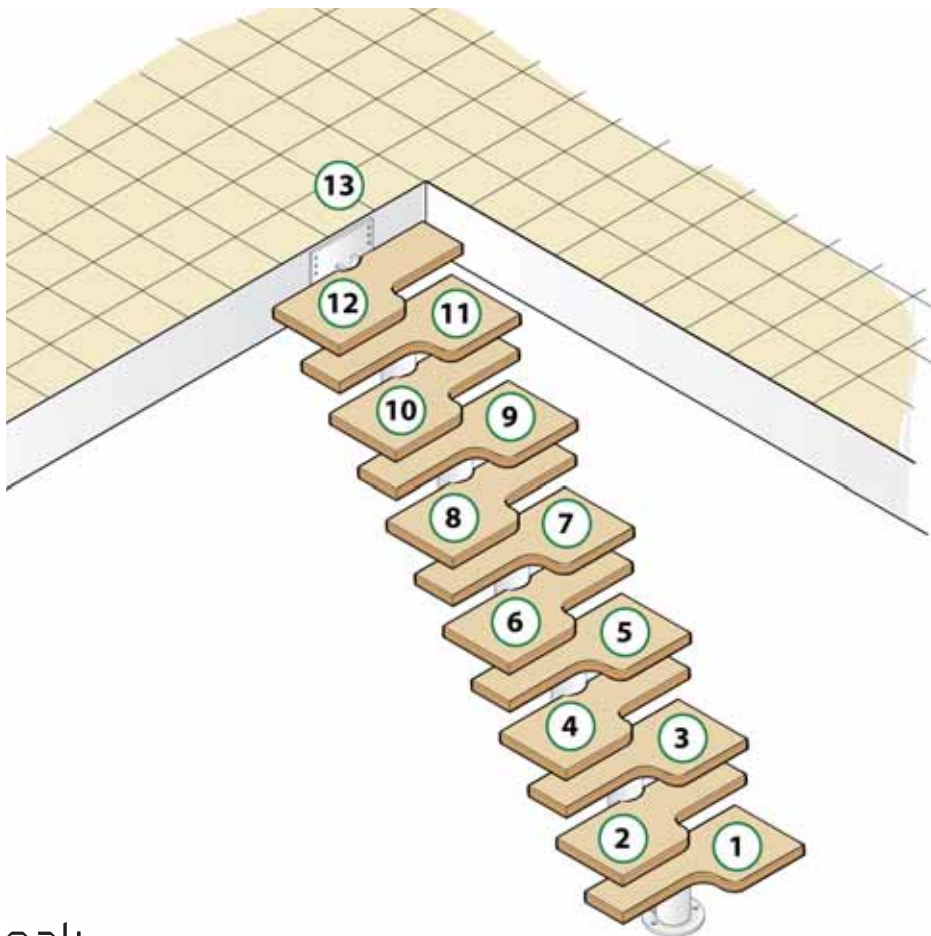


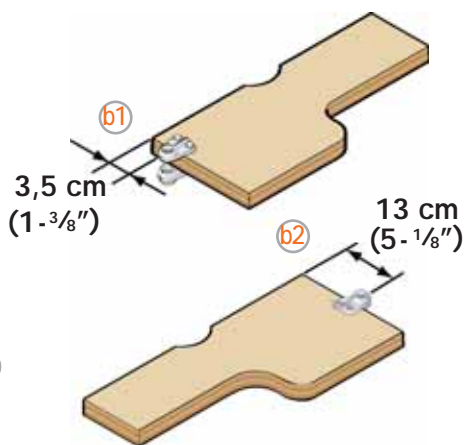
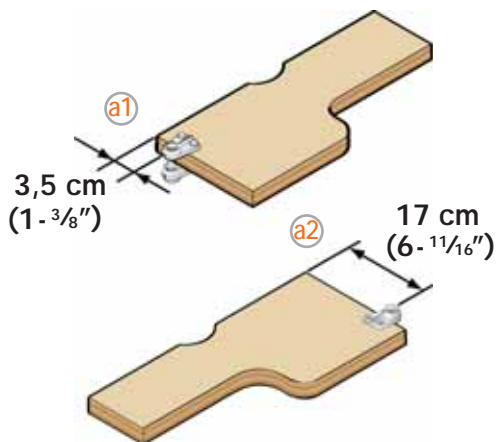
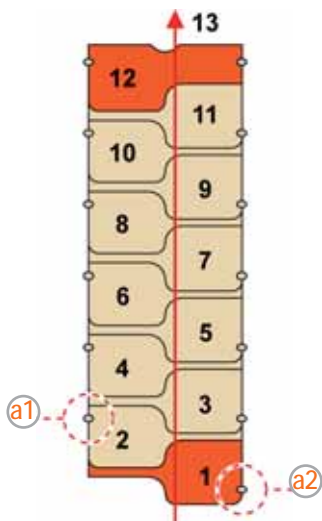


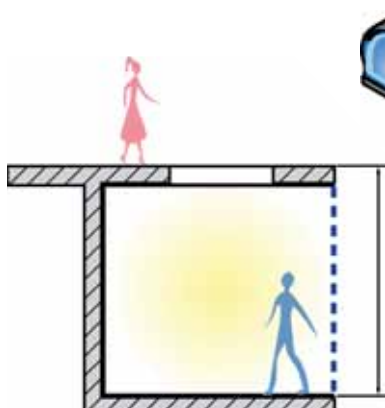




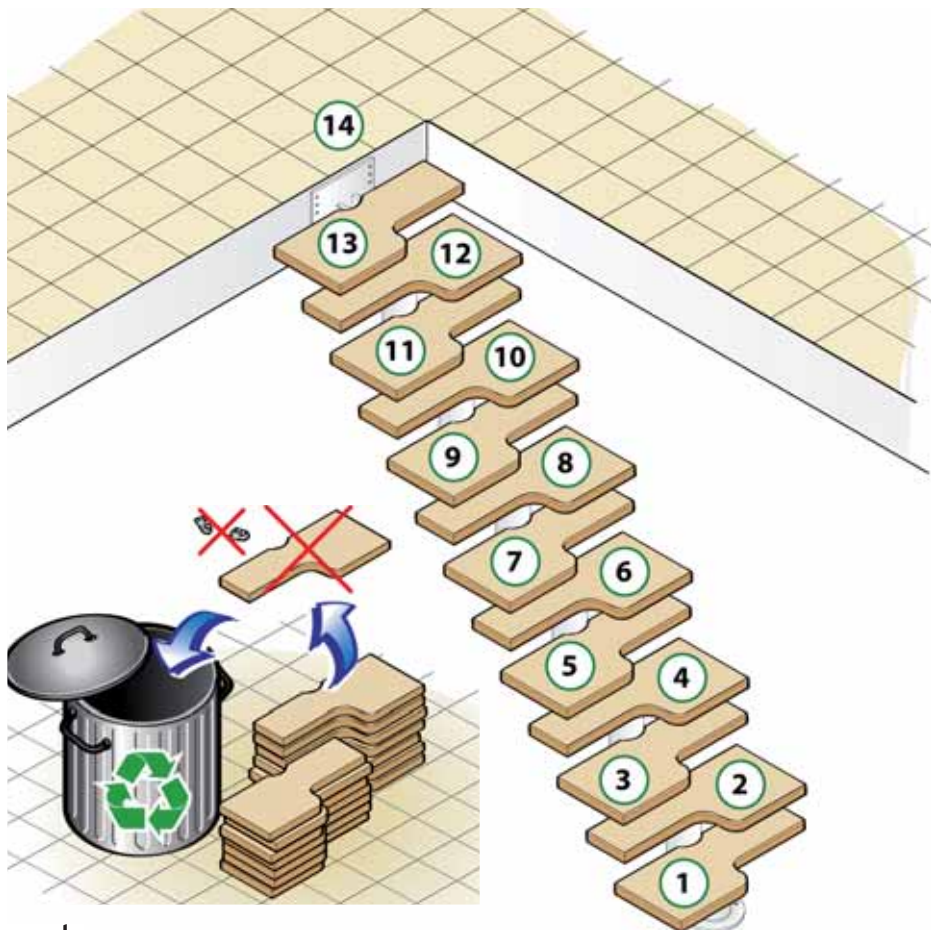
H = 250 ÷ 304 cm (98-7/16" ÷ 119-11/16")

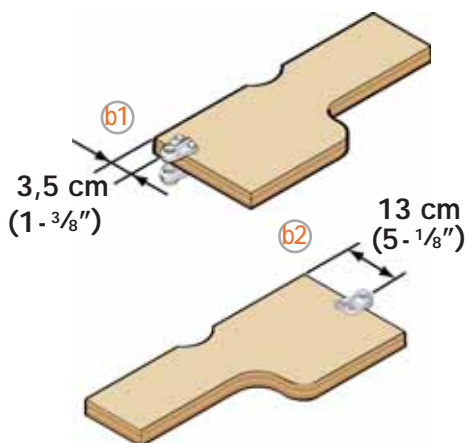
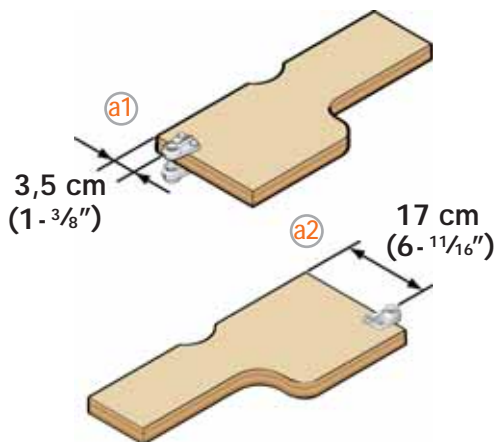
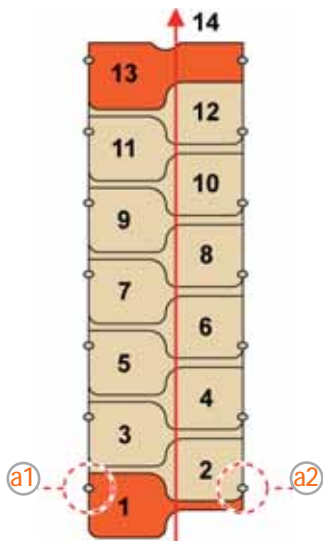


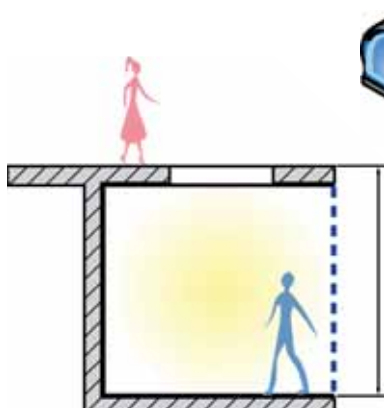




H = 269 ÷ 327 cm (105-<sup>7</sup>/<sub>8</sub>" ÷ 128-<sup>3</sup>/<sub>4</sub>" )





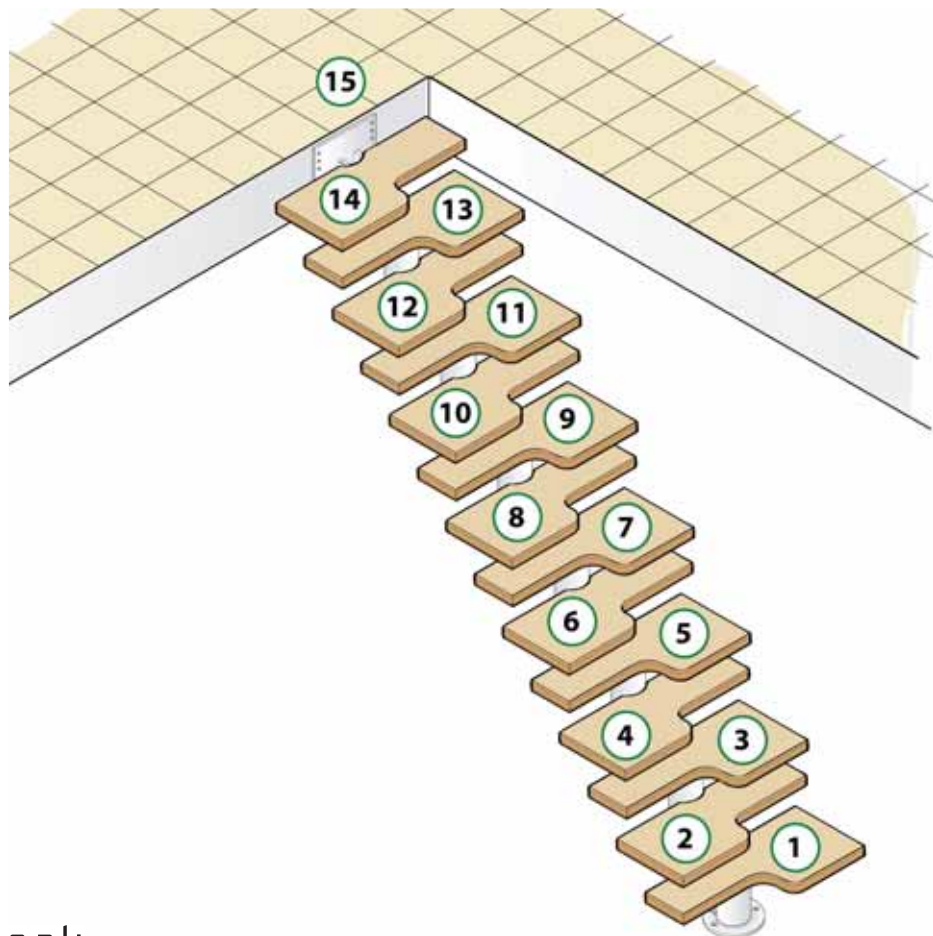


$$H = 269 \div 327 \text{ cm} \quad (14)$$

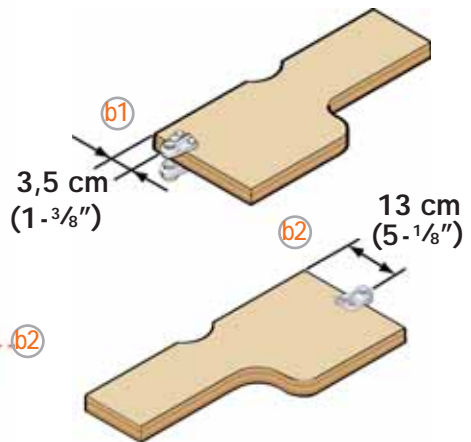
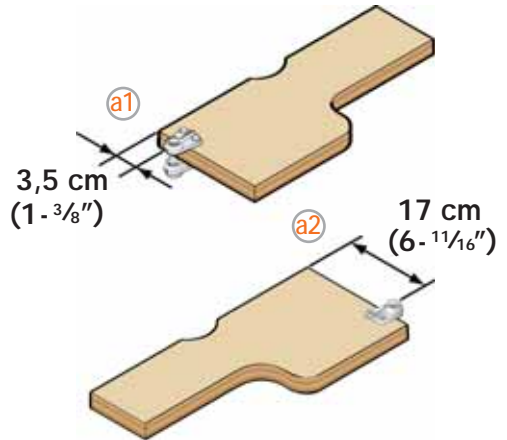
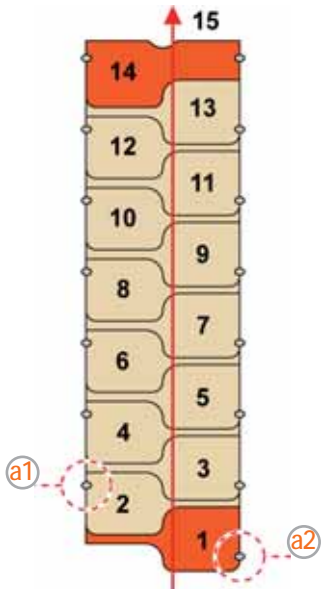
$$(105 \cdot \frac{7}{8}'' \div 128 \cdot \frac{3}{4}'')$$

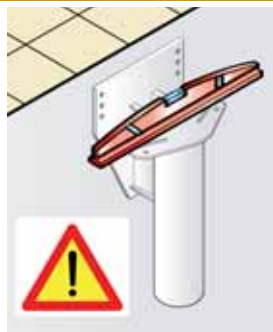
$$H = 288 \div 351 \text{ cm} \quad (15)$$

$$(113 \cdot \frac{3}{8}'' \div 138 \cdot \frac{3}{16}'')$$

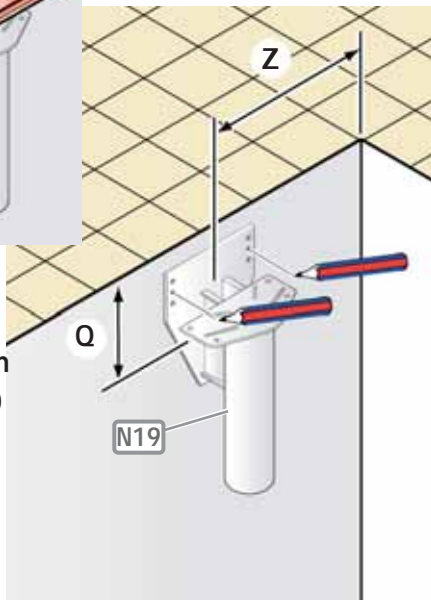








$$Z = L/2 + X$$



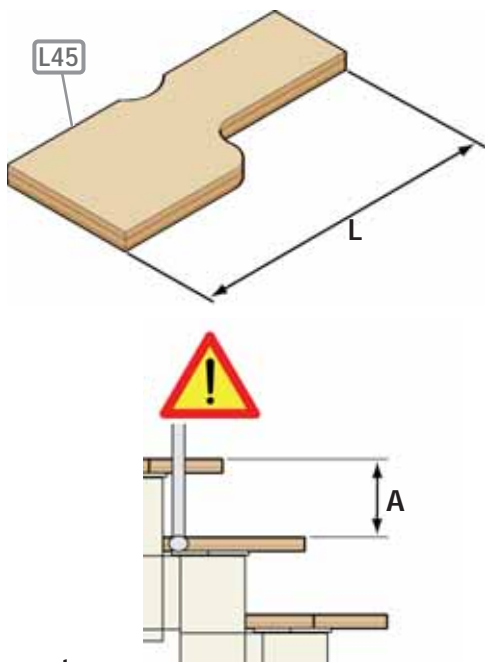
$$Q = A + 3,5 \text{ cm}$$

$$(Q = A + 1\text{-}3/8\text{'})$$



$$X > 6 \text{ cm}$$

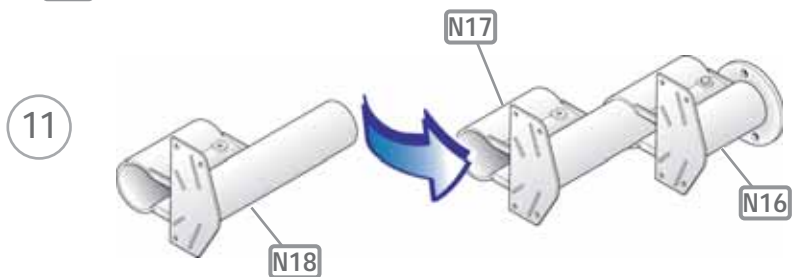
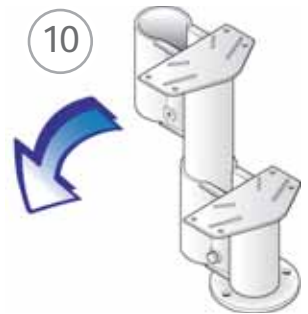
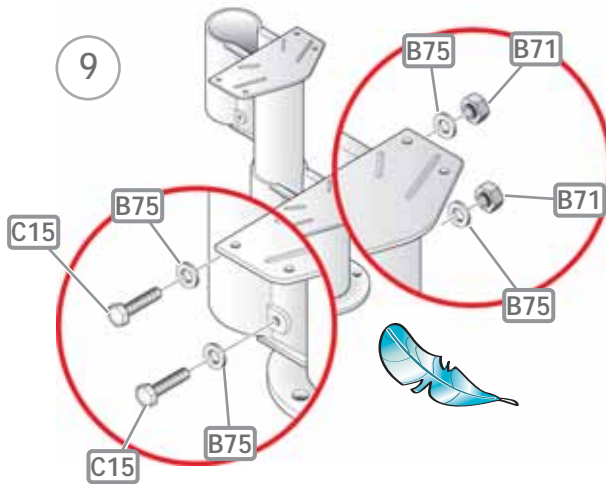
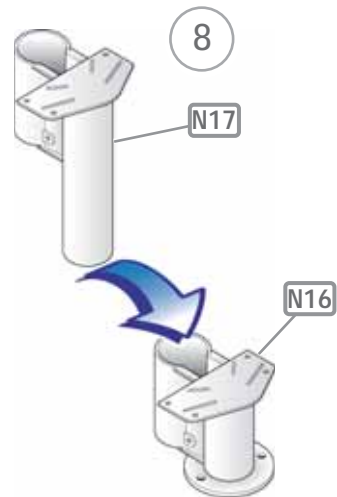
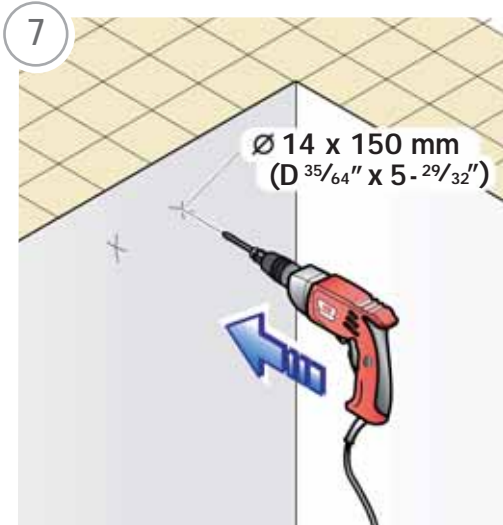
$$(X > 2\text{-}3/8\text{'})$$



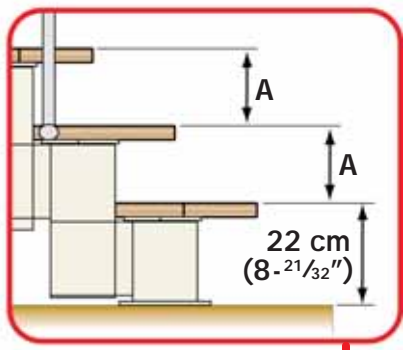
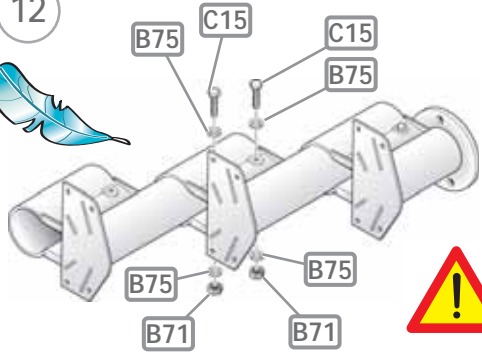
$$X = 2 \div 6 \text{ cm}$$

$$(25/32\text{' } \div 2\text{-}3/8\text{'})$$

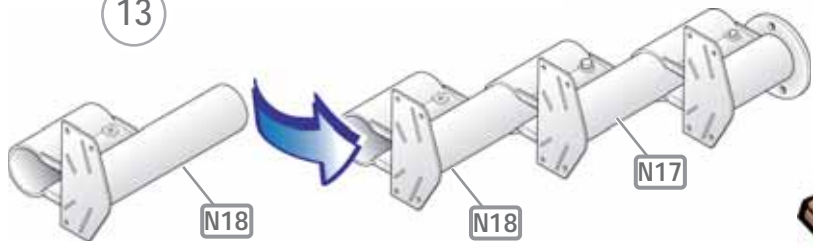




12



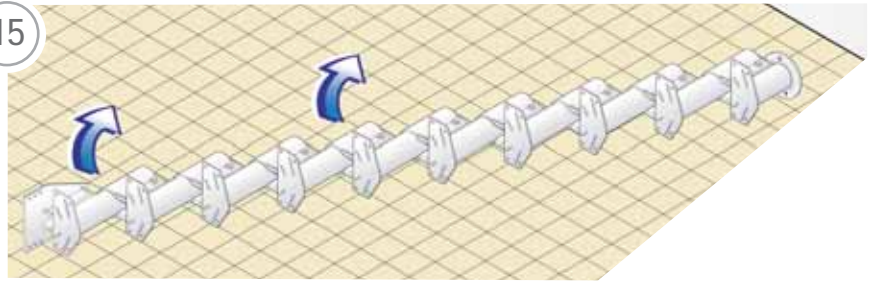
13



14

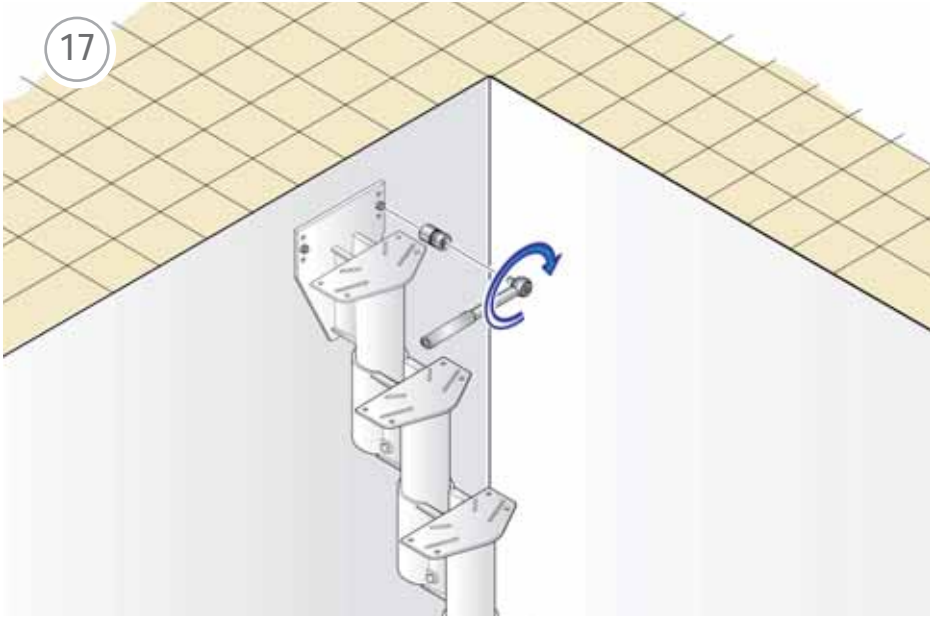


15

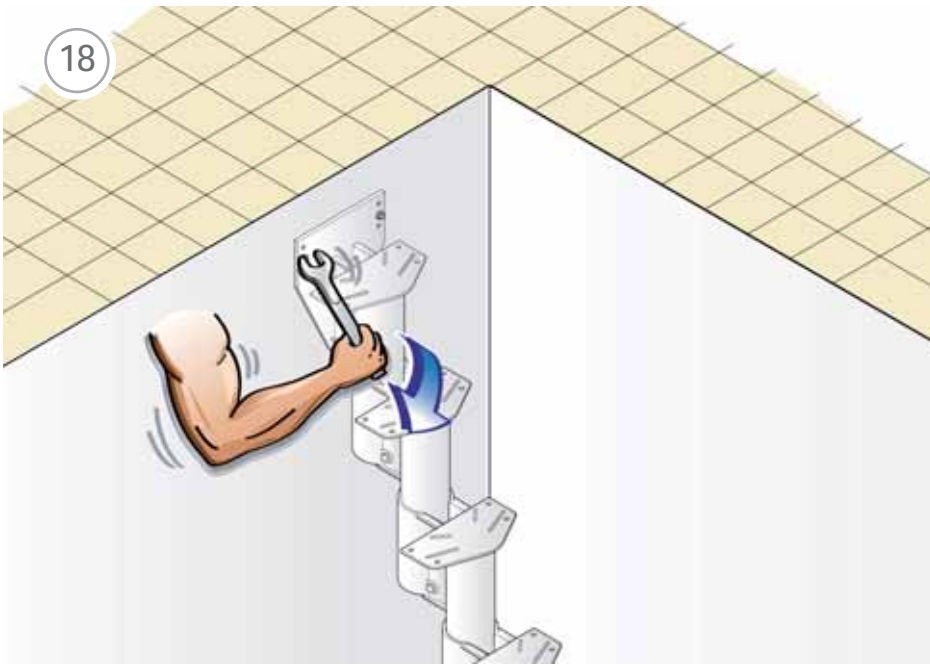


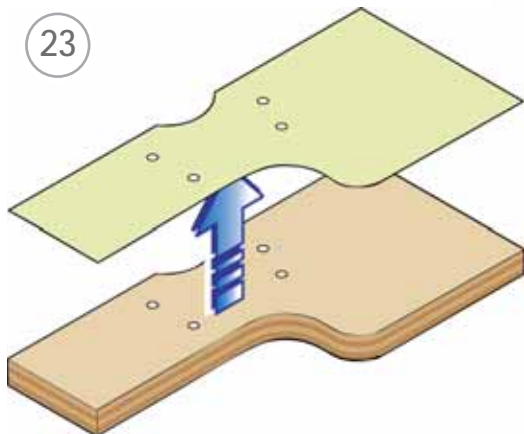
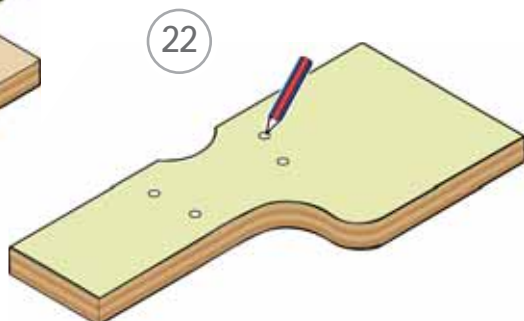
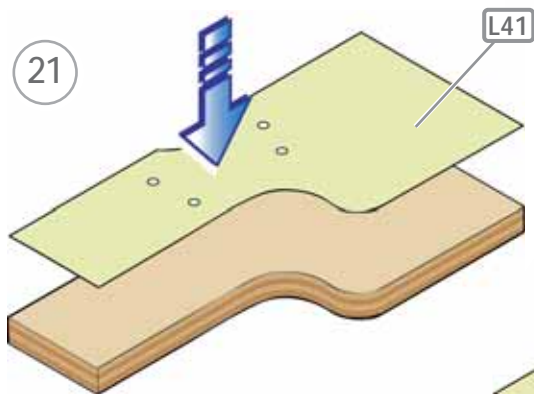
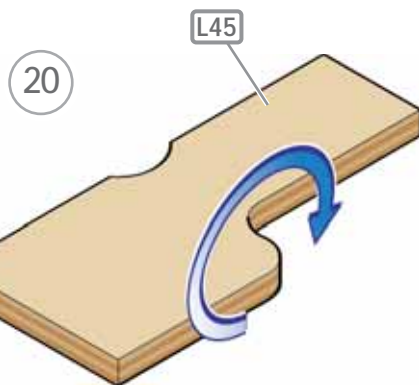
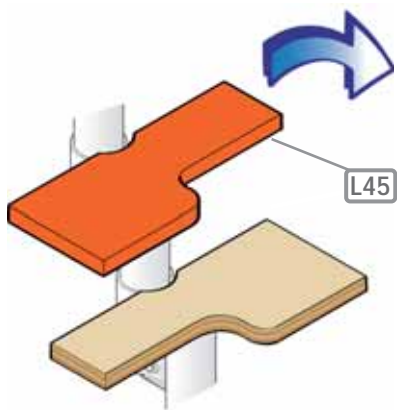


17

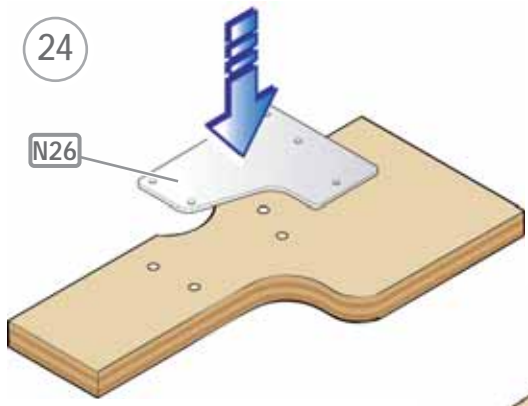


18

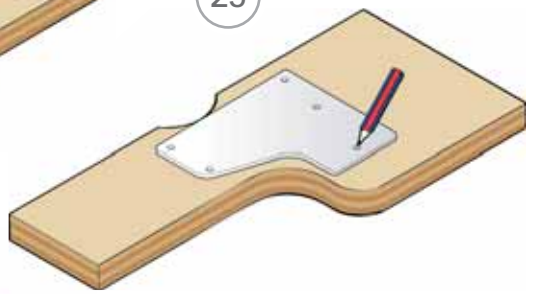




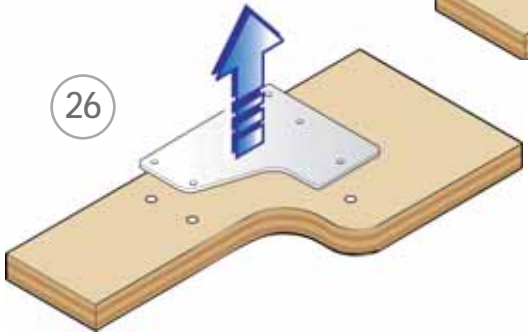
24



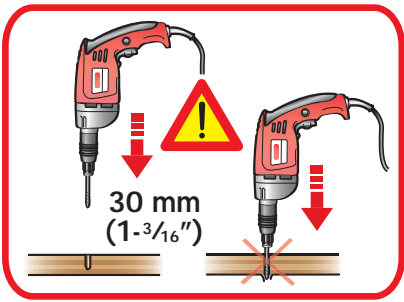
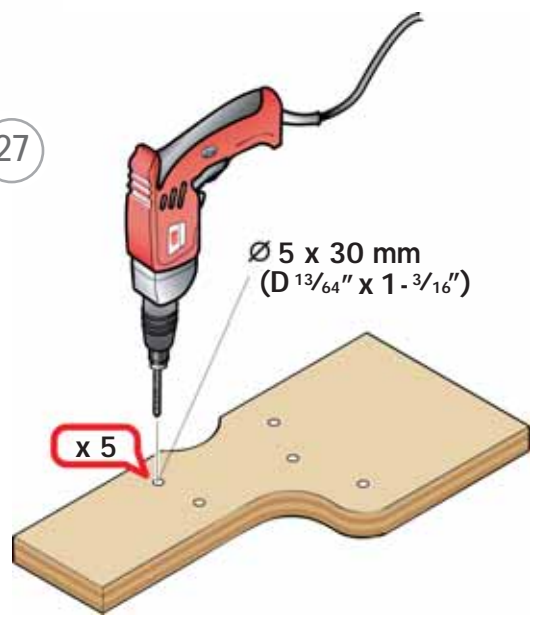
25



26

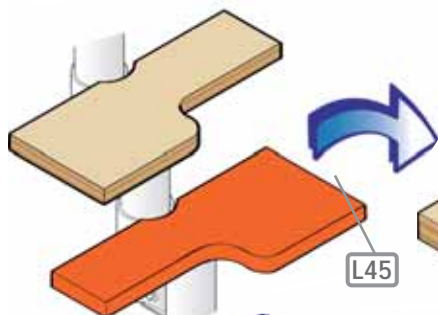


27

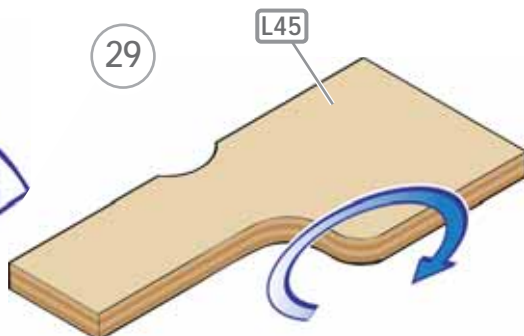




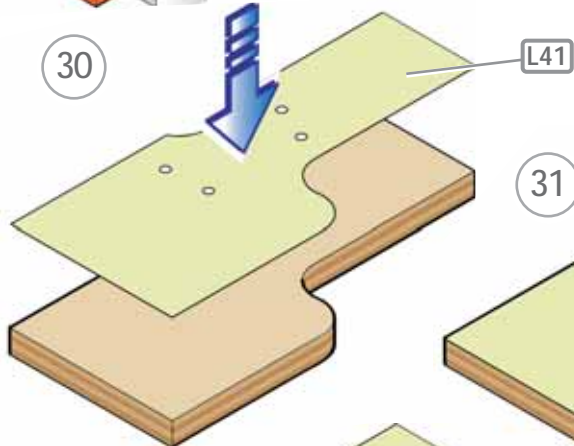
28



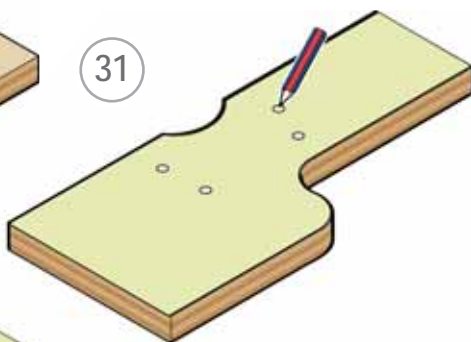
29



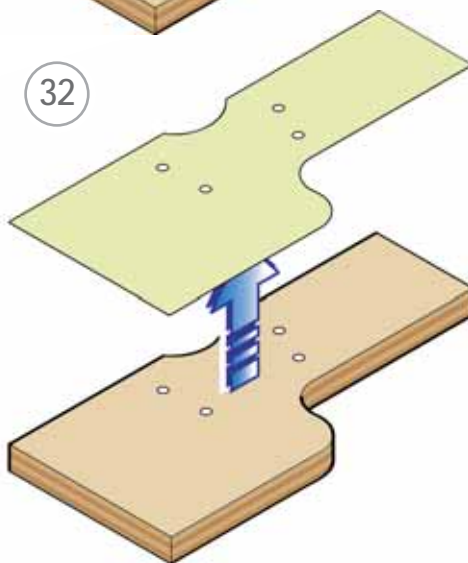
30



31

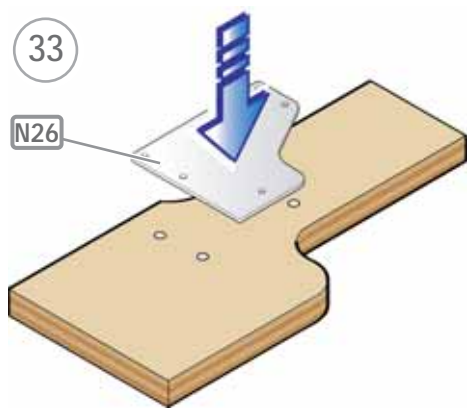


32

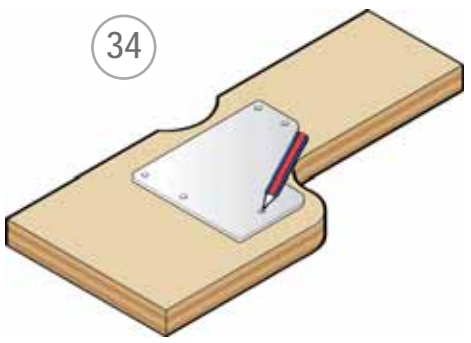


33

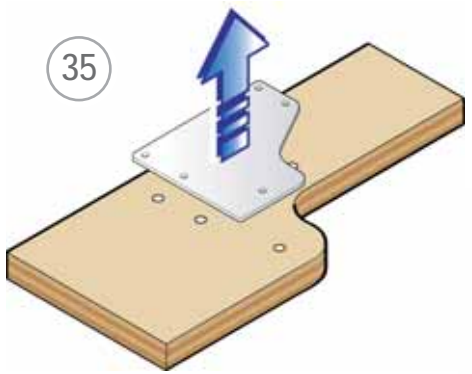
N26



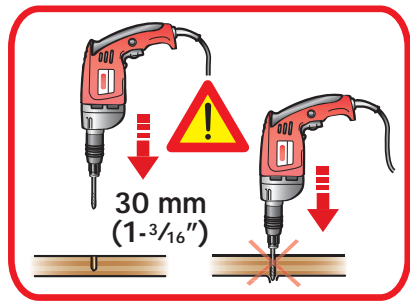
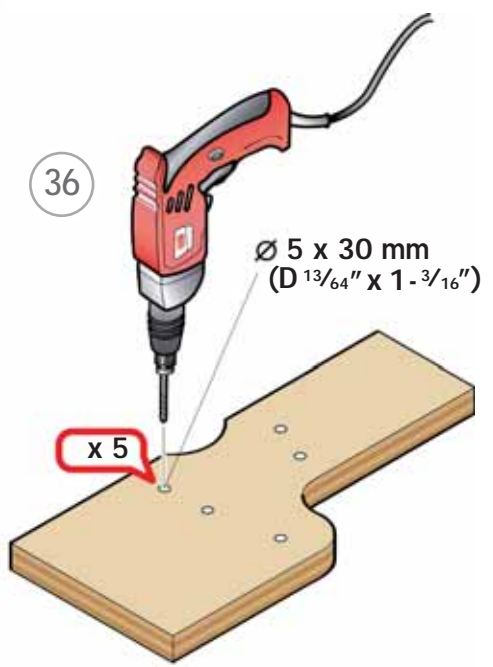
34



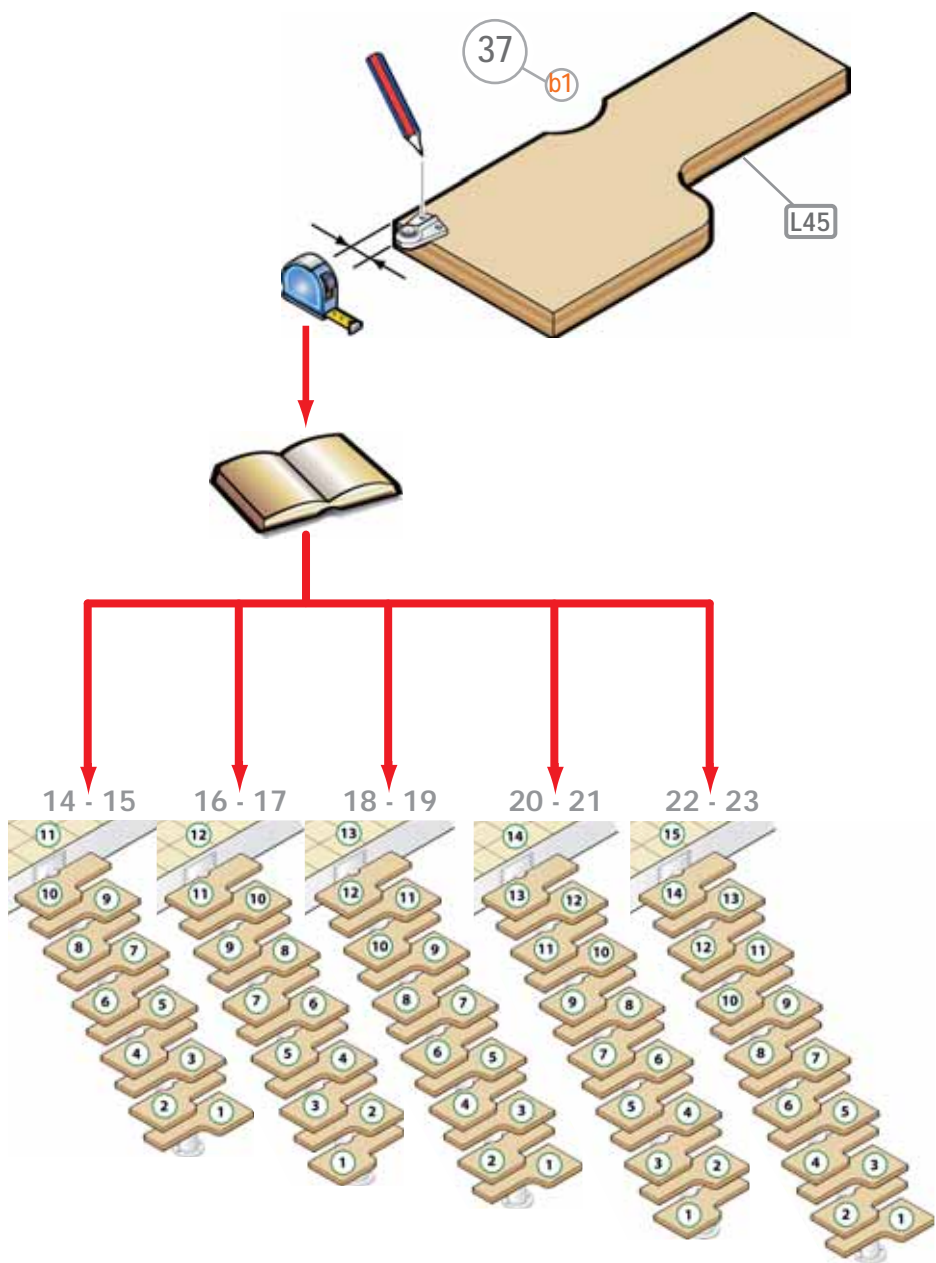
35

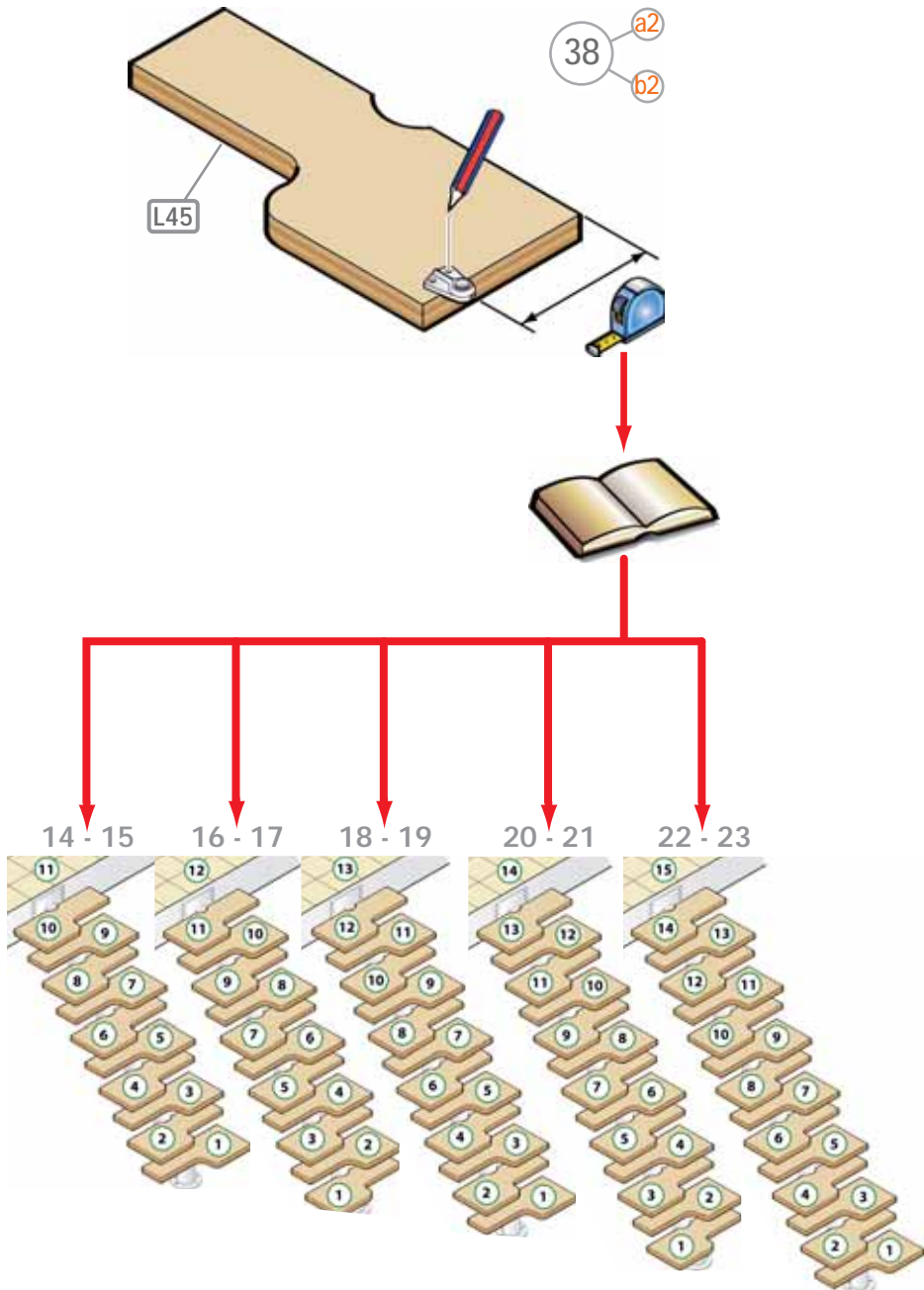


36

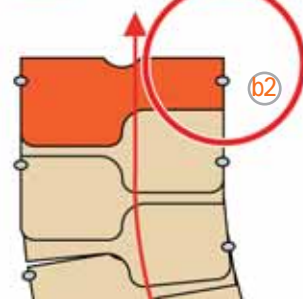
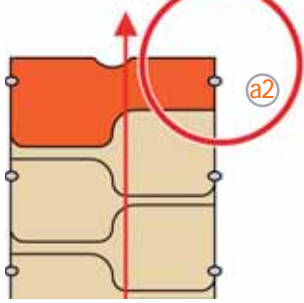
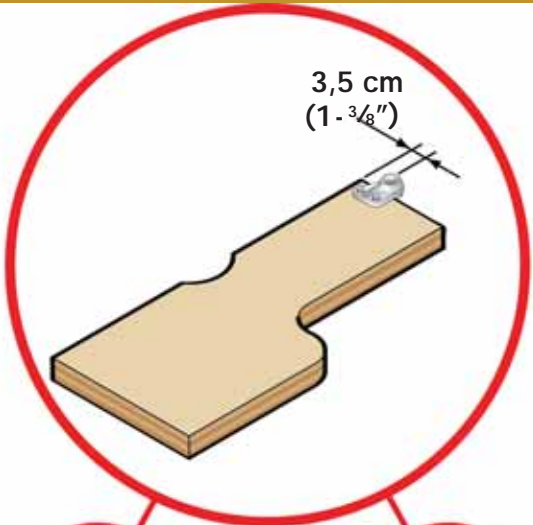




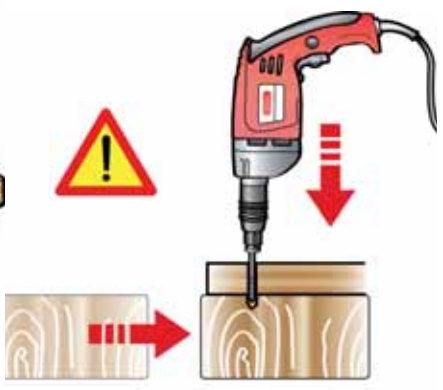
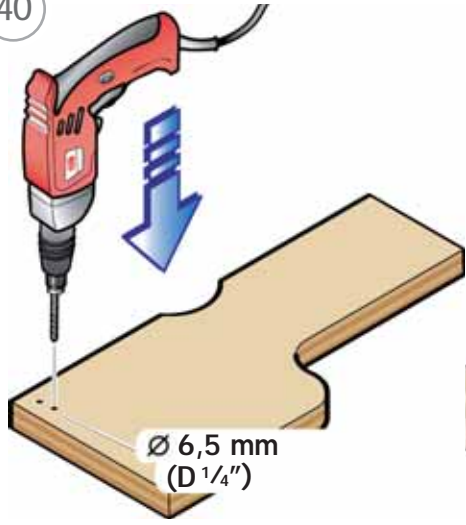


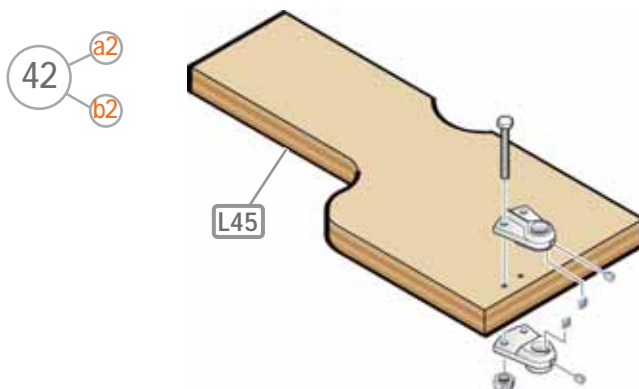
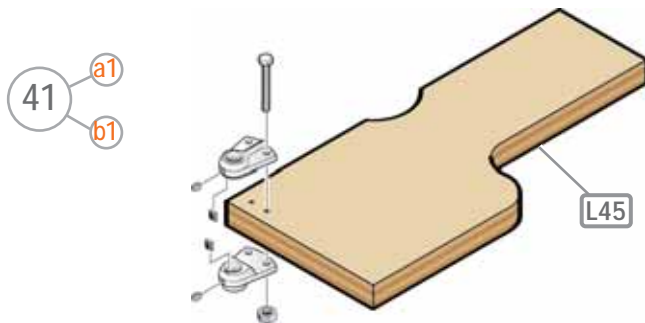
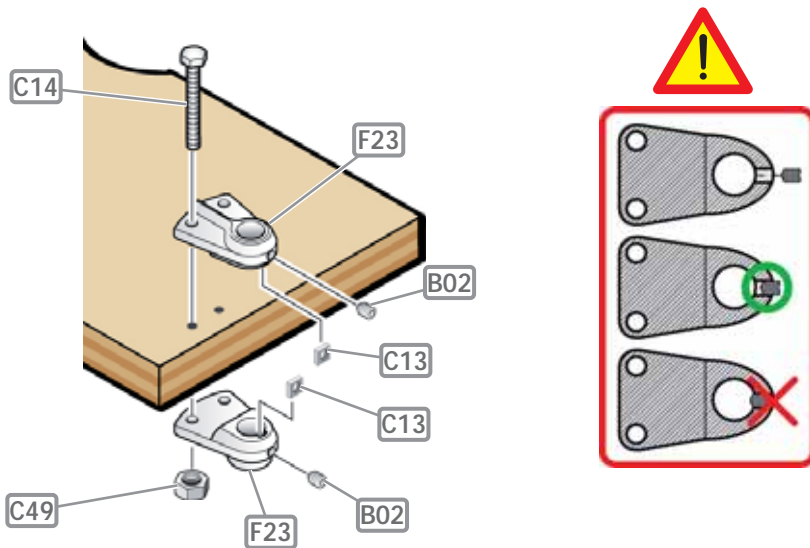


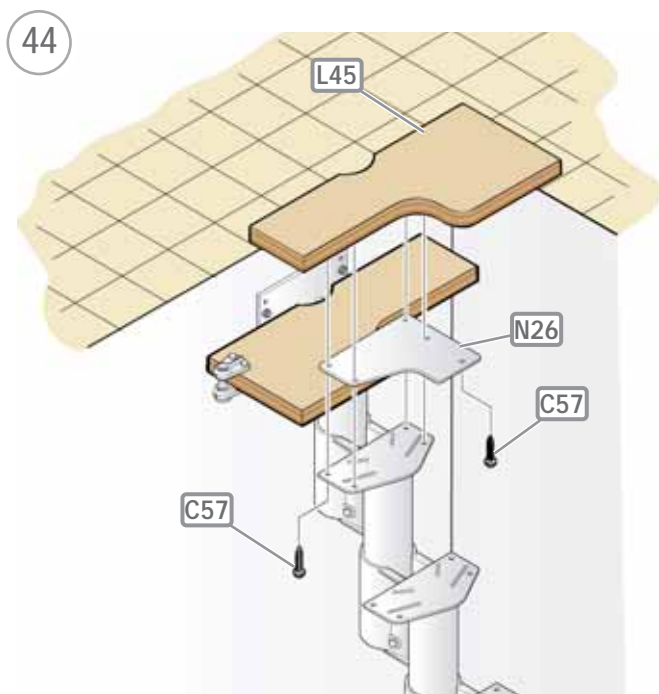
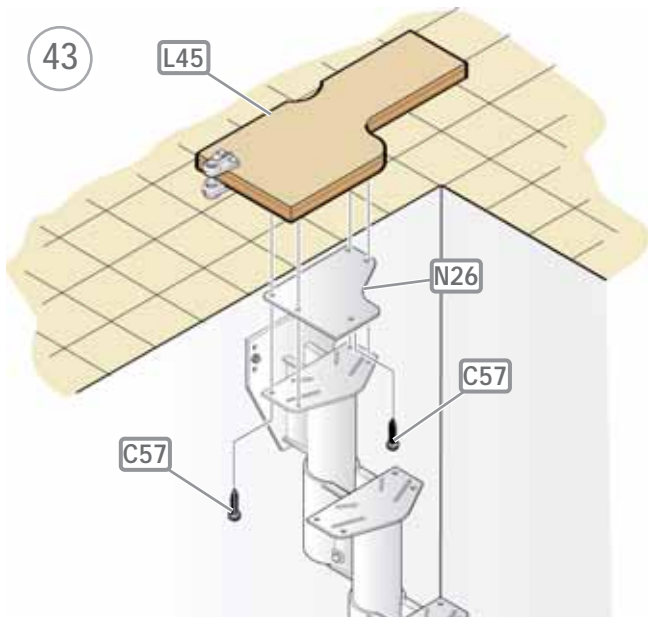
39



40





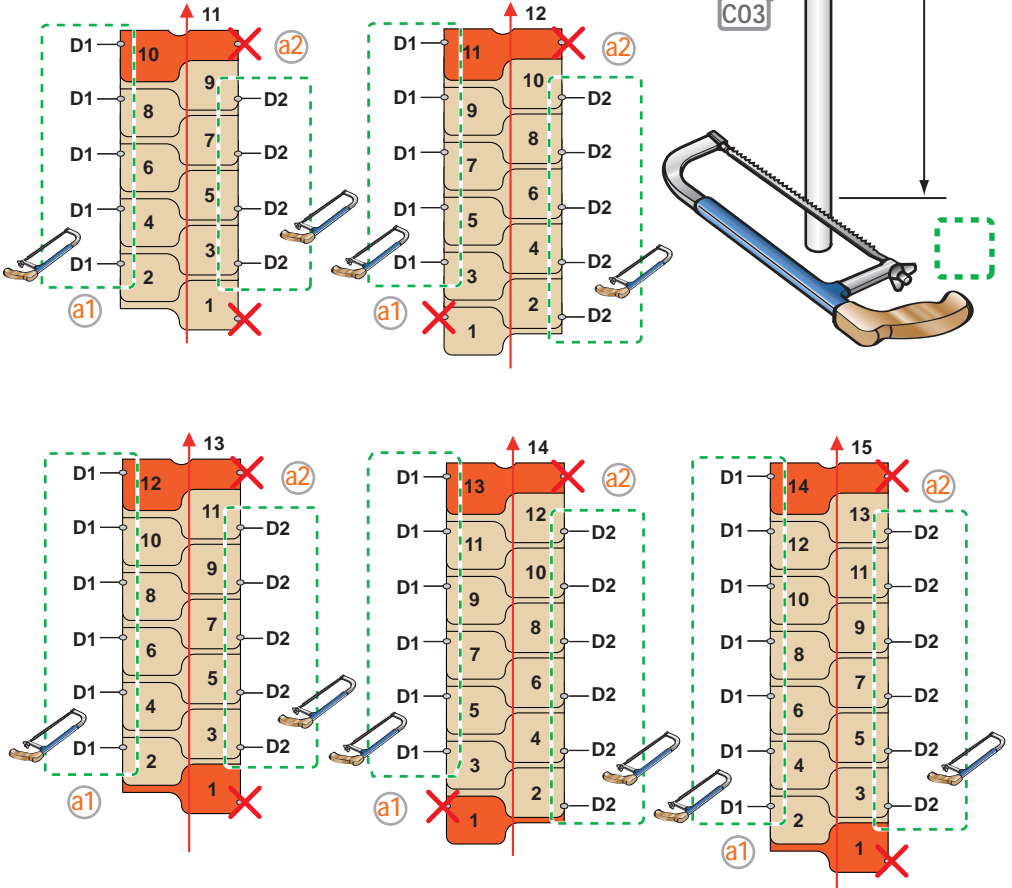


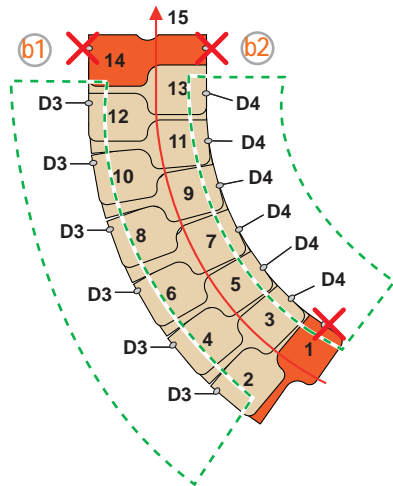
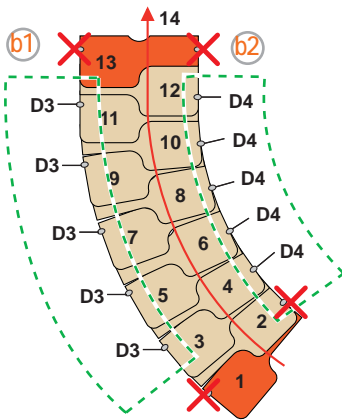
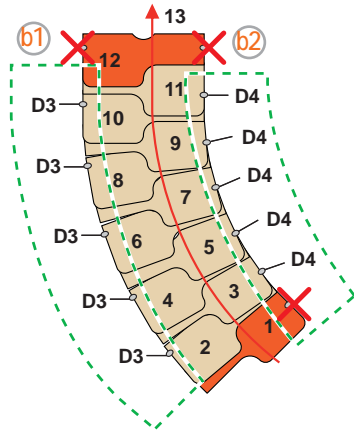
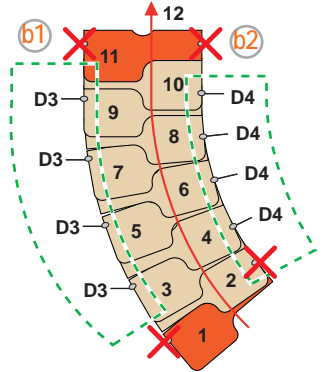
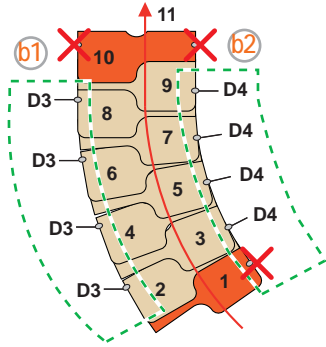
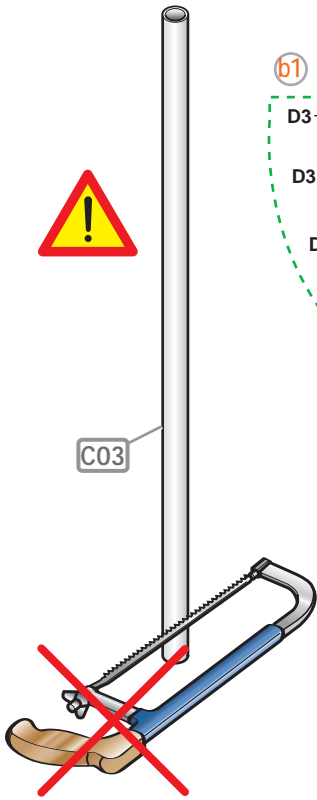
a1	a2	b1	b2
D			
D1 = 98 cm (38- <sup>9</sup> / <sub>16</sub> "	D2 = 88 cm (34- <sup>5</sup> / <sub>8</sub> "	D3 = 98 cm (38- <sup>9</sup> / <sub>16</sub> "	D4 = 92 cm (36- <sup>1</sup> / <sub>4</sub> "

45

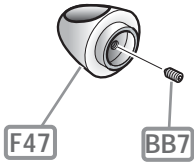
C03

D

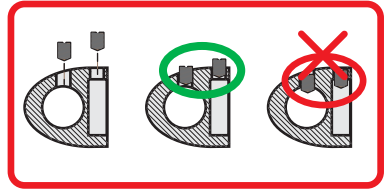
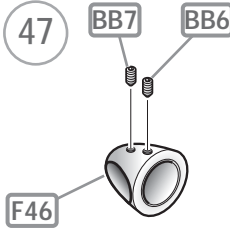




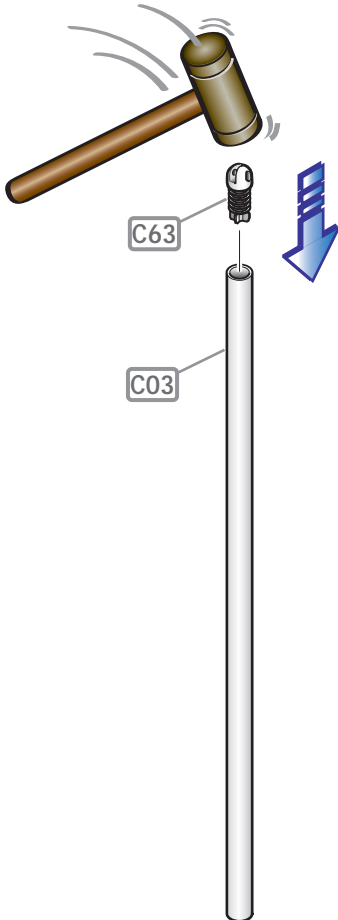
46



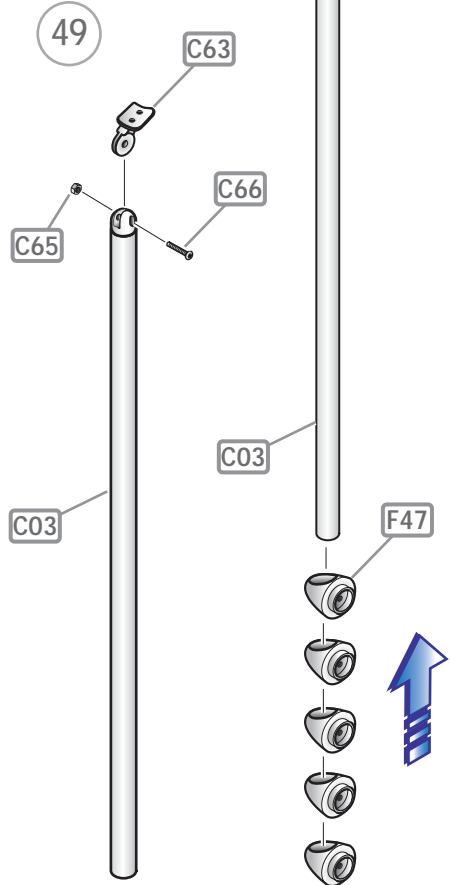
47



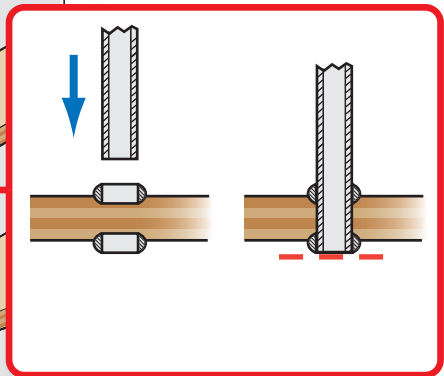
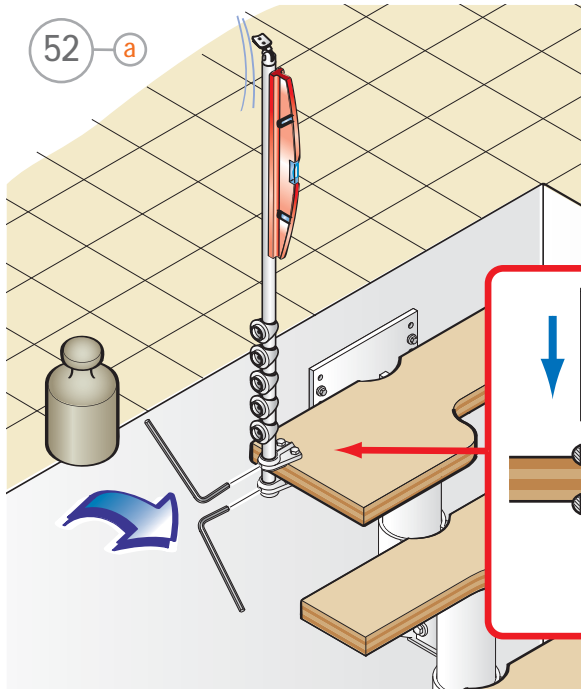
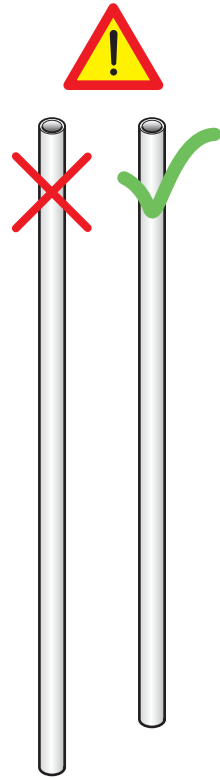
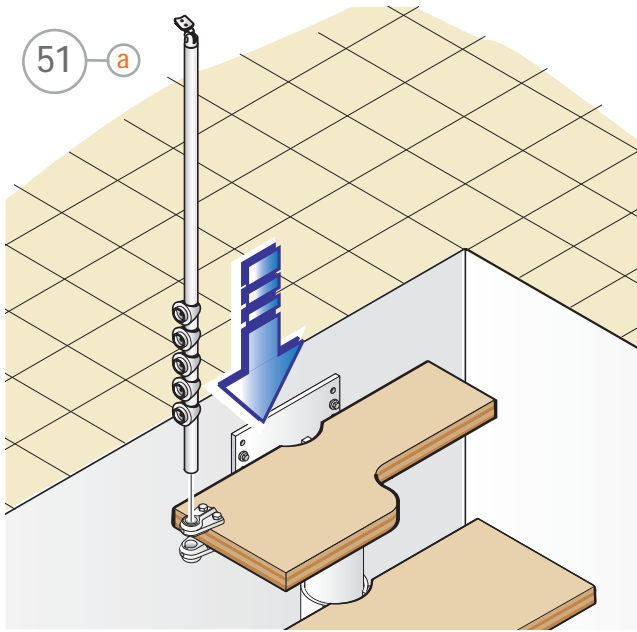
48

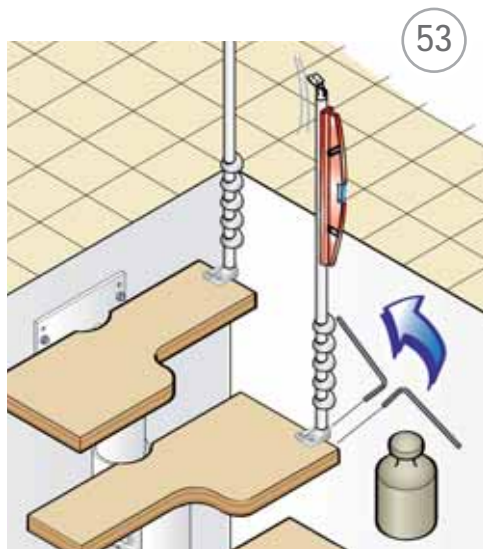
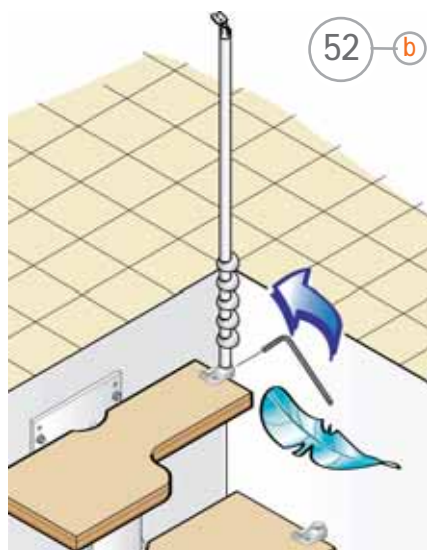
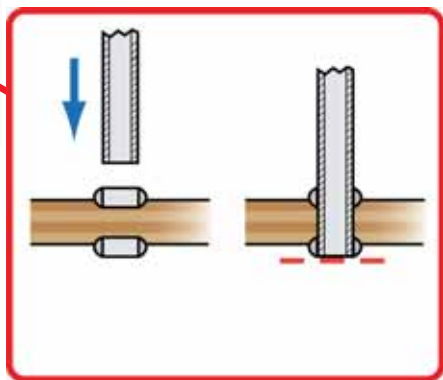
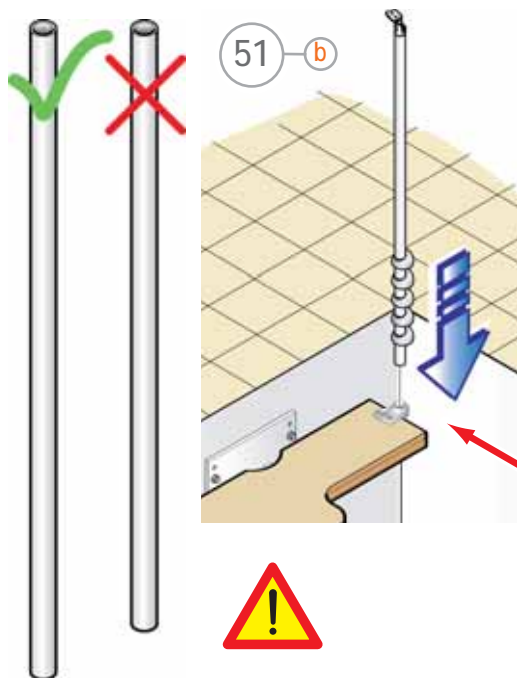


50

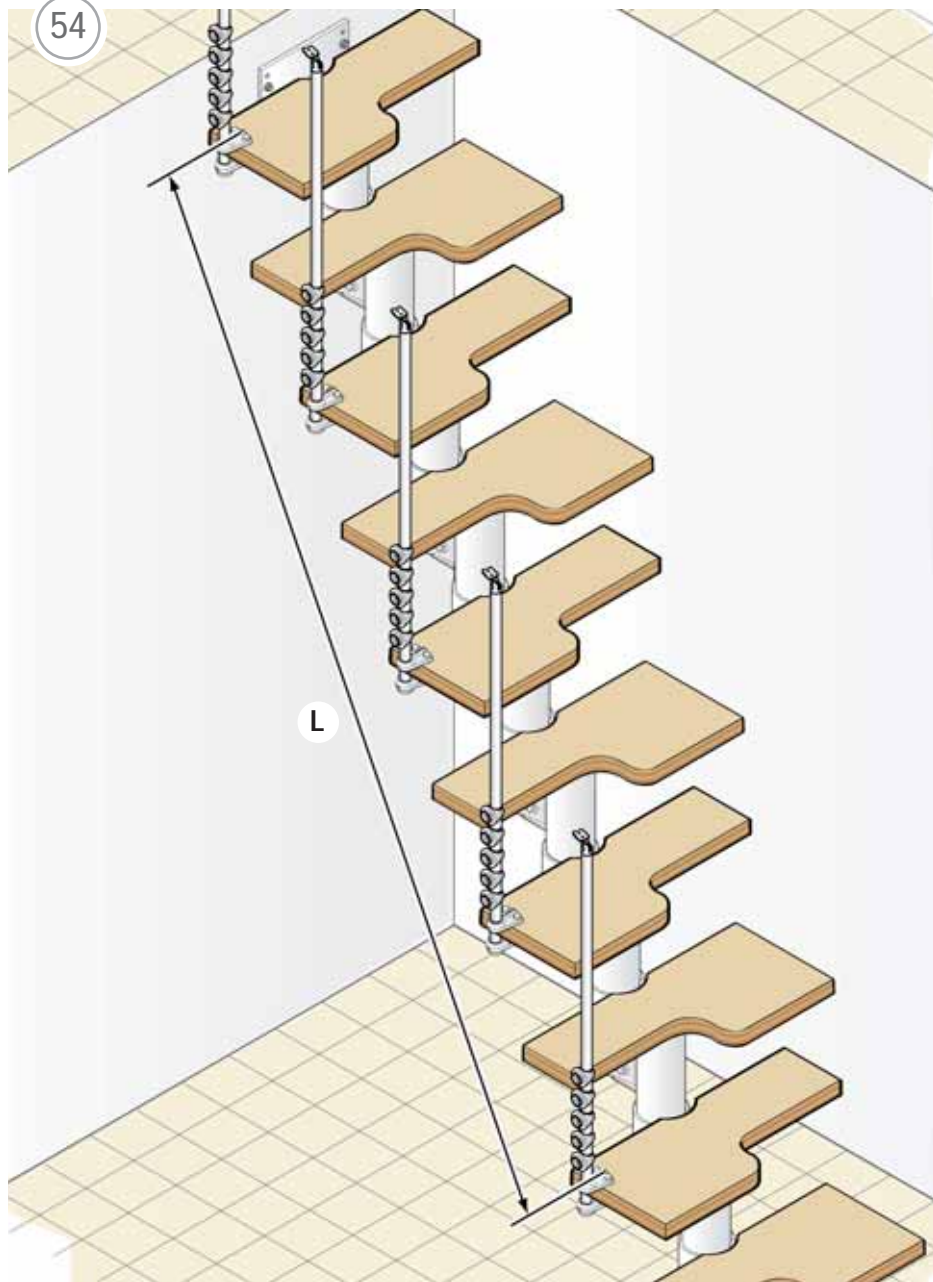


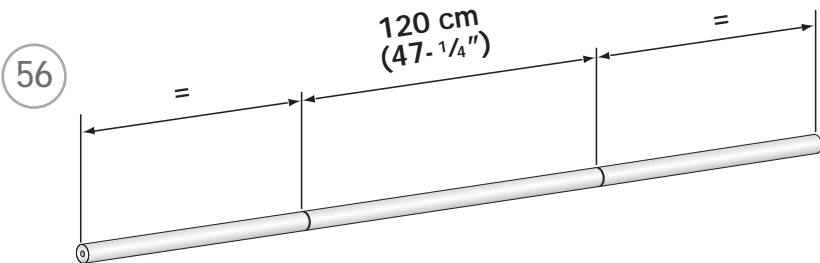
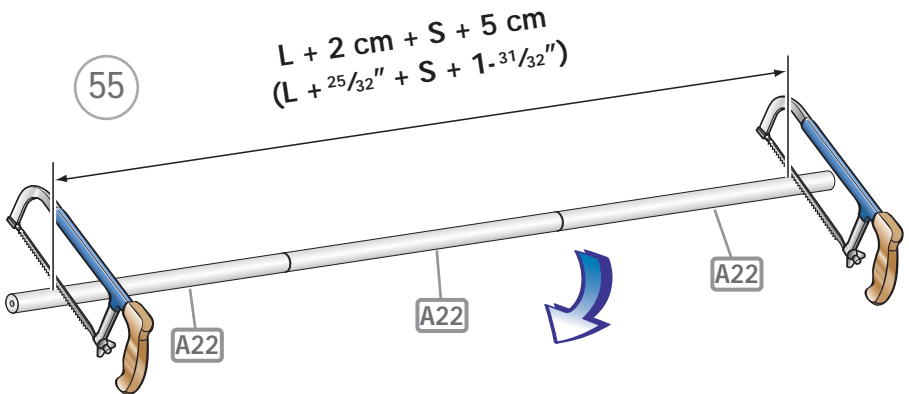
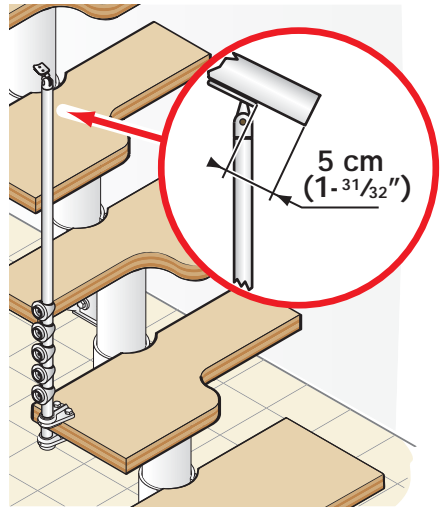
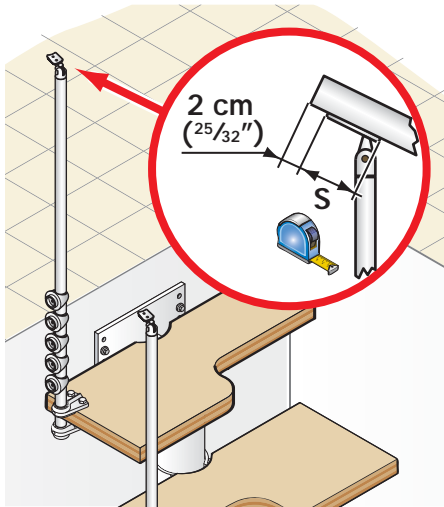


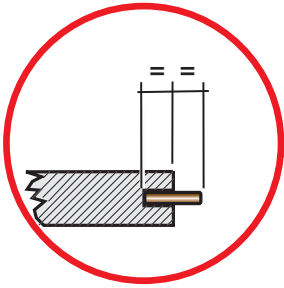




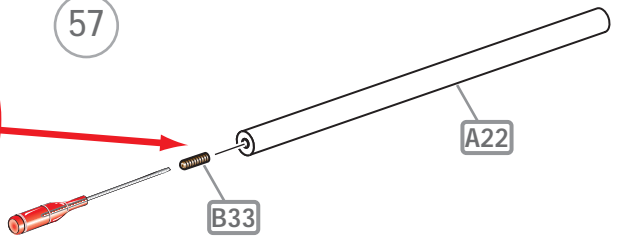
54



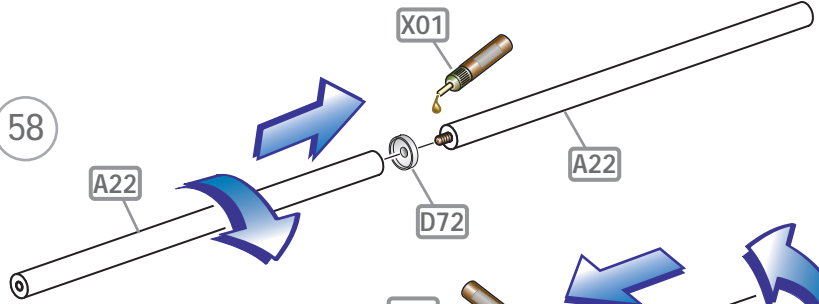




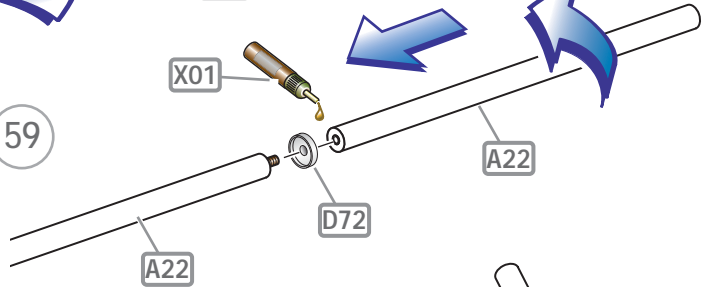
57



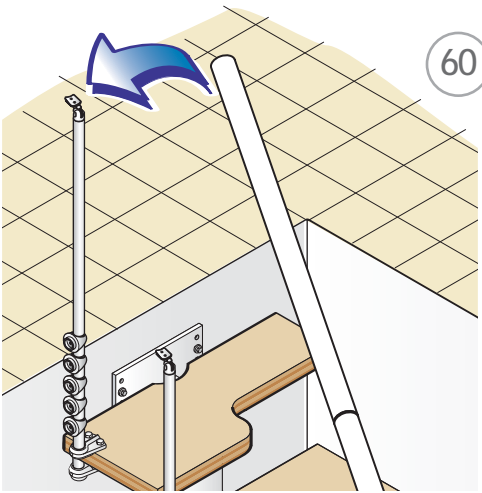
58



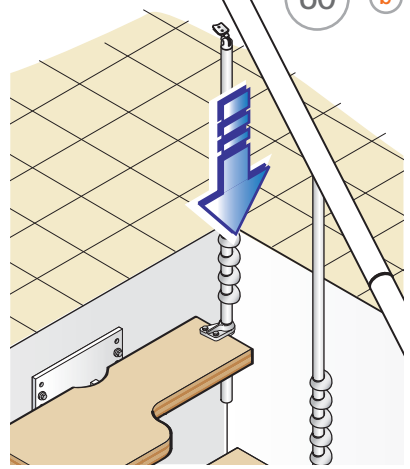
59

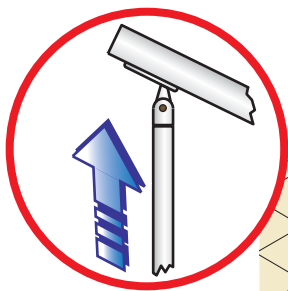


60 b

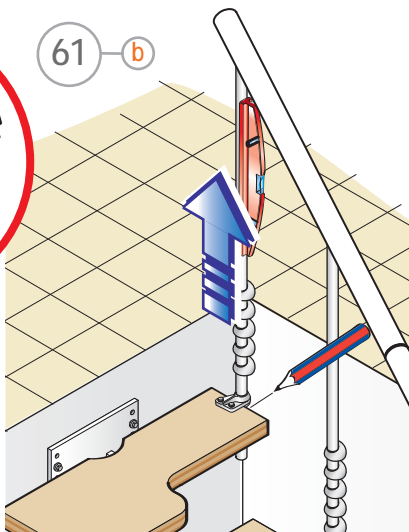
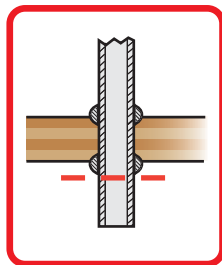


60





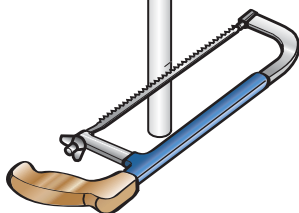
61 b



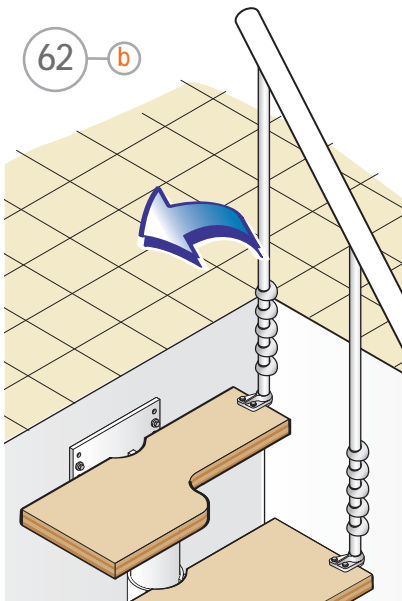
63 b

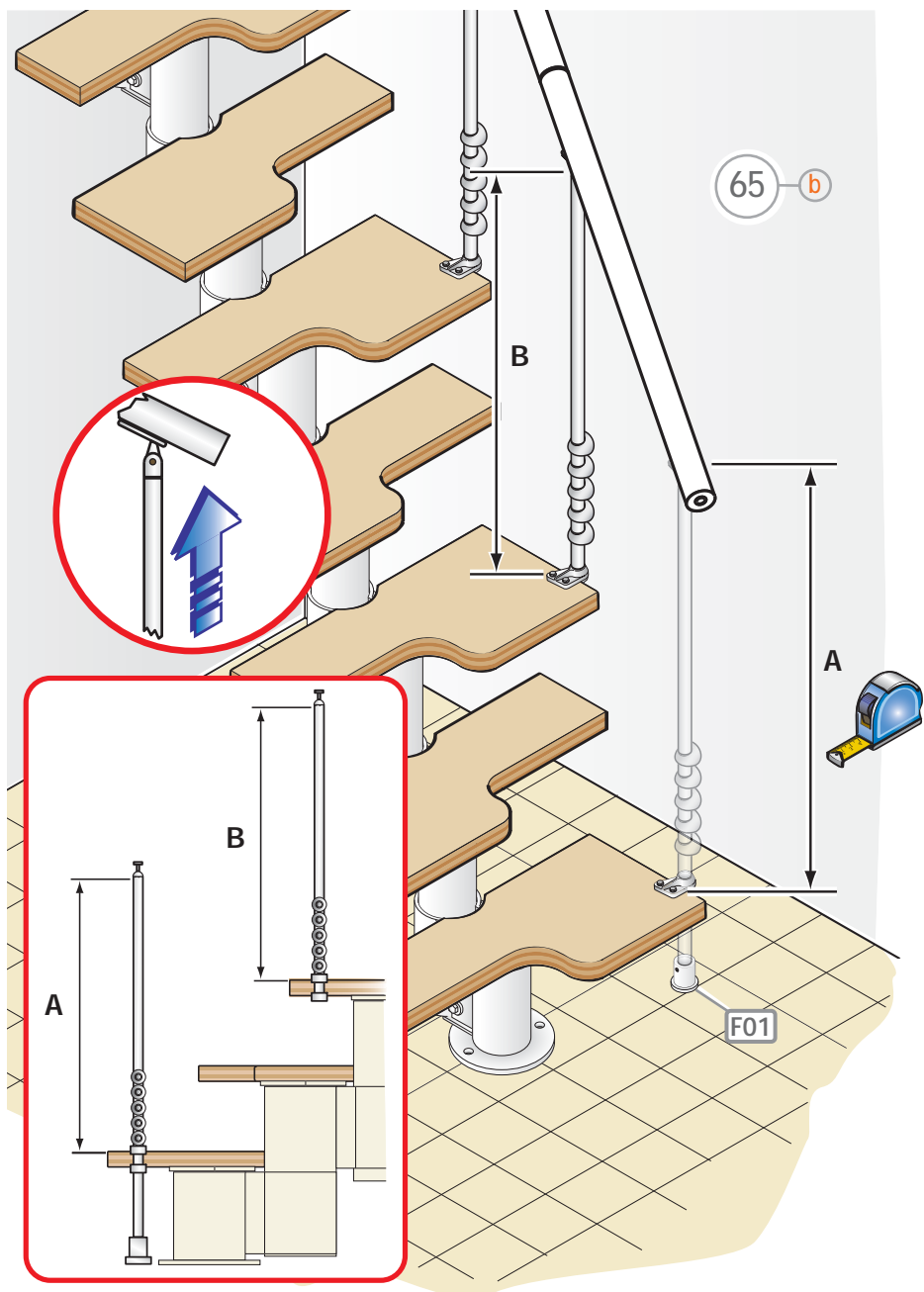
64 b

F47



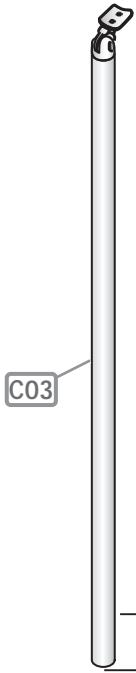
62 b



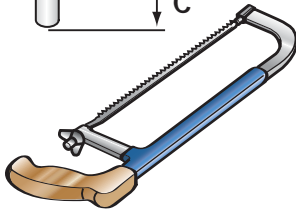




66 b



67 b

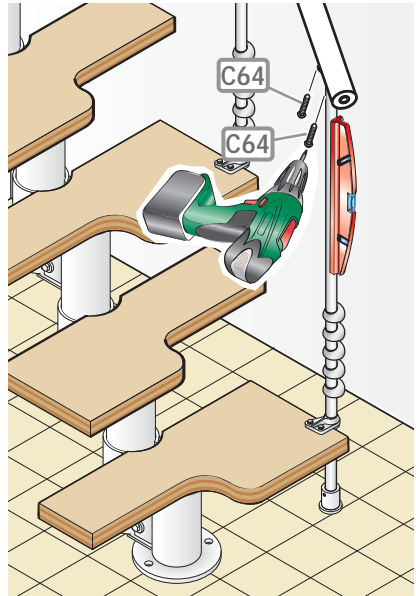


$C = A - B$

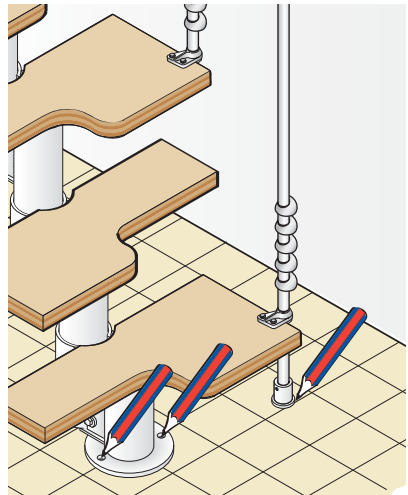
F47

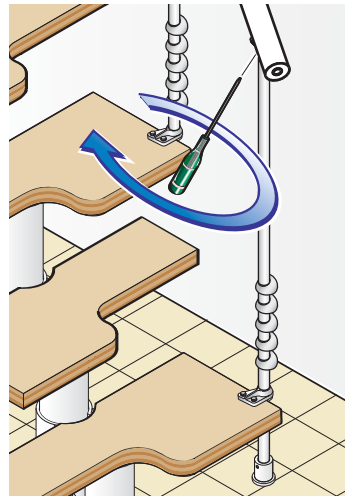
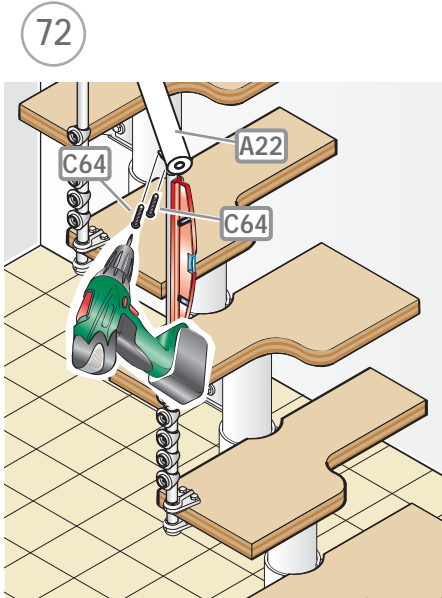
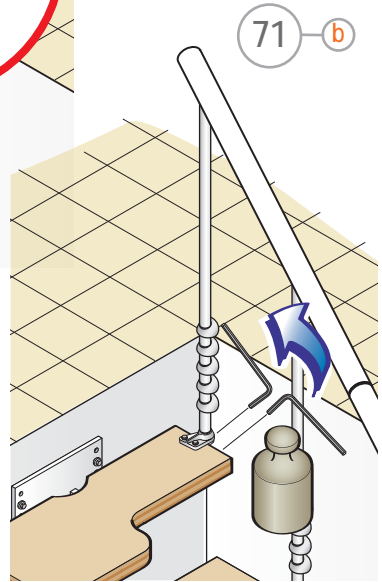
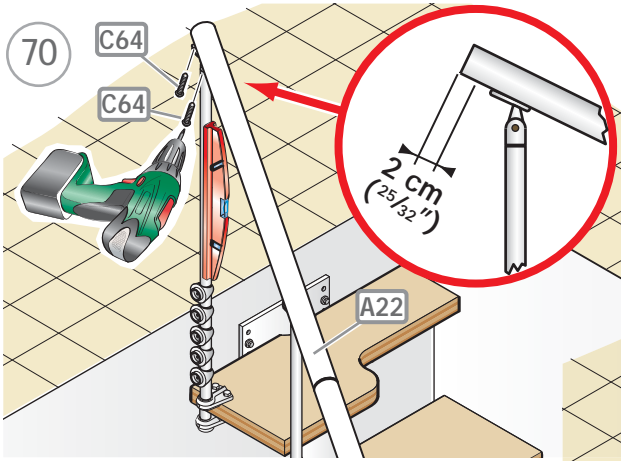


68 b

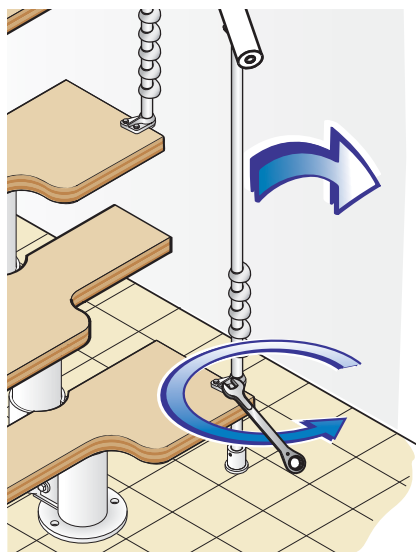


69

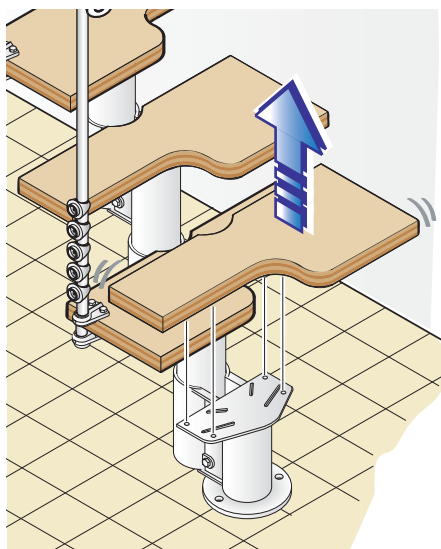




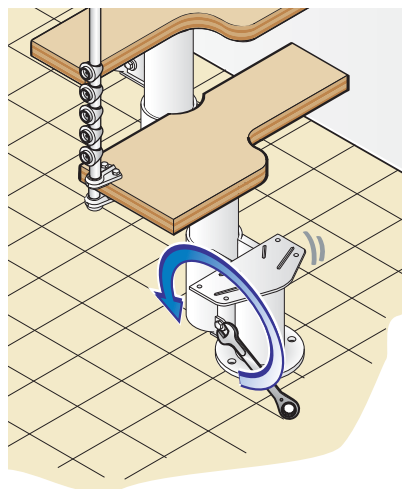
74 b



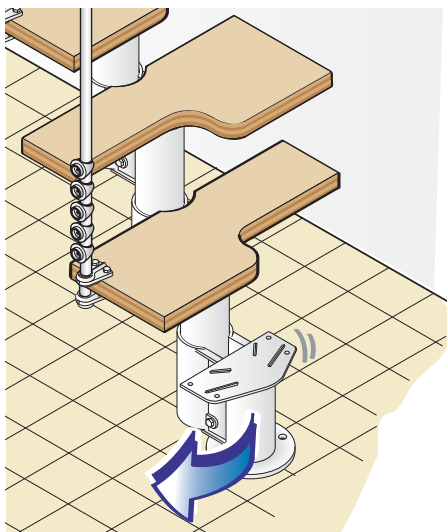
75



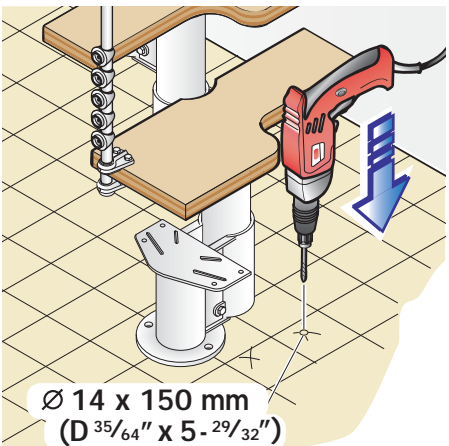
76



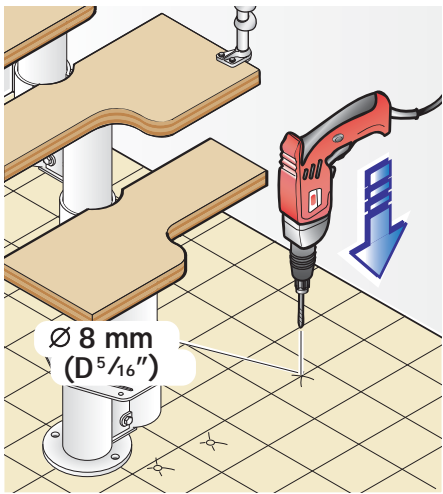
77



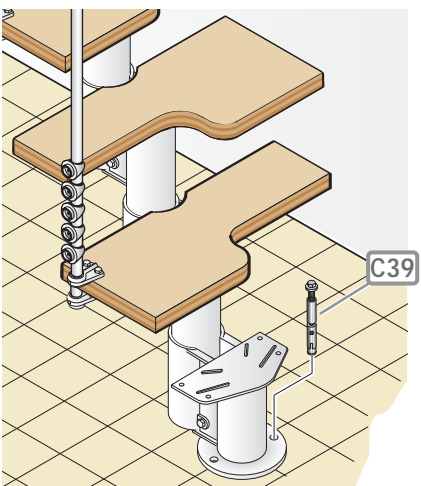
78



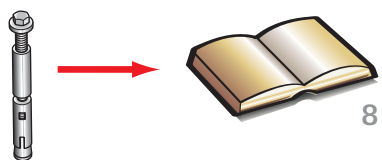
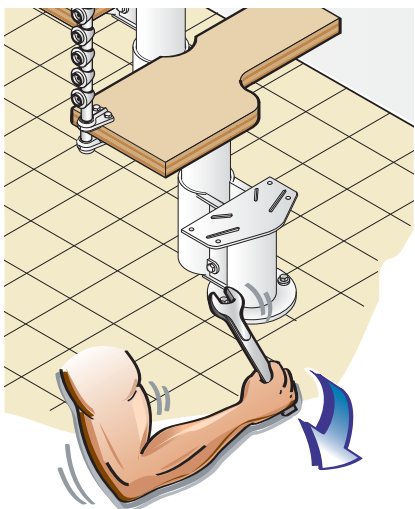
79 b



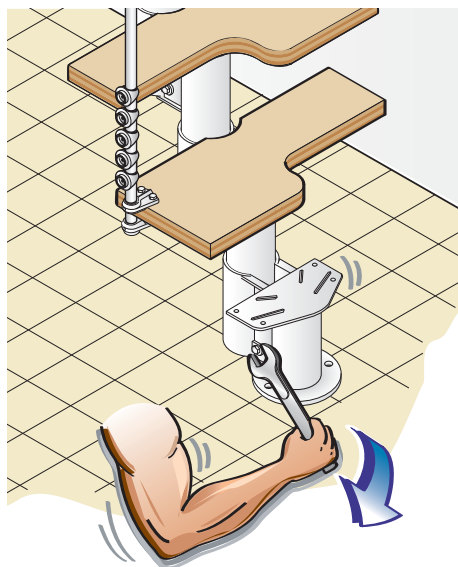
80



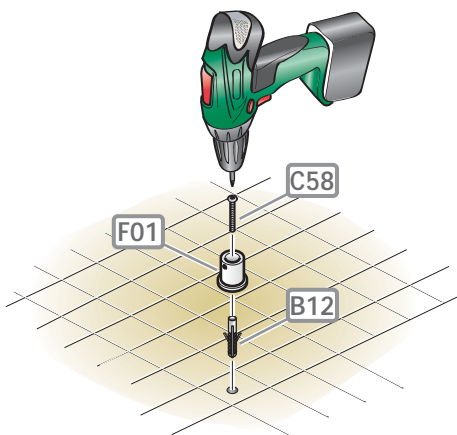
81



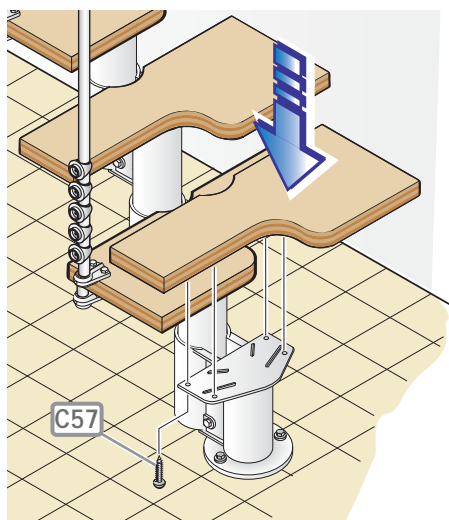
82



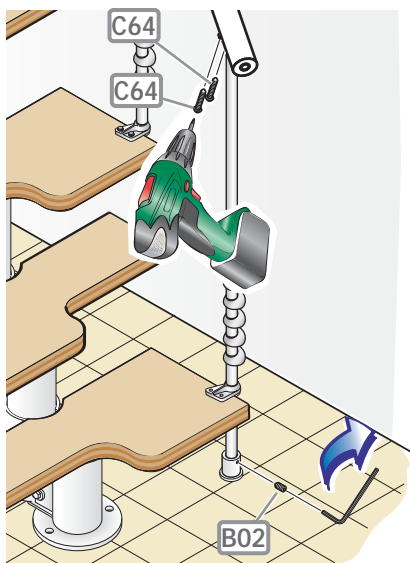
83 b



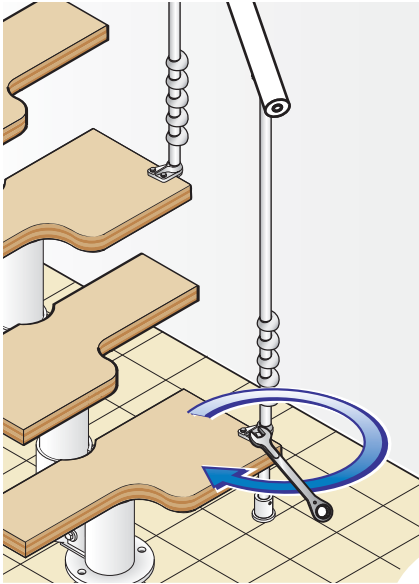
84



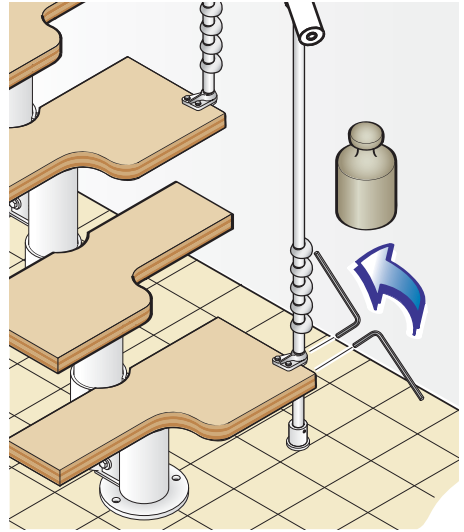
85 b



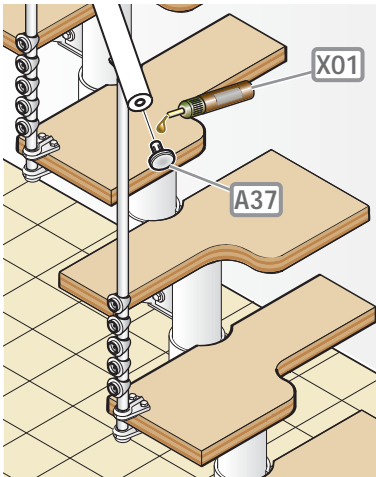
86 b



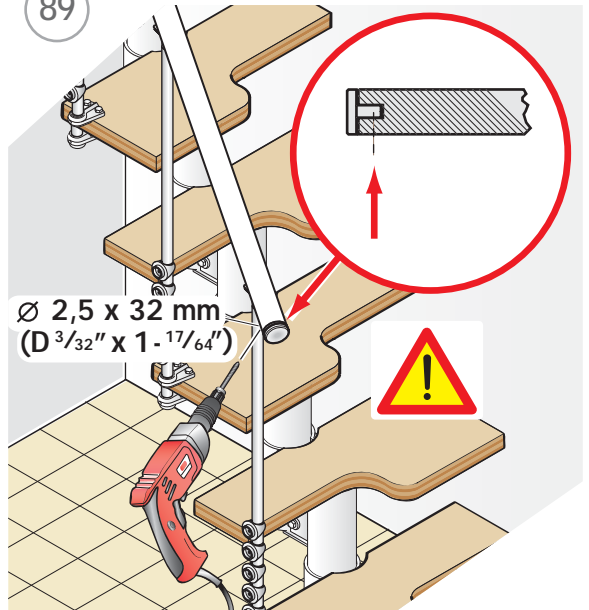
87 b

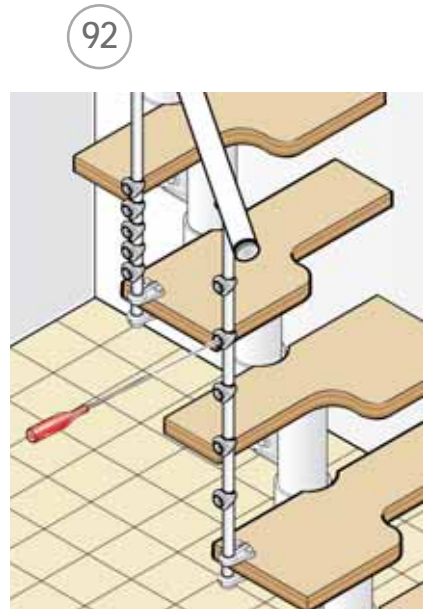
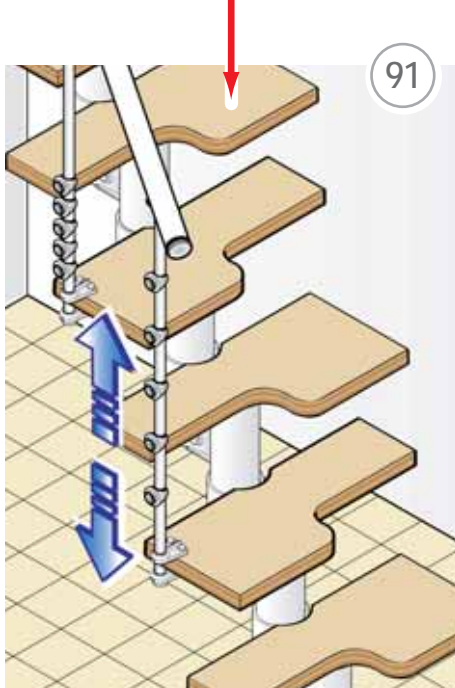
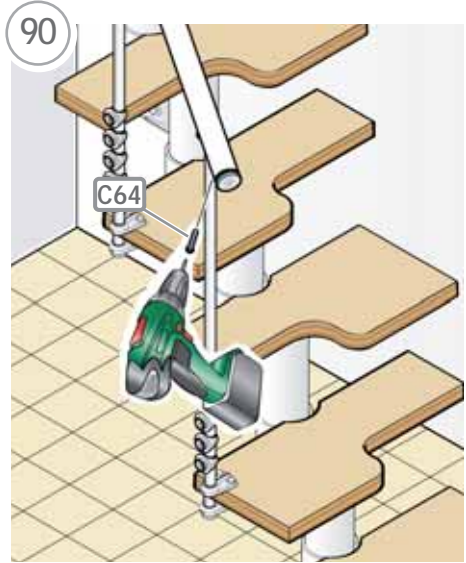
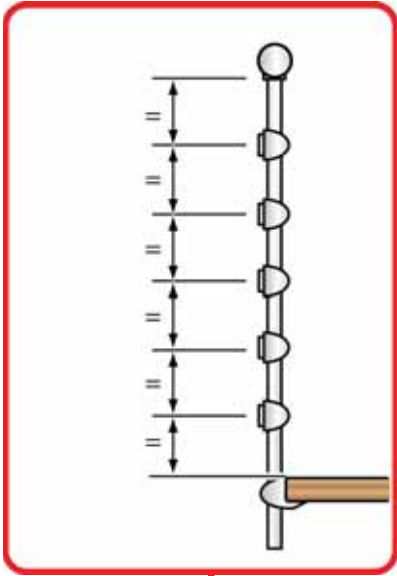


88

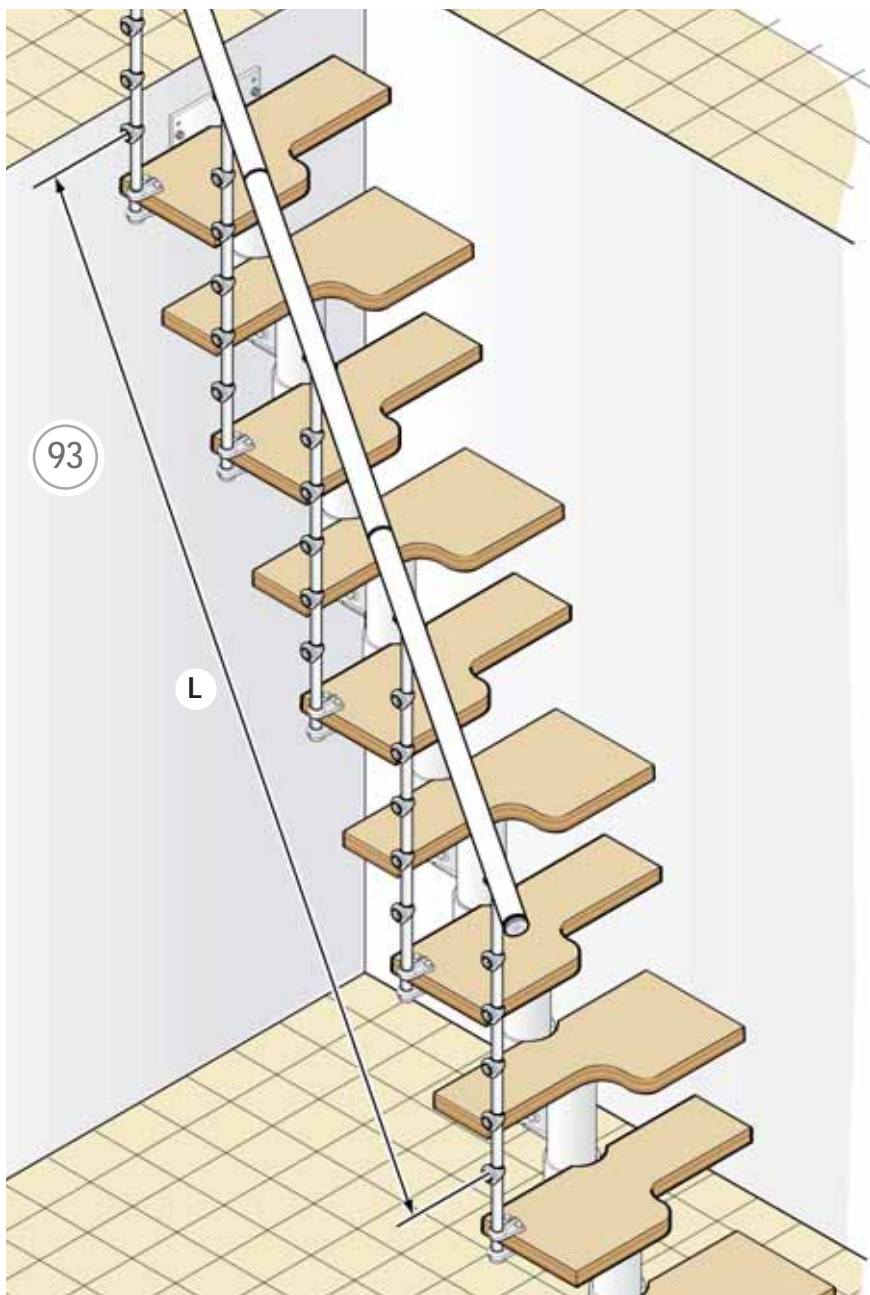


89



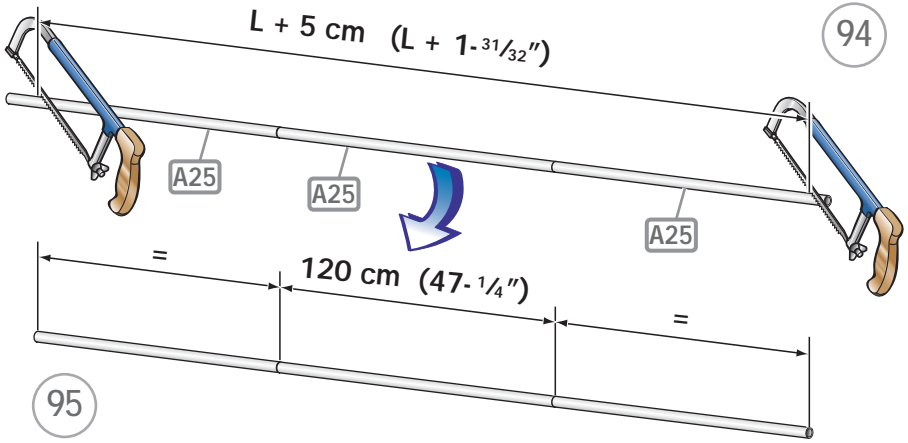






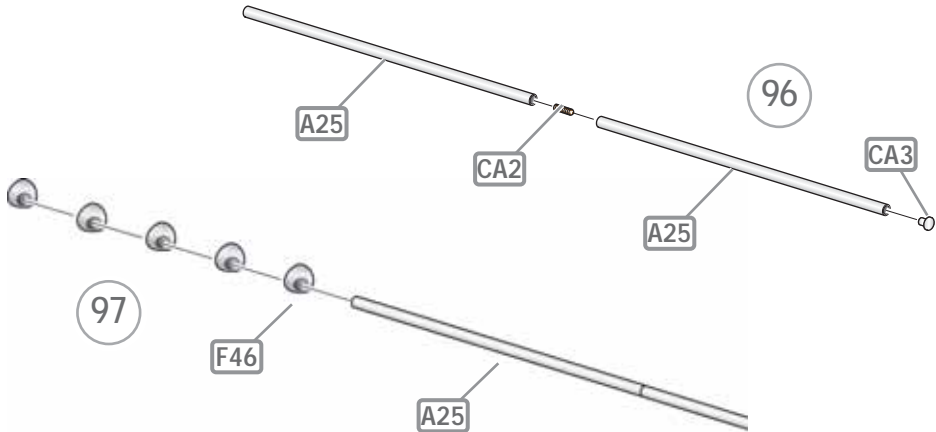
94

$L + 5 \text{ cm}$  ( $L + 1\text{-}31/32''$ )



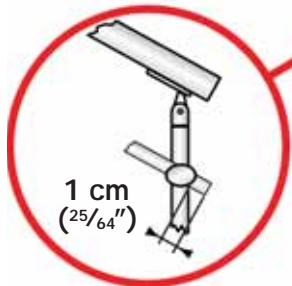
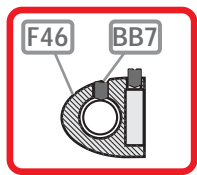
95

96

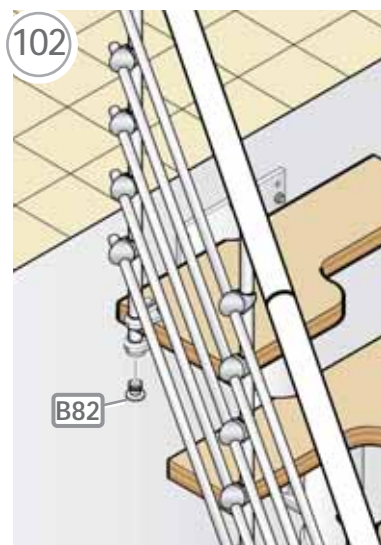
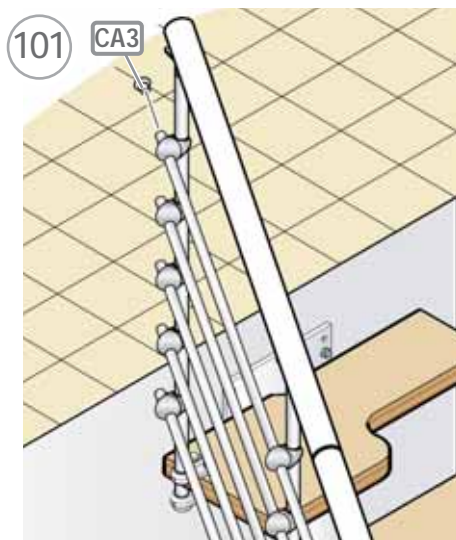
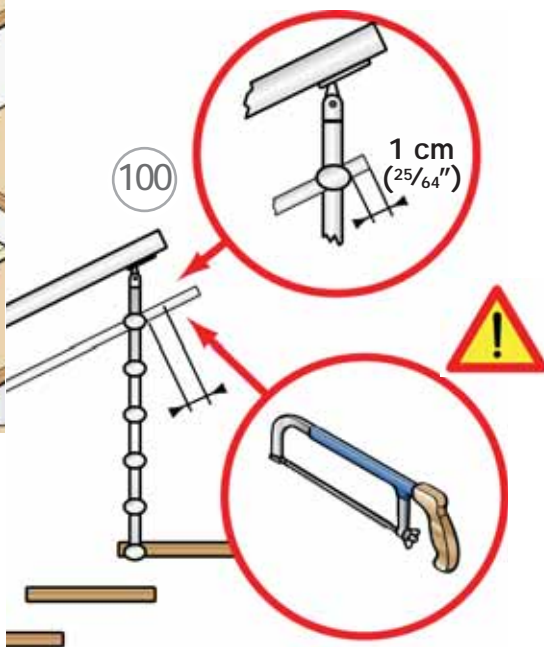
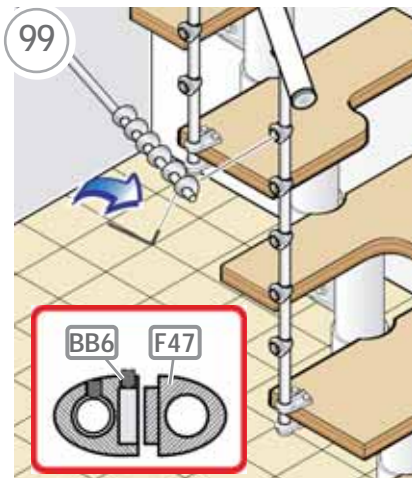


97

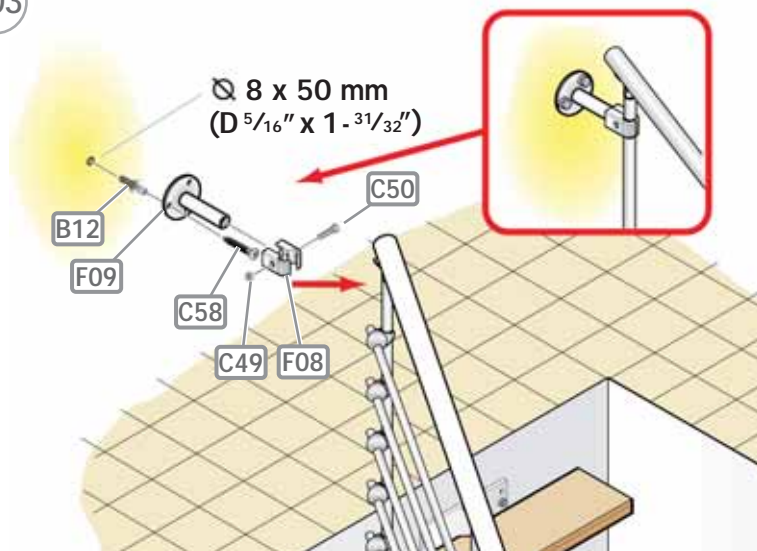
98



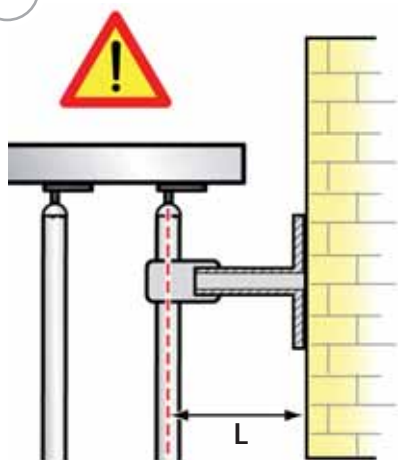
1 cm  
( $25/64''$ )



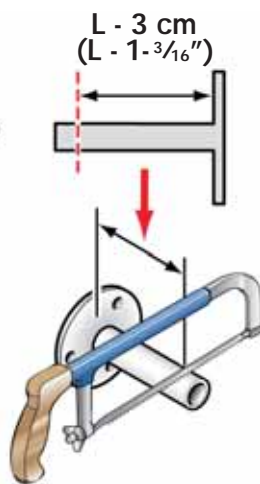
103



104



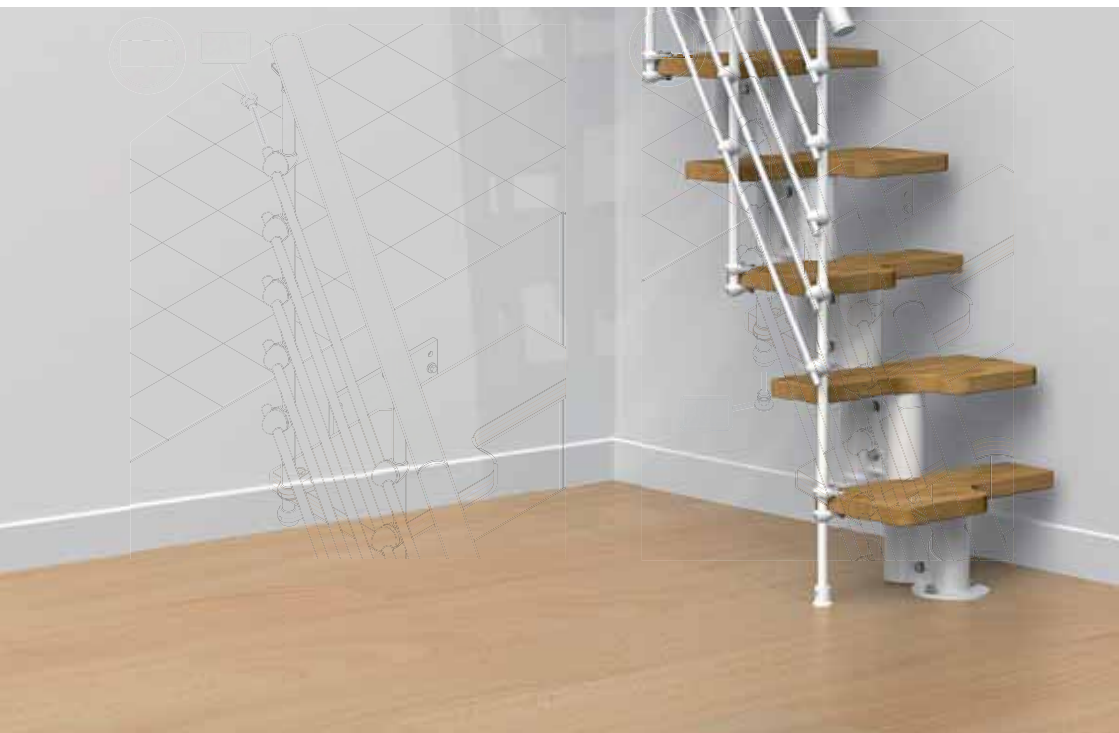
105

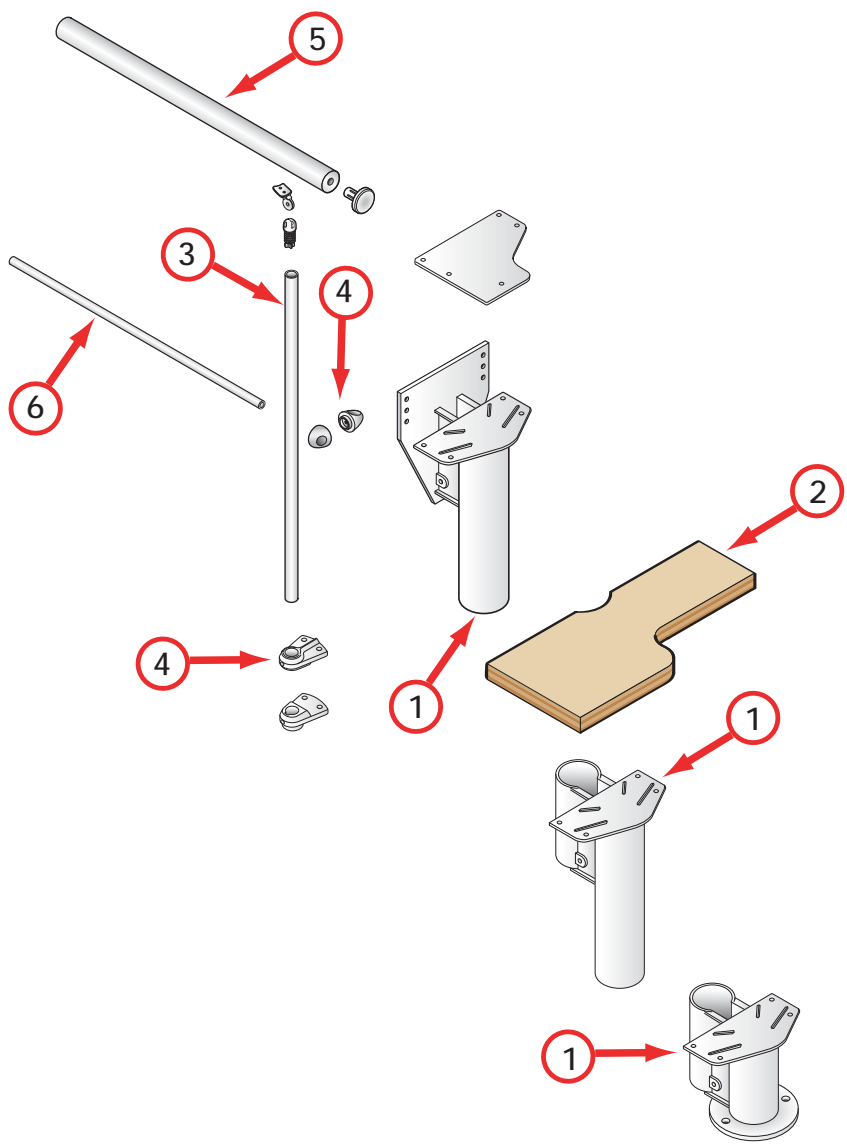




**Italiano**  
**English**  
**Français**  
**Español**

**DATI IDENTIFICATIVI DEL PRODOTTO**  
**PRODUCT DETAILS**  
**DONNÉES D'IDENTIFICATION DU PRODUIT**  
**DATOS DE IDENTIFICACIÓN**





**IT)**

## **dati identificativi del prodotto**

denominazione commerciale: **OAK 30Xtra USA**

tipologia: scala a giorno con gradini sfalsati e rotazione delle rampe con pendenza

### **materiali impiegati**

#### **STRUTTURA**

##### **descrizione**

composta da elementi **(1)** metallici assemblati fra di loro con bulloni

##### **materiali**

Fe 370

##### **finitura**

verniciatura a forno con polveri epossidiche

#### **GRADINI**

##### **descrizione**

gradini **(2)** in legno sagomati assemblati alla struttura con bulloni

##### **materiali**

rovere

##### **finitura**

tinta: all'acqua

fondo: poliuretano

finitura: poliuretano

#### **RINGHIERA**

##### **descrizione**

composta da colonnine **(3)** verticali in metallo fissate ai gradini **(2)**, da corrimano **(5)** e tubi **(6)** in PVC

##### **materiali**

colonnine **(3)**: Fe 520

fissaggi **(4)**: nylon

tubi **(6)**: PVC

corrimano **(5)**: PVC con anima di alluminio

##### **finitura**

colonnine **(3)**: verniciatura a forno con polveri epossidiche

#### **PULIZIA**

pulire con panno morbido inumidito in acqua, privo di qualsiasi prodotto contenente solventi o materiali abrasivi.

#### **MANUTENZIONE**

dopo circa 12 mesi dalla data di installazione, controllare il serraggio della viteria dei vari componenti. la manutenzione straordinaria deve essere eseguita a regola d'arte.

#### **PRECAUZIONI D'USO**

evitare usi impropri e non consoni al prodotto. eventuali manomissioni o installazioni non rispondenti alle istruzioni del produttore possono inficiare le conformità prestabilite del prodotto.

**EN)**

## **product details**

trade name: **OAK 30Xtra USA**

type: flight staircase with alternate treads and flight rotation with slope

### **used materials**

#### **STRUCTURE**

##### **description**

composed of metallic elements **(1)** assembled between themselves by bolts

##### **materials**

spacers: Fe 370

##### **finishing**

oven varnishing with epoxy powders

#### **TREADS**

##### **description**

wooden shaped treads **(2)** assembled to the structure by bolts

##### **materials**

oak

##### **finishing**

colour: water-base

undercoat: polyurethane

finishing: polyurethane

#### **RAILING**

##### **description**

composed of metal vertical balusters **(3)** fixed to the treads **(2)**, of PVC tubes **(6)** and handrail **(5)**

##### **materials**

balusters **(3)**: Fe 520

fixings **(4)**: nylon

tubes **(6)**: PVC

handrail **(5)**: PVC with aluminium core

##### **finishing**

balusters **(3)**: oven varnishing with epoxy powders

#### **CLEANING**

clean with a soft wet cloth, without any product containing solvents or abrasive materials.

#### **MAINTENANCE**

about 12 months after the installation date, check the tightening of bolts on the various components. all non-routine maintenance procedures must be carried out in a strictly professional manner.

#### **USE PRECAUTION**

avoid any improper use that is not in accordance with the product. possible violations or installations which don't comply with the providers instructions can invalidate the agreed product conformities.



**FR)**

## **données d'identification du produit**

denomination commerciale: **OAK 30Xtra USA**

typologie: escalier à volée avec marches décalées et rotation des volées en pente

### **materiaux utilisés**

#### **STRUCTURE**

##### **description**

composée d'éléments (1) métalliques assemblés entre eux par boulonnage

##### **materiaux**

Fe 370

##### **finition**

vernissage à chaud avec poudres époxy

#### **MARCHES**

##### **description**

marches façonnées (2) en hêtre massif assemblées à la structure par boulonnage

##### **materiaux**

chêne

##### **finition**

vernis: à l'eau

mordant: polyuréthanique

finition: polyuréthanique

#### **GARDE-CORPS**

##### **description**

composé de colonnettes (3) verticales en métal fixées aux marches (2) par des tubes en PVC (6) et par une main courante en PVC (5)

##### **materiaux**

colonnettes (3): Fe 520

fixations (4): nylon

tubes (6): PVC

main courante (5): PVC avec noyau en aluminium

##### **finition**

colonnettes (3): vernissage à chaud avec poudres époxy

#### **NETTOYAGE**

nettoyer avec un chiffon souplé humidifié à l'eau, sans aucun produit contenant des solvants ou matières abrasives.

#### **ENTRETIEN**

après environ 12 mois de la date d'installation, contrôler le serrage de la visserie et des différents éléments. l'entretien extraordinaire doit être exécuté dans les règles de l'art.

#### **PRECAUTION D'UTILISATION**

éviter l'utilisation impropre et non conforme au produit. d'éventuelles alterations ou installations non correspondantes aux instructions du producteur peuvent invalider les conformités préétablies du produit.

**ES)**

## **datos de identificación del producto**

denominación comercial: **OAK 30Xtra USA**

tipo: escalera abierta con peldaños de paso alternado y rotación de los tramos con pendiente

### **materiales empleados**

#### **ESTRUCTURA**

##### **descripción**

compuesta por elementos (1) metálicos ensamblados entre ellos mediante pernos

##### **materiales**

Fe 370

##### **acabado**

barnizado en horno con polvos epoxidicos

#### **PELDAÑOS**

##### **descripción**

peldaños (2) de madera perfilados y ensamblados a la estructura mediante pernos

##### **materiales**

roble

##### **acabado**

barniz: al agua

imprimación: poliuretánica

acabado: poliuretánico

#### **BARANDILLA**

##### **descripción**

compuesta por barrotes (3) verticales de metal fijados a los peldaños (2), por tubos (6) y por un pasamanos (5) ambos de PVC

##### **materiales**

barrotes (3): Fe 520

fijaciones (4): nylon

tubos (6): PVC

pasamanos (5): PVC con alma de aluminio

##### **acabado**

barrotes (3): barnizado en horno con polvos epoxidicos

#### **LIMPIEZA**

limpiar con un trapo suave humedecido con agua y sin ningún producto que contenga disolventes o materiales abrasivos.

#### **MANTENIMIENTO**

transcurridos unos 12 meses desde la fecha de instalación, comprobar que los tornillos que fijan las distintas partes sigan bien apretados. el mantenimiento extraordinario debe ser efectuado como corresponde.

#### **PRECAUCIONES DE USO**

evitar usos impropios y no conformes con el producto. eventuales manipulaciones o instalaciones que no cumplan con las instrucciones del fabricante pueden menoscabar las cualidades certificadas en las pruebas de conformidad a las que previamente fue sometido el producto.





**Oak  
30xtra  
USA**

D.U.M.  
12/2013

**fontanot®**

arkè by Fontanot  
Albini & Fontanot S.p.A.  
via P. Paolo Pasolini, 6  
47853 Cerasolo Ausa  
Rimini, Italy

tel. +39.0541.90.61.11  
fax. +39.0541.90.61.24  
info@arkestairs.com  
www.arkestairs.com

cod. 066903000

Design: Centro Ricerche Fontanot

**ADIMEMBER**

Sistema aziendale Albini & Fontanot S.p.A.  
certificato CSQ ISO-9001

