

# S45-2396

# Installation

## Stainless Steel Retrofit Dust Cover

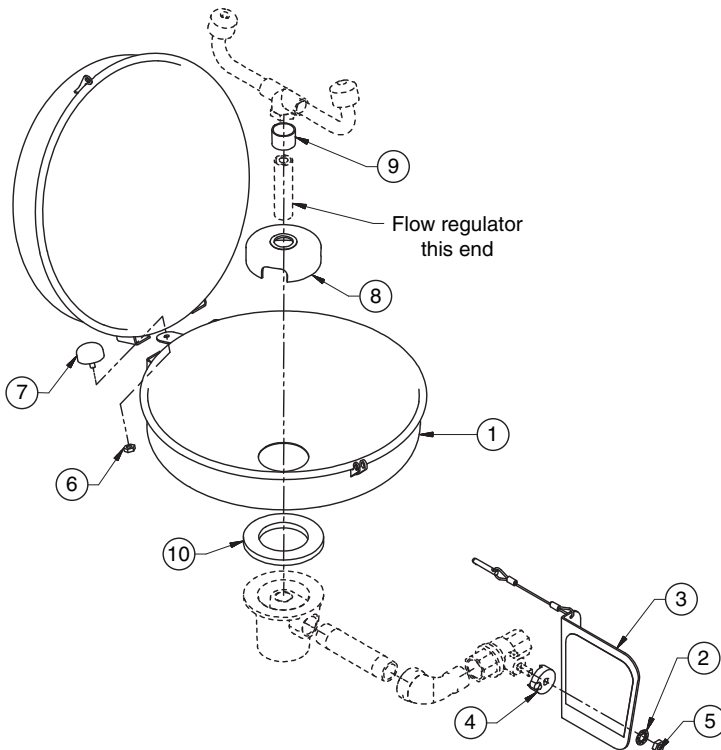
1. Unscrew and remove existing eyewash yoke from eyewash unit.
2. Remove existing bowl, strainer, spacer and gasket; install new gasket, bowl, strainer and spacer.
3. Remove the existing handle; install new handle adapter, handle, lockwasher and nut.

## Modification de pare-poussière en acier inoxydable

1. Dévisser et retirer la manille du bassin oculaire.
2. Retirer le bol existant ainsi que la crépine, l'entretoise et le joint d'étanchéité; remplacer par des pièces neuves.
3. Retirer la poignée existante; installer un adaptateur de poignée ainsi qu'une poignée, rondelle de blocage et écrou neufs.

## Tapa de Modificación de Acero Inoxidable

1. Destornillar y quitar la horquilla de lavaojos de la unidad lavaojos.
2. Quitar el recipiente, el filtro, el espaciador y la empaquetadura existentes; instalar empaquetadura, recipiente, filtro y espaciador nuevos.
3. Quitar la manija existente; instalar un adaptador de manija, una manija, una arandela de seguridad y una tuerca nuevos.



Item	Part No.	Qty.	Description
1	S90-009	1	Dust Cover <i>Cache-poussière ancré</i> Cubierta contra el polvo
2*	142-002DA	1	Washer <i>Rondelle</i> Arandela
3*	S08-056	1	Handle <i>Manette</i> Manija
4*	153-372R	1	Adapter <i>Adaptateur</i> Adaptador
5*	110-215	1	Nut M7 <i>Écrou M7</i> Tuerca M7
6	161-025	1	Nut 10-24 <i>Écrou 10-24</i> Tuerca 10-24
7	269-447	1	Bumper <i>Butoir</i> Tope
8	173-009	1	Cup Strainer <i>Crépine</i> Coladera
9	113-1159	1	Spacer <i>Entretoise</i> Espaciador
10	124-028	1	Gasket, Center Seal <i>Joint d'étanchéité central</i> Junta del sello central

\* Included in S30-087 Handle Kit

\* *Inclus dans le jeu de manette (S30-087)*

\* Includido en el juego de manija (S30-087)