

drive™

www.drivemedical.com

Rev.3.11.30.15

exercise peddler
with digital display

ejercitador de pedales
con pantalla digital

pédalier exerciceur
avec afficheur

item # RTL10273

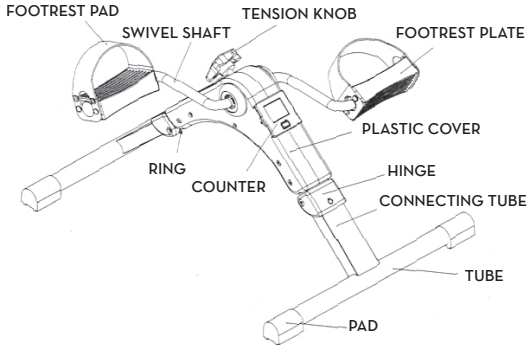


EU Authorized Representative
Drive Medical LTD
Ainley's Industrial Estate
Elland, West Yorkshire,
United Kingdom HX5 9JP

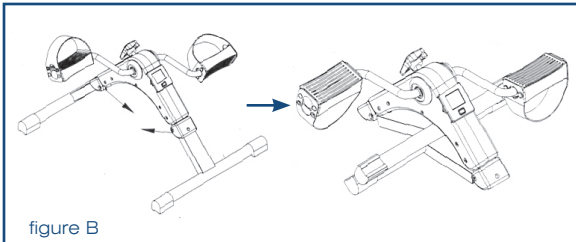
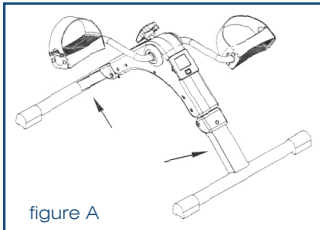
www.drivemedical.com

drive™

instructions



1. Remove contents from box.
2. Pull legs in opposite direction until locking button “snaps” into locking receiver. (see figure A).
To close, pull locking ring and bend leg down. Repeat on other leg (see figure B).
3. Insert tension knob on top of peddler and turn clockwise to tighten. The tension knob will increase/decrease the amount of tension on the peddler. Tighten/loosen to a level that feels comfortable.



automatic operation

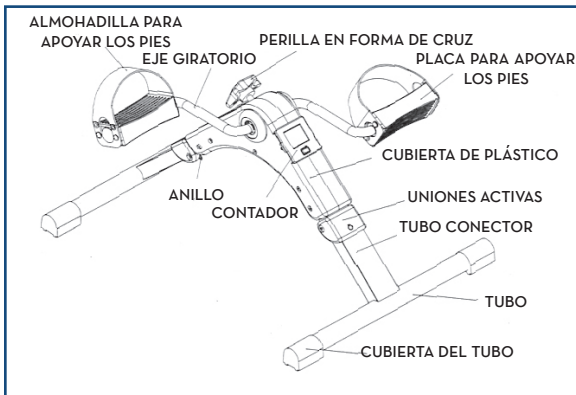
1. **MODE (Red Button):** This control allows you to select a particular function. To start, press and hold the Red Button for 4 seconds. The LED will display the different functions. (If after tuning on and there is no activity, the unit will automatically shut off).
2. To select a function, wait until the 4 second set up is complete. Push the Red Button and the arrow will move through the functions. When the desired function is selected, simply use the peddler and the unit will calculate the exercise.
3. **TIME:** Determines the amount of time the peddler has been operating.
4. **COUNT (CNT):** Determines the amount of steps while operating the peddler.
5. **CALORIE (CAL):** Determines the amount of calories burned while using the peddler.
6. **REPS PER MINUTE (R.P.M.)** Automatically calculates the repetitions per minute.
7. **SCAN:** Will automatically review the results of all functions.

battery replacement

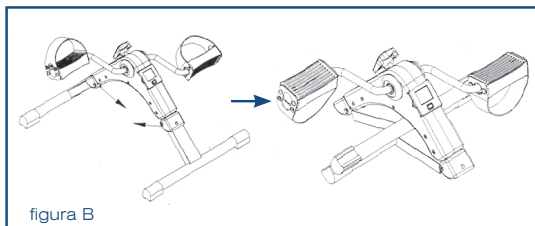
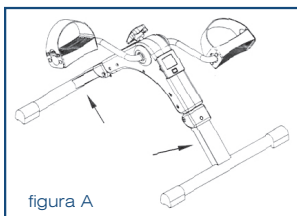
If the display does not come on or reads incorrectly, the battery requires replacement.

To replace the battery, use a small screw driver and remove the display panel. Turn the display panel over and remove the watch- style battery. Insert a new battery and replace the display panel.

WARNING—DEVICE MAY BECOME HOT WITH EXTENDED USE.



1. Saque las partes de la caja.
2. Jale las patas en la dirección opuesta hasta que el botón de bloqueo “se encaje” dentro del receptor de bloqueo (vea la figura A). Para cerrar, jale el anillo de bloqueo y doble la pata hacia abajo. Repita los pasos en la otra pata (vea figura B).
3. Introduzca la perilla de tensión sobre el ejercitador de pedal y gire en sentido de las manecillas del reloj para apretar. La perilla de tensión aumentará/disminuirá la cantidad de tensión sobre el ejercitador de pedal. Apriete/ afloje la perilla al nivel en donde se sienta cómodo.



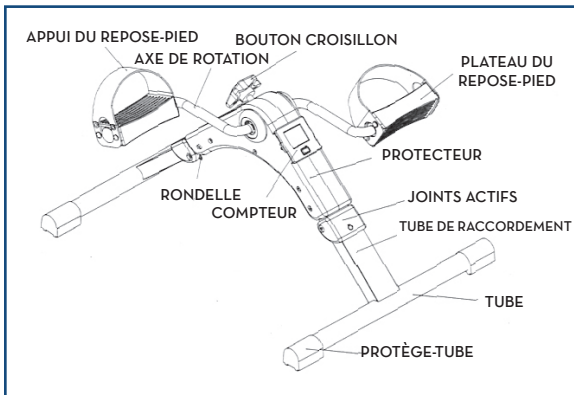
1. **MODE (Botón rojo):** Este control le permite seleccionar una función en particular. Para iniciar, presione y mantenga presionado el Botón Rojo por 4 segundos. La pantalla LED mostrará las diferentes funciones. (Si después de encender la unidad no se realiza ninguna actividad, la unidad se apagará automáticamente).
2. Para seleccionar una función, espere hasta que pasen los 4 segundos de configuración. Presione el Botón Rojo y la flecha se desplazará a lo largo de las funciones. Cuando seleccione la función deseada, simplemente utilice su ejercitador de pedal y la unidad calculará el ejercicio que realiza.
3. **TIME:** Determina el tiempo que se ha estado utilizando el ejercitador de pedal.
4. **COUNT(CNT):** Determina la cantidad de pasos al momento de estar operando el ejercitador de pedal.
5. **CALORIE(CAL):** Determina la cantidad de calorías quemadas al momento de estar operando el ejercitador de pedal.
6. **REPS PER MINUTE (R.P.M):** Calcula automáticamente las repeticiones por minuto.
7. **SCAN:** Evaluará automáticamente los resultados de todas las funciones.

como cambiar la batería

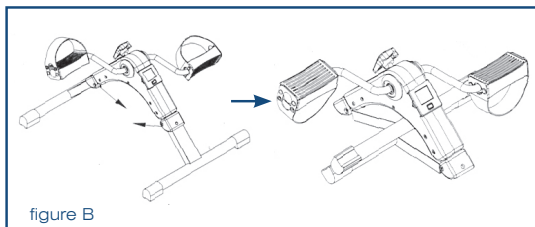
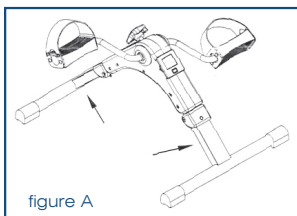
Si la pantalla no se enciende o si las lecturas son incorrectas necesita cambiar las baterías.

Para cambiar la batería, utilice un desarmador pequeño y quite el panel de la pantalla. Gire el panel de la batería y quite la batería tipo reloj. Instale una batería nueva y vuelva a colocar el panel de la pantalla en su lugar.

ADVERTENCIA—DISPOSITIVO PUEDE CALENTARSE CON EL USO PROLONGADO.



1. Retirez le contenu de la boîte.
2. Tirez les pieds dans des directions opposées jusqu'à ce que les boutons de verrouillages « cliquent » dans les orifices de verrouillage (voir illustration A). Pour refermer l'appareil, tirez l'anneau de verrouillage et repliez le pied. Répétez l'opération avec l'autre pied (voir illustration B).
3. Insérez le bouton de tension sur le dessus du pédalier et tournez dans le sens horaire pour serrer. Ce bouton augmente / diminue la tension du pédalier. Serrez ou desserrez le bouton de manière à régler l'effort à un niveau confortable.



1. **MODE (bouton rouge)** : Ce bouton permet de choisir une fonction particulière. Pour démarrer, appuyez sur le bouton rouge et maintenez-le enfoncé pendant quatre secondes. L'afficheur ACL affichera les différentes fonctions (l'afficheur s'éteint automatiquement s'il n'y a aucune activité).
2. Pour choisir une fonction, attendez que la mise en route de quatre secondes soit complétée. Appuyez sur le bouton rouge pour déplacer la flèche d'une fonction à l'autre. Lorsque la fonction désirée est sélectionnée, commencez à pédaler et l'afficheur indiquera votre progrès.
3. **DURÉE (TIME)**: Indique la durée d'utilisation du pédalier.
4. **COMPTEUR (CNT)** : Indique le nombre de rotations du pédalier.
5. **CALORIES (CAL)** : Indique la dépense d'énergie, en calories, découlant de l'utilisation du pédalier.
6. **CADENCE (Rotations par minutes - RPM)** : Indique le nombre de rotations du pédalier, par minute.
7. **SÉQUENCE (SCAN)**: Passe en séquence toutes les fonctions de l'afficheur.

remplacement de la pile

Si l'afficheur ne fonctionne pas ou affiche incorrectement, vous devez remplacer la pile.

Pour remplacer la pile, utilisez un petit tournevis et retirez le panneau d'affichage. Faites basculer le panneau et retirez la pile de type « pièce de monnaie ». Insérez une nouvelle pile et remplacez le panneau.

ATTENTION— À L'APPAREIL PEUVENT DEVENIR CHAUDS APRÈS UNE UTILISATION PROLONGÉE.

lifetime limited warranty

Your Drive branded product is warrantied to be free of defects in materials and workmanship for the lifetime of the product for the original consumer purchaser.

This device was built to exacting standards and carefully inspected prior to shipment. This Lifetime Limited Warranty is an expression of our confidence in the materials and workmanship of our products and our assurance to the consumer of years of dependable service.

This warranty does not cover device failure due to owner misuse or negligence, or normal wear and tear. The warranty does not extend to non-durable components, such as rubber accessories, casters, and grips, which are subject to normal wear and need periodic replacement.

If you have a question about your Drive device or this warranty, please contact an authorized Drive dealer.



© 2015 Medical Depot, Inc. All rights reserved.
Drive is a trademark of Medical Depot, Inc.
Port Washington N.Y. 11050 USA Made in China

garantía limitada de por vida

Su producto marca Drive está garantizado de por vida del producto por el comprador-consumidor original de no tener defectos en los materiales y la fabricación.

Este aparato fue construido de acuerdo a estándares rigurosos y cuidadosamente inspeccionado previo a su envío. Esta Garantía Limitada de por Vida es una expresión de nuestra confianza en los materiales y la fabricación de nuestros productos y nuestra seguridad para el consumidor dada por años de servicios confiables.

Esta garantía no cubre fallas del aparato debidas a mal uso o negligencia por parte del propietario o por el uso y desgaste normales. Esta garantía no se extiende a los componentes no durables, tales como los accesorios de goma, rueditas y mangos que están sujetos a desgaste normal y necesitan reemplazo periódico.

Si usted tiene preguntas acerca de su aparato Drive o esta garantía, por favor contacte a un representante autorizado de Drive.



©2015 Medical Depot, Inc. Todos los derechos reservados.
Drive es marca registrada de medical depot, Inc.
Port Washington NY 11050 USA Hecho en China

garantie à vie, limitée

Ce produit Drive est garanti exempt de tout défaut de matériau, de fabrication ou de main d'oeuvre pour la vie du product pour l'acheteur de consommateur original.

Cet appareil a été fabriqué selon des normes de qualité rigoureuses et inspecté avant de quitter l'usine. Cette garantie à vie limitée, est un témoignage de la confiance que nous portons aux matériaux, à la main d'oeuvre, ainsi qu'aux procédés de fabrication requis pour produire nos appareils afin qu'ils puissent vous assister de manière fiable et sécuritaire pendant de nombreuses années.

Cette garantie ne peut être invoquée dans les cas d'usage inapproprié de l'appareil, en cas de négligence ou d'usure normale. Cette garantie ne couvre pas les pièces qui, de par leur nature, ont une durée de vie plus courte, tel que les embouts de caoutchouc, poignées de mousse, roues et pneus, qui doivent être périodiquement remplacés.

Pour toute question sur cet appareil ou sur sa garantie, veuillez svp, contacter votre détaillant autorisé de produits Drive.

The logo for Drive Medical, featuring the word "drive" in a bold, blue, lowercase sans-serif font. A small yellow and orange square is positioned above the letter 'i'. A trademark symbol (TM) is located at the top right of the word.

© 2015 Medical Depot, Inc. Tous droits réservés.

Drive est une marque de commerce de Medical Depot, Inc.
Port Washington, NY 11050 USA Fabriqué en Chine

A large, stylized version of the Drive logo, oriented vertically. The word "drive" is written in white, lowercase letters against a dark blue background. A small yellow and orange square is positioned above the letter 'i'. A trademark symbol (TM) is located at the top right of the word.