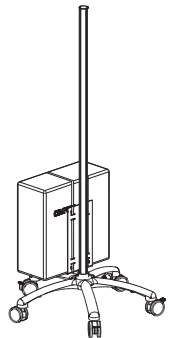
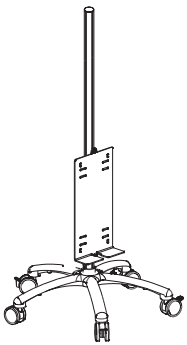


Assembly Instructions	Instrucciones de Ensamblaje	Directives d'assemblage
Customer Service US: 1-800-645-2986	Servicio de atención al Cliente México: 01.800.681.6940	Service à la clientèle Canada: 888-645-2986

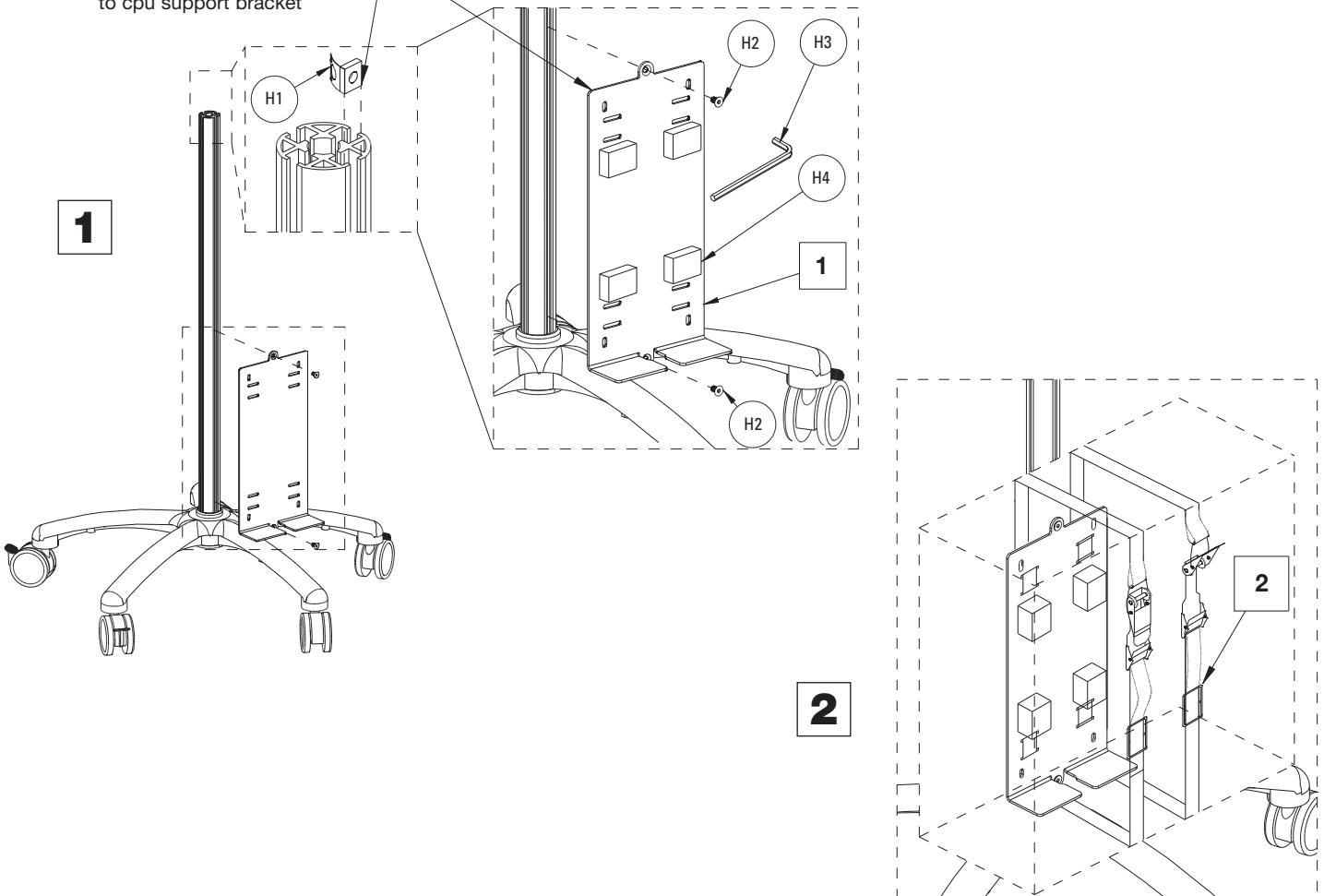
CPU/UPS/Battery Holder

Model 695425



			CONTENTS		
Ref.	Qty.	Description	Ref.	Qty.	Description
1	1	Holder	H1	2	M6 x 1.0 Sq. Spring Nut
2	2	Support Straps	H2	2	M6 x 1.0 x 8mm Hex Countersink Screw
			H3	1	4mm Hex Key
			H4	4	25mm x 25mm Cushion

Insert (2) spring nuts into channel as shown and align to cpu support bracket



Assembly Instructions

Customer Service
US: 1-800-645-2986

Instrucciones de Ensamblaje

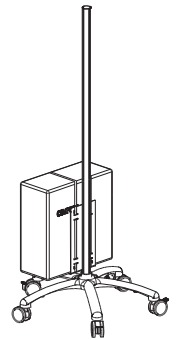
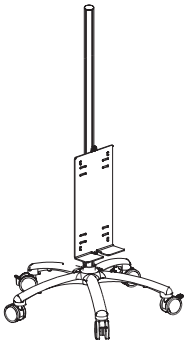
Servicio de atención al Cliente
México: 01.800.681.6940

Directives d'assemblage

Service à la clientèle
Canada: 888-645-2986

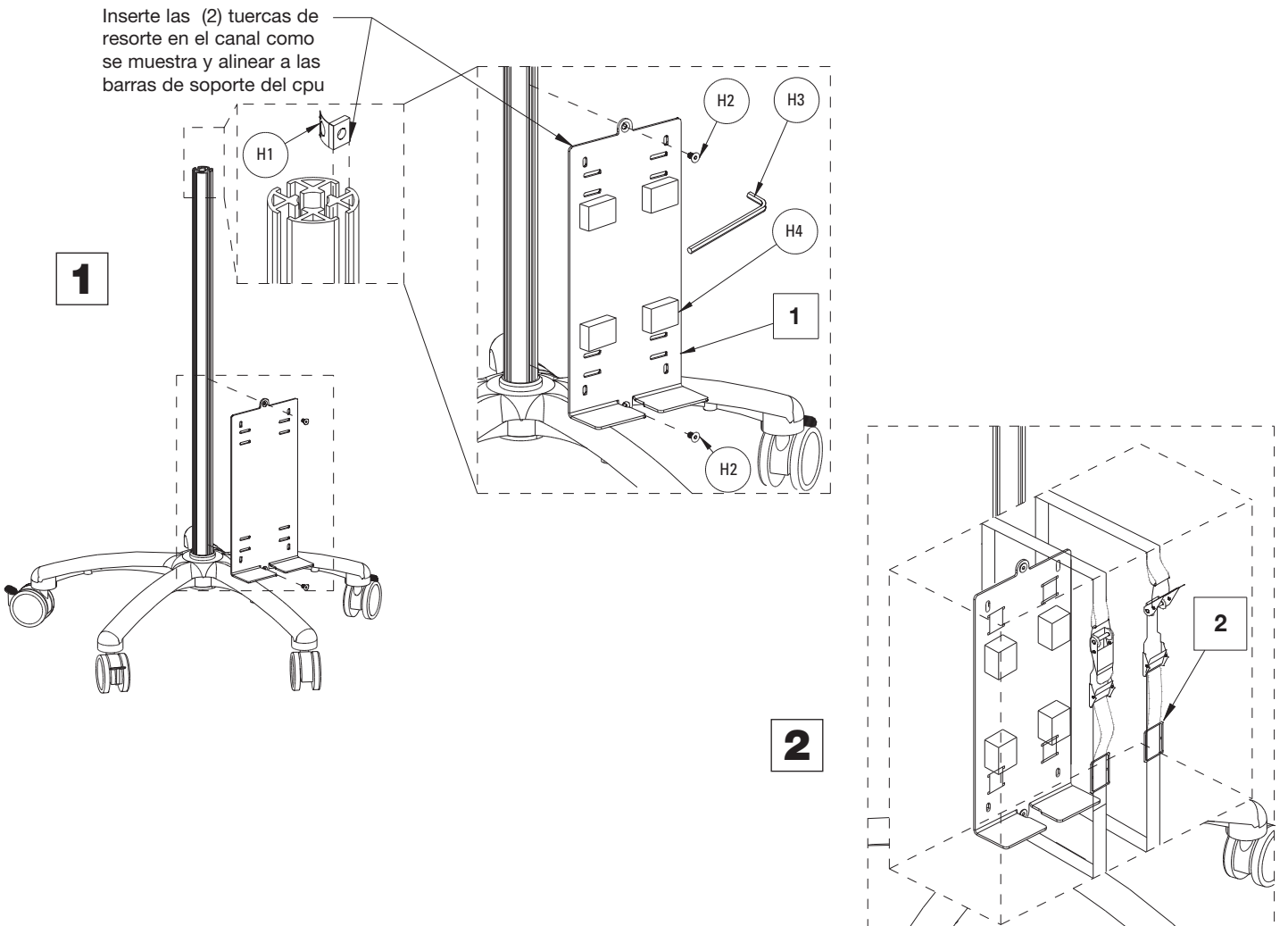
Soporte de Baterías para CPU/UPS

Modelo 695425



			CONTENIDO		
Ref.	Cant.	Descripción	Ref.	Cant.	Descripción
1	1	Soporte	H1	2	Tuerca de Resorte M6 x 1.0 C.....
2	2	Correas de Soporte	H2	2	Tornillo Hexagonal Embutida..... M6 x 1.0 x 8mm
			H3	1	Llave Hexagonal de 4mm.....
			H4	4	Almohadilla de 25mm x 25mm.....

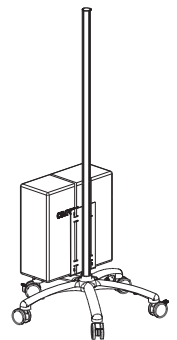
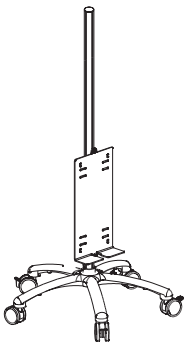
Inserte las (2) tuercas de resorte en el canal como se muestra y alinear a las barras de soporte del cpu



Assembly Instructions	Instrucciones de Ensamblaje	Directives d'assemblage
Customer Service US: 1-800-645-2986	Servicio de atención al Cliente México: 01.800.681.6940	Service à la clientèle Canada: 888-645-2986

Support Pour UC/ASI/ Batterie

Modèle 695425



			CONTENU		
Ref.	Qté.	Description	Ref.	Qté.	Description
1	1	Support	H1	2	Écrou à ressort carré M6 x 1,0.....
2	2	Sangles du support	H2	2	Vis fraisée hex M6 x 1,0 x 8 mm.....
			H3	1	Clé hex 4 mm.....
			H4	4	Coussinet 25 x 25 mm.....

Insérer (2) écrous à ressort dans la rainure, comme indiqué, et aligner au support de maintien du CPU

