

User's manual

Manual del usuario

Manuel de l'utilisateur

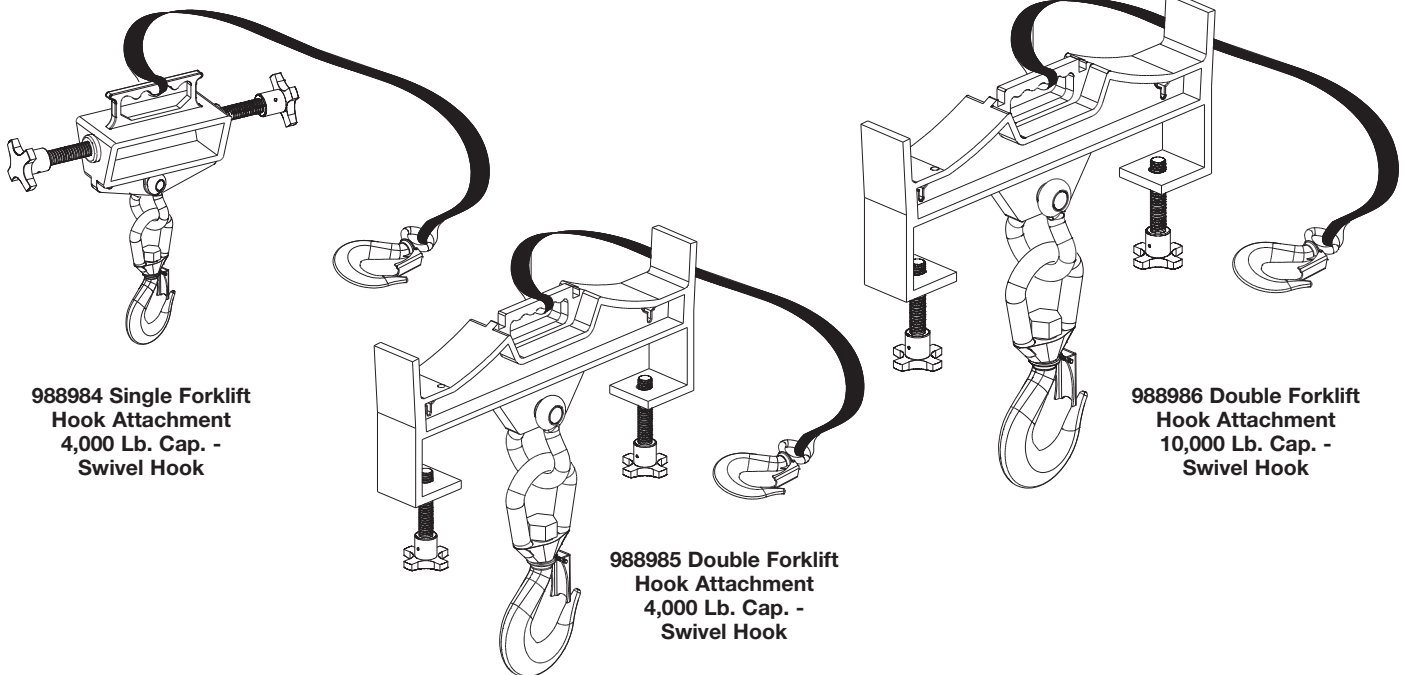
Customer Service  
US: 1-800-645-2986

Servicio de atención al Cliente  
US: 1-800-645-2986

Service à la clientèle  
Canada: 888-645-2986

# Fork Mounting Hoisting Hook

Models 988984 988985 988986



988984 Single Forklift  
Hook Attachment  
4,000 Lb. Cap. -  
Swivel Hook

988985 Double Forklift  
Hook Attachment  
4,000 Lb. Cap. -  
Swivel Hook

988986 Double Forklift  
Hook Attachment  
10,000 Lb. Cap. -  
Swivel Hook

## ⚠ WARNING:

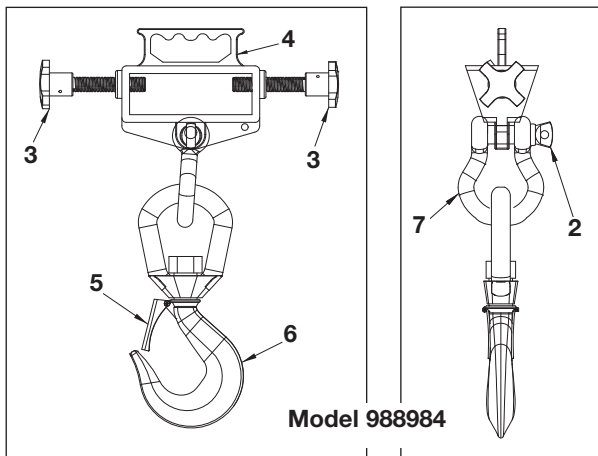
If this product is used improperly or carelessly, the operator and/or personnel may sustain serious personal injury.

- EVERY PERSON who installs, operates, or maintains this attachment must read and understand these instructions prior to use.
- DO NOT attempt to resolve any issues with the attachment unless you are authorized to do so AND are certain it will operate safely following repairs.
- Always inspect the attachment and confirm it is in normal working condition prior to use. If you observe any significant damage to any part of the attachment, immediately tag the unit "Out of Service" and DO NOT use it until it is restored to its normal operating condition.
- Be sure that the shackle pin (item # 2) is secure before applying a load to the hook. Tighten the pin before each use.
- This device is designed for material lifting only and should not be used for dragging material.
- DO NOT use the attachment to lift or move people, i.e. lifting a work platform.

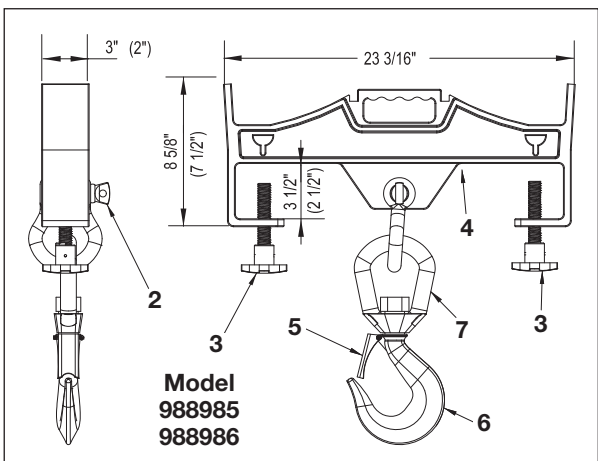
- If rigging is used with the fork hook attachment, confirm that the load is properly slung and balanced BEFORE lifting it. All rigging attached to the hook must be contained behind the spring/safety latch. DO NOT use the attachment to lift or move a load that is unstable. ALWAYS apply proper lifting practices.
- DO NOT leave an elevated load unattended. Lower the forks until the load is fully supported by the ground and then disengage the load from the hoist hook before leaving it unattended.
- DO NOT modify this product. Unauthorized modification may result in unsafe fork attachment use and automatically voids the Limited Warranty.
- DO NOT attempt to lift a load that weighs more than the rated load of the attachment OR the lift truck, whichever is smaller.
- DO NOT lift a load any higher than necessary to avoid contact with objects in the path of travel.
- DO NOT raise a load over personnel or allow anyone to stand or reach beneath a suspended load.

**DO NOT USE THIS TOOL UNLESS FULLY TRAINED BY AUTHORIZED PERSONNEL.**

# Fork Mounting Hoisting Hook



CONTENTS		
Ref.	Qty.	Description
1	1	Nylon Safety Strap
2	1	Shackle Pin
3	2	Clamp Pin Bolt
4	1	Frame
5	1	Spring Latch
6	1	Lifting Hook
7	1	Shackle



**USE INSTRUCTIONS:**  
**ALWAYS SECURE SHACKLE PIN (Item # 2) BEFORE USE.**

1. Position the fork lift hook attachment along the tines.
2. Tighten the clamping bolts (#3) against the the tines.
3. Wrap the nylon safety strap (#1) around a part of the carriage and attach the shackle (#7) to the strap. There should be no slack in the strap.

**LOADING INSTRUCTIONS:**

Capacity information is cast on the surface of the hook. It indicates the net capacity of the hook in pounds. Connect the load to the fork lift attachment in a manner that will minimize load swing when it is lifted off of the ground. Swinging loads may cause injury and/or equipment damage.

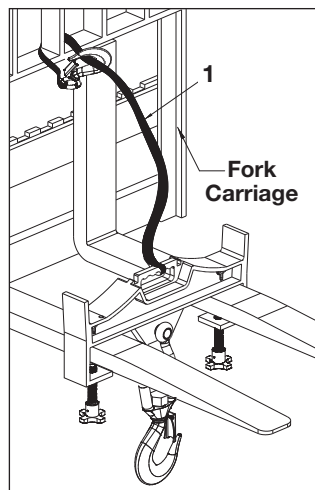
**INSPECTIONS AND MAINTENANCE:**

Before each use and AT LEAST once per month, inspect the following:

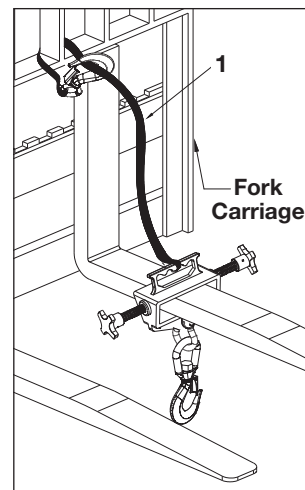
1. Spring latch: Confirm normal condition and proper operation of the lifting hook spring latch.
2. Lifting hook mechanisms (all models): Check for excessive wear, looseness, or damage to the shackle, hook swivel, lifting hook, or the point of attachment to the main body of the fork lift hook attachment.
3. Frame: Inspect the main body for deformation, cracking, etc.
4. 4 inch threaded knobs: Check the bolts for deformation, excessive wear, cracks, or other structural damage.
5. Safety strap: Closely examine the strap, spring latch, and lifting hook at the free end of the strap. Look for thinned, frayed, torn, or significantly worn areas.
6. Labels: Examine the labels. Confirm that each label is legible, and in good condition.

**ANNUAL INSPECTION**

Once per year, load the fork lift hook attachment to the full rated capacity. Observe the hook, shackle, and swivel (all models) from a safe distance for looseness and for deflection of any of the hoisting hook parts. Lift the load for about 1 minute; then lower it and disconnect the load from the lifting hook. After the load is removed, closely inspect all parts and surfaces of the entire fork lift hook attachment for fatigue, cracks, or deformation. If any significant damage is observed, remove the fork lift hook attachment from service.



Model 988985 988986



Model 988984

User's manual

Manual del usuario

Manuel de l'utilisateur

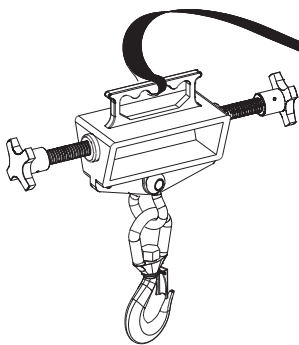
Customer Service  
US: 1-800-645-2986

Servicio de atención al Cliente  
US: 1-800-645-2986

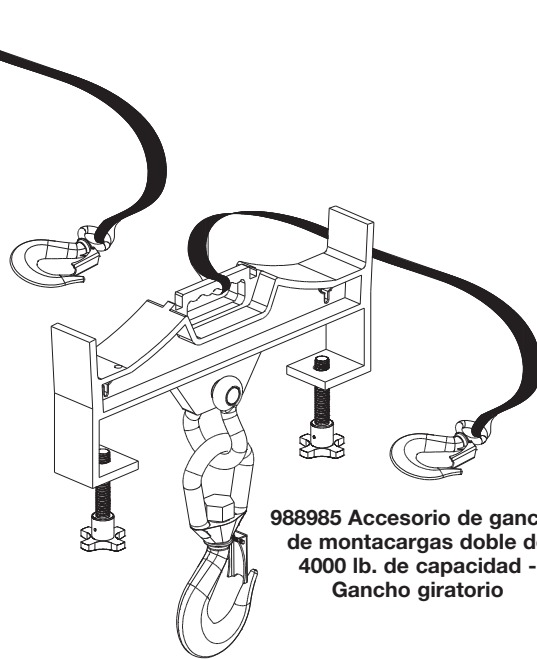
Service à la clientèle  
Canada: 888-645-2986

# Gancho de elevación de montaje de horquilla

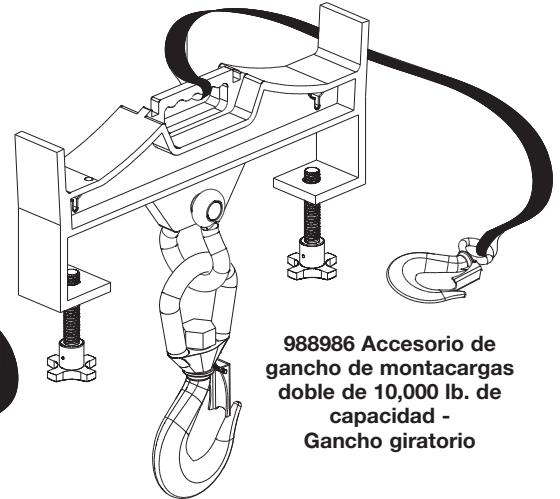
Modelos 988984 988985 988986



988984 Accesorio de gancho de montacargas simple de 4000 lb. de capacidad - Gancho giratorio



988985 Accesorio de gancho de montacargas doble de 4000 lb. de capacidad - Gancho giratorio



988986 Accesorio de gancho de montacargas doble de 10,000 lb. de capacidad - Gancho giratorio

## ⚠ ADVERTENCIA:

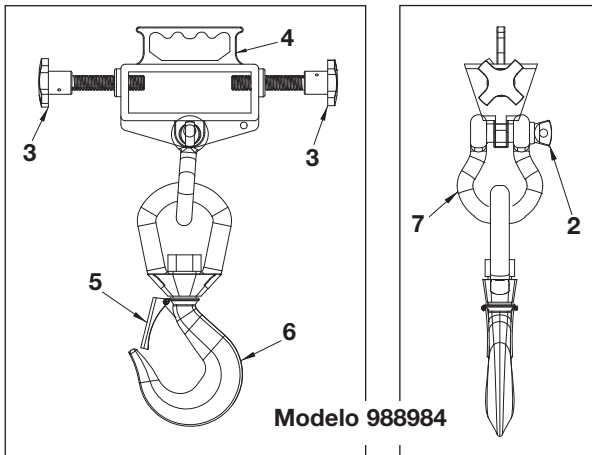
Si este producto se usa de manera incorrecta o descuidada, el operador y/o el personal pueden sufrir lesiones personales graves.

- Si este producto se usa de manera incorrecta o descuidada, el operador y/o el personal pueden sufrir lesiones personales graves.
- NO intente resolver ningún problema con el accesorio a menos que esté autorizado a hacerlo Y esté seguro de que funcionará de manera segura después de las reparaciones.
- Siempre inspeccione el accesorio y confirme que se encuentra en condiciones de funcionamiento normales antes de su uso. Si observa daños importantes en alguna parte del accesorio, marque inmediatamente la unidad como "Fuera de servicio" y NO la use hasta que no se restablezca su condición de funcionamiento normal.
- Asegúrese de que el pasador del grillete (artículo # 2) esté seguro antes de aplicar una carga al gancho. Apretar el pin antes de cada uso.
- Este dispositivo está diseñado solo para levantar material y no debe usarse para arrastrar material.
- NO use el accesorio para levantar o mover personas, es decir, levantar una plataforma de trabajo.

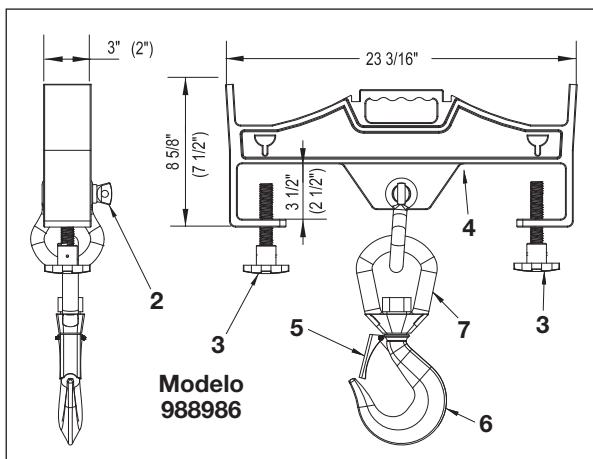
- Si se utiliza aparejo con el accesorio de gancho de horquilla, confirme que la carga esté correctamente eslingada y balanceada ANTES de levantarla. Todo aparejo unido al gancho debe estar contenido detrás del pasador de resorte/seguridad. NO use el accesorio para levantar o mover una carga que sea inestable. SIEMPRE aplique las prácticas de levantamiento adecuadas.
- NO deje una carga elevada desatendida. Baje las horquillas hasta que la carga sea totalmente soportada por el suelo y luego desenganche la carga del gancho del polipasto antes de dejarla desatendida.
- NO modifique este producto. La modificación no autorizada puede provocar el uso no seguro de los accesorios de la horquilla y anula automáticamente la Garantía limitada.
- NO intente levantar una carga que pese más que la carga nominal del accesorio O del montacargas, la que sea más pequeña.
- NO levante una carga más alta de lo necesario para evitar el contacto con objetos en el camino de desplazamiento.
- 16. NO eleve una carga sobre el personal ni permita que nadie se pare o coloque debajo de una carga suspendida.

**NO UTILICE ESTA HERRAMIENTA A MENOS QUE ESTÉ COMPLETAMENTE ENTRENADO POR PERSONAL AUTORIZADO**

# Gancho de elevación de montaje de horquilla



CONTENIDO		
Ref.	Cant.	Descripción
1	1	Correa de seguridad de nylon
2	1	Clavija del grillete
3	2	Perno de clavija de la pinza
4	1	Marco
5	1	Pasador de resorte
6	1	Gancho de elevación
7	1	Grillete



## INSTRUCCIONES DE USO: SIEMPRE ASEGURE LA CLAVIJA DEL GRILLETE (Artículo # 2) ANTES DE USARLO.

1. Coloque el accesorio del gancho del montacargas a lo largo de las uñas.
2. Apriete los pernos de sujeción (#3) contra las uñas.
3. Envuelva la correa de seguridad de nylon (#1) alrededor de una parte del carro y sujete el grillete (#7) a la correa. No debe haber holgura en la correa.

## INSTRUCCIONES DE CARGA:

La información de capacidad se proyecta sobre la superficie del gancho. Indica la capacidad neta del gancho en libras. Conecte la carga al accesorio del montacargas de manera que minimice la oscilación de la carga cuando se levanta del suelo. Las cargas oscilantes pueden causar lesiones y/o daños al equipo.

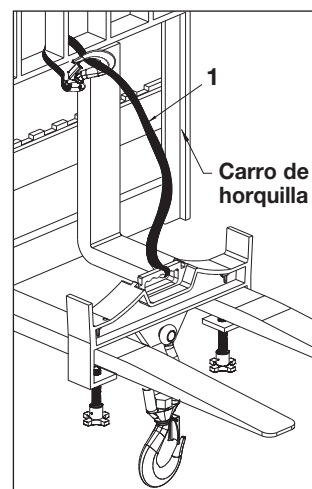
## INSPECCIONES Y MANTENIMIENTO:

Antes de cada uso y AL MENOS una vez al mes, inspeccione lo siguiente:

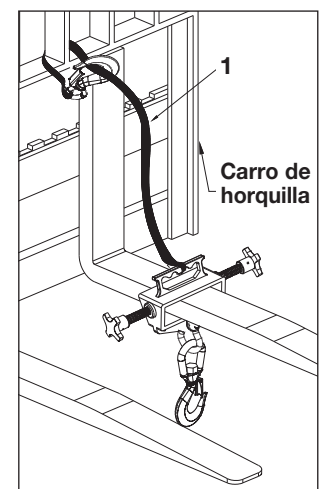
1. Pasador de resorte: confirme la condición normal y el funcionamiento correcto del pasador de resorte del gancho de elevación.
2. Mecanismos de gancho de elevación (todos los modelos): verifique el desgaste excesivo, la holgura o el daño del grillete, el gancho giratorio, el gancho de elevación o el punto de unión al cuerpo principal del accesorio del gancho del montacargas.
3. Marco: inspeccione el cuerpo principal para detectar deformaciones, grietas, etc.
4. Perillas roscadas de 4 pulgadas: verifique los pernos por deformación, desgaste excesivo, grietas u otros daños estructurales.
5. Correa de seguridad: examine atentamente la correa, el pasador de resorte y el gancho de elevación en el extremo libre de la correa. Busque áreas adelgazadas, deshilachadas, rasgadas o significativamente desgastadas.
6. Etiquetas: examine las etiquetas. Confirme que cada etiqueta sea legible y esté en buenas condiciones.

## INSPECCIÓN ANUAL

Una vez al año, cargue el accesorio de gancho del montacargas a la capacidad nominal completa. Observe el gancho, el grillete y la articulación giratoria (todos los modelos) desde una distancia segura para comprobar si están aflojados y si hay deflexión de cualquiera de las piezas del gancho de elevación. Levante la carga por aproximadamente 1 minuto; luego bájela y desconecte la carga del gancho de elevación. Después de retirar la carga, inspeccione detenidamente todas las piezas y superficies de todo el accesorio del gancho del montacargas para detectar fatiga, grietas o deformación. Si se observa algún daño significativo, retire del servicio el accesorio del gancho del montacargas.



Modelo 988985 988986



Modelo 988984



User's manual

Manual del usuario

Manuel de l'utilisateur

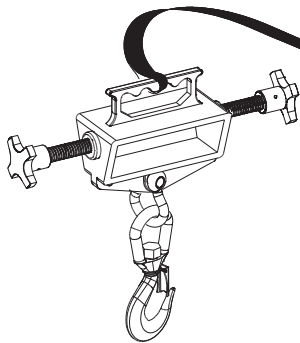
 Customer Service  
 US: 1-800-645-2986

 Servicio de atención al Cliente  
 US: 1-800-645-2986

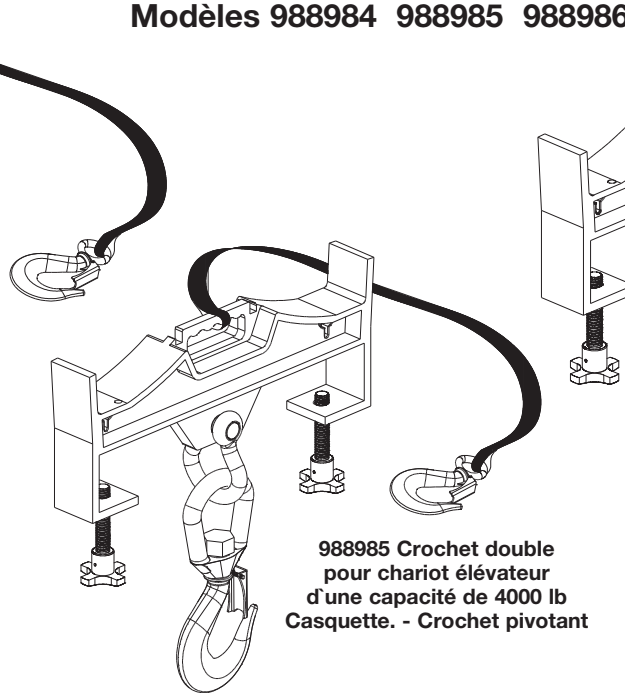
 Service à la clientèle  
 Canada: 888-645-2986

# Crochet de levage de fourche

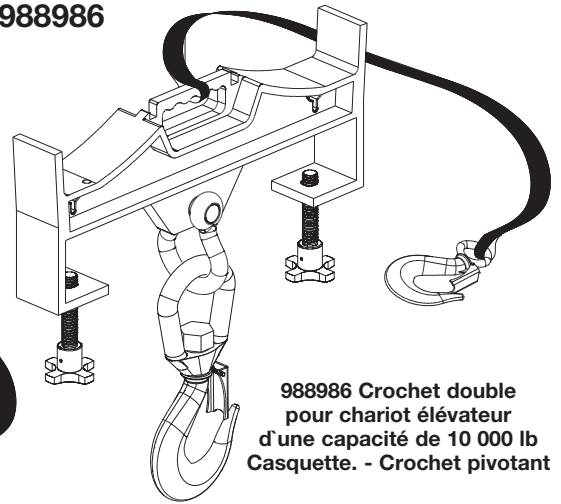
Modèles 988984 988985 988986



988984 Crochet simple pour chariot élévateur d'une capacité de 4000 lb Casquette. - Crochet pivotant



988985 Crochet double pour chariot élévateur d'une capacité de 4000 lb Casquette. - Crochet pivotant



988986 Crochet double pour chariot élévateur d'une capacité de 10 000 lb Casquette. - Crochet pivotant

## ⚠ AVERTISSEMENT:

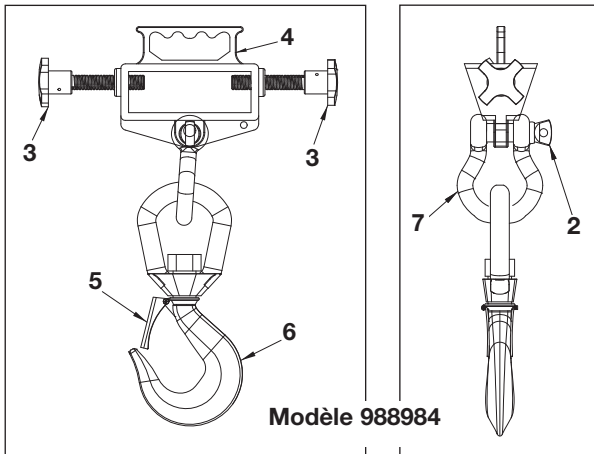
L'opérateur et/ou le personnel peuvent subir des blessures graves si ce produit est utilisé de façon incorrecte ou imprudemment.

- CHAQUE PERSONNE qui installe, exploite ou maintient cette attache doit lire et comprendre ces instructions avant de les utiliser.
- N'ESSAYEZ PAS de résoudre les problèmes avec l'attache à moins d'y être autorisé ET que vous soyez certain qu'elle fonctionnera en toute sécurité après les réparations.
- Inspectez toujours l'attache et vérifiez qu'il est en état de fonctionnement normal avant utilisation. Étiqueter immédiatement l'unité « hors service » et NE l'UTILISEZ PAS tant qu'elle n'est pas revenue à son état de fonctionnement normal si vous constatez des dommages importants sur une partie de l'attache.
- Assurez-vous que la goupille de manille (item # 2) est bien fixée avant d'appliquer une charge sur le crochet. Serrez la goupille avant chaque utilisation.
- Cet appareil est conçu uniquement pour le levage de matériaux et ne doit pas être utilisé pour glisser les matériaux.
- N'utilisez PAS l'attache pour soulever ou déplacer des personnes, c'est-à-dire soulever une plate-forme de travail.

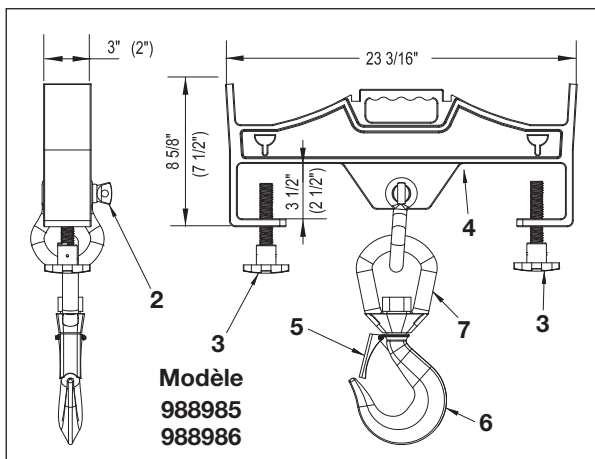
- Assurez-vous que la charge soit correctement suspendue et équilibrée AVANT de la soulever si le gréement est utilisé avec l'attache du crochet de la fourche. Tout le gréement attaché au crochet doit être contenu derrière le ressort / verrou de sécurité. N'utilisez PAS l'attache pour soulever ou déplacer une charge instable. TOUJOURS appliquer les bonnes pratiques de levage.
- NE laissez PAS une charge élevée sans surveillance. Abaissez les fourches jusqu'à ce que la charge soit entièrement supportée par le sol pour ensuite dégager la charge du crochet de levage avant de la laisser sans surveillance.
- NE PAS modifier ce produit. Une modification non autorisée peut entraîner l'utilisation dangereuse d'une fourche et annuler automatiquement la garantie limitée.
- NE PAS essayer de soulever une charge qui pèse plus que la charge nominale de l'attache OU du chariot élévateur, soit la plus petite des deux.
- NE PAS soulever une charge plus haute que nécessaire pour éviter tout contact avec des objets sur le trajet.
- NE PAS élever une charge au-dessus du personnel ou de permettre à quiconque de se tenir debout ou de s'allonger sous une charge suspendue.

**N'UTILISEZ PAS CET OUTIL À MOINS D'ÊTRE ENTRAÎNÉ COMPLÈTEMENT PAR DU PERSONNEL AUTORISÉ**

# Crochet de levage de fourche



CONTENU		
Réf	Qté	Description
1	1	Courroie de sécurité en nylon
2	1	Manille
3	2	Boulon de broche de serrage
4	1	Cadre
5	1	Loquet à ressort
6	1	Crochet de levage
7	1	Manille



## INSTRUCTIONS D'UTILISATION : TOUJOURS SÉCURISER LA GOUPILLE DU MANILLON (Item # 2 ) AVANT UTILISATION.

1. Positionnez la fixation de l'attache du crochet élévateur le long des pointes.
2. Serrez les boulons de serrage (# 3) contre les pointes.
3. Enroulez la sangle de sécurité en nylon (#1) autour d'une partie du chariot et attachez la manille (#7) à la sangle. Il ne devrait avoir aucun relâchement de la sangle.

## INSTRUCTIONS DE CHARGEMENT:

Les informations de capacité sont imprimées sur la surface du crochet. Elles indiquent la capacité nette du crochet en livres. Connecter la charge à l'attache du chariot élévateur d'une manière qui minimisera le balancement de la charge lorsqu'elle est soulevée du sol. Les charges qui se balancent peuvent causer des blessures et / ou endommager l'équipement.

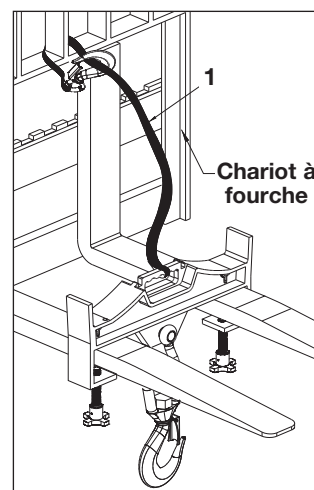
## INSPECTIONS et MAINTENANCE :

Inspectez les éléments suivants avant chaque utilisation et au moins une fois par mois :

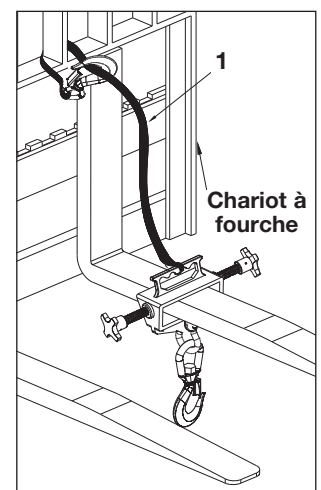
1. Verrou à ressort: Confirmer l'état normal et le bon fonctionnement du verrou à ressort du crochet de levage.
2. Vérifiez qu'il n'y a pas d'usure excessive, de desserrement ou d'endommagement de la manille, du pivot du crochet, du crochet de levage ou du point de fixation au corps
3. Châssis : Inspectez le corps principal contre toute déformation, fissuration, etc.
4. Boutons filetés de 4 po : Vérifiez que les boulons contre toute déformation, usure excessive, fissures ou d'autres dommages structureaux.
5. Sangle de sécurité : Examiner de près la sangle, le loquet à ressort et le crochet de levage à l'extrémité libre de la sangle. Recherchez pour trouver des zones amincies, effilochées, déchirées ou fortement usées.
6. Étiquettes : Examiner les étiquettes. Confirmez que chaque étiquette soit lisible et en bon état.

## INSPECTION ANNUELLE

Une fois par an, chargez l'attache du crochet élévateur à fourche de sa pleine capacité nominale. Observez le crochet, la manille et l'émerillon (tous les modèles) d'une distance sécuritaire pour tout relâchement et pour la déviation de n'importe laquelle des parties du crochet de levage. Soulevez la charge pendant environ 1 minute; abaissez-la et soutenez la charge du crochet de levage. Une fois la charge est retirée, inspecter de près toutes les pièces et surfaces de l'ensemble de l'attache du crochet élévateur à fourche pour déceler toute fatigue, fissure ou déformation retirez l'attache du crochet de levage de fourche du service si vous y retrouvez des dommages importants.



Modèle 988985 988986



Modèle 988984