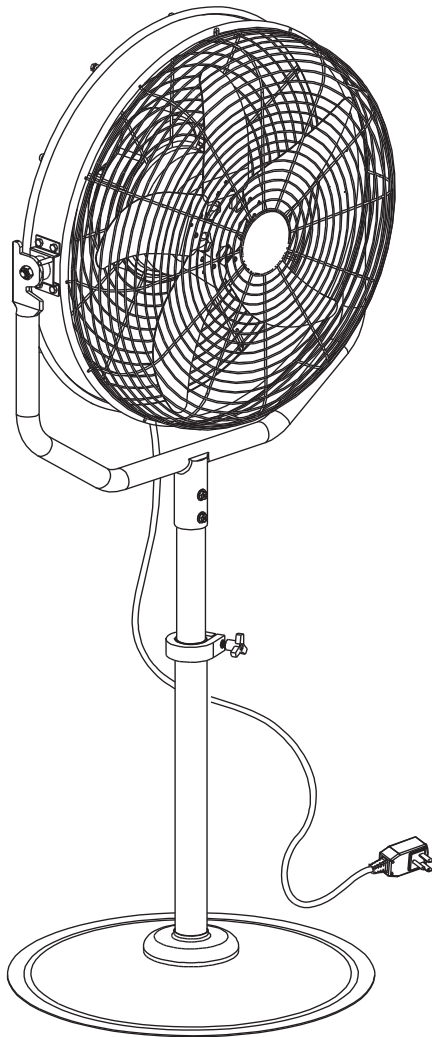


User's manual	Manual del usuario	Manuel de l'utilisateur
Customer Service US: 1-800-645-2986	Servicio de atención al Cliente México: 01.800.681.6940	Service à la clientèle Canada: 888-645-2986



24 Inch Internal Orbital Pedestal Fan

Model 292606

READ & SAVE THESE INSTRUCTIONS

- ⚠ CAUTION:**
Read and follow all instructions before operating fan.
Do not use fan if any part is damaged or missing.
- ⚠ WARNING:**
- To reduce the risk of fire or electrical shock, do not expose to water or rain.
 - To reduce the risk of fire or electrical shock, do not use this fan with any solid state speed control device.
 - To reduce the risk of injury, disconnect from power supply before servicing.
 - If the power supply cord is damaged, contact a qualified service center electrician to install an appropriate replacement cord.
 - The appliance is not intended for use in locations where special conditions prevail, such as the presence of a corrosive or explosive atmosphere (dust, vapor or gas).
 - This appliance must be used safely and with supervision. Keep away from children or unauthorized users. Never leave unattended.
 - This fan should not be operated outside.

CLEANING:

- ⚠ WARNING:** Unplug from electrical supply source before cleaning.
1. Use soft damp cloth to clean, then wipe with dry cloth.
 2. Do not use a cleaning solution that is harmful to paints or plastics.

OPERATING INSTRUCTIONS

TO ADJUST AIRFLOW UPWARD OR DOWNWARD: Tilt fan head to the desired angle. This high velocity fan can be used alone or in conjunction with air conditioning. Rotating the fan head upward serves to pull air from the floor and circulate it throughout the entire room.

SPEED CONTROL: For stationary operation select fan speed by turning the switch to the left to either High (3) - Medium (2) - Low(1). 0 is off position.

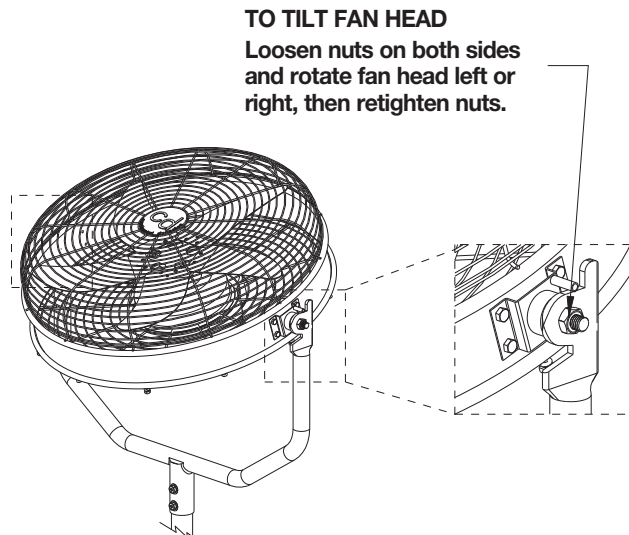
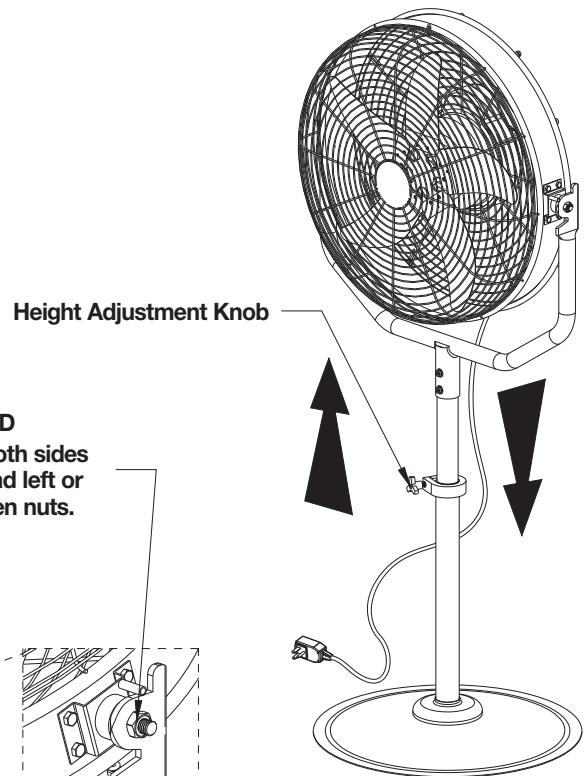
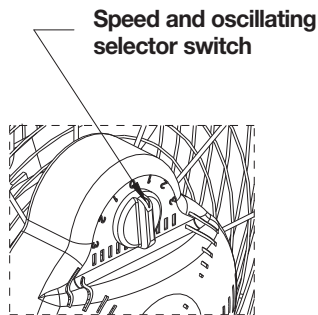
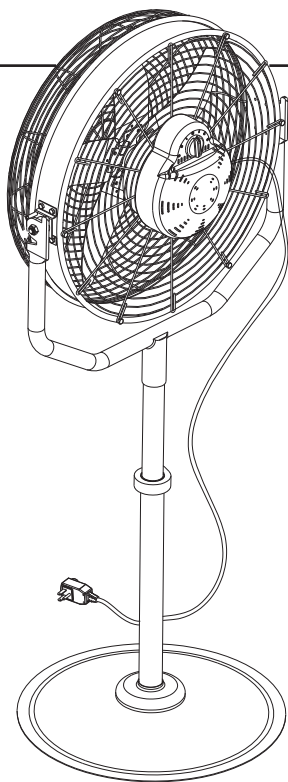
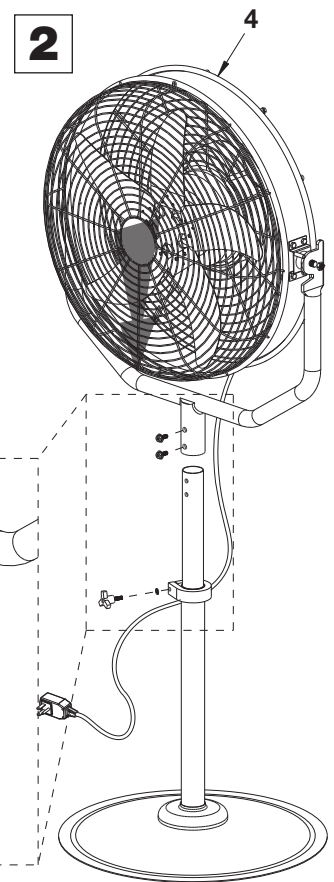
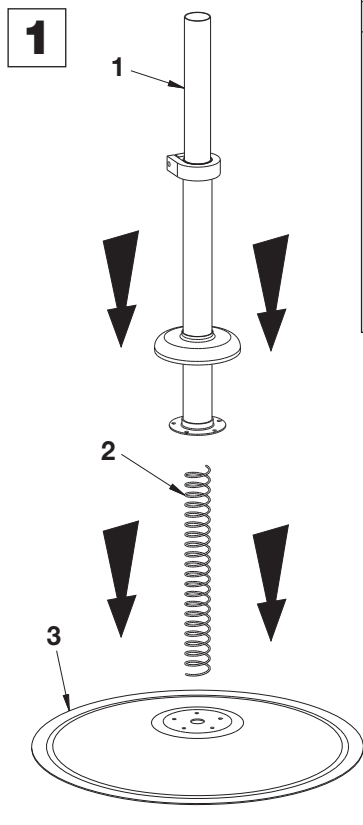
INTERNAL ORBITAL FUNCTION:

The blade will orbit internally in this mode while the fan is running at any speed. Turn the switch to right to either High (3) - Medium (2) - Low(1). 0 is off position.

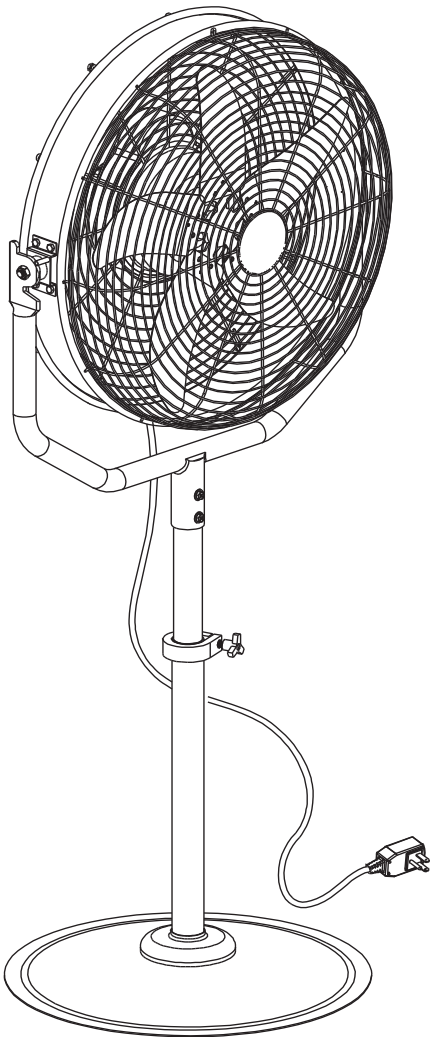
SIZE	VOLT	AMP	WATT	SPEED	RPM	CFM	HP
24"	120V	1.8A	200W	3	1095/965/840	7755	1/8

24 Inch Internal Orbital Pedestal Fan

CONTENTS		
Ref.	Qty.	Description
1	1	Shaft Assembly
2	1	Spring
3	1	Base
4	1	Motor Head Assembly
H1	5	M6 x 1.0 x 12mm Lg. Hex Phillips Serrated Flange Nut
H2	2	M8 x 1.25 x 12mm Lg. Hex Phillips Serrated Flange Nut
H3	1	Plain Washer
H4	1	Knob



User's manual	Manual del usuario	Manuel de l'utilisateur
Customer Service US: 1-800-645-2986	Servicio de atención al Cliente México: 01.800.681.6940	Service à la clientèle Canada: 888-645-2986



Ventilador Orbital interno de 24 pulgadas

Modelo 292606

LEA Y GUARDE ESTAS INSTRUCCIONES

⚠ PRECAUCIÓN:

Lea y siga las instrucciones antes de operar el abanico. No use el abanico alguna parte está dañada o perdida.

⚠ ADVERTENCIA:

- Para reducir el riesgo de fuego o choque eléctrico, no lo exponga al agua o la lluvia.
- Para reducir el riesgo de fuego o choque eléctrico, no use este abanico con ningún dispositivo de control de velocidad de estado sólido.
- Para reducir riesgo de lesiones, desconecte de la fuente de poder antes de darle servicio.
- Si el cordón de la fuente de poder está dañado, contacte un electricista de un centro de servicio calificado para reemplazar el cordón apropiado.
- Este electrodoméstico no es para ser usado en localizaciones en donde prevalezcan condiciones especiales tales como la presencia de una atmósfera corrosiva o explosiva (polvo, vapor o gas).
- Este electrodoméstico debe ser usado en forma segura con supervisión. Mantenga fuera del alcance de los niños o de usuarios no autorizados. Nunca lo deje desatendido.
- Este abanico no debe ser operado en el exterior.

LIMPIEZA:

⚠ ADVERTENCIA: Desconectar de la Fuente eléctrica antes de limpiar.

1. Use un paño suave y húmedo, luego pase un paño seco.
2. No utilice soluciones limpiadoras que es dañino para la pintura o plástico

INSTRUCCIONES DE OPERACIÓN

PARA AJUSTAR EL FLUJO DE AIRE HACIA ARRIBA O HACIA

ABAJO: Ajuste la cabeza del abanico en el ángulo deseado. Este abanico de alta velocidad puede ser usado solo o conjuntamente con un aire acondicionado. Si se rota el abanico con cabeza hacia arriba sirve para halar aire desde el suelo y circularlo a través de la habitación entera.

CONTROL DE VELOCIDAD: Para operación estacionaria seleccione la velocidad del abanico girando el interruptor a cualquiera Alto (3) – Medio (2) – Bajo (1). 0 es la posición de apagado.

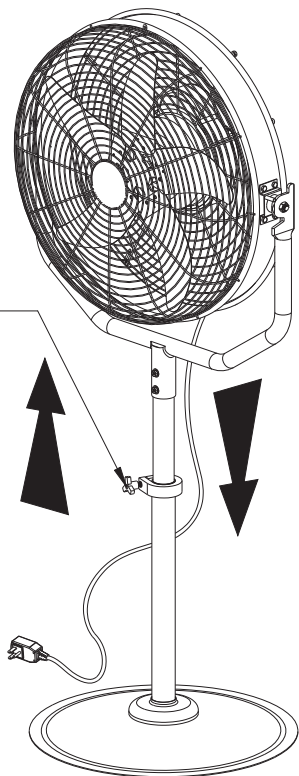
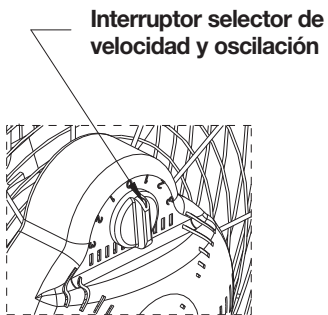
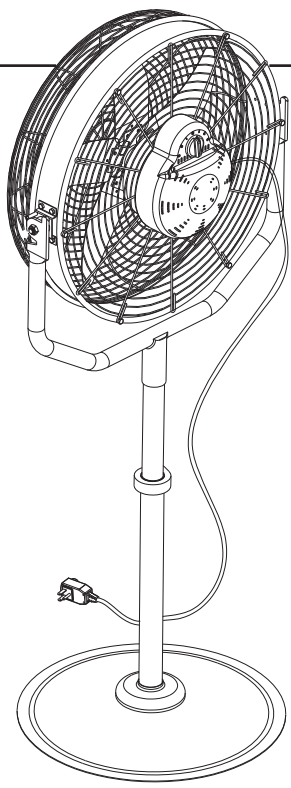
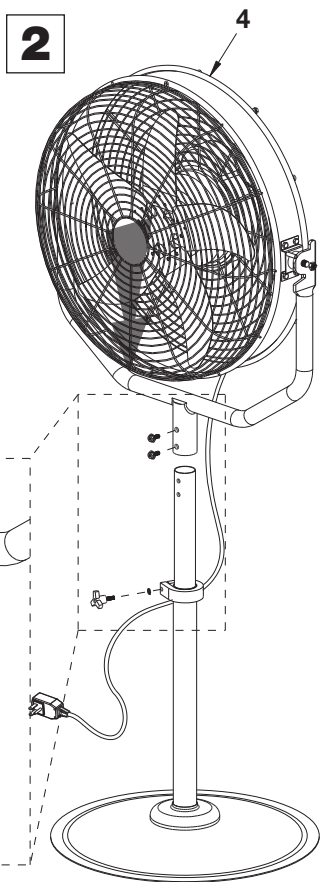
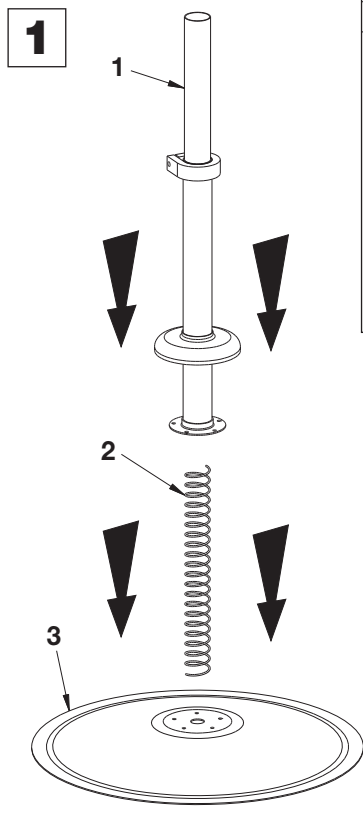
FUNCIÓN ORBITAL INTERNA:

El aspa orbitará internamente en este modo mientras el abanico esté funcionando a cualquier velocidad. Gire el interruptor a cualquiera Alto (3) – Medio (2) – Bajo (1). 0 es la posición de apagado.

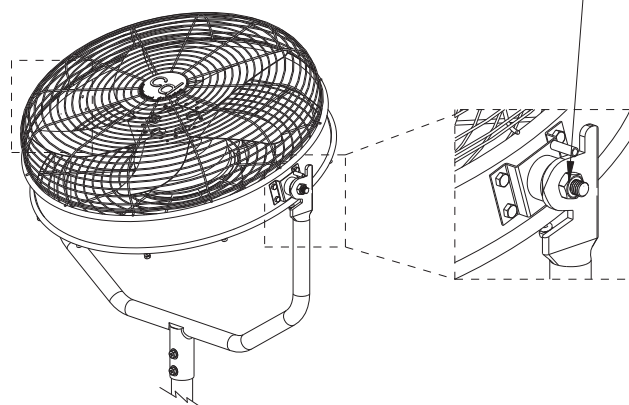
TAMAÑO	VOLTAJE	AMPERES	VATIOS	SPEED	RPM	CFM	HP
24"	120V	1.8A	200W	3	1095/965/840	7755	1/8

Ventilador Orbital interno de 24 pulgadas

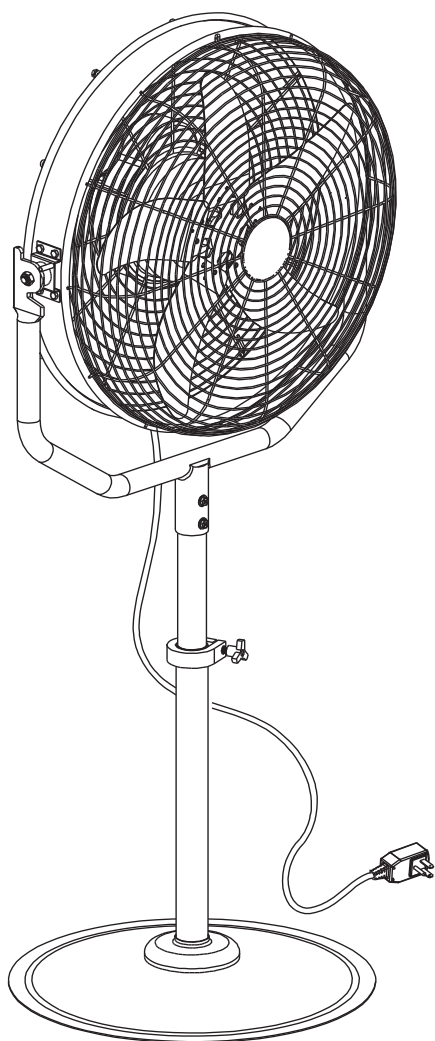
CONTENIDO		
Ref.	Cant.	Descripción
1	1	Conjunto de Ejes
2	1	Resorte
3	1	Base
4	1	Conjunto de Cabeza del Motor
H1	5	Tuerca Serrada Hex Phillips de M6 x 1.0 x 12mm Lg.
H2	2	Tuerca Serrada Hex Phillips de M8 x 1.25 x 12mm Lg.
H3	1	Arandela Plana
H4	1	Perilla



PARA INCLINAR LA CABEZA DEL ABANICO
aflojar las tuercas en ambos lados y rote la cabeza del abanico a la izquierda o la derecha y luego apriete de Nuevo las tuercas.



User's manual	Manual del usuario	Manuel de l'utilisateur
Customer Service US: 1-800-645-2986	Servicio de atención al Cliente México: 01.800.681.6940	Service à la clientèle Canada: 888-645-2986



Souffleur orbital interne avec piédestal de 24 pouces

Modèle 292606

LIRE ET CONSERVER CES DIRECTIVES

⚠ MISE EN GARDE :

Lire et suivre toutes les instructions avant de faire fonctionner le ventilateur. Ne pas utiliser si une pièce quelconque du ventilateur est endommagée ou manquante.

⚠ AVERTISSEMENT :

- Ne pas exposer à l'eau ou à la pluie pour réduire le risque d'incendie ou de décharge électrique.
- Pour réduire le risque d'incendie ou de décharge électrique, n'utilisez pas ce ventilateur avec contrôle de vitesse préétabli.
- Couper la tension d'alimentation avant de procéder à l'entretien afin de réduire le risque de blessure.
- Si le cordon d'alimentation est endommagé, contactez un centre de service d'électricien qualifié pour installer une corde d'alimentation de remplacement appropriée.
- L'appareil n'est pas destiné à une utilisation dans des endroits où règnent des conditions spéciales, telles que la présence d'une matière corrosive ou atmosphère explosive (poussières, vapeurs ou gaz).
- Cet appareil doit être utilisé de façon sécuritaire et avec la supervision. Garder hors de portée des enfants ou des utilisateurs non autorisés. Ne laissez jamais sans surveillance.
- Ce ventilateur ne doit pas être utilisé qu'à l'extérieur.

NETTOYAGE :

⚠ **AVERTISSEMENT :** Débranchez de la source d'alimentation électrique avant de le nettoyer.

1. Utilisez un chiffon doux humide pour nettoyer, puis essuyez avec un chiffon sec.
2. Ne pas utiliser une solution de nettoyage qui est nocive pour les peintures ou les matières plastiques.

MODE D'EMPLOI

POUR RÉGLER LE DÉBIT D'AIR VERS LE HAUT OU VERS LE BAS :

Incliner la tête du ventilateur à l'angle souhaité. Ce ventilateur à vitesse élevée peut être utilisé seul ou en conjonction d'un conditionneur d'air. Tourner la tête du ventilateur vers le haut sert à extraire l'air circulant sur le plancher pour la redistribuer à la pièce entière.

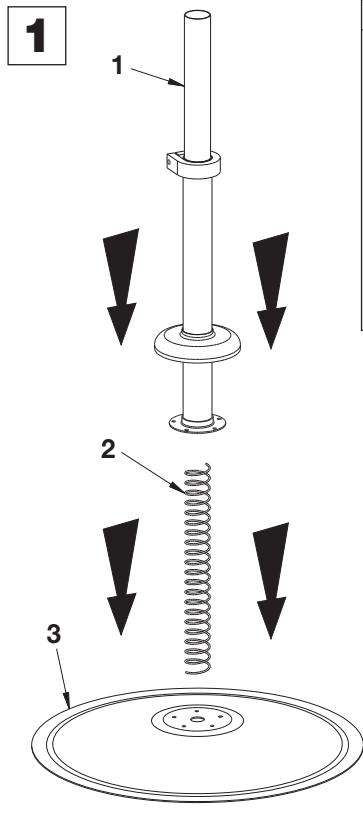
CONTRÔLE DE LA VITESSE : Pour un fonctionnement fixe, sélectionner la vitesse du ventilateur en tournant le commutateur vers la gauche pour l'une ou l'autre des positions suivantes : Haut (3) - Moyen (2) - Bas(1). 0 est en position d'arrêt.

FONCTION ORBITALE INTERNE :

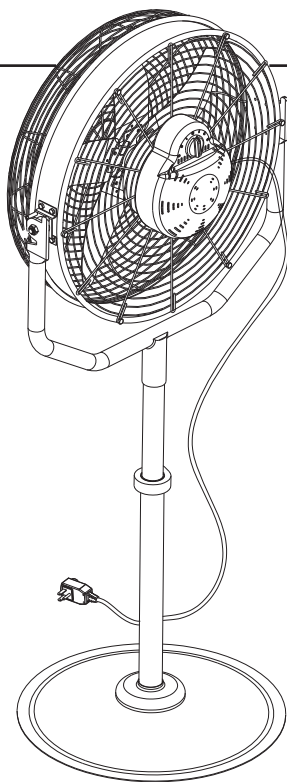
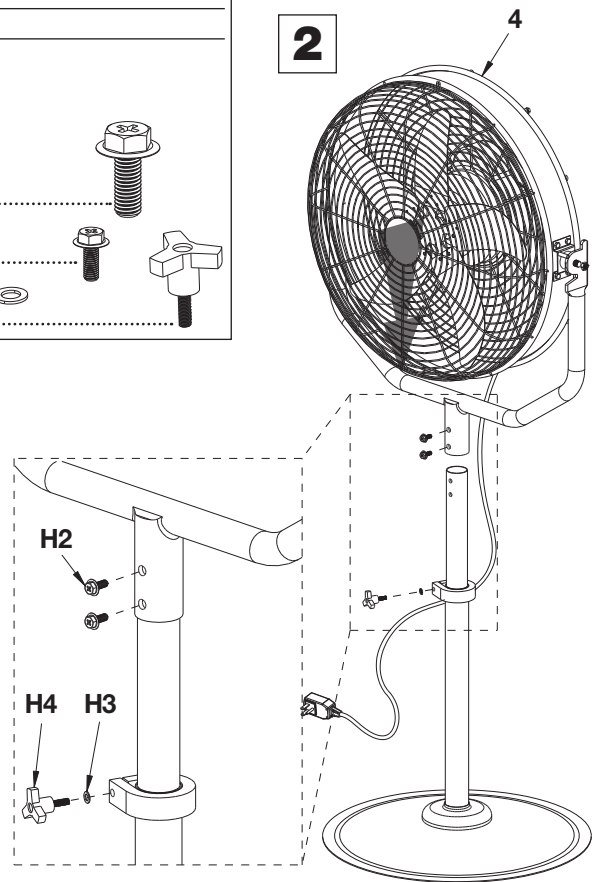
La lame tournera en interne dans ce mode pendant que le ventilateur tourne à une vitesse quelconque. Tourner le commutateur vers la droite soit sur Haut (3) - Moyen (2) - Bas(1). 0 est en position d'arrêt.

TAILLE	VOLT	AMP	WATT	VITESSE	RPM	CFM	HP
24po.	120V	1.8A	200W	3	1095/965/840	7755	1/8

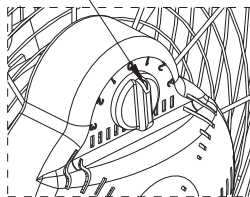
Souffleur orbital interne avec piédestal de 24 pouces



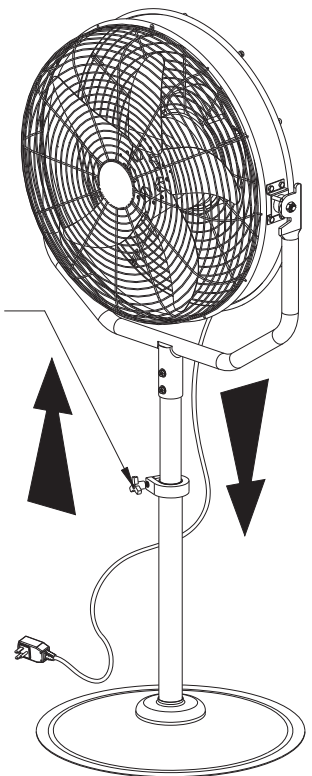
CONTENU		
Réf.	Qté.	Description
1	1	Assemblage de l'arbre
2	1	Printemps
3	1	Base
4	1	Assemblage de la tête du moteur
H1	5	M6 x 1,0 x 12mm LG. Hex Écrou cruciforme à embase dentelé
H2	2	M6 x 1,0 x 12mm LG. Hex Écrou cruciforme à embase dentelé
H3	1	Rondelle plate
H4	1	Bouton



Commutateur de sélection de vitesse et d'oscillation



Bouton d'ajustement de la hauteur



POUR INCLINER LA TÊTE DU VENTILATEUR,
veillez desserrer les écrous sur les deux côtés
et tourner la tête du ventilateur vers la gauche ou
vers la droite et resserrer ensuite les écrous.

