



2.7 cu. ft. Compact Refrigerator



⚠ WARNING: IMPORTANT SAFETY INSTRUCTIONS:

Read all instructions before using the appliance.

When using electrical appliances, basic safety precautions should always be followed to reduce the risk of fire, electrical shock, and/or injury to persons, including the following:

1. This appliance must be grounded. Connect only to a properly grounded outlet. See important grounding instructions.
2. Install or locate refrigerator only in accordance with the provided installation instructions.
3. To protect against electric shock, do not place cord, plug, or refrigerator in water or other liquid.
4. Close supervision is necessary when any appliance is used by or near children.
5. Do not operate this appliance if it contains a damaged cord or plug, if it is not working properly, or if it has been damaged or dropped.
6. This appliance should be serviced only by qualified service personnel. Contact the nearest authorized service facility or call our toll-free customer service number for information on examination, repair, or adjustment.
7. Do not cover or block any openings or air vents on this appliance.
8. Do not store this appliance outdoors or use near water.

9. Do not locate this appliance near heat sources or open flame.
10. Do not use or store gasoline or other flammable vapors and liquids in the vicinity of this or any other appliance. The fumes can create a fire hazard or explosion.
11. Do not place heavy objects or magnet items on top of refrigerator.
12. The refrigerant of this product is R600a, which is flammable. Make sure not to damage the cooling system during transportation and installation.
13. To minimize the risk of possible ignition due to improper service or the use of incorrect parts, this unit must be serviced by factory authorized personnel only.

PLEASE SAVE THESE INSTRUCTIONS

⚠ DANGER: RISK OF CHILD ENTRAPMENT

Prior to discarding old refrigerators or freezers:

1. Remove doors.
2. Leave shelves in place so that children may not climb inside

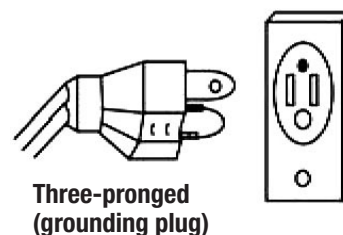
Note: All refrigeration products contain refrigerants, which under federal law must be removed prior to disposal. If disposing an old refrigerator, verify with a qualified disposal company for instructions.

IMPORTANT GROUNDING INSTRUCTIONS

This appliance must be grounded. The plug must be plugged into an outlet that is properly installed and grounded.

⚠ WARNING: Improper use of grounding can result in a risk of electric shock.

1. Consult a qualified electrician if the grounding instructions are not completely understood or if doubt exists as to whether the appliance is properly grounded.
2. If an extension cord is required, use only a 3-wire extension cord with a 3-blade grounding plug, and 3-slot receptacle that will accept the unit plug. The marked electrical rating of the extension cord should be equal to or greater than the rating of the appliance.

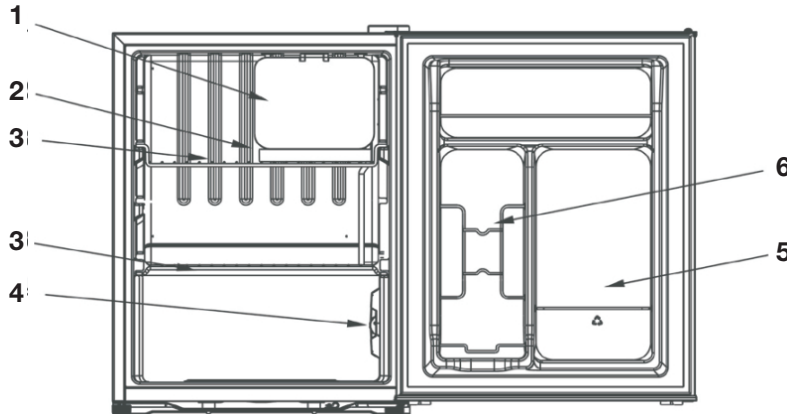


Three-pronged
(grounding plug)

Properly
polarized and
grounded
outlet

2.7 cu. ft. Compact Refrigerator

PARTS AND FEATURES



- 1. Freezer compartment
- 2. Drip tray
- 3. Removable Shelf
- 4. Temperature control dial
- 5. Tall bottle storage
- 6. Can dispenser

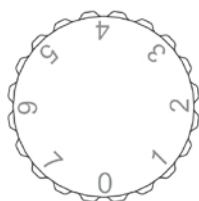
INSTALLATION INSTRUCTIONS

1. Before initial use, remove all packing materials, including foam base and adhesive tape.
2. The refrigerator should be located on a sturdy, flat surface that can support the refrigerator when it is fully loaded.
3. Choose a location unexposed to direct sunlight, high temperatures, heat sources such as a stove or radiator, or moist areas. Avoid locations where temperatures drop below 55°F as this may cause improper unit functionality.
4. Leave a minimum of ½" between each side of the appliance and the wall. The top and back of the unit should have a minimum of 1½" clearance to allow for proper air circulation. This appliance is intended to be free-standing and should not be built-in or placed in a recessed area.
5. The leveling legs on the front corners should be adjusted to slope the appliance backwards slightly to ensure door closes tightly.

OPERATING INSTRUCTIONS

1. Allow refrigerator to stand upright for 4 hours prior to use.
2. Plug into a grounded outlet or appropriate extension cord (see important grounding instructions).
3. The temperature of the refrigerator may be controlled manually by the control dial. Setting #1 is the warmest setting, while setting #7 is the coldest. The first time the unit is turned on, set the dial on #4 and allow 24 hours for the refrigerator to reach this temperature. If a colder or warmer temperature is desired after this period, use the dial to adjust to the temperature that best meets your needs. Please note that moving the dial to OFF stops the cooling but does not turn the power off.
4. Food should be kept in sealed containers to prevent odor or drying.
5. Hot food should be cooled before placing into the appliance to prevent increased interior temperature and power consumption. Placing food inside too quickly will impact the performance.
6. Reducing door opening frequency can lower power consumption

TEMP CONTROL



CLEANING

Interior

Clean the interior of the appliance with a mixture of warm water and baking soda, using about 1 – 2 tablespoons per quart of water. Use a sponge or soft cloth and be sure to wring excess moisture out before cleaning around the controls. Rinse thoroughly with warm water and dry with a clean, soft cloth.

Exterior

The exterior surface can be cleaned using warm water and a mild detergent. Rinse thoroughly and dry with a clean, soft cloth.

Door Gasket

The door gasket must be kept clean to ensure a proper seal. Be sure to clean the gasket frequently, using the interior cleaning method described above.

DEFROSTING

Frost build-up will increase energy consumption and reduce appliance efficiency. Defrost the freezer section whenever the frost reaches a thickness of ¼".

1. Remove food and ice cube trays from the refrigerator and freezer compartments.
2. If model includes a drip tray, be sure to place it under the freezer compartment to collect water. It may be necessary to empty the drip tray during the defrosting process.
3. Turn off unit and unplug it from the outlet.
4. The defrosting process may take several hours. Open door to reduce defrost time.
5. When defrosting is completed, wipe the compartment with a soft cloth to remove any remaining water.
6. Reset the refrigerator temperature, following the operating instructions.

ATTENTION: Do not use sharp or pointed objects to remove frost or ice from the surfaces of the freezer compartment. This can cause damage to the compartment walls and cooling coils, and will void the warranty.

POWER FAILURE

When a power failure occurs, the refrigerator can normally store food for several hours. Do not put additional food into the appliance during a power failure, and do not open door. Disconnect the plug from the outlet, and reconnect when the power has been restored. **Always inspect for, and discard, any spoiled or thawed food in the refrigerator or freezer before resuming use of the appliance.**

2.7 cu. ft. Compact Refrigerator

VACATION

Before extended leaves, remove food that may spoil. If planning to be away for an extended period of time, we recommend that all food be removed from appliance and appliance should be turned off and unplugged from the outlet. Clean the interior according to the directions provided in the cleaning section of this manual, and leave the door open.

MOVING THE REFRIGERATOR

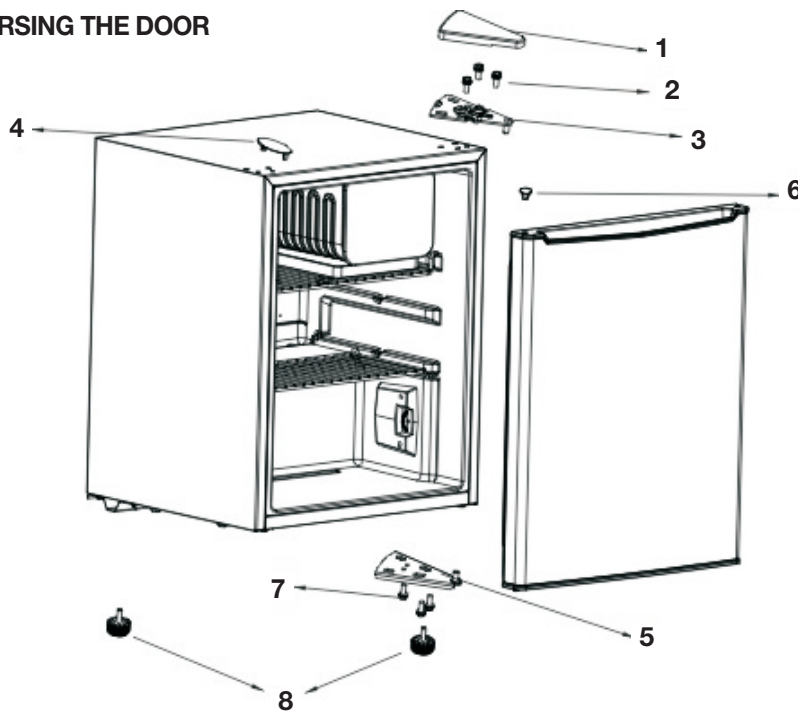
1. Turn off the refrigerator and unplug it from the outlet.
2. Remove all food and securely tape down all loose items inside.
3. Tape the door shut.
4. Do not lift or pull the door or door handle during transportation.
5. When moving, the appliance cannot be tilted over 45 degrees, as damage to the sealed system may occur.
6. Take care to avoid strong vibration or impact to the appliance.

TROUBLESHOOTING

Problem	Possible Cause	Corrective Action
Refrigerator does not operate	Not plugged in tightly	Unplug, wait 10 seconds, then plug in again
	Tripped circuit breaker or blown fuse	Replace fuse or reset circuit breaker
	Problem with electrical outlet	Consult with a professional electrician
Refrigerator is too warm/ food is not cold	Temperature setting may be too warm	Lower the temperature setting
	Door opened too frequently	This is normal
	Door not closed tightly	Check to make sure nothing inside is preventing the door from closing. Clean door gasket.
	Warm weather	This is normal
Compressor runs too long, or cycles on and off frequently	Hot weather	This is normal
	Door opened too frequently	This is normal
	Door not closed tightly	Check for obstructions preventing the door from closing
	Temperature control set at coldest setting	Adjust temperature to a warmer setting
	Large amounts of food placed in refrigerator	This is normal
Moisture forms on the outside of the appliance	This is normal during periods of high humidity	Wipe the surface dry using a soft cloth
	The door is slightly open	Close the door tightly
Moisture forms on the inside of the appliance	This is normal during periods of high humidity	This is normal
	Door is opened too long or too frequently	Do not open the door too long or too frequently
Vibration noise	Refrigerator is on an uneven surface	Adjust the leveling legs
	Refrigerator is touching a wall	Move the refrigerator away from the wall

2.7 cu. ft. Compact Refrigerator

REVERSING THE DOOR



- 1.** Top hinge cover
- 2.** Top hinge screw
- 3.** Top hinge
- 4.** Cabinet plug
- 5.** Bottom hinge
- 6.** Door handle plug
- 7.** Bottom hinge screw
- 8.** Leveling leg

Do not tilt the appliance over 45° when reversing the door as possible damage to the sealed system may occur.

1. Remove top hinge cover and 3 top hinge screws below it. Remove top hinge.
2. Remove 1 cabinet plug and 1 door handle plug.
3. Remove the door.
4. Remove right and left leveling legs.
5. Remove the bottom hinge and 3 bottom hinge screws.
6. Install the bottom hinge on the other side of the leveling legs with 3 bottom hinge screws.
7. Install right and left leveling legs. There are two holes below the refrigerator to fit the two leveling legs.
8. Install the door.
9. Install the top hinge on the other side with 3 top hinge screws.
10. Install top cover above the top hinge and install 1 cabinet plug and 1 door handle plug on the other side.
11. Adjust the leveling legs.

SPECIFICATIONS		
Model	242969	
Climate	T	
Electric shock protection type	I	
Capacity (cu. ft.)	Freezer	.21
	Refrigerator	2.7
Voltage (V)	120	
Frequency (Hz)	60	
Current (A)	0.8	
Voice (dB)	≤42	
Energy consumption (kWh/24h)	0.64	
Refrigerant	R600A/0.63 oz	
Weight	39.3 lbs	
Interior temperature (F)	Freezer	< 32
	Refrigerator	32 ~ 46.4
Unit dimensions (in inches)	Width	19.13
	Depth	19.19
	Height	24.69



Refrigerador compacto de 2,7 pies cúbicos



⚠ ADVERTENCIA:

IMPORTANTES INSTRUCCIONES DE SEGURIDAD:

Lea todas las instrucciones antes de usar el electrodoméstico. Cuando use electrodomésticos, siempre debe aplicar precauciones de seguridad básica para reducir el riesgo de incendio, descarga eléctrica, y/o lesión a personas, incluido lo siguiente:

1. Este electrodoméstico debe tener conexión a tierra. Conéctelo solo a un tomacorriente con conexión a tierra. Vea importantes instrucciones para cuando conecte a tierra.
2. Instale o ubique el refrigerador solo según con las instrucciones de instalación proporcionadas.
3. Para protección contra descargas eléctricas, no ponga el cable, enchufe o el refrigerador en agua u otro líquido.
4. Se requiere estrecha supervisión cuando se usa un electrodoméstico cerca o por parte de niños.
5. No opere este aparato si contiene un cable o enchufe dañado, si no está funcionando correctamente, o si ha sido dañado o dejado caer.
6. Este electrodoméstico debe ser reparado solo por personal de servicio calificado. Comuníquese con el establecimiento de servicio autorizado más cercano o bien llame a nuestro número gratis de servicio al cliente para información sobre revisión, reparación o ajuste.
7. No cubra ni bloquee ninguna apertura ni ventilación en este electrodoméstico.
8. No guarde este electrodoméstico en exterior ni lo use cerca del agua.

9. Do ubique este electrodoméstico cerca de fuentes de calor ni de llama al descubierto.
10. No use ni almacene gasolina u otros vapores y líquidos inflamables en la cercanía de este u otro electrodoméstico. Las emanaciones pueden crear un peligro de incendio o de explosión.
11. No ponga objetos pesados ni elementos magnéticos en la parte de arriba del refrigerador.
12. El refrigerante de este producto es R600a, el cual es inflamable. Tenga cuidado de no dañar el sistema de refrigeración durante el transporte y la instalación.
13. Para minimizar el riesgo de una posible ignición por reparación inadecuada o el uso de partes incorrectas, esta unidad debe ser reparada solo por personal autorizado por la fábrica.

POR FAVOR GUARDE ESTAS INSTRUCCIONES

⚠ PELIGRO:

NIÑOS CORREN RIESGO DE QUEDAR ATRAPADOS

Antes de desechar refrigeradores o congeladores viejos:

1. Quítele las puertas.
2. Deje las repisas en su lugar de manera que niños no puedan trepar adentro.

Nota: Todos los productos de refrigeración contienen refrigerantes, que según la ley federal deben ser retirados antes de desecharlos. Si se va a desechar un refrigerador antiguo, verifique las instrucciones para hacerlo con una compañía de eliminación de residuos calificada.

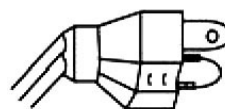
INSTRUCCIONES IMPORTANTES PARA CONECTAR A TIERRA

Este electrodoméstico debe tener conexión a tierra. El enchufe debe conectarse a un tomacorriente correctamente instalado y conectado a tierra.

⚠ ADVERTENCIA:

El uso incorrecto de la conexión a tierra puede derivar en riesgo de descarga eléctrica.

1. Consulte a un técnico electricista calificado si no comprende bien las instrucciones de conexión a tierra o si tiene dudas sobre si el aparato está correctamente conectado a tierra.
2. Si se requiere un cable alargador, use solo un cable alargador de tres 3 cables con un enchufe de tres espigas y un reeptáculo para tres espigas que acepte el enchufe de la unidad. La capacidad eléctrica marcada del cable alargador debe ser igual o superior a la capacidad del electrodoméstico.



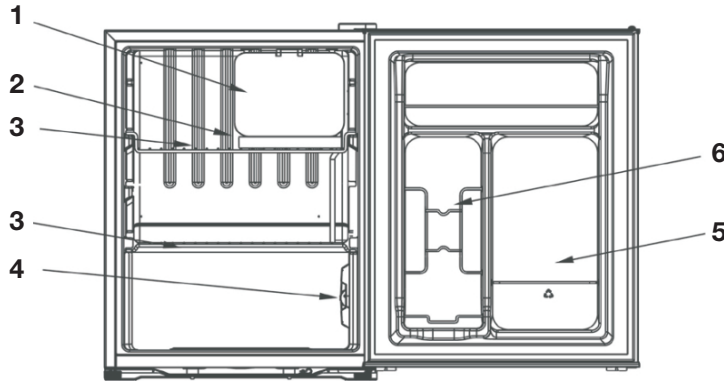
**Tres patas
(enchufe con
conexión a tierra)**



**Tomacorriente con
conexión a tierra
y correctamente
polarizado**

Refrigerador compacto de 2,7 pies cúbicos

PARTES Y CARACTERÍSTICAS



1. Compartimento de congelador
2. Bandeja para goteo
3. Repisa removible
4. Dial para control de temperatura
5. Almacenaje de botellas
6. Dispensador de latas

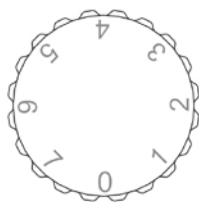
INSTRUCCIONES DE INSTALACIÓN

1. Antes de usarlo por primera vez, saque todos los materiales de empaque, incluida la base de espuma y la cinta adhesiva.
2. El refrigerador debería ubicarse sobre una superficie resistente y plana que pueda soportar el refrigerador cuando esté completamente cargado.
3. Elija una ubicación no expuesta directamente a la luz solar, a las altas temperaturas, a las fuentes de calor como un horno o un radiador, o áreas húmedas. Evite las ubicaciones donde las temperaturas bajen a menos de 55°F porque esto puede ocasionar mal funcionamiento de la unidad.
4. Deje un espacio mínimo de 1/2" entre cada lado del electrodoméstico y el muro. La parte superior y posterior de la unidad deben tener un mínimo de 1 1/2" de distancia para permitir la correcta circulación del aire. Este electrodoméstico ha sido diseñado para estar verticalmente sin apoyo y no debe ser incorporado ni puesto empotrado.
5. Las patas niveladoras en las esquinas frontales se deben ajustar para inclinar el electrodoméstico hacia atrás levemente a fin de que la puerta cierre herméticamente.

INSTRUCCIONES DE OPERACIÓN

1. Deje el refrigerador en posición vertical por 4 horas antes de usarlo.
2. Enchúfelo en un tomacorriente con conexión a tierra o cable alargador adecuado (vea importantes instrucciones para conexión a tierra).
3. La temperatura del refrigerador puede controlarse manualmente con el dial de control. La configuración #1 es la más cálida, mientras que la configuración #7 es la más fría. La primera vez que se encienda la unidad, ponga el dial en #4 y deje transcurrir 24 horas para que el refrigerador alcance esta temperatura. Si se desea una temperatura más baja o más alta después de este período, use el dial para ajustar a la temperatura que se ajuste más a sus necesidades. Por favor tenga presente que poner el dial en OFF detiene el enfriamiento, pero no interrumpe la alimentación eléctrica.
4. Los alimentos deben mantenerse en contenedores sellados para prevenir olores o resecamiento.
5. Los alimentos calientes se deben enfriar antes de ponerlos en el electrodoméstico para prevenir un alza en la temperatura interna y en el consumo de energía. Apurarse mucho en poner los alimentos dentro tendrá un impacto en el rendimiento.
6. Reducir la frecuencia con que se abre la puerta puede disminuir el consumo de energía

CONTROL TEMP



LIMPIEZA

Interior

Limpie el interior del electrodoméstico con una mezcla de agua tibia y bicarbonato de sodio, usando 1 – 2 cucharadas soperas por cuarto de agua. Use una esponja o paño suave y asegúrese de sacar el exceso de humedad antes de limpiar alrededor de los controles. Enjuague concienzudamente con agua tibia y seque con un paño suave limpio.

Exterior

La superficie exterior se puede limpiar usando agua tibia y un detergente suave. Enjuague concienzudamente y seque con un paño suave limpio.

Junta de la puerta

La junta de la puerta se debe mantener limpia para que se pueda cerrar correctamente. Asegúrese de limpiar la junta con frecuencia, usando el método para limpieza del interior descrito arriba.

DESCONGELAMIENTO

El hielo acumulado aumentará el consumo de energía y reducirá la eficiencia del electrodoméstico. Descongele la sección del congelador cada vez que el hielo alcance un espesor de 1/4".

1. Saque los alimentos y las bandejas de hielo del refrigerador y de los compartimentos del congelador.
2. Si el modelo incluye una bandeja para goteo, asegúrese de ponerla debajo del compartimento del congelador para recoger el agua. Puede ser necesario vaciar la bandeja para goteo durante el proceso de descongelamiento.
3. Apague la unidad y desenchúfela del tomacorriente.
4. El proceso de descongelamiento puede llevar varias horas. Abra la puerta para reducir el tiempo de descongelamiento.
5. Cuando el descongelamiento haya terminado, limpie el compartimento con un paño suave para quitar toda agua que quede.
6. Reconfigure la temperatura del refrigerador siguiendo las instrucciones de operación.

ATENCIÓN: No use objetos agudos o puntiagudos para quitar el hielo de las superficies del compartimento del congelador. Esto puede dañar los muros del compartimento y las bobinas de enfriamiento, y anulará la garantía.

FALLA EN EL SUMINISTRO DE ENERGÍA

Cuando hay una falla en el suministro de energía, el refrigerador puede almacenar normalmente alimentos por varias horas. No ponga más alimento dentro del electrodoméstico durante una falla en el suministro de energía, y no abra la puerta. Desconecte el enchufe del tomacorriente, y reconecte cuando se haya restablecido el suministro de energía. **Siempre busque, y descarte, todo alimento arruinado o descongelado en el refrigerador o congelador antes de reanudar el uso del electrodoméstico.**

Refrigerador compacto de 2,7 pies cúbicos

VACACIONES

Antes de ausentarse por períodos prolongados, saque los alimentos que puedan echarse a perder. Si planea estar fuera por un período de tiempo largo, recomendamos sacar todos los alimentos del electrodoméstico y apagarlo y desenchufarlo del tomacorriente. Limpie el interior según las instrucciones provistas en la sección limpieza de este manual, y deje la puerta abierta.

CÓMO TRASLADAR EL REFRIGERADOR

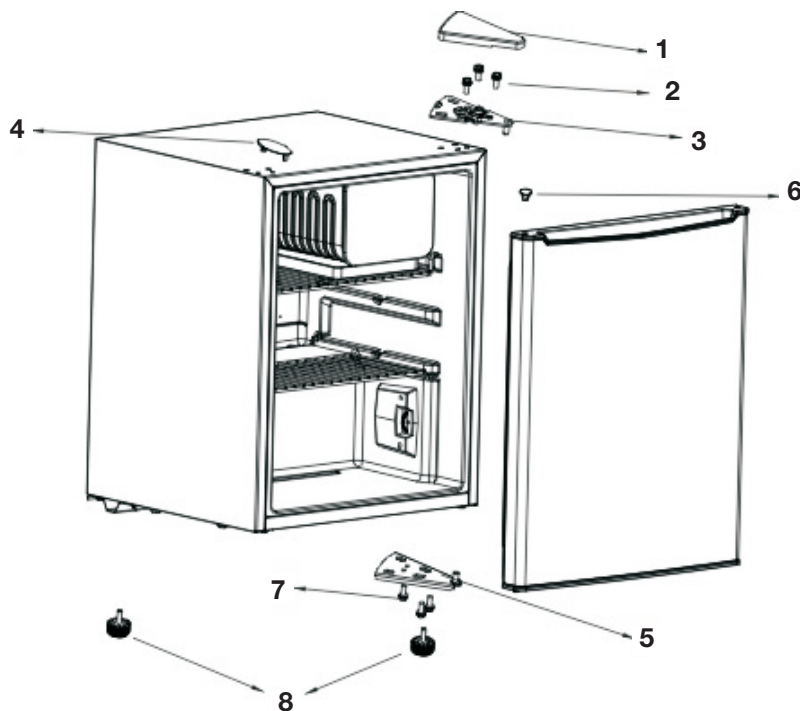
1. Apague el refrigerador y desenchúfelo del tomacorriente.
2. Saque todos los alimentos y fije con cinta adhesiva todos los elementos sueltos en el interior.
3. Cierre con cinta adhesiva la puerta.
4. No levante ni jale la puerta o la manilla de la puerta durante el traslado.
5. Cuando está en movimiento, el electrodoméstico no puede inclinarse más de 45 grados, porque puede haber daños en el sistema de sellado.
6. Tenga cuidado para evitar fuertes vibraciones o impactos sobre el electrodoméstico.

DETECCIÓN DE PROBLEMAS

Problema	Causa posible	Medida correctiva
El refrigerador no funciona	No está bien enchufado al tomacorriente	Desenchufe, espere 10 segundos y vuelva a enchufar otra vez
	Disyuntor activado o fusible quemado	Restablezca el disyuntor o reemplace el fusible
	Problema con el tomacorriente	Consulte con un técnico electricista profesional
El refrigerador está demasiado caliente/ la comida no está fría	La configuración de temperatura puede estar muy alta	Reduzca la configuración de temperatura
	La puerta se abre con demasiada frecuencia	Esto es normal
	La puerta no cierra herméticamente	Revise para asegurarse de que no hay algo dentro que impida que la puerta se cierre. Limpie la junta de la puerta.
	Clima cálido	Esto es normal
El compresor funciona demasiado tiempo, o inicia termina ciclos con frecuencia	Clima cálido	Esto es normal
	La puerta se abre con demasiada frecuencia	Esto es normal
	La puerta no cierra herméticamente	Revise si hay obstrucciones que impidan que la puerta se cierre
	El control de temperatura está configurado en la temperatura más baja	Ajuste la temperatura a una configuración más alta
	Se han puesto grandes cantidades de alimento en el refrigerador	Esto es normal
Se forma humedad en el exterior del electrodoméstico	Esto es normal durante períodos de alta humedad	Seque la superficie con un
	La puerta está levemente abierta	Cierre la puerta herméticamente
Se forma humedad en el interior del electrodoméstico	Esto es normal durante períodos de alta humedad	Esto es normal
	La puerta está abierta por mucho tiempo o se abre con demasiada frecuencia	No abra la puerta por mucho tiempo o con demasiada frecuencia
Ruido de vibración	El refrigerador está sobre una superficie dispereja	Ajuste las patas niveladoras
	El refrigerador está en contacto con un muro	Aleje el refrigerador de ese muro

Refrigerador compacto de 2,7 pies cúbicos

CÓMO INVERTIR LA PUERTA



1. Cubierta de la bisagra superior
2. Tornillo de la bisagra superior
3. Bisagra superior
4. Conector de gabinete
5. Bisagra inferior
6. Conector de manilla de la puerta
7. Tornillo de la bisagra inferior
8. Pata niveladora

No incline el electrodoméstico más de 45° cuando revise las puertas, porque puede dañar el sistema de sellado.

1. Saque la cubierta de la bisagra superior y los tres tornillos de la bisagra superior que están debajo de ella. Saque la bisagra superior.
2. Saque 1 conector de gabinete y 1 conector de la manilla de la puerta.
3. Saque la puerta.
4. Saque las patas niveladoras derecha e izquierda.
5. Saque la bisagra inferior y los 3 tornillos de la bisagra inferior.
6. Instale la bisagra inferior en el otro lado de las patas niveladoras con 3 tornillos de bisagra inferior.
7. Instale las patas niveladoras derecha e izquierda. Hay dos orificios debajo del refrigerador en donde calzan las dos patas niveladoras.
8. Instale la puerta.
9. Instale la bisagra superior en el otro lado con 3 tornillos de bisagra superior.
10. Instale la cubierta superior arriba de la bisagra superior a instale 1 conector del gabinete y 1 conector de la manilla de la puerta en el otro lado.
11. Ajuste las patas niveladoras.

ESPECIFICACIONES

Modelo	242969	
Clima	T	
Tipo de protección contra descarga eléctrica	I	
Capacidad (pies cúbicos)	Congelador	.21
	Refrigerador	2.7
Voltaje (V)	120	
Frecuencia (Hz)	60	
Corriente (A)	0.8	
Voz (dB)	≤42	
Consumo de energía (kWh/24h)	0.64	
Refrigerante	R600A/0.63 oz	
Peso	39,3 lbs	
Temperatura interior (F)	Congelador	< 32
	Refrigerador	32 ~ 46.4
Dimensiones de la unidad (en pulgadas)	Ancho	19,13
	Profundidad	19,19
	Altura	24,69



Réfrigérateur compact de 2.7 cu. ft.



ATTENTION : **INSTRUCTIONS DE SÉCURITÉ IMPORTANTES :**

Des mesures de sécurité de base doivent toujours être suivies lors de l'utilisation des appareils électriques pour réduire tout risque d'incendie, de décharge électrique et/ou de blessures, y compris les mesures suivantes :

1. Cet appareil doit être muni d'une mise à la terre. Veuillez le connecter uniquement à une prise correctement mise à la terre. Voir les instructions de mise à la terre.
2. Installer ou placer le réfrigérateur uniquement conformément aux instructions d'installation fournies.
3. Ne pas immerger le cordon, la fiche, ou le réfrigérateur dans l'eau ou tout autre liquide pour protéger contre les décharges électriques.
4. Une surveillance attentive est nécessaire lorsque l'appareil est utilisé par ou près des enfants.
5. Ne pas faire fonctionner l'appareil si sa fiche ou fil électrique est endommagé, s'il ne fonctionne pas correctement ou s'il a été endommagé ou supprimé.
6. Cet appareil ne doit être réparé ou maintenu que par un technicien qualifié. Contactez le Centre de service agréé le plus proche ou appelez Notre numéro de service à la clientèle pour obtenir de l'information sur l'examen, réparation ou réglage de l'appareil.
7. Ne pas couvrir ou obstruer les ouvertures ou les événements de cet appareil.
8. Ne pas stocker ou utiliser cet appareil à l'extérieur ou près de l'eau.

9. Ne pas placer l'appareil près de sources de chaleur ou de flammes nues.
10. Ne pas utiliser ou stocker de l'essence ou autres vapeurs et liquides inflammables à proximité de cet appareil ou de tout autre appareil. Les fumées peuvent créer un risque d'incendie ou d'explosion.
11. Ne placez pas d'objets lourds ou des éléments aimantés au-dessus d'un réfrigérateur.
12. Le réfrigérant de ce produit est le R600a, qui est inflammable. Veillez à ne pas endommager le circuit de refroidissement au cours du transport et de l'installation.
13. Pour minimiser le risque d'allumage possible en raison d'un mauvais service ou de l'utilisation d'éléments défectueux, cette unité doit être entretenue uniquement par le personnel autorisé de l'usine.

VEUILLEZ CONSERVER CES INSTRUCTIONS

⚠ DANGER: **RISQUE D'ENFANT PRIS AU PIÈGE**

Avant de se débarrasser des vieux réfrigérateurs ou congélateurs :

1. Enlever les portes.
2. Laisser les étagères en place de manière à ce que les enfants ne puissent pas grimper à l'intérieur

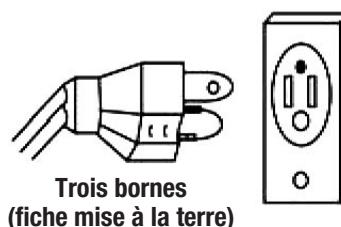
Remarque : Tous les produits de réfrigération contiennent des fluides frigorigènes, qui en vertu de la loi fédérale doivent être enlevés avant de disposer de réfrigérateur, ou congélateur. Si vous vous débarrassez d'un vieux réfrigérateur. Vérifiez avec un professionnel qualifié d'une entreprise d'élimination pour obtenir les instructions nécessaires.

IMPORTANT INSTRUCTIONS DE MISE À LA TERRE

Cet appareil doit être mis à la terre. La fiche doit être branchée dans une prise de courant correctement installée et mise à la masse.

⚠ AVERTISSEMENT: **Une mauvaise utilisation de la mise à la terre peut entraîner un risque de décharge électrique.**

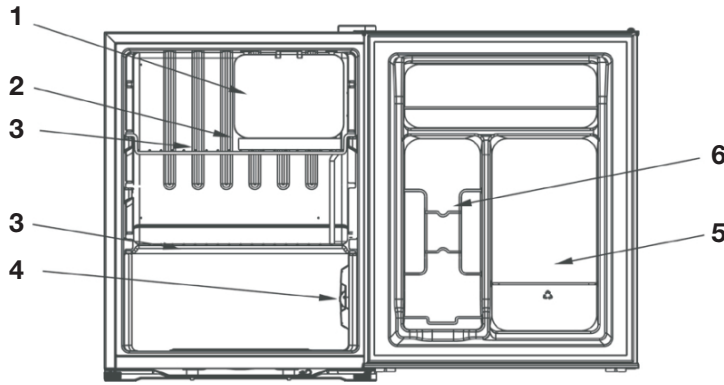
1. Consultez un électricien qualifié si les instructions de mise à la terre ne sont pas complètement comprises ou si vous avez des doutes envers la mise à la terre de l'appareil.
2. Si une rallonge est nécessaire, utilisez seulement une rallonge à 3 fils avec une prise de terre à 3 bornes, et une prise femelle avec trois fentes qui acceptera la fiche de l'unité. La tension électrique nominale de la rallonge doit être égale ou supérieure à la cote de l'appareil.



Trois bornes
(fiche mise à la terre)

Prise
correctement
polarisé et
mise à la terre

PIÈCES ET FONCTIONNALITÉS



- 1. Compartiment de congélation
- 2. Bac de récupération
- 3. Étagère amovible
- 4. Cadran de réglage de la température
- 5. Stockage de bouteilles
- 6. Distributeur de canettes

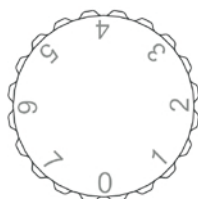
INSTRUCTIONS D'INSTALLATION

1. Avant la première utilisation, enlever tous les matériaux d'emballage, y compris la base de mousse et d'une bande adhésive.
2. Le réfrigérateur doit être placé sur une surface plate et stable, capable de supporter le réfrigérateur lorsqu'il est complètement chargé.
- 3 Choisissez un emplacement qui n'est pas exposé à la lumière directe du soleil, aux températures élevées, aux sources de chaleur tel un radiateur ou une cuisinière, ou aux endroits humides. Éviter les endroits où les températures descendent en dessous de 55°F (12.8°C), car cela peut causer un mauvais fonctionnement de l'unité.
4. Laisser un minimum d'espace de ½ po de chaque côté de l'appareil et le mur. Le haut et l'arrière de l'appareil devrait avoir un espace minimum de 1½ po pour permettre une bonne circulation d'air. Cet appareil est conçu pour se tenir debout et ne devrait pas être encastré ou construit dans un mur ou un endroit en retrait.
5. Les pattes de mise à niveau aux coins avant doivent être ajustées pour que l'appareil soit penché légèrement vers l'arrière légèrement pour assurer que la porte se ferme hermétiquement.

INSTRUCTIONS D'EXPLOITATION

1. Laissez le réfrigérateur debout pendant 4 heures avant utilisation.
2. Branchez-le dans une prise mise à la terre ou à une rallonge appropriée (voir les instructions de mise à la terre).
3. La température du réfrigérateur peut être contrôlée manuellement par le régulateur de contrôle. La configuration n°1 est le réglage le plus chaud, alors que le réglage # 7 est le plus froid. La première fois que l'unité est sous tension, réglez le régulateur de contrôle au #4 et attendre 24 heures pour que le réfrigérateur atteigne cette température. Si une température plus froide ou plus chaude est désirée après cette période, utilisez le régulateur de contrôle pour régler l'appareil à la température qui vous convient. Veuillez remarquer le réglage du contrôle à la position off arrête le circuit de refroidissement mais ne coupe pas l'alimentation de l'appareil.
4. Les aliments doivent être conservés dans des contenants scellés pour prévenir toutes odeurs ou du séchage de ceux-ci.
5. Les aliments chauds doivent être refroidis avant de les placer dans l'appareil pour prévenir l'augmentation de la température intérieure et une augmentation de la consommation électrique. Le rangement de la nourriture trop rapidement à l'intérieur aura un effet sur la performance.
6. La réduction de la fréquence d'ouverture de la porte peut réduire la consommation d'énergie.

CONTRÔLE DE LA TEMPÉRATURE



NETTOYAGE

Intérieur

Nettoyer l'intérieur de l'appareil avec un mélange d'eau chaude et le bicarbonate de soude, en utilisant environ de 1 à 2 cuillères à soupe par litre d'eau. Utilisez une éponge ou un chiffon doux et assurez-vous de bien l'essorer avant de nettoyer les parties près des commandes. Rincer abondamment à l'eau tiède et sécher avec un chiffon propre et doux.

Extérieur

La surface extérieure peut être nettoyée avec de l'eau chaude et un détergent doux. Bien rincer et sécher avec un chiffon propre et doux.

Joint de la porte

Le joint de la porte doit être maintenu propre pour assurer une étanchéité correcte. Assurez-vous de nettoyer le joint fréquemment, en utilisant le mélange utilisé pour nettoyer l'intérieur tel que décrit précédemment.

DÉCONGÉLATION

L'accumulation de givre augmente la consommation d'énergie et réduit l'efficacité de l'appareil. Décongeler le congélateur dès que le givre atteint une épaisseur de ¼ po.

1. Retirer les aliments et plateaux à glaçons du réfrigérateur et du congélateur.
2. Si le modèle comprend un bac de récupération, assurez-vous de le placer sous le compartiment de congélation pour recueillir de l'eau. Il peut être nécessaire de le vider durant le procédé de décongélation.
3. Débranchez l'unité.
4. Le processus de décongélation peut prendre plusieurs heures. Ouvrez la porte afin de réduire le temps de décongélation.
5. Lorsque le dégivrage est terminé, essuyez le boîtier avec un chiffon doux pour retirer l'eau qui reste.
6. Réinitialiser la température du réfrigérateur en suivant les directives du guide.

ATTENTION : Ne pas utiliser d'objets tranchants ou pointus pour enlever le givre ou la glace de la surface du compartiment de congélation. Cela peut causer des dommages aux parois de l'appareil et aux serpentins de refroidissement, et annulera conséquemment la garantie.

PANNE DE COURANT

Lors d'une panne d'électricité, le réfrigérateur peut normalement conserver les aliments pendant plusieurs heures. Ne pas mettre d'autres aliments dans le réfrigérateur lors d'une panne, et n'ouvrez pas la porte. Débranchez le fil électrique de la prise murale, et rebranchez-le lorsque le courant est revenu. **Toujours inspecter pour, et jeter, tous les aliments pourris ou décongelés du réfrigérateur ou du congélateur avant de réutiliser l'appareil.**

VACANCE

Avant toutes vacances prolongées, retirer les aliments qui peuvent pourrir. Si vous avez l'intention de vous absentez pour une période prolongée, nous recommandons que tous les aliments soient retirés de l'appareil et que l'appareil soit débranché de la prise de courant. Nettoyer l'intérieur en suivant les instructions fournies dans la section de nettoyage du présent manuel, et laissez la porte ouverte

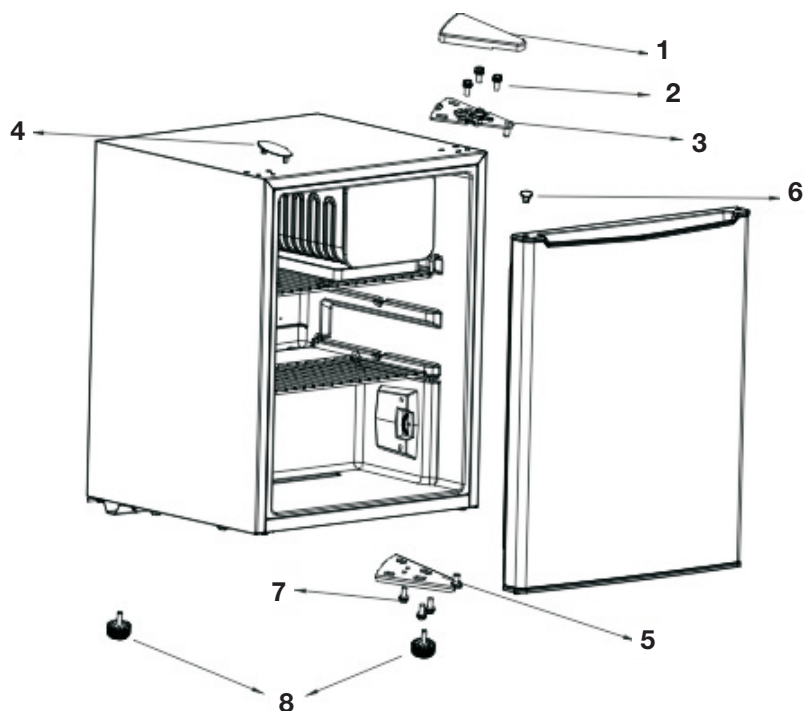
BOUGER LE RÉFRIGÉRATEUR

1. Éteignez le réfrigérateur et débranchez-le de la prise secteur.
2. Retirez tous les aliments et sécurisez tous les objets avec un ruban collant à l'intérieur.
3. Ajoutez un ruban collant pour tenir la porte fermée.
4. Ne pas soulever ou tirer la poignée de porte ou la porte ou lors du transport.
5. L'appareil ne peut pas être incliné de plus de 45 degrés lors du déplacement, afin de ne pas endommager le système étanche.
6. Prendre soin d'éviter que l'appareil soit soumis à une forte vibration ou à un impact.

DÉPANNAGE

Problème	Cause possible	Mesures correctives
Réfrigérateur ne fonctionne pas	Pas correctement branché	Débranchez, attendez 10 secondes, puis rebranchez-le
	Déclenchement du disjoncteur ou un fusible grillé	Remplacez le fusible ou Réenclenchez le disjoncteur
	Problème avec la prise électrique	Consultez un électricien agréé
Réfrigérateur est trop chaud/ La nourriture n'est pas froide	Le réglage de la température peut être trop chaud	Abaisser le réglage de température
	Porte ouverte trop souvent	C'est normal
	Porte ne ferme pas hermétiquement	Vérifier qu'aucun objet n'empêche la porte de se fermer. Nettoyer le joint d'étanchéité de la porte.
	Temps chaud	C'est normal
Le compresseur fonctionne trop longtemps, ou se met en marche et s'éteint fréquemment	Temps chaud	C'est normal
	Porte ouverte trop souvent	C'est normal
	Porte ne ferme pas hermétiquement	Vérifier qu'aucun objet n'empêche la porte de se fermer.
	La température réglée au réglage le plus froid	Réglez la température à un réglage plus chaud
	De grandes quantités d'aliments placés dans réfrigérateur	C'est normal
L'humidité se forme à l'extérieur de l'appareil	This is normal during periods of high humidity	Wipe the surface dry using a soft cloth
	The door is slightly open	Close the door tightly
L'humidité se forme à l'intérieur de l'appareil	C'est normal pendant les périodes de forte humidité	C'est normal
	La porte est ouverte trop longtemps ou trop souvent	Ne pas ouvrir la porte trop longtemps ou trop souvent
Bruit de vibration	Réfrigérateur est sur une surface inégale	Réglez les pattes
	Réfrigérateur touche au mur	Déplacez le réfrigérateur plus loin du Le mur

INVERSEZ LA PORTE



- 1.** Couvercle de haut de charnière
- 2.** Vis de la charnière supérieure
- 3.** Charnière supérieure
- 4.** Bouchon du cabinet
- 5.** Charnière inférieure
- 6.** Bouchon de poignée de la porte
- 7.** Vis de charnière inférieure
- 8.** Patte de mise à niveau

N'inclinez pas l'appareil plus de 45° lors de l'inversion de la porte pour empêcher que le système étanche ne s'endommage.

1. Retirez la partie supérieure de la charnière et les 3 vis de la charnière supérieure au-dessous de celle-ci. Retirez la charnière supérieure.
2. Retirez un bouchon de l'armoire et un bouchon de poignée de la porte.
3. Retirez la porte.
4. Déposez les pattes de mise à niveau de droite et de gauche.
5. Retirez la charnière du bas et les 3 vis de charnière inférieure.
6. Installez la charnière du bas de l'autre côté des pattes de mise à niveau avec 3 vis de charnière inférieure.
7. Installez les pattes la mise à niveau droite et gauche. Il y a deux trous au-dessous du réfrigérateur pour monter les deux pattes de mise à niveau.
8. Installez la porte.
9. Installez la charnière supérieure de l'autre côté avec les 3 vis de la charnière supérieure.
10. Installer le couvercle supérieur au-dessus de la charnière supérieure et installez un bouchon de l'armoire et un bouchon de la poignée de la porte de l'autre côté.
11. Réglez les pattes.

SPECIFICATIONS

Modèle		242969
Climat		T
Decharge électrique type de protection		I
Capacité (pi. cu.)	Congélateur	.21
	Réfrigérateur	2.7
Tension (V)		120
Fréquence (Hz)		60
Intensité (A)		0.8
Voix (dB)		≤42
Consommation d'énergie (kWh/24h)		0,64
Le réfrigérant		R600A/0.63 oz
Poids		39.3 lbs
La température de l'intérieur (F)	Congélateur	< 32
	Réfrigérateur	32 ~ 46,4
Dimensions (en pouces)	Largeur	19,13
	Profondeur	19,19
	Hauteur	24,69