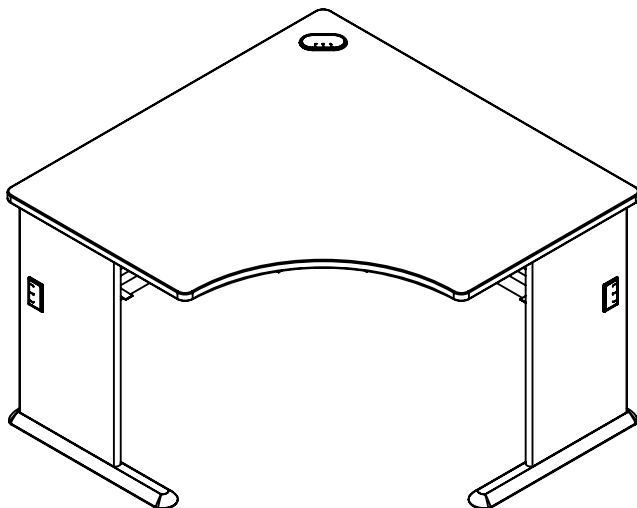


ASSEMBLY INSTRUCTIONS

48" WIDE CORNER DESK



NEED HELP?

Call 1-800-950-4782

www.bushbusinessfurniture.com

LOT CODE #

Part Number **A173969A**

Keep manual for future reference.

IMPORTANT SAFETY INFORMATION



WARNING

This product is designed and intended for use with computer, fax, and printer equipment only. Improper loading with television or other heavy equipment could cause instability, tip over, and/or serious injury.

Este producto esta diseñado solamente para el uso con computadores, faxes, e impresoras. Inapropiado uso al poner televisores u otro equipo pesado puede causar inestabilidad, rodamiento, y/o herida (golpes) serios.

Ce produit est uniquement conçu pour une utilisation avec un ordinateur, un télécopieur, ou une imprimante. Un chargement incorrect avec une télévision ou autre matériel lourd peut le rendre instable ou le renverser, et peut vous causer des endommagements sérieux.




WARNING

Do not move unit when loaded. Doing so could cause instability, product collapse, tip over, and/or serious injury.

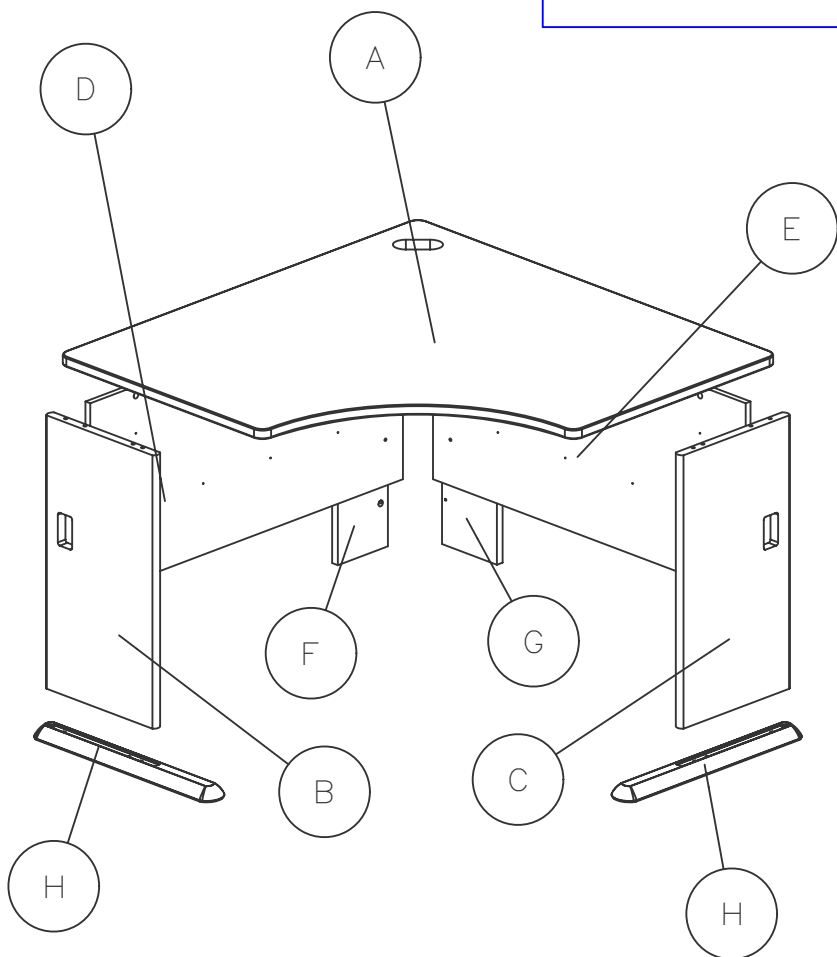
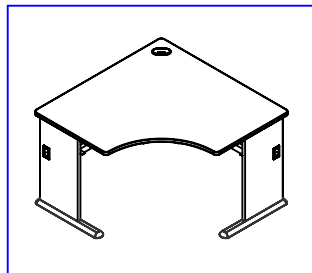
No mueva la unidad cuando esté cargada. Hacerlo puede causar inestabilidad, que el producto se derrumbe, que se la caiga encima y/o heridas (golpes) serias.


Ne pas déplacer l'unité lorsqu'elle est chargée. Faire ainsi peut causer l'instabilité, l'effondrement ou le renversement du meuble et/ou des endommagements sérieux.

 1-800-950-4782

A173969A

EXPLODED VIEW



 1-800-950-4782

A173969A

PARTS LIST

WC14366

A	[1]	W173747
B	[1]	W137281
C	[1]	W137282
D	[1]	W97086
E	[1]	W97087
F	[1]	W96928
G	[1]	W96929
H	[2]	Q137291

WC14566

A	[1]	W130055
B	[1]	W141712
C	[1]	W141713
D	[1]	W97263
E	[1]	W97264
F	[1]	W97265
G	[1]	W97266
H	[2]	Q141669

WC25566

A	[1]	W173763
B	[1]	W151018
C	[1]	W151019
D	[1]	W151033
E	[1]	W151034
F	[1]	W151028
G	[1]	W151029
H	[2]	Q151225

WC57466

A	[1]	W129506
B	[1]	W137281
C	[1]	W137282
D	[1]	W97086
E	[1]	W97087
F	[1]	W96928
G	[1]	W96929
H	[2]	Q137291

WC64366

A	[1]	W127873
B	[1]	W141710
C	[1]	W141711
D	[1]	W127875
E	[1]	W127876
F	[1]	W127877
G	[1]	W127878
H	[2]	Q141670

WC8427A

A	[1]	W130191
B	[1]	W137281
C	[1]	W137282
D	[1]	W96926
E	[1]	W96927
F	[1]	W96928
G	[1]	W96929
H	[2]	Q137291

WC90466A

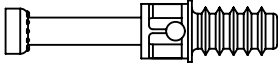
A	[1]	W173734
B	[1]	W137279
C	[1]	W137280
D	[1]	W97305
E	[1]	W97306
F	[1]	W97307
G	[1]	W97308
H	[2]	Q162771

FASTENERS

Fasteners are shown in actual size.
Los fijadores son demostrados en su tamaño actual.
Les attaches sont montrées dans l'échelle grandeur.

H72988

Quantity
22



H43507

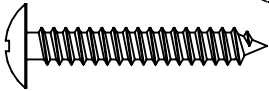
Quantity
6



8 x 1/2"

H23370

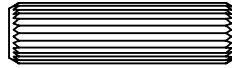
Quantity
4



10 x 1-1/4"

H38169

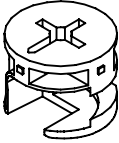
Quantity
2



8 x 30 mm

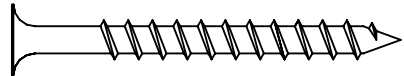
H71659

Quantity
22



H23491

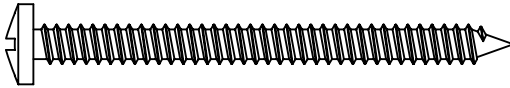
Quantity
4



#10 x 2"

H137270

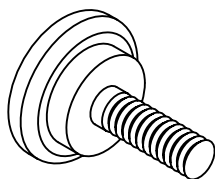
Quantity
4



#12 x 3"

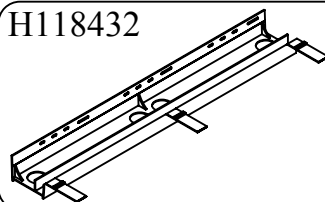
HARDWARE

H95317



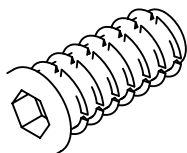
Quantity
4

H118432



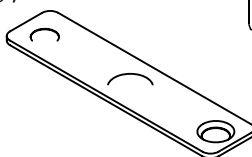
Quantity
2

H24806



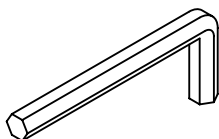
Quantity
2

H30767



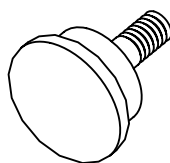
Quantity
2

H24807



Quantity
1

H39696

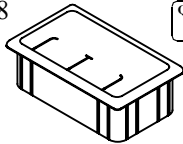


Quantity
2

MODEL SPECIFIC

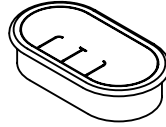
WC14366
WC57466
WC8427A

H96828



Quantity
2

H99886



Quantity
1

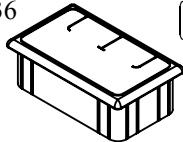
H97436



Quantity
22

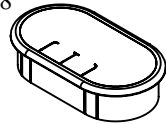
WC14566

H97236



Quantity
2

H99888



Quantity
1

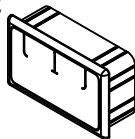
H83021



Quantity
22

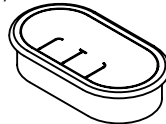
WC25566

H151192



Quantity
2

H99887



Quantity
1

H73621



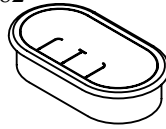
Quantity
22

MODEL SPECIFIC

WC64366

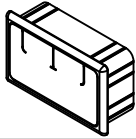
H127882

Quantity
1



H127881

Quantity
2



H83021

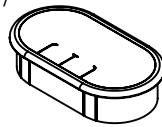
Quantity
22



WC90466A

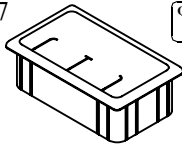
H99887

Quantity
1



H98347

Quantity
2



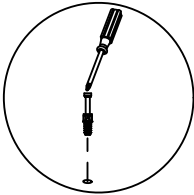
H73621

Quantity
22

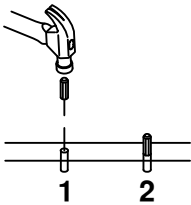


ATTENTION

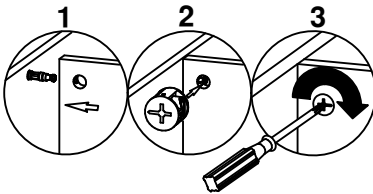
Common assembly techniques.
Técnica común de ensamblaje.
Techniques communes d'assemblage.



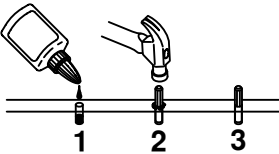
- Use a screwdriver with H72988.
- Favor de usar un desarmador con el tornillo H72988.
- Utilisez un tournevis avec H72988.



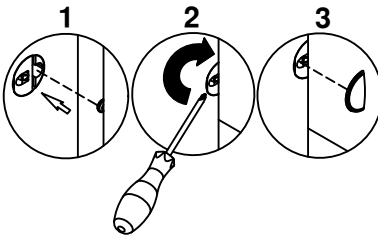
- Wood dowel installation.
- Instalación del tornillo de madera.
- Installation de chevilles de bois.



- Panel to panel attachment.
- Fijación de tablero con tablero.
- Fixation d'un panneau à l'autre

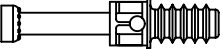


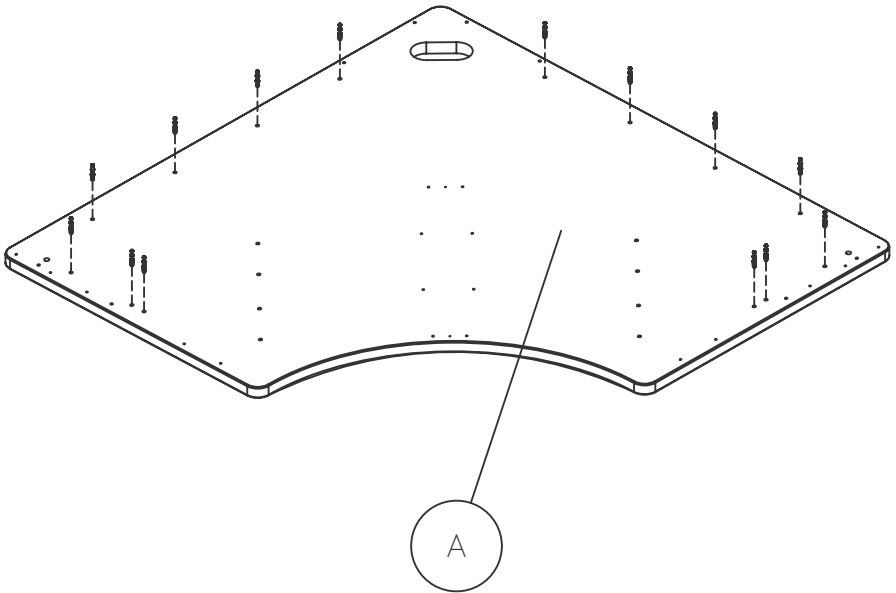
- Wood dowel installation with glue.
- Instalación del tornillo de madera con pegamento.
- Installation de chevilles de bois avec la colle.



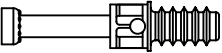
- Panel to panel attachment.
- Fijación de tablero con tablero.
- Fixation d'un panneau à l'autre

STEP 1

H72988  [14]



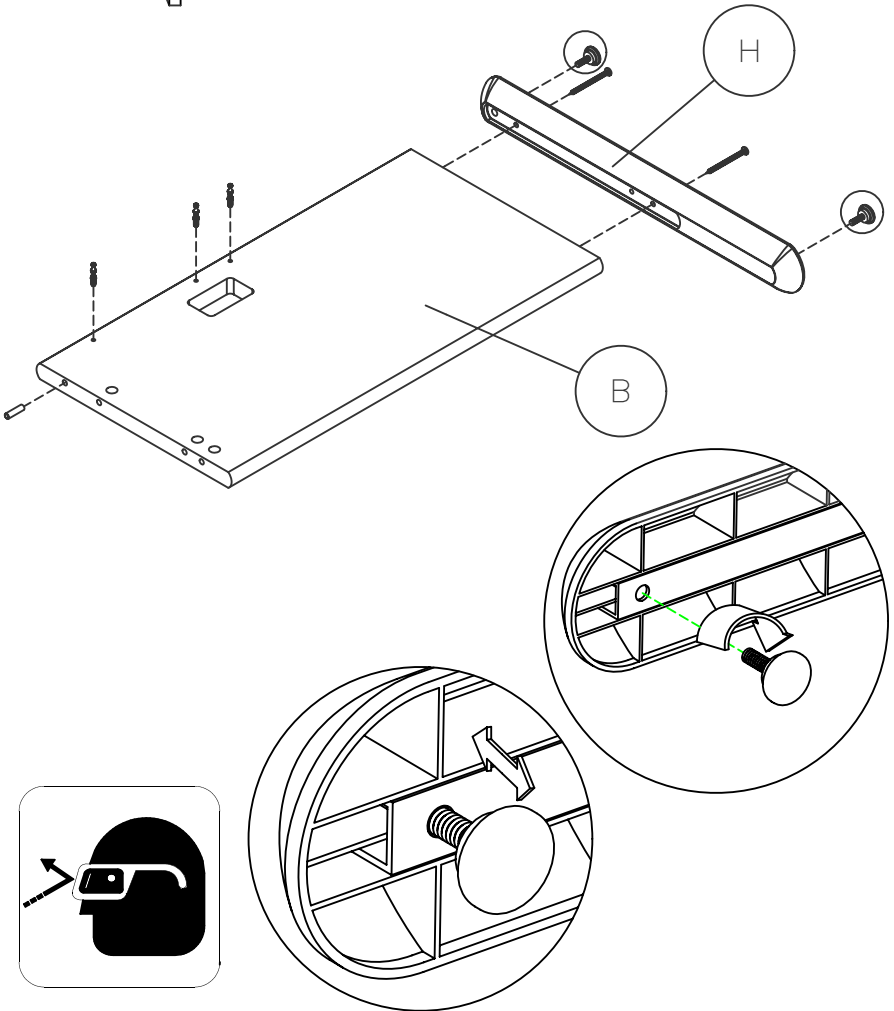
STEP 2


H72988  [3]

H38169  [1]

H95317  [2]

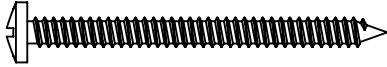
H137270  [2]

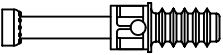


 1-800-950-4782

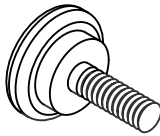
A173969A

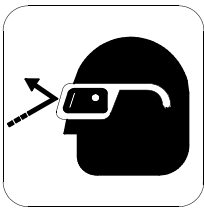
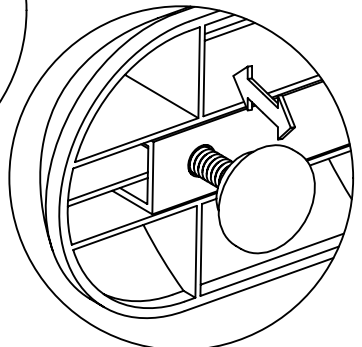
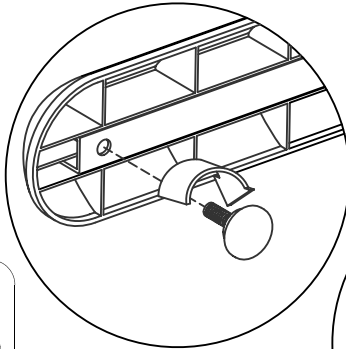
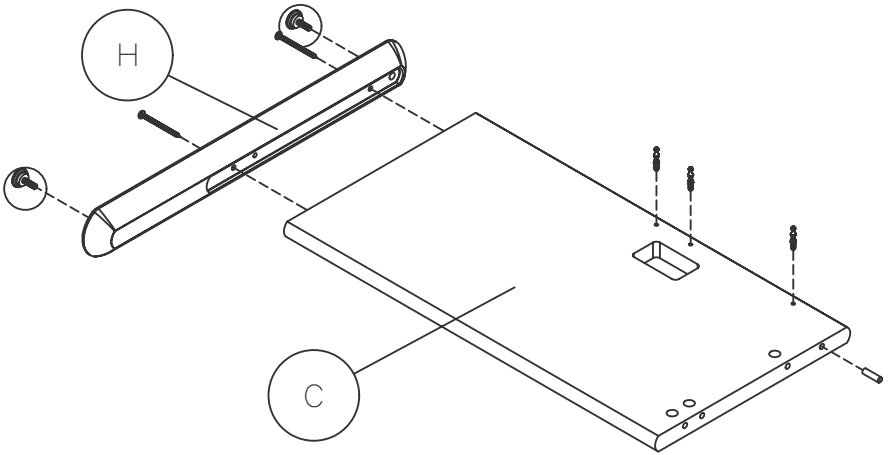
STEP 3


H137270  [2]

H72988  [3]

H38169  [1]

H95317  [2]

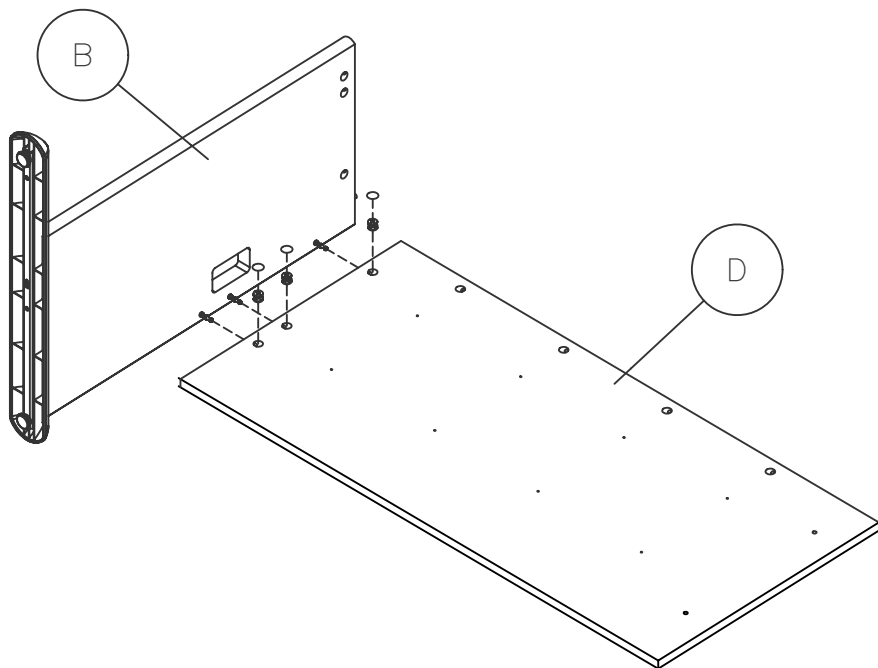
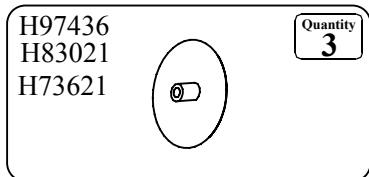


 1-800-950-4782


A173969A


STEP 4

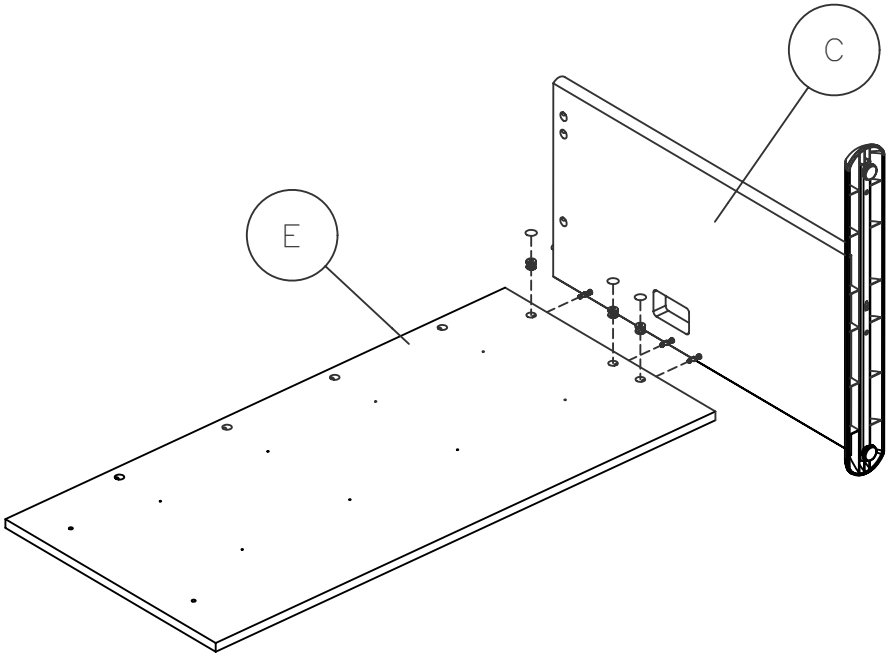
H71659 [3]




STEP 5

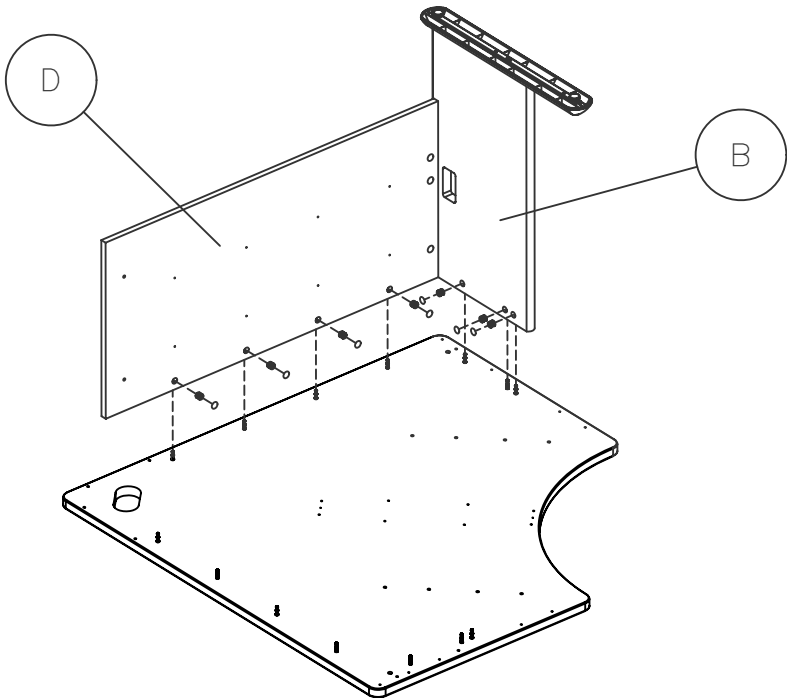
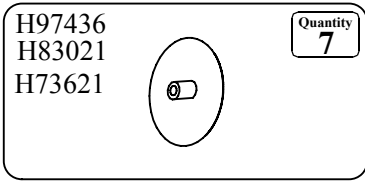
H71659  [3]


H97436		Quantity
H83021		3
H73621		



STEP 6

H71659  [7]



 1-800-950-4782

A173969A

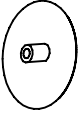
STEP 7

H71659

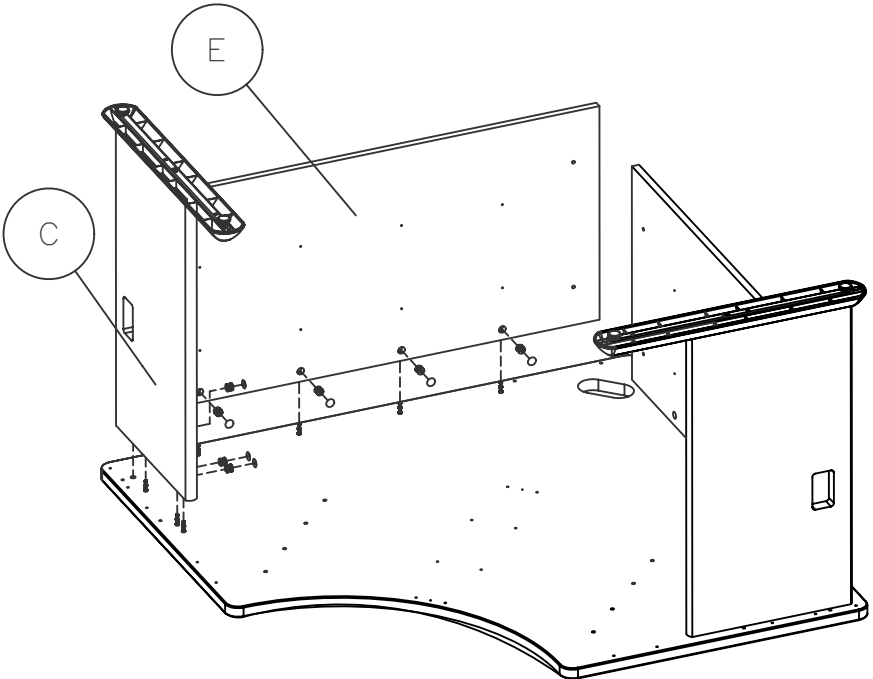


[7]

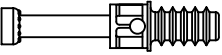
H97436
H83021
H73621




Quantity
7

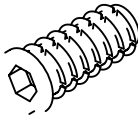


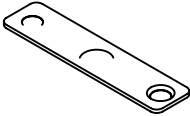
STEP 8

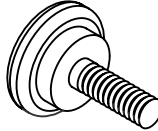
H72988  [2]

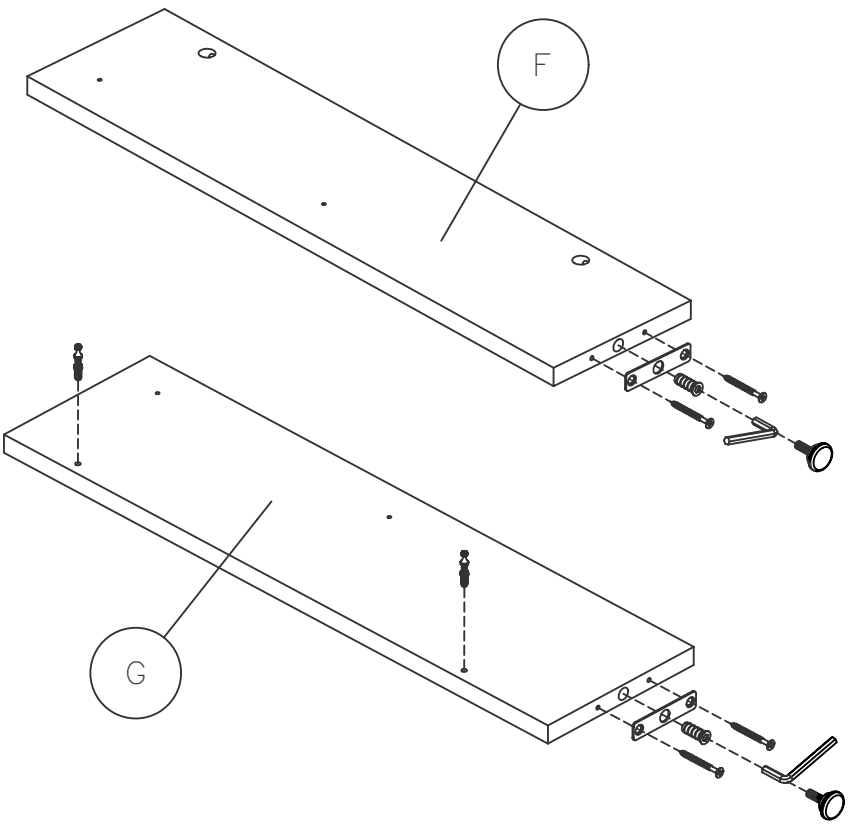
H24807  [1]


H23491  [4]

H24806  [2]

H30767  [2]


H39696  [2]

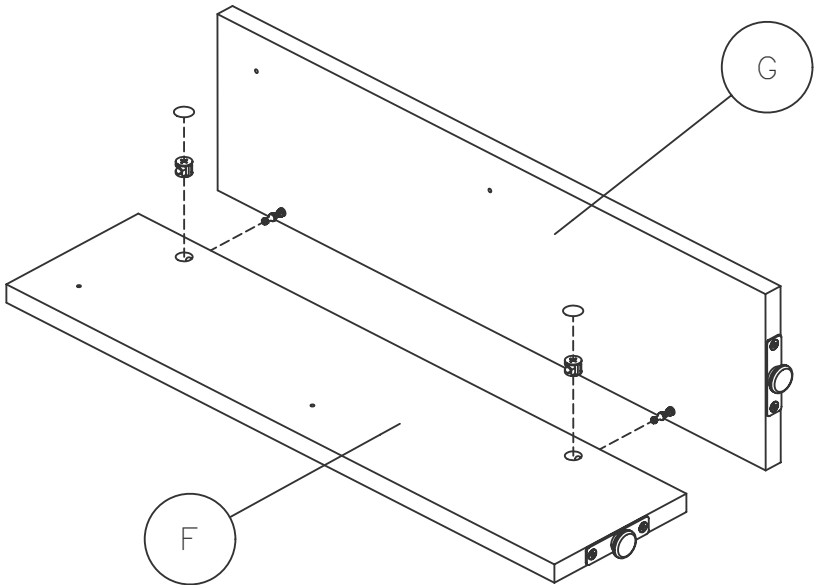
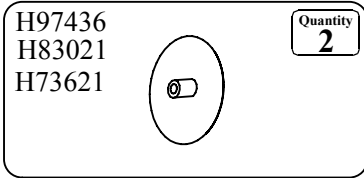



 1-800-950-4782

A173969A

STEP 9


H71659  [2]

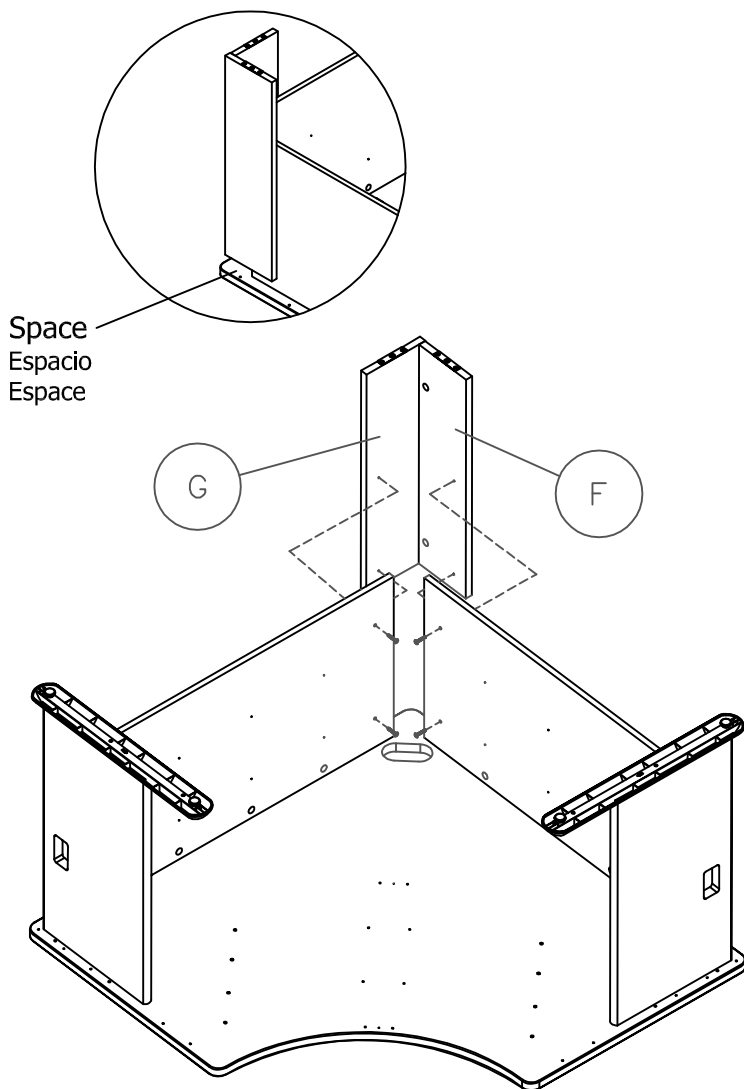



 1-800-950-4782

A173969A

STEP 10

H23370  [4]

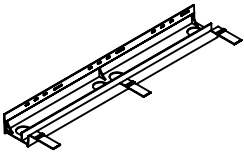


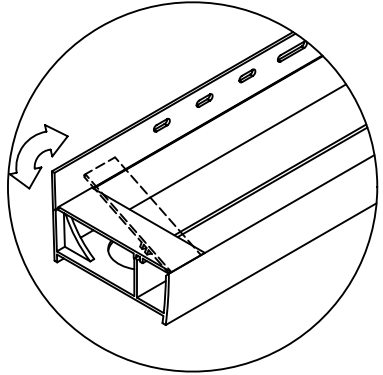
 1-800-950-4782

A173969A

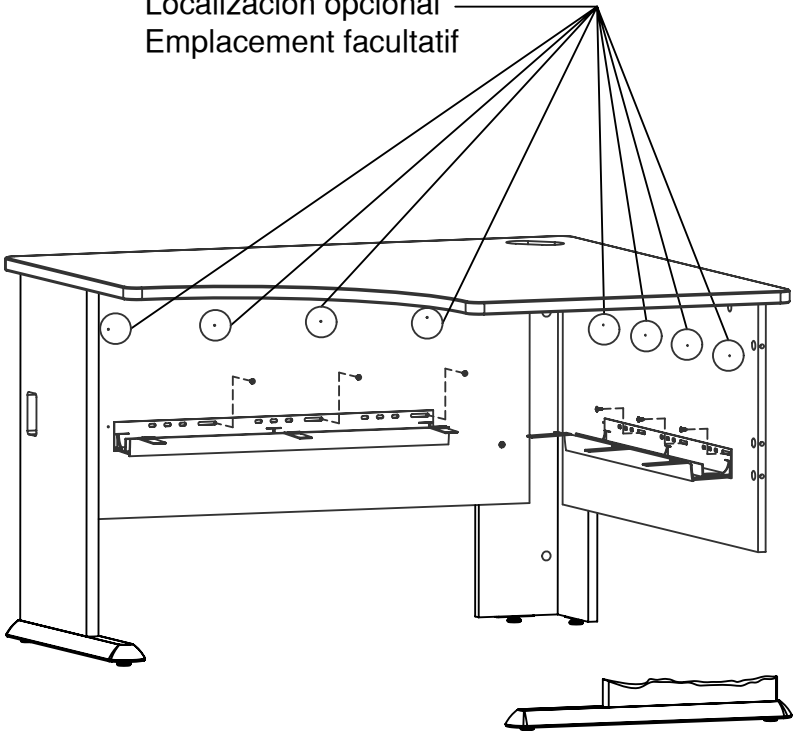
STEP 11

H43507  [6]

H118432  [2]



Optional location
Localización opcional
Emplacement facultatif



STEP 12

