

ASSEMBLY INSTRUCTIONS
INSTRUCTIONS DE MONTAGE
INSTRUCCIONES DE ENSAMBLAJE



3442
Metro[™]

Extended Height Chair
Chaise avec la taille prolongée
Silla con altura extendida

PRODUCT WARRANTY is available online at: www.safcoproducts.com

• LA GARANTIE DU PRODUIT est
disponible sur l'Internet : www.safcoproducts.com

• LA GARANTÍA DEL PRODUCTO está
disponible en la Internet: www.safcoproducts.com

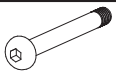





For questions or concerns, please call **1-800-664-0042**
available Monday-Friday 7:30 AM to 5:00 PM (Central Time) (English-speaking operators)

Si vous avez des questions pour poser ou les préoccupations
pour exprimer, connecter **au 1-800-664-0042**
de 7H30 à 17H00 (Heure centrale) (Opérateurs de langue anglaise)

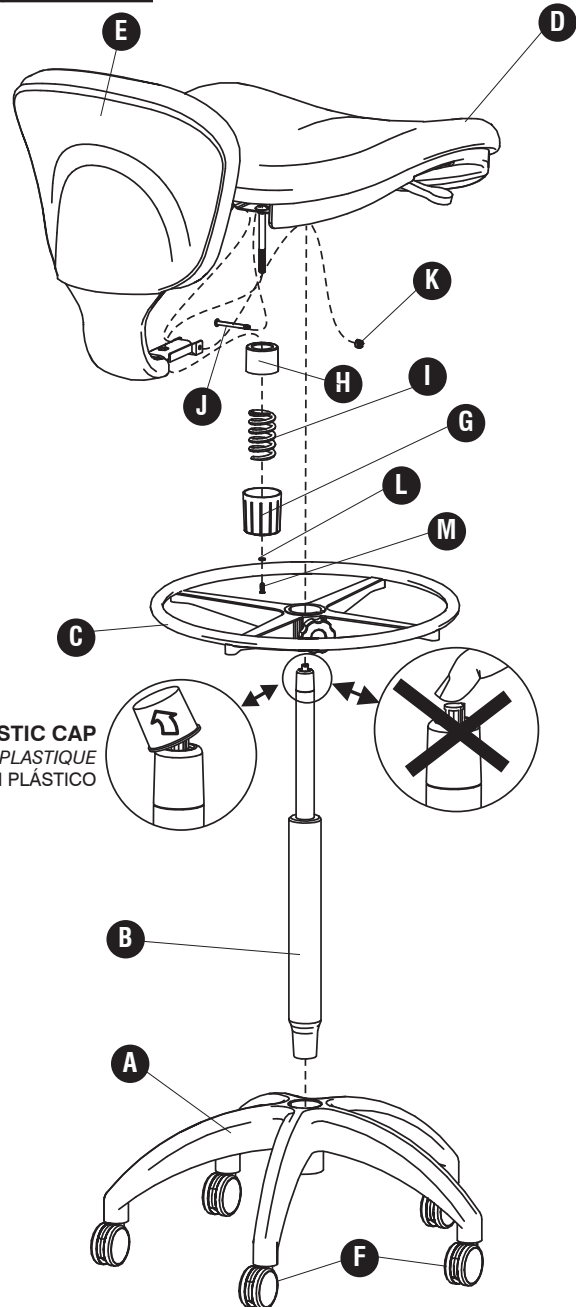
Si usted tiene preguntas o preocupaciones,
por favor llame **1-800-664-0042**
de 7:30 AM a 5:00 PM (Hora Central) (Operadores que hablan inglés)

TOOLS REQUIRED: Allen Wrench, 10MM Wrench (BOTH INCLUDED), Phillips Screwdriver
OUTILS REQUIS : Clé Allen, Clé de 10MM (INCLUDES TOUTES LES DEUX), Tournevis à pointe cruciforme
HERRAMIENTAS REQUERIDAS: Llave Allen, Llave de 10MM (SE INCLUYEN AMBAS), Destornillador Phillips®

PARTS LIST / LISTE DES PIÈCES / LISTA DE PIEZAS			
CODE / CODIGO	DESCRIPTION / DESCRIPTION / DESCRIPCIÓN	QTY. / QUANTITÉ / CANTIDAD	PART NO. / N° DE PIÈCE / NO. DE PIEZA
(A)	Base / Base / Base	1	100344205
(B)	Cylinder Assembly / L'Assemblage Du Cylindre / Asamblea Del Cilindro	1	100344211
(C)	Footring with Knob / L'Anneau Repose-Pieds Avec Bouton / Anillo De Apoyo Para Los Pies Con Botón	1	100871164
(D)	Seat Assembly / L'Assemblage Du Siège / Asamblea Del Asiento	1	100344201§
(E)	Cushioned Backrest / Dossier / Respaldo	1	100344202§
(F)	Caster / Roule / Rueda	5	100344255
(G)	Tension Knob / Bouton De Tension / Perilla De Tensión	1	100344209
(H)	Cup / Coupe / Taza	1	100344210
(I)	Tension Spring / Ressort De Tension / Resorte De Tensión	1	920000097

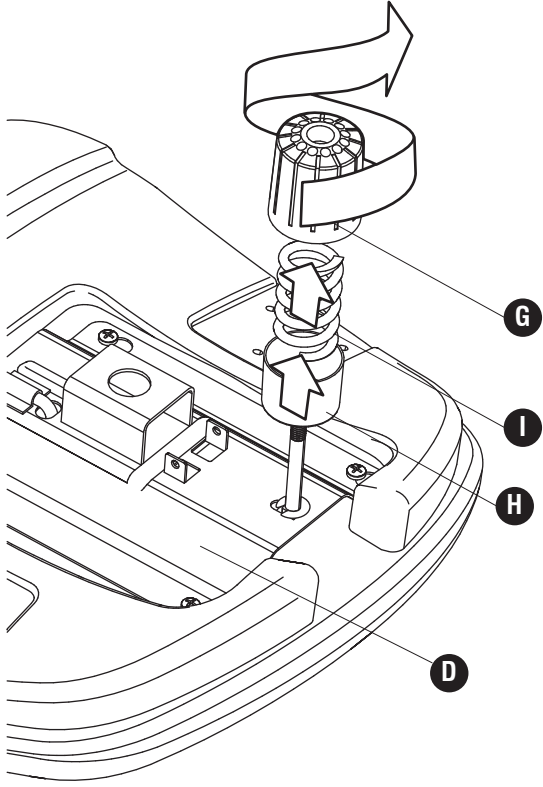
HARDWARE PACK / PAQUET MATÉRIEL / PAQUETE MATERIAL 100344219		
J  Screw M6x56mm Vis M6x56mm Tornillo M6x56mm QTY: 1 #905000088	K  Nut Ecrou Tuerca QTY: 1 #910000003	L  Washer Rondelle Arandela QTY: 1 #915000007
M  Screw M5x1mm Vis M5x1mm Tornillo M5x1mm QTY: 1 #905000089	N  4mm Hex Key 4mm Clé Hexagonale 4mm Llave Hexagonal QTY: 1 #920000005	O  10mm Wrench 10mm De Clé 10mm De Llave QTY: 1 #100344234

§Note: When corresponding about parts, be sure to state color:
Black (BL), Black Vinyl (BV) or Gray (GR).
 §Note: Quand correspondre au sujet de parties, soyez sûr d'affirmer la couleur:
 Noir (BL), Vinyle noir (BV) ou Gris (GR).
 §Note: Al corresponder sobre las piezas, esté seguro declarar el color:
 Negro (BL), Negro Vinilo (BV) o Gris (GR).

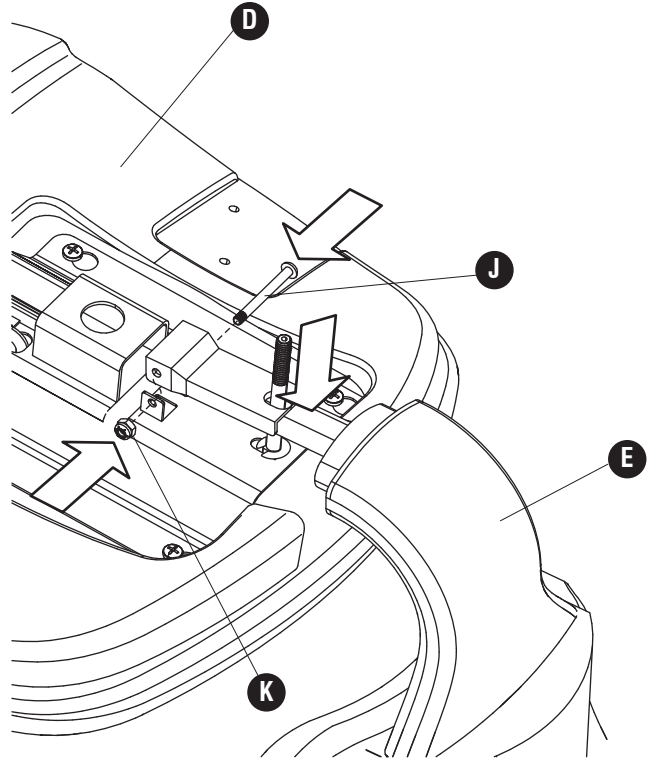


NOTE: REMOVE PLASTIC CAP
LA NOTE: ENLEVEZ LE BOUCHON PLASTIQUE
NOTA: REMUEVA EL TAPÓN PLÁSTICO

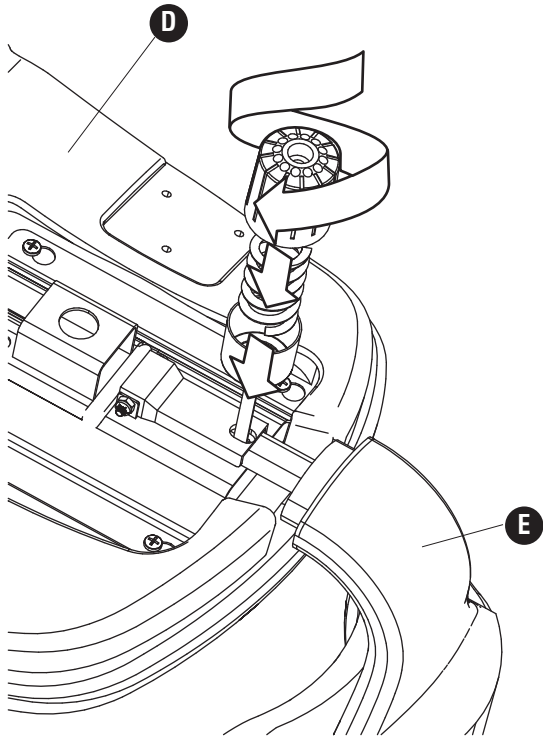
1



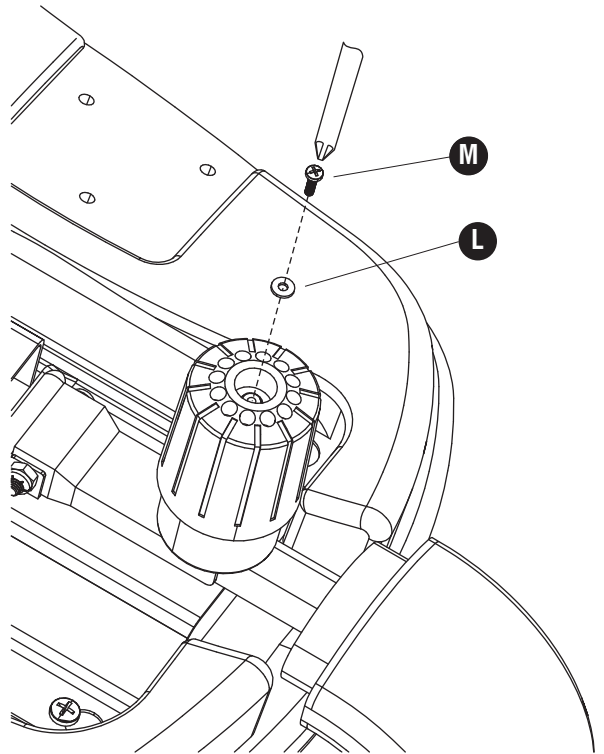
2



3

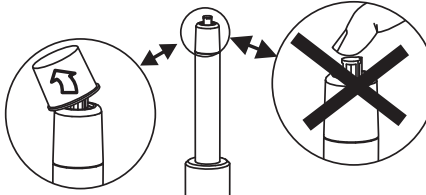


4

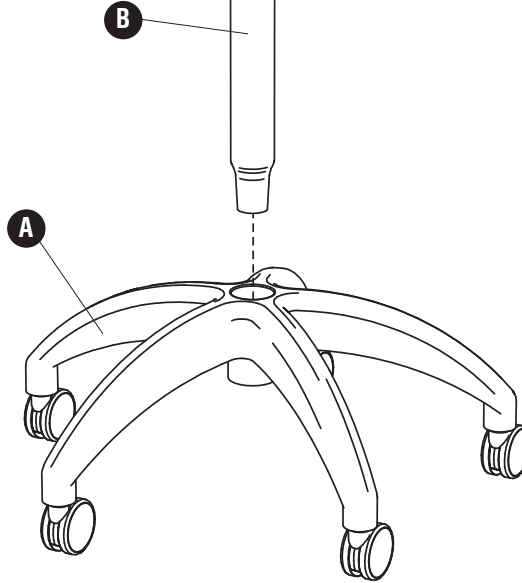


5

NOTE: REMOVE PLASTIC CAP
LA NOTE: ENLEVEZ LE BOUCHON
PLASTIQUE
NOTA: REMUEVA EL TAPÓN
PLÁSTICO

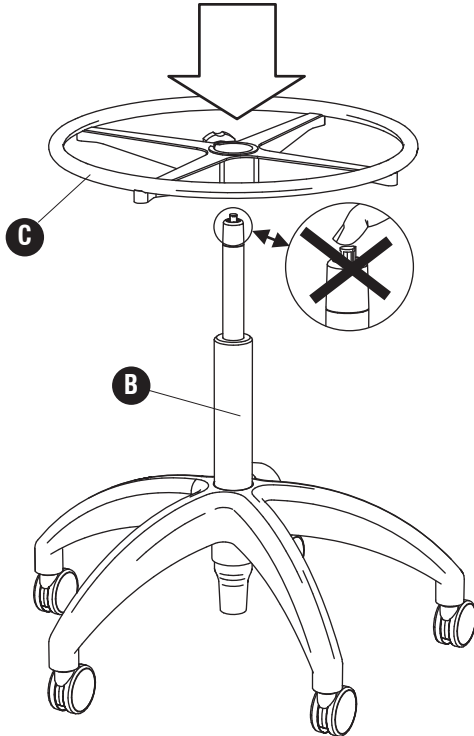


DO NOT PUSH ON BUTTON AT
THE TOP!
NE POUSSER PAS SUR BOUTON
AU SOMMET !
¡NO EMPUJE EN EL BOTÓN AL
EXTREMO!



6

DO NOT PUSH ON BUTTON AT THE TOP!
NE POUSSER PAS SUR BOUTON AU SOM-
MET !
¡NO EMPUJE EN EL BOTÓN AL EXTREMO!



7

