

interion®

globalindustrial.com
1.800.645.1232

Assembly Instructions

Customer Service
US: 1-800-645-2986

Instrucciones de Ensamblaje

Servicio de atención al Cliente
US: 1-800-645-2986

Directives d'assemblage

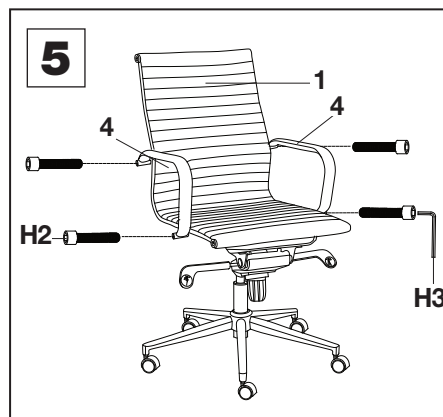
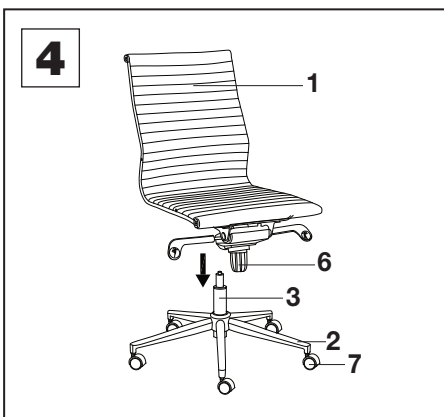
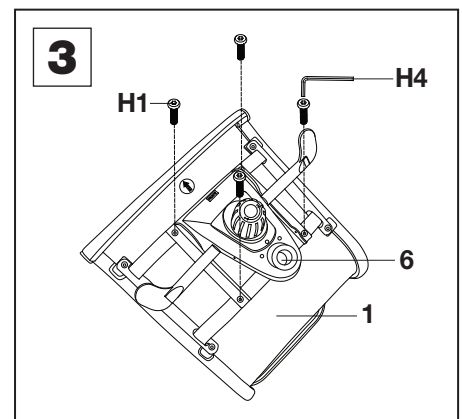
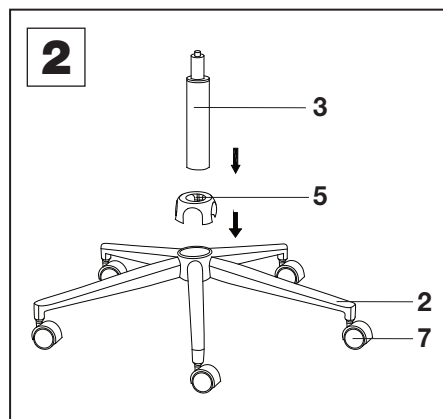
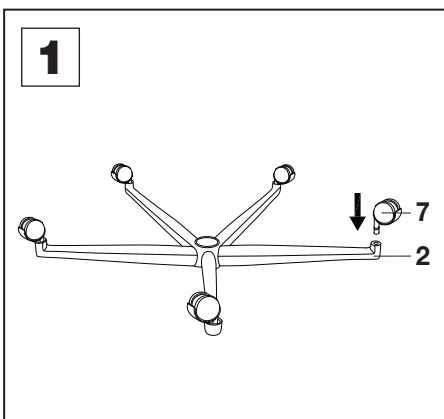
Service à la clientèle
Canada: 888-645-2986



Ribbed Conference Chair Model 695503

CONTENTS

Ref.	Qty.	Description	Ref.	Qty.	Description
1	1	Seat	5	1	Piston Connector
2	1	5 Star Base	6	1	Seat Plate
3	1	Piston	7	5	Caster
4	2	Armrests	H1	4	M8 x 20mm
			H2	4	M8 x 50mm
			H3	1	5 mm Hex Key
			H4	1	6 mm Hex Key



interion®

globalindustrial.com
1.800.645.1232

Assembly Instructions

Instrucciones de Ensamblaje

Directives d'assemblage

Customer Service
US: 1-800-645-2986

Servicio de atención al Cliente
US: 1-800-645-2986



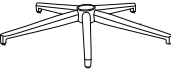



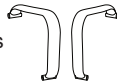



Service à la clientèle
Canada: 888-645-2986

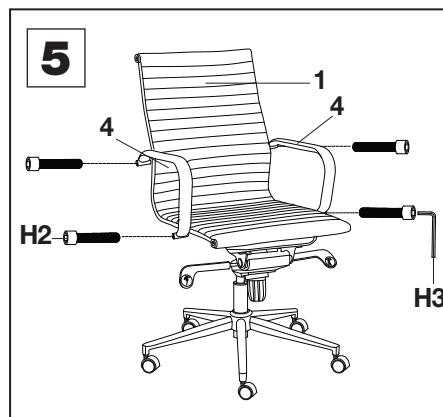
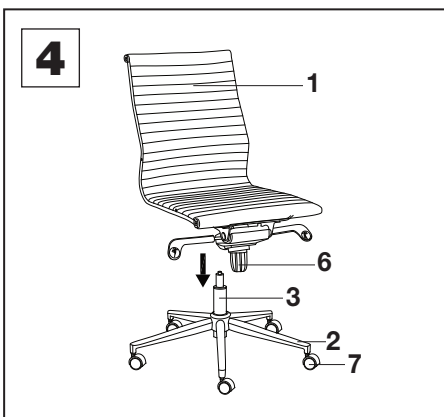
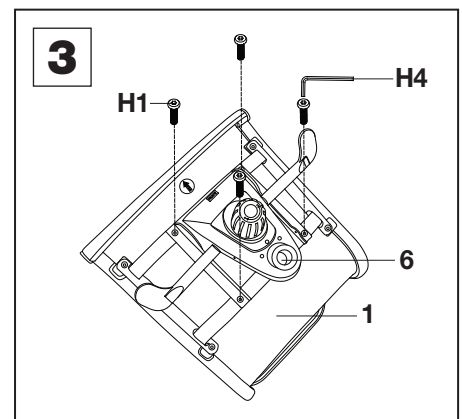
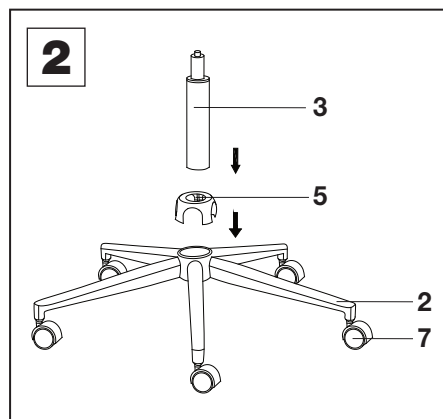
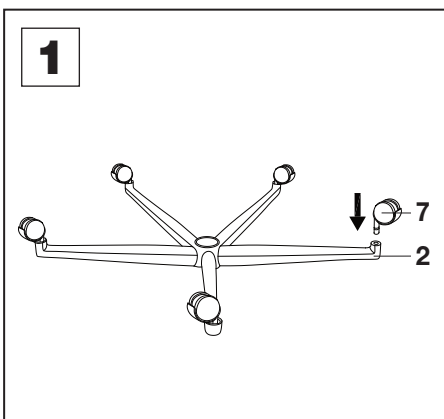


Silla de conferencia acanalada

Modelo 695503

CONTENIDO

Ref.	Cant.	Descripción	Ref.	Cant.	Descripción
1	1	Asiento	5	1	Conector de pistón 
			6	1	Placa de asiento 
2	1	Base de 5 estrellas 	7	5	Rueda 
3	1	Pistón 	H1	4	M8 x 20mm 
4	2	Reposabrazos 	H2	4	M8 x 50mm 
			H3	1	Llave hexagonal de 5mm 
			H4	1	Llave hexagonal de 6mm 



interion®

globalindustrial.com
1.800.645.1232

Assembly Instructions

Customer Service
US: 1-800-645-2986

Instrucciones de Ensamblaje



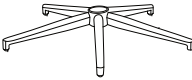



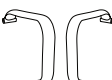

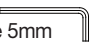
Servicio de atención al Cliente
US: 1-800-645-2986

Directives d'assemblage

Service à la clientèle
Canada: 888-645-2986



Chaise de conférence cannelée Modèle 695503

CONTENU					
Réf.	Qté.	Description	Réf.	Qté.	Description
1	1	Siège	5	1	Connecteur du piston 
			6	1	Plaque du siège 
2	1	Base à 5 pieds 	7	5	Roulette 
3	1	Piston 	H1	4	M8 x 20mm 
4	2	Appuie-bras 	H2	4	M8 x 50mm 
			H3	1	Clé hexagonale de 5mm 
			H4	1	Clé hexagonale de 6mm 