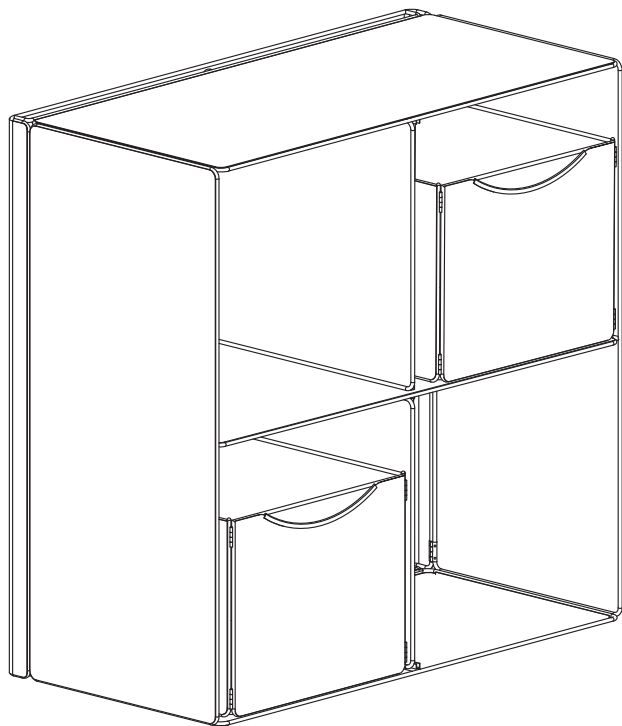


**ASSEMBLY INSTRUCTIONS**  
*INSTRUCTIONS DE MONTAGE*  
**INSTRUCCIONES DE ENSAMBLAJE**



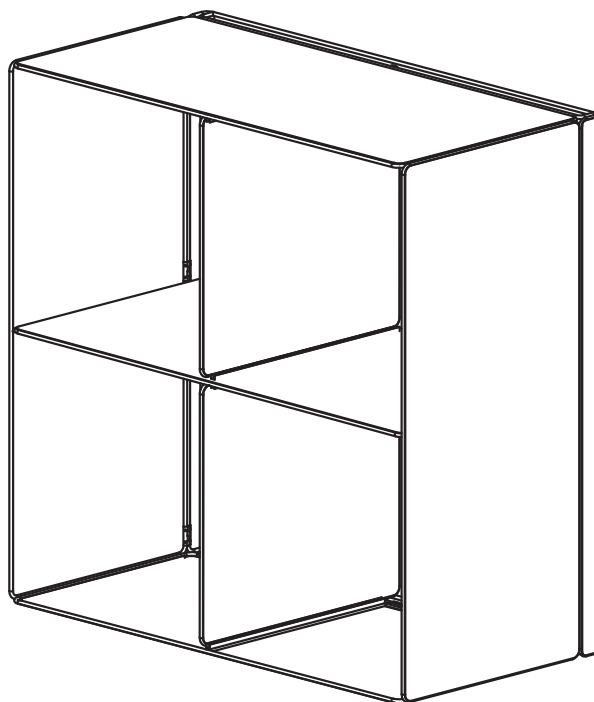
**Note: Mesh bins sold separately**

*Noter: Poubelles Mesh vendu séparément*

Nota: Contenedores de malla se vende por separado

**2172**  
**Onyx™**  
**Mesh Cubes**

*Cubes Maille*  
Los Cubos de Malla



**PRODUCT WARRANTY REGISTRATION** is available online at: [www.safcoproducts.com](http://www.safcoproducts.com)

• L'INSCRIPTION POUR LA GARANTIE DU PRODUIT est disponible sur l'Internet : [www.safcoproducts.com](http://www.safcoproducts.com)

• EI REGISTRO PARA LA GARANTÍA DEL PRODUCTO está disponible en la Internet: [www.safcoproducts.com](http://www.safcoproducts.com)

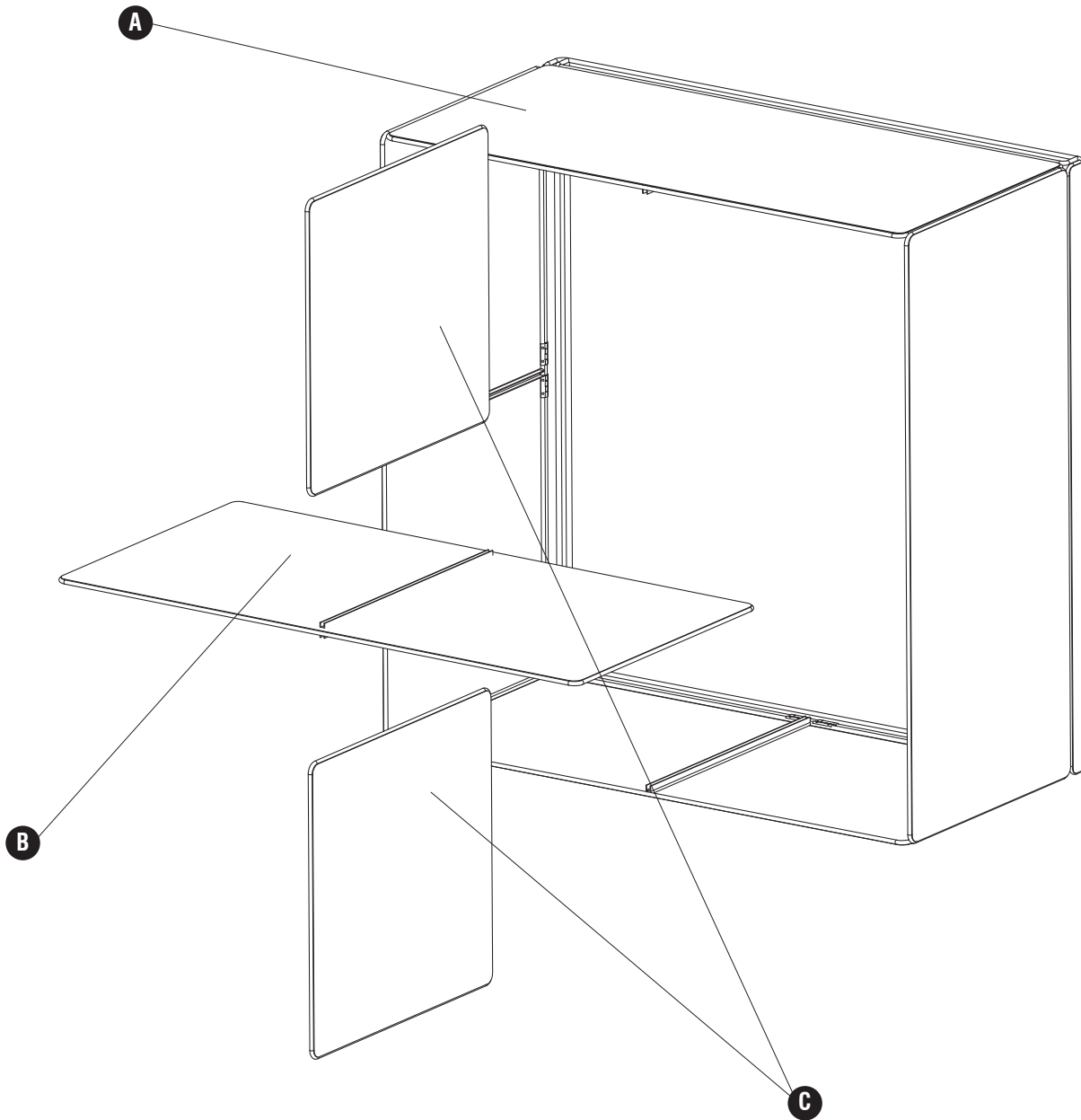
For questions or concerns, please call **1-800-664-0042**  
available Monday-Friday 7:00 AM to 6:00 PM (Central Time) (English-speaking operators)

Si vous avez des questions pour poser ou les préoccupations pour exprimer, connecter **au 1-800-664-0042** de 7H00 à 18H00 (Heure centrale) (Opérateurs de langue anglaise)

Si usted tiene preguntas o preocupaciones, por favor llame **1-800-664-0042** de 7:00 AM a 6:00 PM (Hora Central) (Operadores que hablan inglés)

**PARTS LIST / LISTE DES PIÈCES /  
LISTA DE PIEZAS**

CODE / CODIGO	DESCRIPTION / DESCRIPTION / DESCRIPCIÓN	QTY. / QUANTITÉ/ CANTIDAD	PART NO. / N° DE PIÈCE / NO. DE PIEZA
(A)	<b>Mesh Cube Shell / Maille Cube Coquille / Malla Cubo Concha</b>	1	2172-01BL
(B)	<b>Large Divider / Diviseur Grande / Divisor de grande</b>	1	2172-02BL
(C)	<b>Small Divider / Diviseur Petits / Divisor de Pequeños</b>	2	2172-03BL

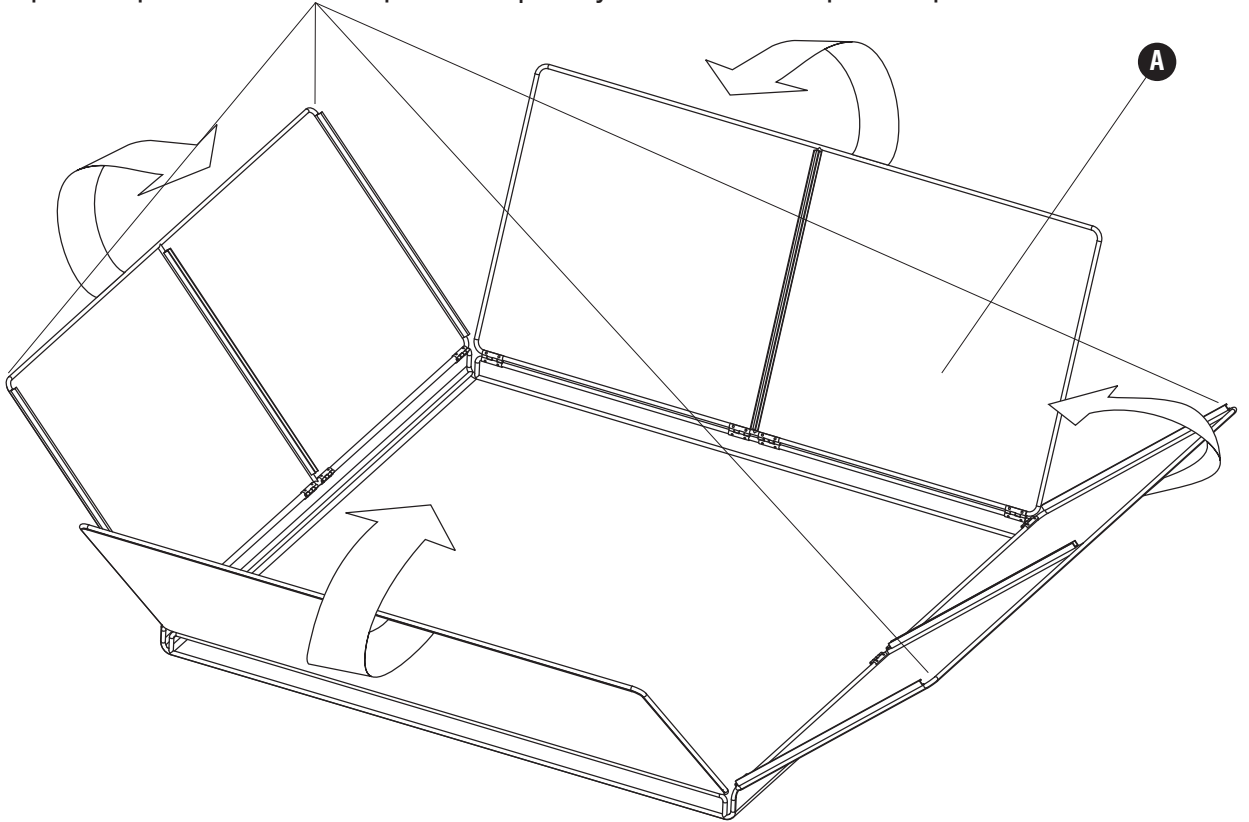


1

**Note: Remove and discard plastic caps from corner clips**

*Remarque: Retirez et jeter les bouchons en plastique à partir de clips coin*

*Nota: Retire tapas de plástico de los clips de esquina y deseche las tapas de plástico*



2

