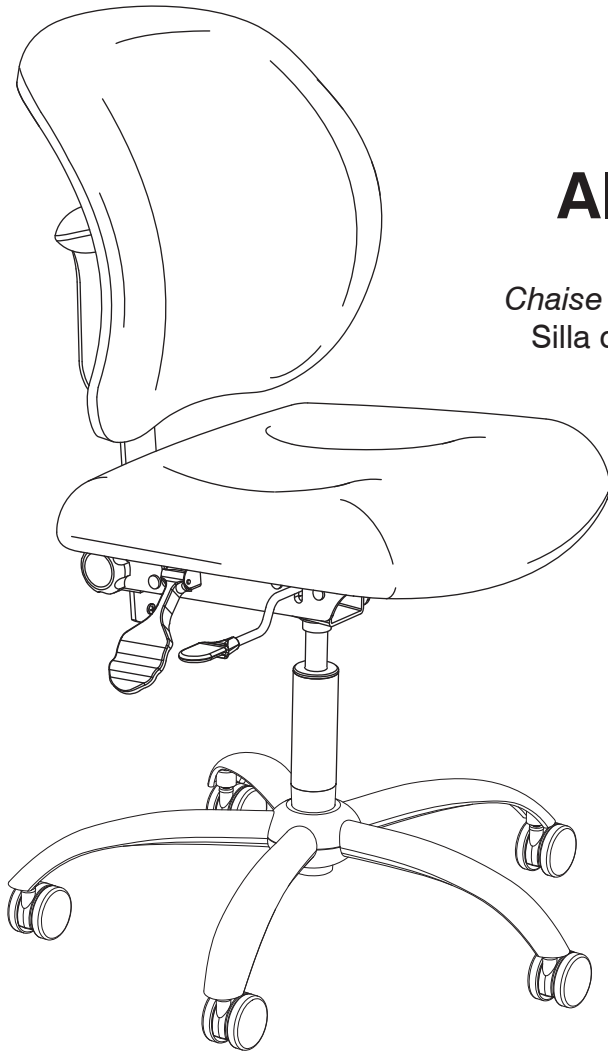


ASSEMBLY INSTRUCTIONS
INSTRUCTIONS DE MONTAGE
INSTRUCCIONES DE ENSAMBLAJE



3391
Alday™ 24/7

Office Task Chair

Chaise de bureau pour les tâches

Silla de oficina para las tareas

PRODUCT WARRANTY REGISTRATION is available online at: www.safcoproducts.com

• L'INSCRIPTION POUR LA GARANTIE DU PRODUIT est disponible sur l'Internet : www.safcoproducts.com

• EI REGISTRO PARA LA GARANTÍA DEL PRODUCTO está disponible en la Internet: www.safcoproducts.com

For questions or concerns, please call **1-800-664-0042**
available Monday-Friday 7:00 AM to 6:00 PM (Central Time) (English-speaking operators)

Si vous avez des questions pour poser ou les préoccupations
pour exprimer, connecter **au 1-800-664-0042**
de 7H00 à 18H00 (Heure centrale) (Opérateurs de langue anglaise)

Si usted tiene preguntas o preocupaciones,
por favor llame **1-800-664-0042**
de 7:00 AM a 6:00 PM (Hora Central) (Operadores que hablan inglés)

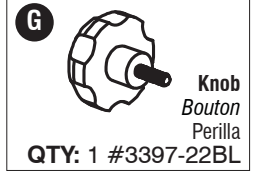
TOOLS REQUIRED: Phillips Screwdriver
OUTILS REQUIS : Tournevis à pointe cruciforme
HERRAMIENTAS REQUERIDAS: Destornillador Phillips®

PARTS LIST / LISTE DES PIÈCES / LISTA DE PIEZAS			
CODE / CODIGO	DESCRIPTION / DESCRIPTION / DESCRIPCIÓN	QTY. / QUANTITÉ / CANTIDAD	PART NO. / N° DE PIÈCE / NO. DE PIEZA
(A)	Base / Base / Base	1	3394-04BL
(B)	Pump Assembly / L'Assemblage du cylindre / Asamblea del cilindro	1	3397-11BL
(C)	Seat Assembly / L'Assemblage du siège / Asamblea del asiento	1	3391-01§
(D)	Cushioned Backrest / Dossier / Respaldo	1	3391-02§
(E)	Caster, Set of 5 / Roulette (Jeu de 5) / Rueda (Juego de 5)	1	3391-25BL

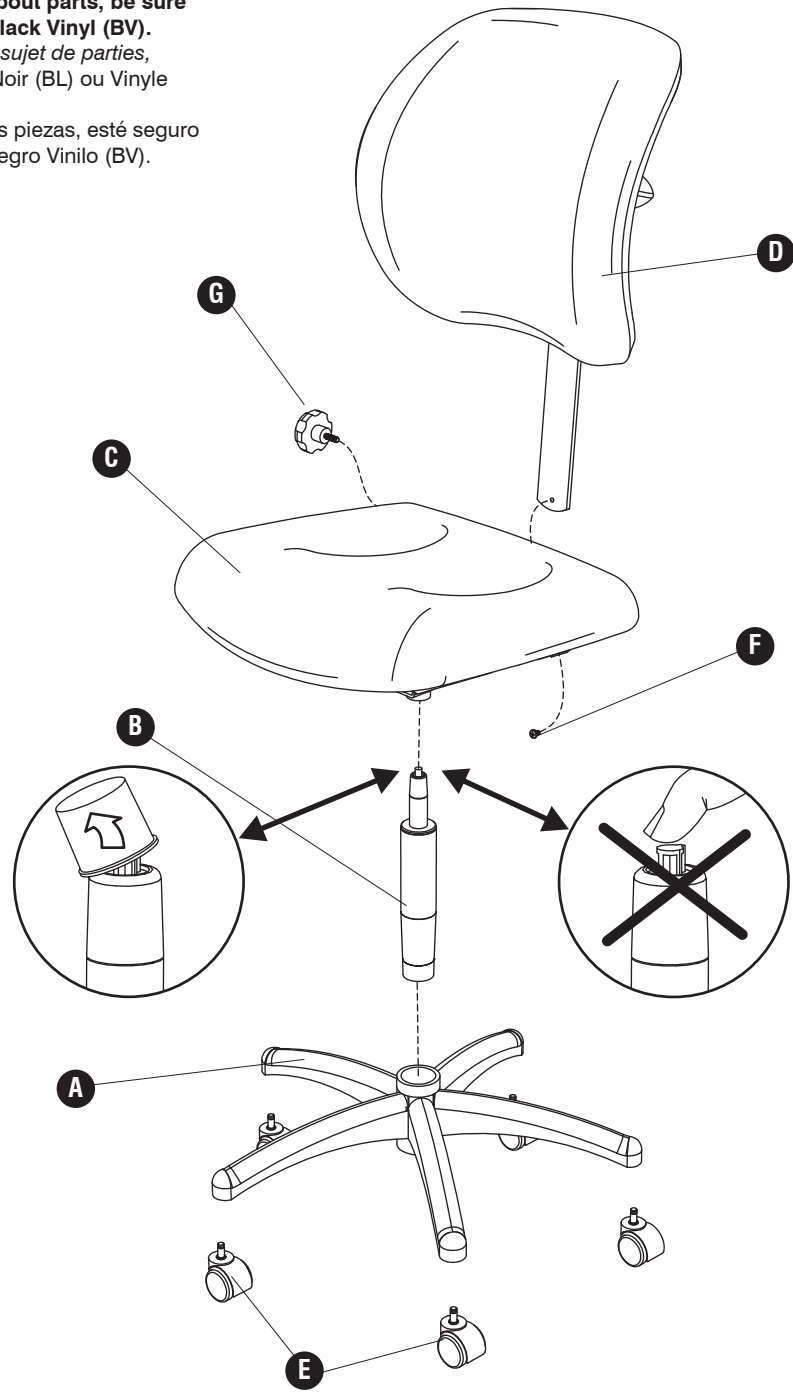
**INSTALLED ON BACKREST BAR /
 INSTALLÉ SUR LE BARRE DU DOSSIER /
 INSTALADO EN EL BAR DE RESPALDO**



**HARDWARE PACK
 / PAQUET MATÉRIEL /
 PAQUETE MATERIAL
 3391-19NC**



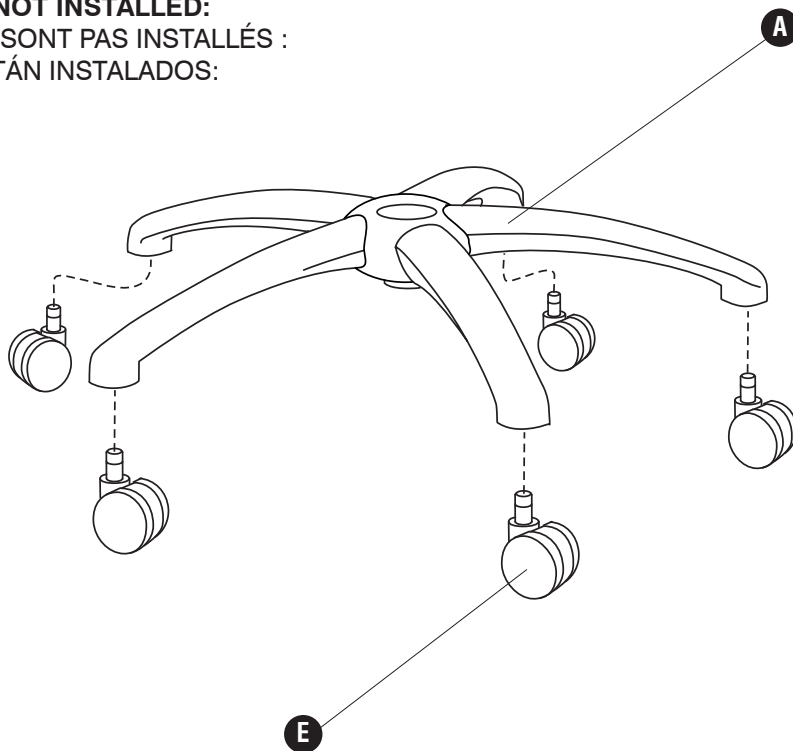
§Note: When corresponding about parts, be sure to state color: **Black (BL) or Black Vinyl (BV)**.
 §Noter: Quand correspondre au sujet de parties, soyez sûr d'affirmer la couleur: **Noir (BL) ou Vinyle noir (BV)**.
 §Note: Al corresponder sobre las piezas, esté seguro declarar el color: **Negro (BL) o Negro Vinilo (BV)**.



NOTE: REMOVE PLASTIC CAP
LA NOTE: ENLEVEZ LE BOUCHON PLASTIQUE
NOTA: REMUEVA EL TAPÓN PLÁSTICO

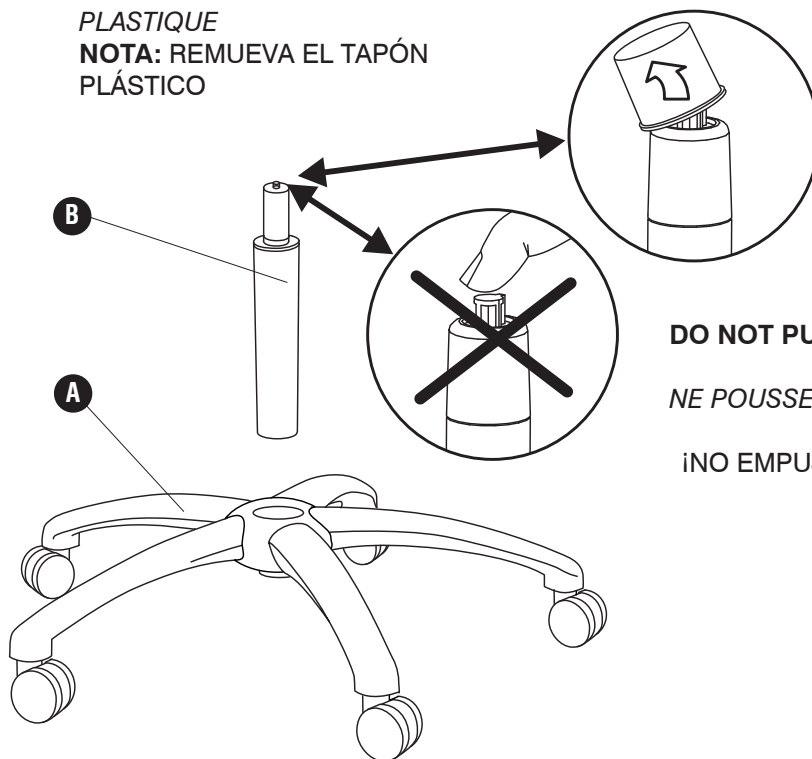
DO NOT PUSH ON BUTTON AT THE TOP!
NE POUSSER PAS SUR BOUTON AU SOMMET!
¡NO EMPUJE EN EL BOTÓN AL EXTREMO!

1 IF CASTERS ARE NOT INSTALLED:
SI ROULETTES NE SONT PAS INSTALLÉS :
RUEDAS SI NO ESTÁN INSTALADOS:



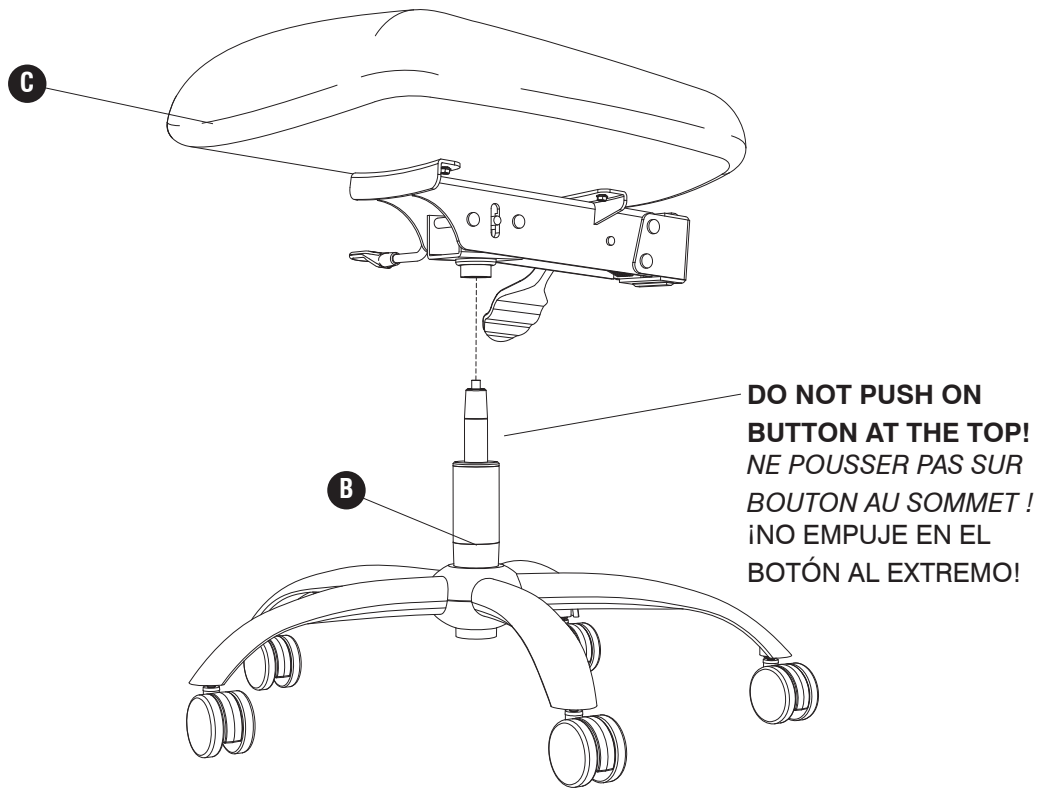
2

NOTE: REMOVE PLASTIC CAP
LA NOTE: ENLEVEZ LE BOUCHON
PLASTIQUE
NOTA: REMUEVA EL TAPÓN
PLÁSTICO

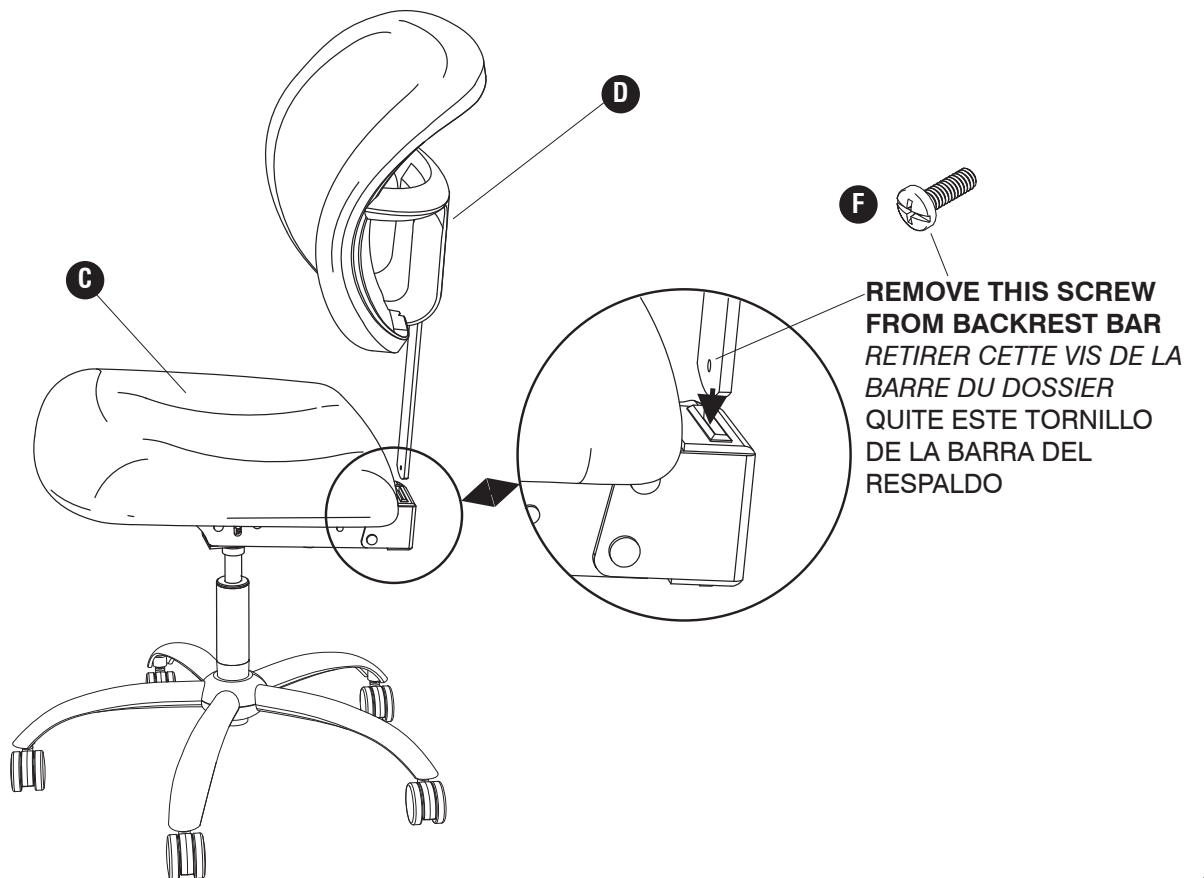


DO NOT PUSH ON BUTTON AT
THE TOP!
NE POUSSER PAS SUR BOUTON
AU SOMMET !
¡NO EMPUJE EN EL BOTÓN AL
EXTREMO!

3



4



5

F

