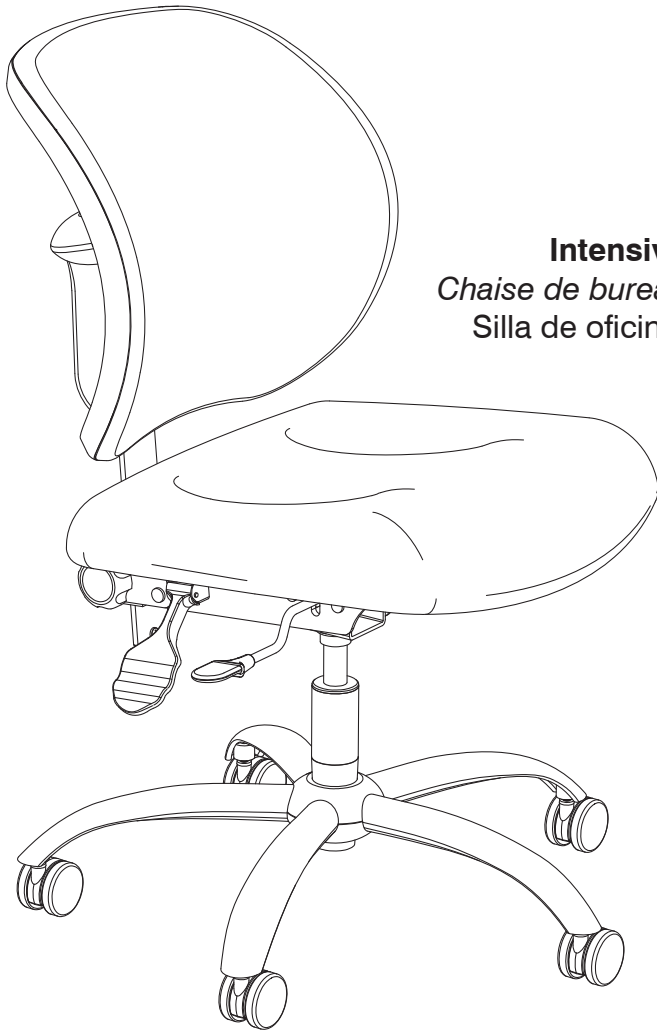


**ASSEMBLY INSTRUCTIONS**  
**INSTRUCTIONS DE MONTAGE**  
**INSTRUCCIONES DE ENSAMBLAJE**



**3397**  
**Vue™**

**Intensive Use Mesh Office Chair**

*Chaise de bureau de maille pour un usage intensif*

*Silla de oficina de malla para el uso intensivo*

**PRODUCT WARRANTY REGISTRATION** is available online at: [www.safcoproducts.com](http://www.safcoproducts.com)

• L'INSCRIPTION POUR LA GARANTIE DU PRODUIT est disponible sur l'Internet : [www.safcoproducts.com](http://www.safcoproducts.com)

• EI REGISTRO PARA LA GARANTÍA DEL PRODUCTO está disponible en la Internet: [www.safcoproducts.com](http://www.safcoproducts.com)

For questions or concerns, please call **1-800-664-0042**  
available Monday-Friday 7:00 AM to 6:00 PM (Central Time) (English-speaking operators)

Si vous avez des questions pour poser ou les préoccupations pour exprimer, connecter **au 1-800-664-0042** de 7H00 à 18H00 (Heure centrale) (Opérateurs de langue anglaise)

Si usted tiene preguntas o preocupaciones, por favor llame **1-800-664-0042** de 7:00 AM a 6:00 PM (Hora Central) (Operadores que hablan inglés)

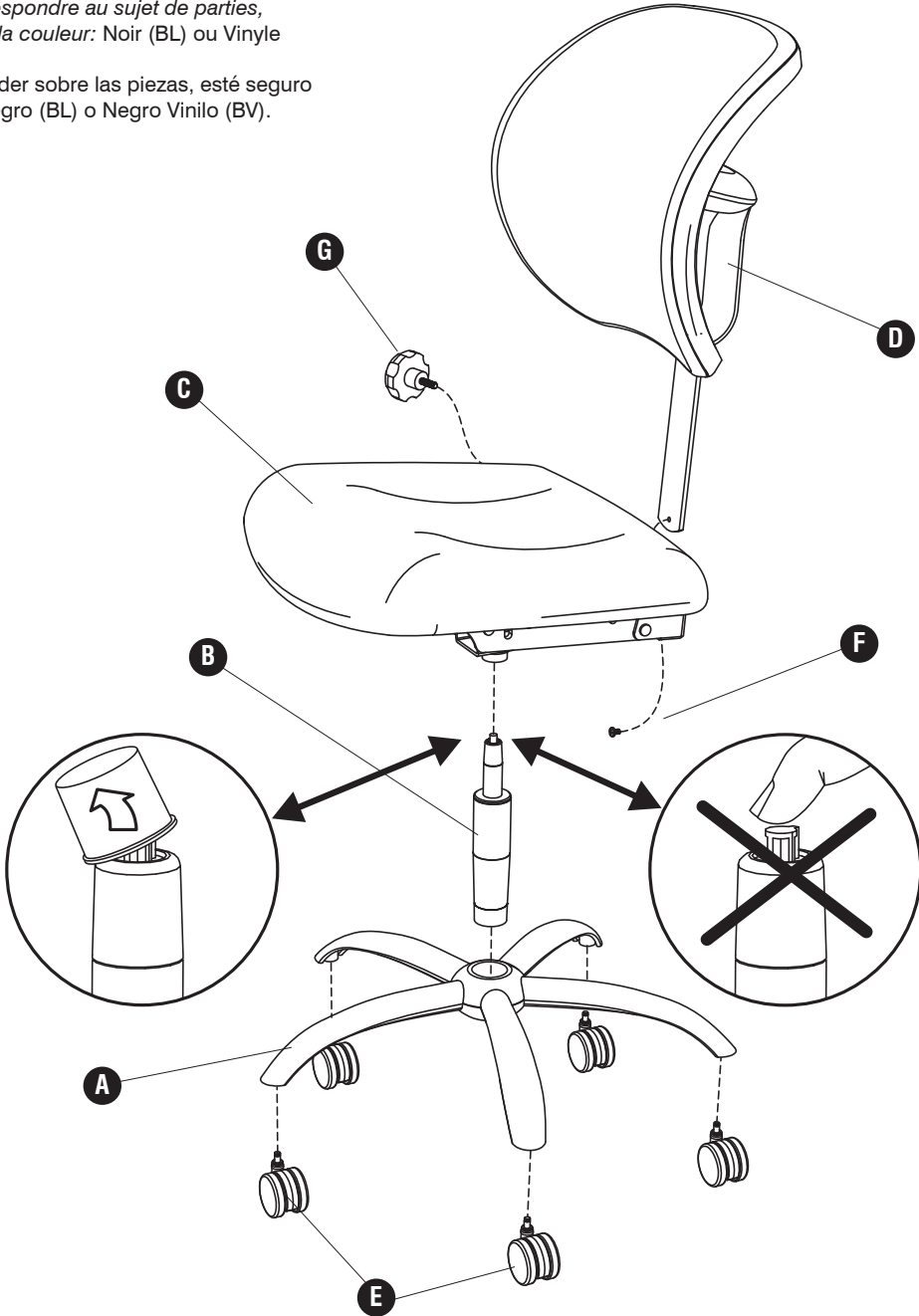
**TOOLS REQUIRED: Phillips Screwdriver**  
**OUTILS REQUIS : Tournevis à pointe cruciforme**  
**HERRAMIENTAS REQUERIDAS: Destornillador Phillips®**

PARTS LIST / LISTE DES PIÈCES / LISTA DE PIEZAS			
CODE / CODIGO	DESCRIPTION / DESCRIPTION / DESCRIPCIÓN	QTY. / QUANTITÉ / CANTIDAD	PART NO. / N° DE PIÈCE / NO. DE PIEZA
(A)	Base / Base / Base	1	3397-04BL
(B)	Pump Assembly / L'Assemblage du cylindre / Asamblea del cilindro	1	3397-11BL
(C)	Seat Assembly / L'Assemblage du siège / Asamblea del asiento	1	3397-01§
(D)	Cushioned Backrest / Dossier / Respaldo	1	3397-02BL
(E)	Caster, Set of 5 / Roulette (Jeu de 5) / Rueda (Juego de 5)	1	3397-25BL

**INSTALLED ON BACKREST BAR /  
 INSTALLÉ SUR LE BARRE DU DOSSIER /  
 INSTALADO EN EL BAR DE RESPALDO**



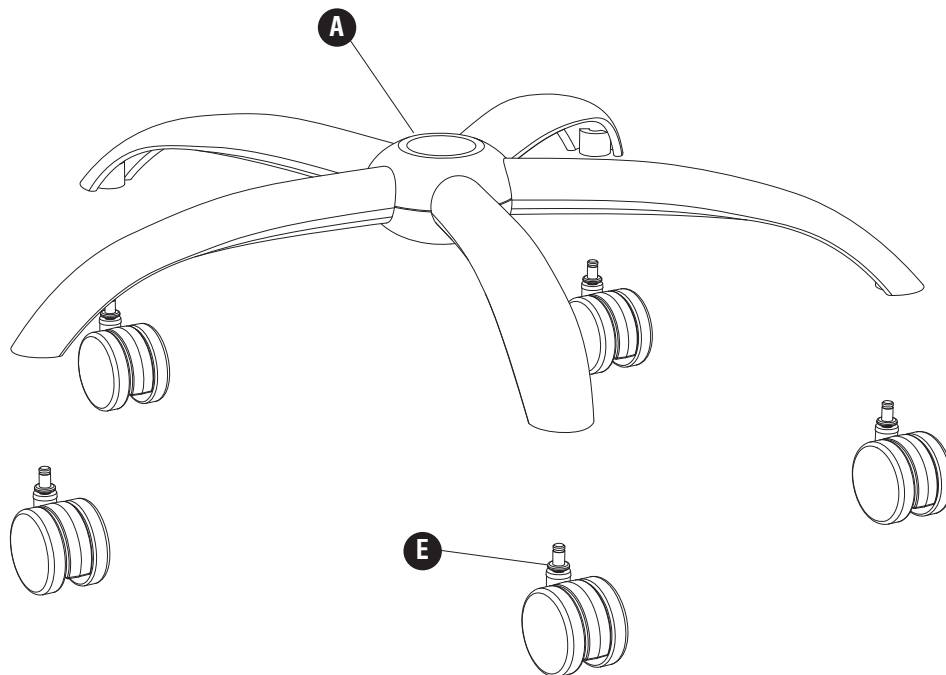
§Note: When corresponding about parts, be sure to state color: **Black (BL) or Black Vinyl (BV).**  
 §Noter: Quand correspondre au sujet de parties, soyez sûr d'affirmer la couleur: **Noir (BL) ou Vinyle noir (BV).**  
 §Note: Al corresponder sobre las piezas, esté seguro declarar el color: **Negro (BL) o Negro Vinilo (BV).**



**NOTE: REMOVE PLASTIC CAP**  
**LA NOTE: ENLEVEZ LE BOUCHON PLASTIQUE**  
**NOTA: REMUEVA EL TAPÓN PLÁSTICO**

**DO NOT PUSH ON BUTTON AT THE TOP!**  
**NE POUSSER PAS SUR BOUTON AU SOMMET !**  
**¡NO EMPUJE EN EL BOTÓN AL EXTREMO!**

**1** IF CASTERS ARE NOT INSTALLED:  
SI ROULETTES NE SONT PAS INSTALLÉS :  
RUEDAS SI NO ESTÁN INSTALADOS:

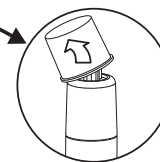


**2**

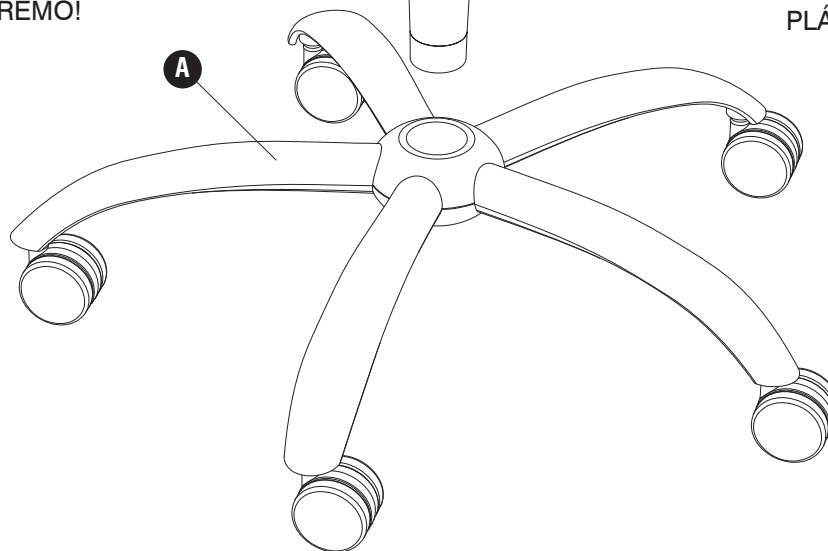
**DO NOT PUSH ON BUTTON AT THE TOP!**  
*NE POUSSER PAS SUR BOUTON AU SOMMET !*  
¡NO EMPUJE EN EL BOTÓN AL EXTREMO!



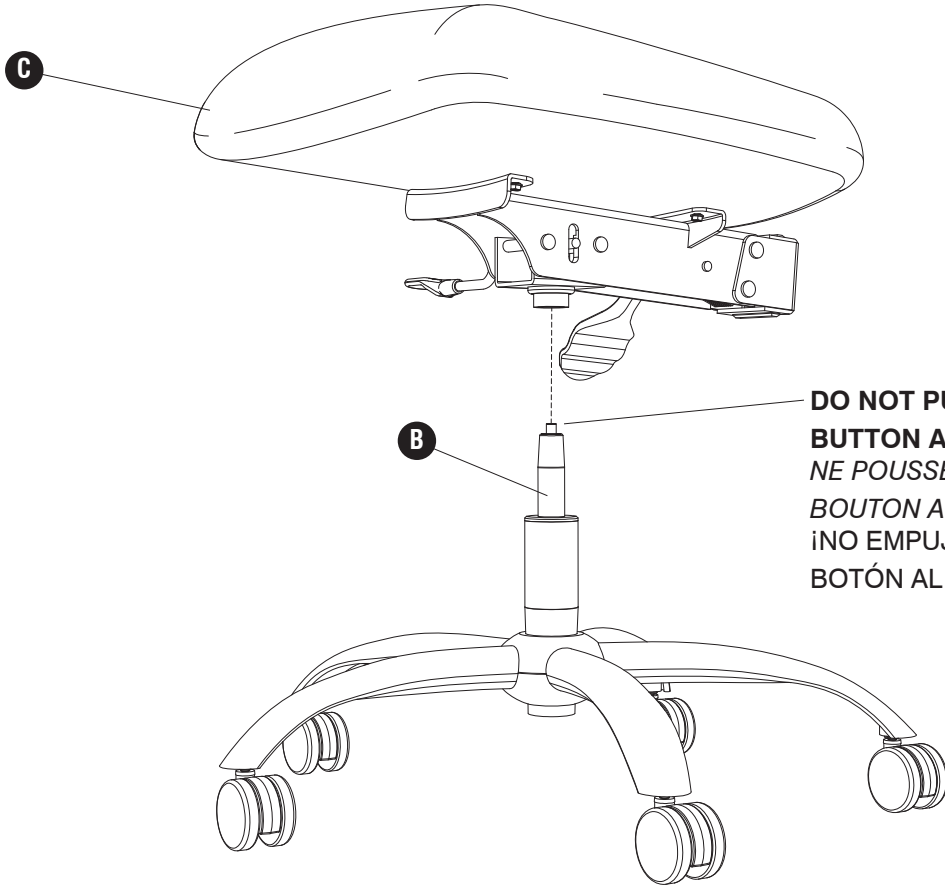
**B**



**NOTE: REMOVE PLASTIC CAP**  
*LA NOTE: ENLEVEZ LE BOUCHON PLASTIQUE*  
**NOTA: REMUEVA EL TAPÓN PLÁSTICO**

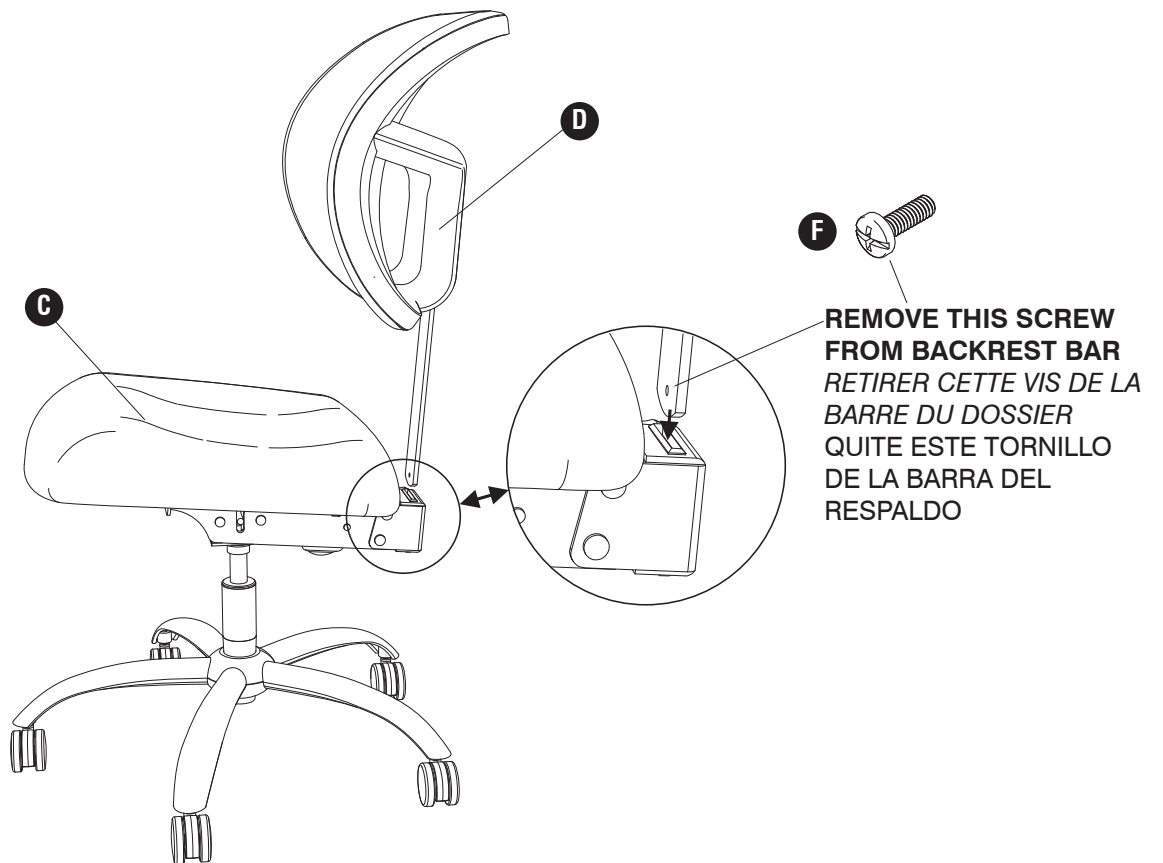


3



**DO NOT PUSH ON  
BUTTON AT THE TOP!  
NE POUSSER PAS SUR  
BOUTON AU SOMMET !  
¡NO EMPUJE EN EL  
BOTÓN AL EXTREMO!**

4



**F**

**REMOVE THIS SCREW  
FROM BACKREST BAR  
RETIRER CETTE VIS DE LA  
BARRE DU DOSSIER  
QUITE ESTE TORNILLO  
DE LA BARRA DEL  
RESPALDO**

5

F



G

