



Stacking Chair Cart

Charrette pour Chaises qui Empilent / Carreta para Sillas que apilan

MODEL NUMBER
NUMÉRO DE MODÈLE
NÚMERO DE MODELO **4188**

PARTS LIST / LISTE DES PIÈCES / LISTA DE PIEZAS

CODE / CÓDIGO	DESCRIPTION / DESCRIPTION / DESCRIPCIÓN	QTY. QTÉ. Cant.	PART NO. N° DE PIÈCE NO. DE PIEZA
(A)	Platform / Plate-forme / Plataforma	1	4188-01
(B)	Caster / Roulette / Rueda	4	4188-25
(C)	Hex Head Screw / Vis hexagonal à rondelle / Tornillo hexagonal	16	4188-22
(D)	Hex Nut / Écrous à six pans / Tuercas hexagonales	16	4188-24
(E)	Washer / Rondelle / Arandela	16	4188-21



**Supports up to 15
Safo Stacking Chairs.**
*Supports jusqu'à 15 Chaises Safo qui
empilent.*

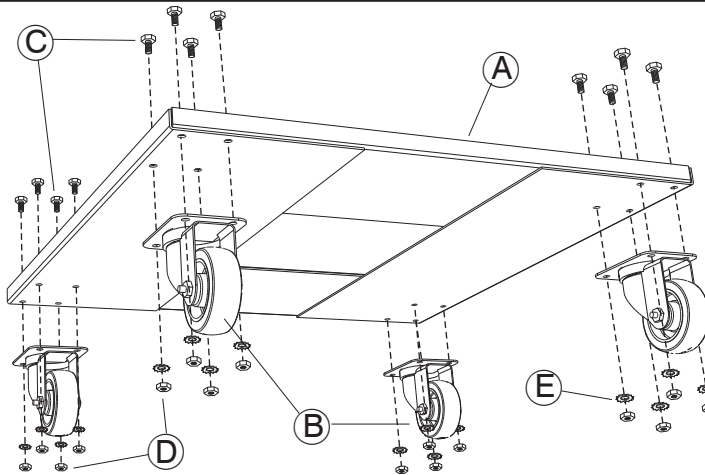
For questions or concerns, please call

Safo Consumer Hot Line
1-800-664-0042

available Monday-Friday 8:00 AM to 4:30 PM (Central Time)
(English-speaking operators)

Si vous avez des questions à poser ou des préoccupations à exprimer, vous pouvez joindre la ligne téléphonique d'assistance à la clientèle de Safo en composant le 1-800-664-0042. La ligne est ouverte du lundi au vendredi, entre 8 h et 16 h 30 (heure du Centre).
(Les standardistes sont d'expression anglaise.)

Si tiene preguntas o inquietudes, por favor llame a Safo Consumer Hot Line al 1-800-664-0042. Disponible de lunes a viernes de 8:00 a.m. a 4:30 p.m. (hora del centro)
(las operadoras hablan inglés)



4188-37: 05/01

Safo Products Company, New Hope, MN 55428