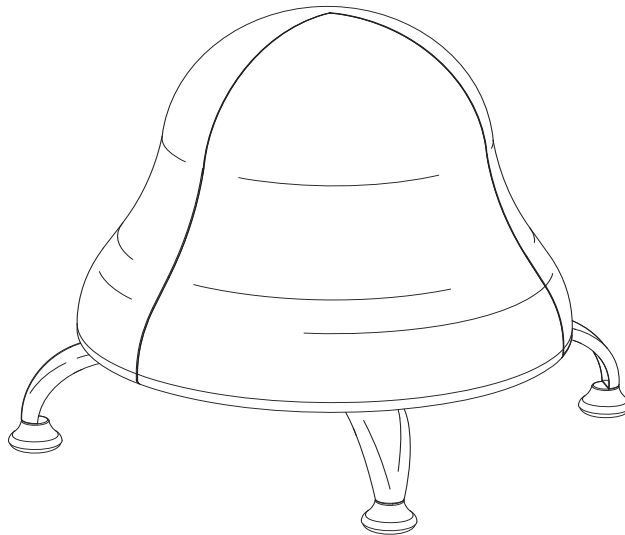


ASSEMBLY INSTRUCTIONS
INSTRUCTIONS DE MONTAGE
INSTRUCCIONES DE ENSAMBLAJE

4755

Runtz™
Ball Chair

Chaise en forme de ballon
Silla con forma de bola



PRODUCT WARRANTY REGISTRATION is available online at: www.safcoproducts.com

• L'INSCRIPTION POUR LA GARANTIE DU PRODUIT est disponible sur l'Internet : www.safcoproducts.com

• EI REGISTRO PARA LA GARANTÍA DEL PRODUCTO está disponible en la Internet: www.safcoproducts.com

For questions or concerns, please call **1-800-664-0042**
available Monday-Friday 7:00 AM to 6:00 PM (Central Time) (English-speaking operators)

Si vous avez des questions pour poser ou les préoccupations pour exprimer, connecter **au 1-800-664-0042**
de 7H00 à 18H00 (Heure centrale) (Opérateurs de langue anglaise)

Si usted tiene preguntas o preocupaciones, por favor llame **1-800-664-0042**
de 7:00 AM a 6:00 PM (Hora Central) (Operadores que hablan inglés)

TOOLS REQUIRED: Phillips Screwdriver
OUTILS REQUIS: Tournevis à pointe cruciforme
HERRAMIENTAS REQUERIDAS: Destornillador Phillips®

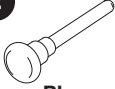

Parts List / Liste des Pièces / Lista de Piezas

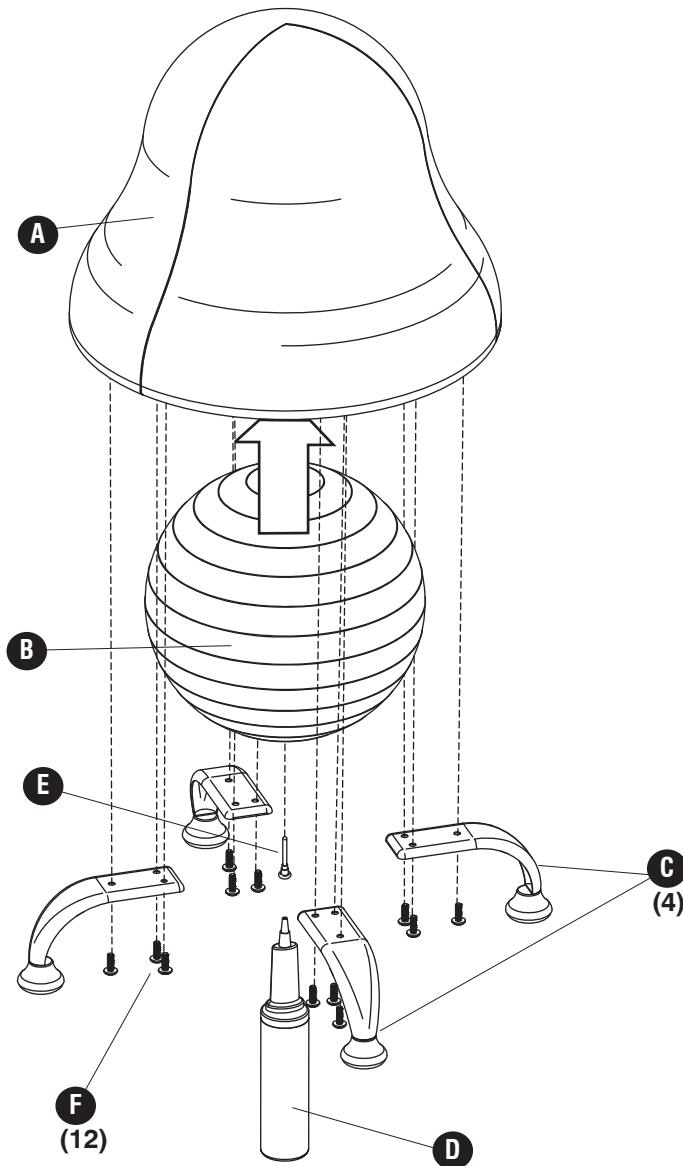
Code/ Código	DESCRIPTION / DESCRIPTION / DESCRIPCIÓN	Qty./ Qté/ Cant.	Part No./ N° de Pièce / No. de Pieza
(A)	Shell / Coque / Cáscara	1	4755-01§
(B)	Ball / Ballon / Bola	1	4755-02NC
(C)	Leg / Pied / Pata	4	4750-03SL
(D)	Pump / Pompe à air / Bomba de aire	1	4750-04NC

§Note: When corresponding about fabric parts, be sure to state color: Licorice (BL), Bubble Gum (PI) or Sour Apple (GS).

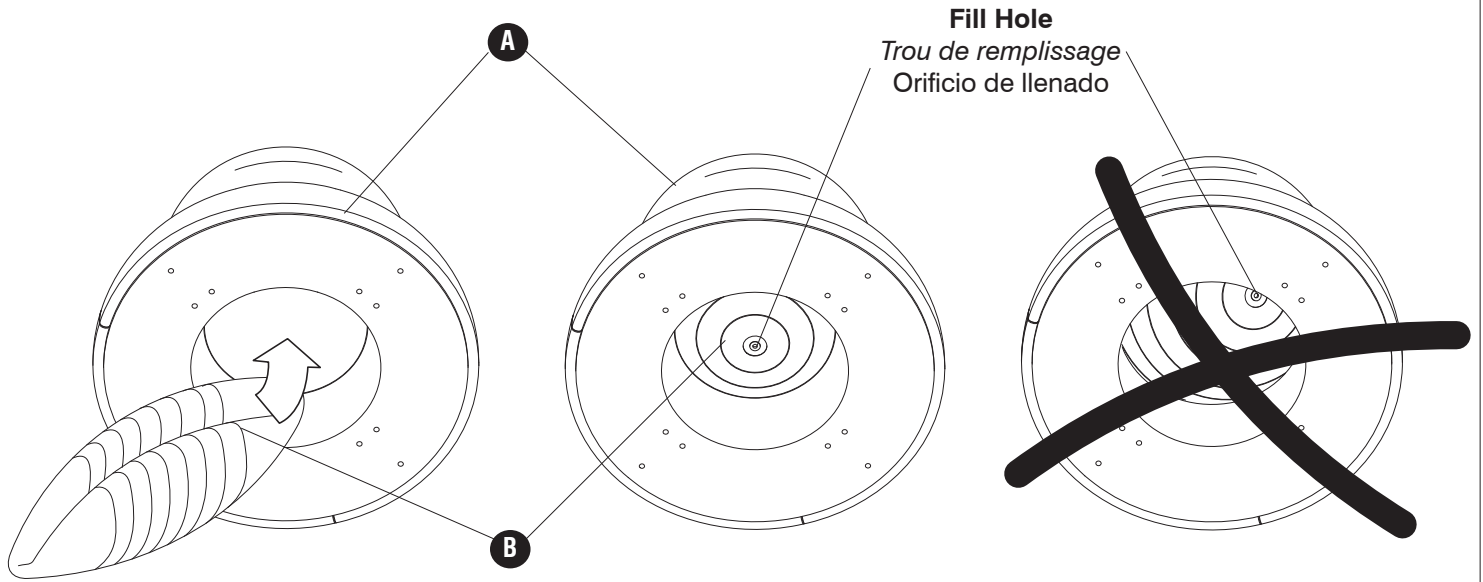
§Note: Quand correspondre au sujet de parties en tissu, soyez sûr d'affirmer la couleur: Réglisse (BL), Bubble-gum (PI) ou Sure de pomme (GS).

§Note: Al corresponder sobre las piezas de tela, esté seguro declarar el color: Regaliz (BL), Chicle de globo (PI) o Manzana ácida (GS).

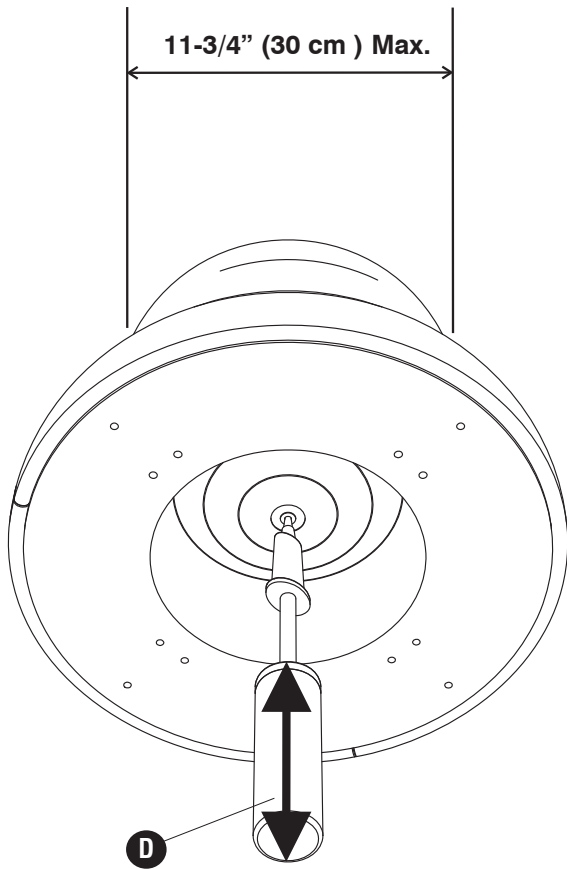
HARDWARE PACK / PAQUET MATÉRIEL / PAQUETE MATERIAL 4755-19NC	
<p>E</p>  <p>Plug Bouchon Tapadero Qty. / Qte. / Cant.: 1 #4755-05NC</p>	<p>F</p>  <p>Screw Vis Tornillo Qty. / Qte. / Cant.: 12 #4750-27NC</p>



1

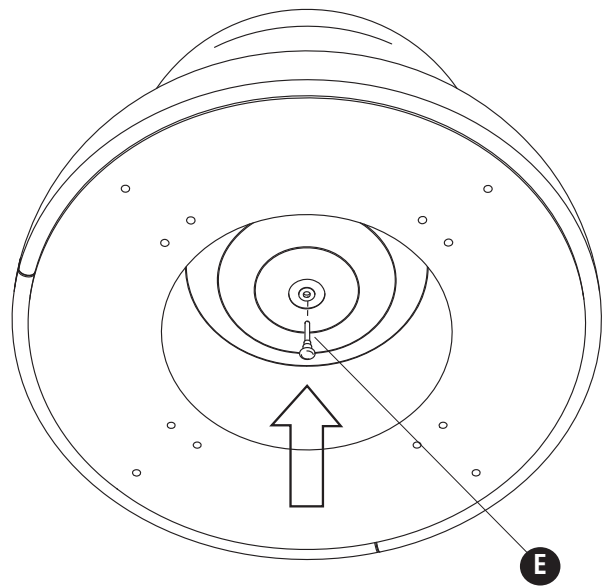
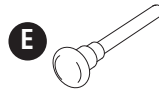


2

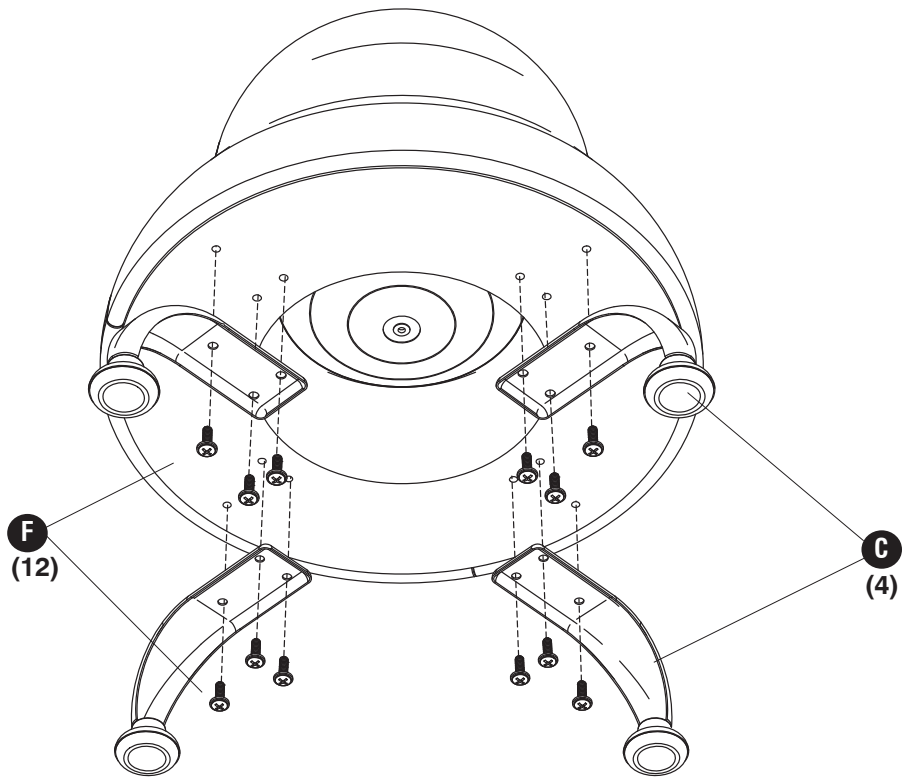


NOTE: Fill Ball until fabric is smooth.
NOTA: Se gonflar ballon jusqu'à ce tissu est lisse
Nota: la bola de relleno hasta que la tela es alisar

3



4 **F**  (12)



5 **Release air pressure until chair is at desired flexibility**

Relâchez la pression d'air jusqu'à ce que le chaise est à la souplesse désirée
Soltar la presión del aire hasta que la silla está en la flexibilidad deseada

