

PRODUCT WARRANTY REGISTRATION

is available online at: www.safcoproducts.com

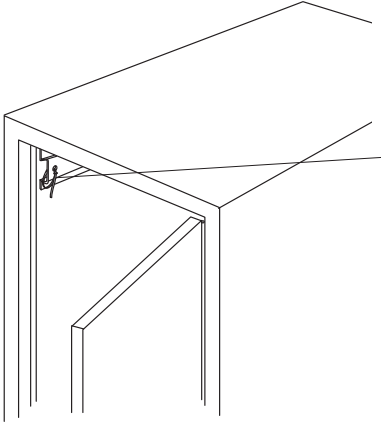
• L'INSCRIPTION POUR LA GARANTIE DU PRODUIT est disponible sur l'Internet : www.safcoproducts.com

• EI REGISTRO PARA LA GARANTÍA DEL PRODUCTO está disponible en la Internet: www.safcoproducts.com

ASSEMBLY INSTRUCTIONS

INSTRUCTIONS DE MONTAGE

INSTRUCCIONES DE ENSAMBLAJE



IMPORTANT: Remove red plastic tie from track bracket to allow mounting plate to pull out.
AVIS IMPORTANT : Enlever la boucle en plastique rouge du support du rail, pour permettre de sortir la plaque de montage.

IMPORTANT: Retire el lazo plástico rojo de la abrazadera del carril para permitir que la placa de montaje se deslice hacia afuera.

NOTE: Door is reversible. Remove handle and door slide at bottom of door; remove screws along door hinge; turn door upside down and reinstall at left side. Replace handle, and reinstall door slide at bottom left corner.

REMARQUE : La porte est réversible. Enlever la poignée ainsi que la glissière qui se trouve sur le bas de la porte. Enlever les vis le long de la charnière de la porte. Renverser la porte, puis l'installer de nouveau sur le côté gauche. Remplacer la poignée, et installer la glissière de nouveau, au coin inférieur gauche.

NOTA: La puerta es reversible. Retire la manija y la barra de deslizamiento de la parte inferior de la puerta; retire los tornillos de la bisagra, volteé la puerta de manera que el lado de arriba quede hacia abajo e instálela nuevamente del lado izquierdo. Coloque la manija e instale de nuevo la barra de deslizamiento, esta vez en la esquina inferior izquierda del gabinete.

Si vous avez des questions pour poser ou les préoccupations pour exprimer, connecter au **1-800-664-0042** de 8H00 à 16H30 (Heure centrale) (Opérateurs de langue anglaise)

TO MOUNT CLAMPS

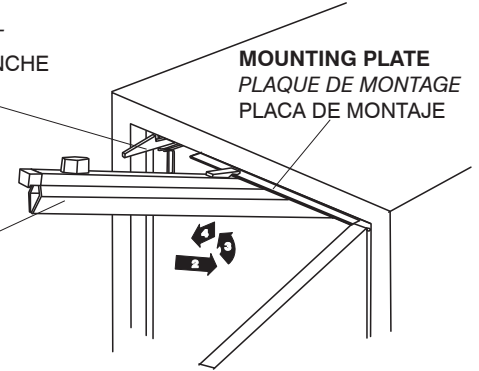
MONTAGE DES PINCES

INSTALACIÓN DE LOS SUJETADORES

RELEASE LEVER
LEVIER DE DÉGAGEMENT
PALANCA DE DESENGANCHE

MOUNTING PLATE
PLAQUE DE MONTAGE
PLACA DE MONTAJE

HANGING CLAMP
PINCE DE SUSPENSION
SUJETADOR COLGANTE



- 1 Pull Mounting Plate forward until the Release Lever catches.**
Tirer la plaque de montage vers l'avant jusqu'à ce que le levier de dégagement s'engage.
Tire de la placa de montaje hacia afuera hasta que se enganche la palanca de liberación.
- 2 Push Hanging Clamp hanger over lip of mounting plate at approximately 15° angle.**
Pousser le crochet de la pince de suspension sur le rebord de la plaque de montage, à un angle d'environ 15 degrés.
Empuje la presilla del sujetador colgante sobre el borde de la placa de montaje en un ángulo de 15° aproximadamente.
- 3 Lower the clamp front until back knob of clamp clears back of mounting plate.**
Baisser le devant de la pince jusqu'à ce que la poignée arrière de la pince dépasse le dos de la plaque de montage.
Baje el extremo del frente del sujetador hasta que la perilla posterior quede más elevada que el filo posterior de la placa de montaje.
- 4 A quick pull toward you will lock the back knob over the mounting plate.**
On peut tirer la poignée arrière brusquement vers soi pour bloquer la poignée sur la plaque de montage.
Tire rápidamente hacia usted para que la perilla posterior se enganche sobre la placa de montaje.
- 5 Lift Release Lever to slide the mounting plate with clamps back into the cabinet.**
Soulever le levier de dégagement pour glisser la plaque de montage, avec les pinces, dans le classeur.
Presione hacia arriba la palanca de liberación para que sea posible deslizar hacia atrás la placa de montaje con los sujetadores.

Si usted tiene preguntas o preocupaciones, por favor llame **1-800-664-0042** de 8:00 AM a 4:30 PM (Hora Central) (Operadores que hablan inglés)