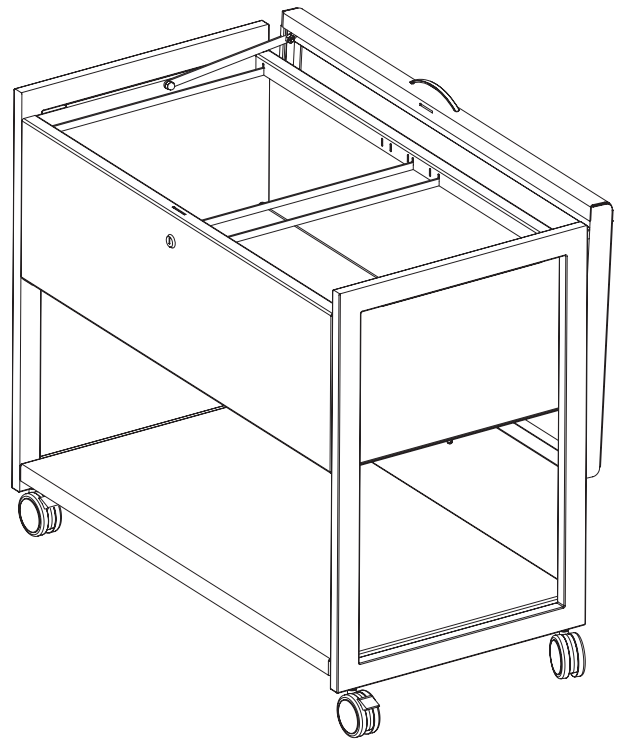
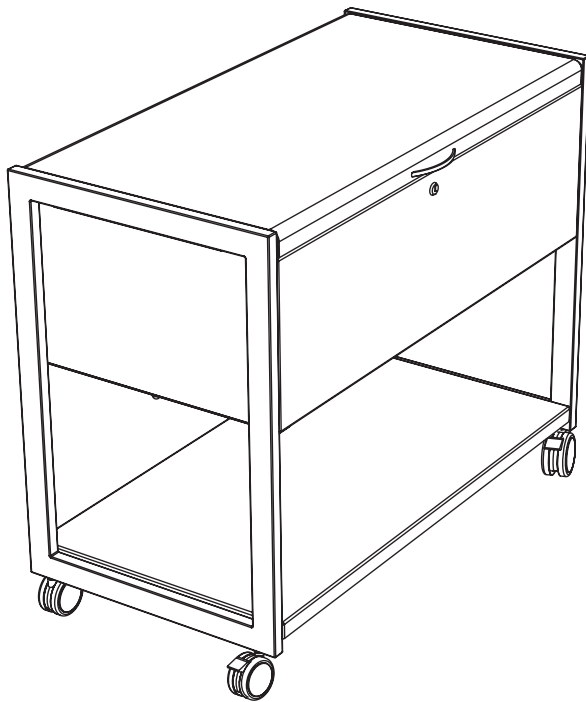


**ASSEMBLY INSTRUCTIONS**  
*INSTRUCTIONS DE MONTAGE*  
**INSTRUCCIONES DE ENSAMBLAJE**

**5353**

**Mobile File Cart with Locking Top**  
*Mobile Dossier Charrette avec Verrouillage du*  
*Couvercle*  
Móvil Archivo Carreta con Tapa Cerradero



**PRODUCT WARRANTY REGISTRATION** is available online at: [www.safcoproducts.com](http://www.safcoproducts.com)

• L'INSCRIPTION POUR LA GARANTIE DU PRODUIT est disponible sur l'Internet : [www.safcoproducts.com](http://www.safcoproducts.com)

• EI REGISTRO PARA LA GARANTÍA DEL PRODUCTO está disponible en la Internet: [www.safcoproducts.com](http://www.safcoproducts.com)

For questions or concerns, please call **1-800-664-0042**  
available Monday-Friday 7:00 AM to 6:00 PM (Central Time) (English-speaking operators)

Si vous avez des questions pour poser ou les préoccupations pour exprimer, connecter **au 1-800-664-0042** de 7H00 à 18H00 (Heure centrale) (Opérateurs de langue anglaise)












Si usted tiene preguntas o preocupaciones, por favor llame **1-800-664-0042** de 7:00 AM a 6:00 PM (Hora Central) (Operadores que hablan inglés)

## PARTS LIST

CODE	DESCRIPTION	QTY	PART NO.
(A)	File Box, Right Side	1	5353-53BL
(B)	File Box, Left Side	1	5353-54BL
(C)	File Box Front	1	5353-55BL
(D)	File Box Back	1	5353-56BL
(E)	File Box Lid	1	5353-57BL
(F)	Lid Support	2	5353-58BL
(G)	Shelf	1	5353-59BL
(H)	File Box Bottom	1	5353-60BL
(I)	Rail Sleeves	4	5353-61NC
(J)	File Hanger	4	5353-62NC
(K)	Set of 2 Keys(not shown)	1	5353-64NC
(L)	Lid sleeve	2	5353-65NC

**TOOLS REQUIRED:**  
Phillips Screwdriver  
Caster Wrench (Included)

## HARDWARE PACK 5353-69NC












<b>M</b>  Screw Qty.: 12 5352-72NC	<b>N</b>  Acorn Nut Qty.: 4 5353-72NC
<b>O</b>  Caster Wrench Qty.: 1 5360-83NC	<b>P</b>  Lid Handle Qty.: 1 5353-63CR
<b>Q</b>  Handle screw Qty.: 2 5353-75NC	<b>R</b>  Non-Locking Caster Qty.: 2 5360-75NC
<b>S</b>  Locking Caster Qty.: 2 5360-76NC	<b>T</b>  Medium Screw Qty.: 2 5353-73NC
<b>U</b>  Screw Sleeve Qty.: 2 5353-76NC	<b>V</b>  Flat Washer Qty.: 2 5353-77NC
<b>W</b>  Small Screw Qty.: 2 5353-78NC	

## LISTE DES PIÈCES

CODE	DESCRIPTION	QUANTITÉ	N° DE PIÈCE
(A)	Dossier boîte, côté droit	1	5353-53BL
(B)	Dossier boîte, côté gauche	1	5353-54BL
(C)	Dossier boîte, devant	1	5353-55BL
(D)	Dossier boîte, arrière	1	5353-56BL
(E)	Charrette de cadre, couvercle	1	5353-57BL
(F)	Couvercle support	2	5353-58BL
(G)	Étagère	1	5353-59BL
(H)	Dossier boîte, inférieur	1	5353-60BL
(I)	Rail manchon	4	5353-61NC
(J)	Dossier cintre	4	5353-62NC
(K)	Ensemble de 2 clés (non montré)	1	5353-64NC
(L)	Couvercle manchon	2	5353-65NC

**OUTILS REQUIS :**  
tournevis à pointe cruciforme  
Boîte de fin clef (Inclus)

## Paquet matériel 5353-69NC

<b>M</b>  Vis Qté.: 12 5352-72NC	<b>N</b>  Écrou borgne Qté.: 4 5353-72NC
<b>O</b>  Boîte de fin clef Qty.: 1 5360-83NC	<b>P</b>  Poignée Qté.: 1 5353-63CR
<b>Q</b>  Vis pour poignée Qté.: 2 5353-75NC	<b>R</b>  Roulette sans frein Qté.: 2 5360-75NC
<b>S</b>  Roulette avec frein Qté.: 2 5360-76NC	<b>T</b>  Vis moyen Qty.: 2 5353-73NC
<b>U</b>  Manchon pour vis Qty.: 2 5353-76NC	<b>V</b>  Rondella plate Qty.: 2 5353-77NC
<b>W</b>  Petit vis Qty.: 2 5353-78NC	

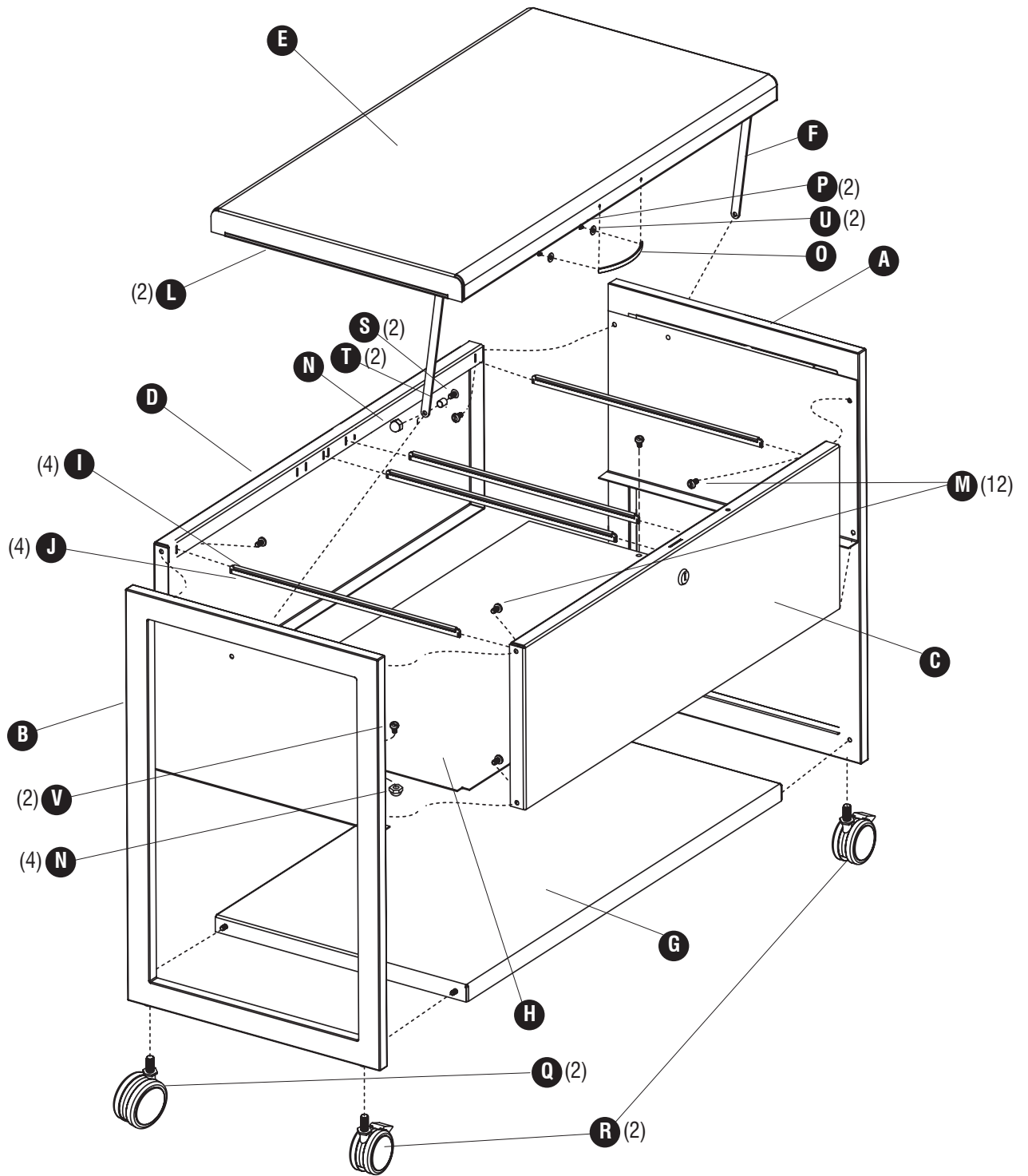
## LISTA DE PIEZAS

CODIGO	DESCRIPCIÓN	CANTIDAD	NO. DE PIEZA
(A)	Archivos caja, lateral derecho	1	5353-53BL
(B)	Archivos caja, lateral izquierdo	1	5353-54BL
(C)	Archivos caja, delante	1	5353-55BL
(D)	Archivos caja, atrás	1	5353-56BL
(E)	Archivos caja tapa	1	5353-57BL
(F)	Apoyo tapa	2	5353-58BL
(G)	Estante	1	5353-59BL
(H)	Fondo del archivo caja	1	5353-60BL
(I)	Reil manga	4	5353-61NC
(J)	Percha carpeta	4	5353-62NC
(K)	Juego de 2 llaves (no demostrado)	1	5353-63NC
(L)	La protector para el tapa	2	5353-65NC

**HERRAMIENTAS REQUERIDAS:**  
Destornillador Phillips  
Cuadro de llave(Incluido)

## Paquete material 5353-69NC

<b>M</b>  Tornillo Cant.: 12 5352-72NC	<b>N</b>  Tuerca ciega Cant.: 4 5353-72NC
<b>O</b>  Cuadro de llave Qty.: 1 5360-83NC	<b>P</b>  Asa Cant.: 1 5353-63CR
<b>Q</b>  Tornillo para asa Cant.: 2 5353-75NC	<b>R</b>  Rueda sin freno Cant.: 2 5360-75NC
<b>S</b>  Rueda con freno Cant.: 2 5360-76NC	<b>T</b>  Tornillo medio Qty.: 2 5353-73NC
<b>U</b>  Manga para tornillo Qty.: 2 5353-76NC	<b>V</b>  Arandela plana Qty.: 2 5353-77NC
<b>W</b>  Pequeño tornillo Qty.: 2 5353-78NC	

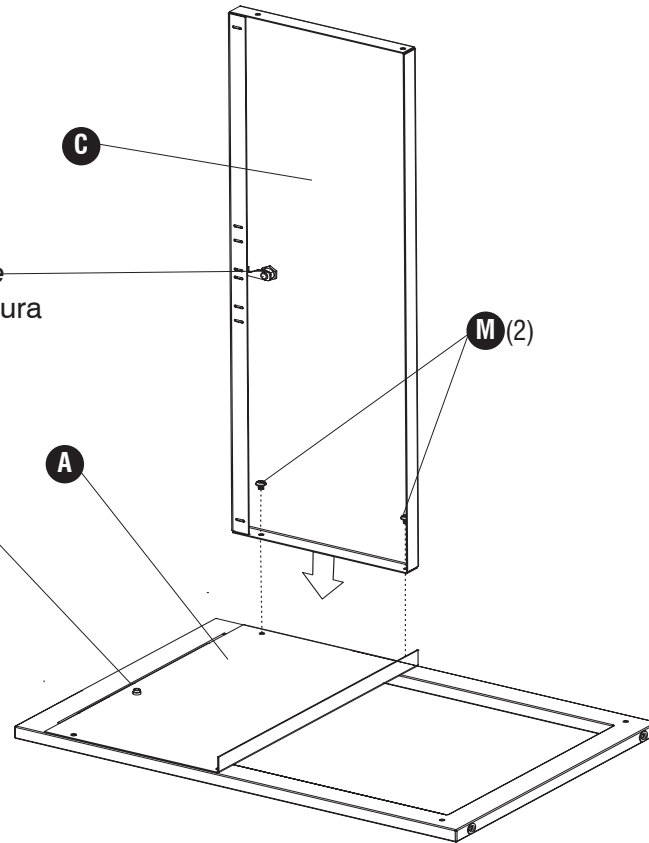


1

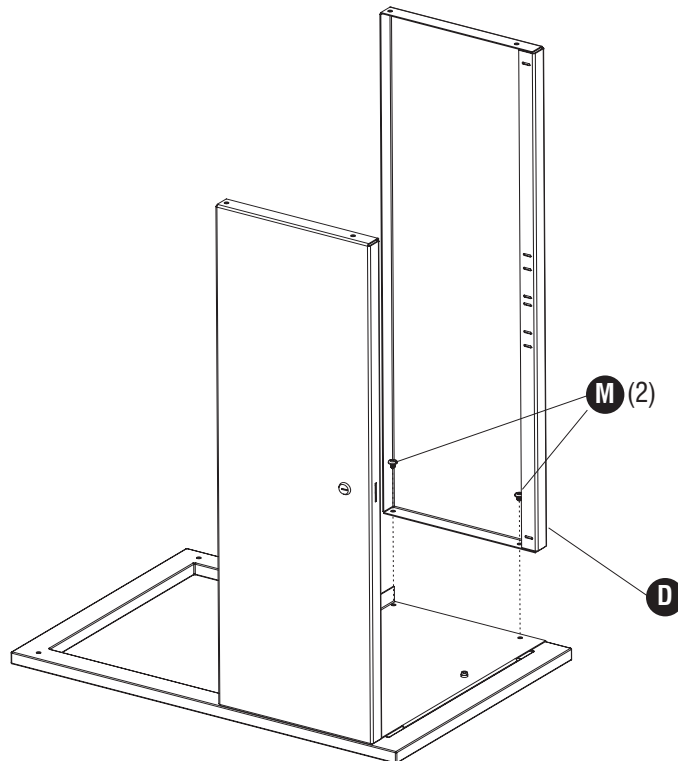
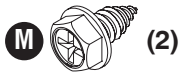


Lock.  
Serrure  
Cerradura

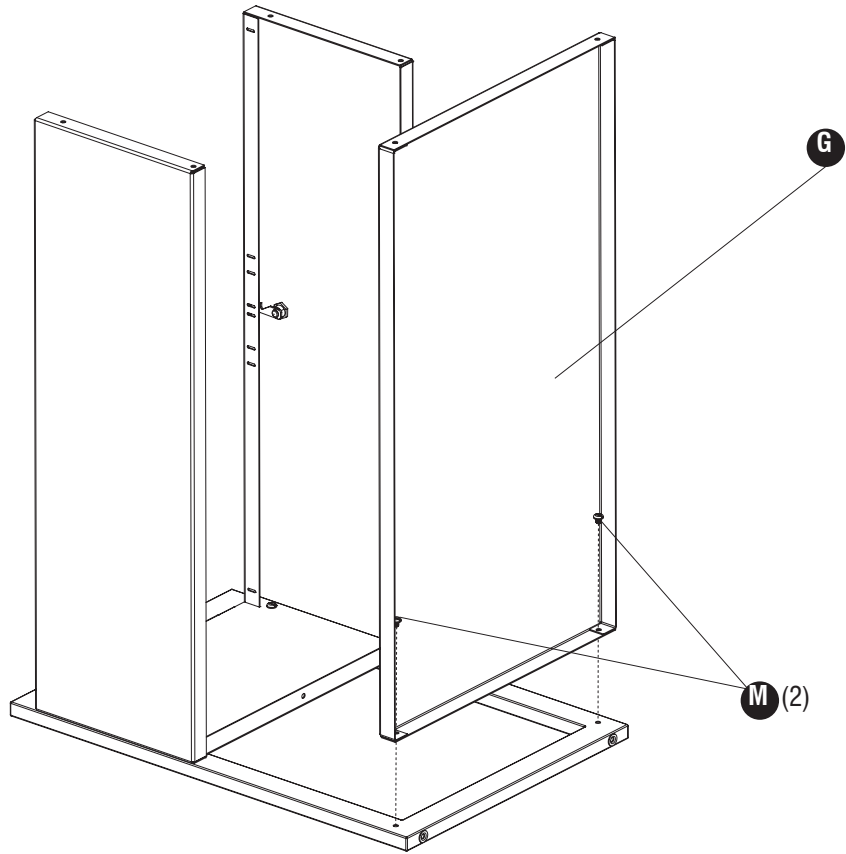
Hole must be placed furthest from panel with lock.  
*Trou doit être placé le plus éloigné du panneau avec le serrure.*  
Agujero se deben poner más lejos de la panel que contiene el cerradura



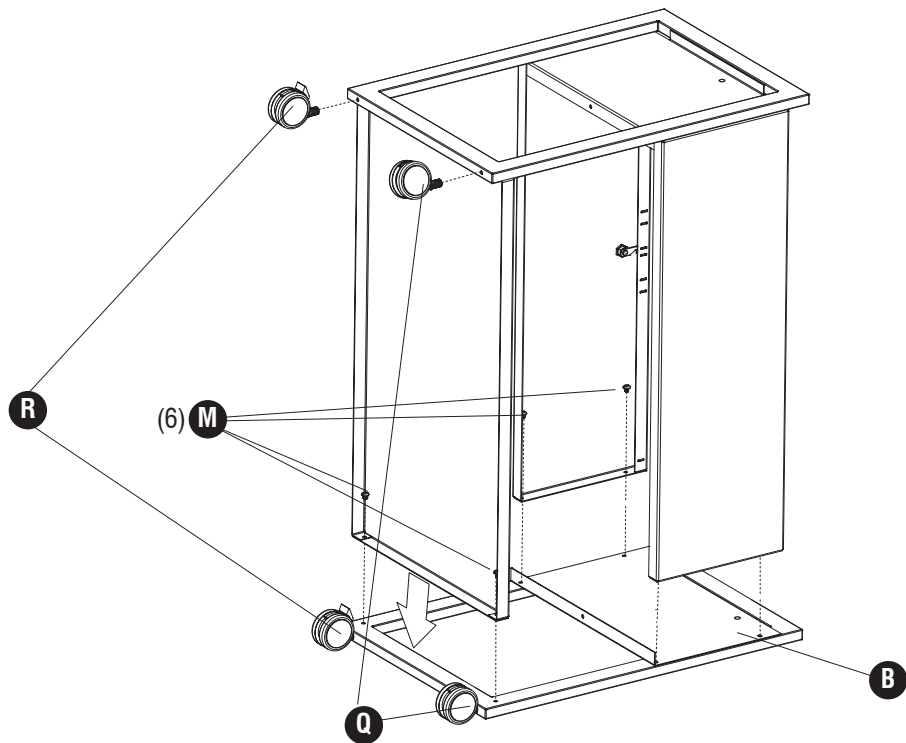
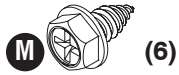
2



**3** **M** (2)



**4** **Q** (2) **R** (2) **M** (6)



5

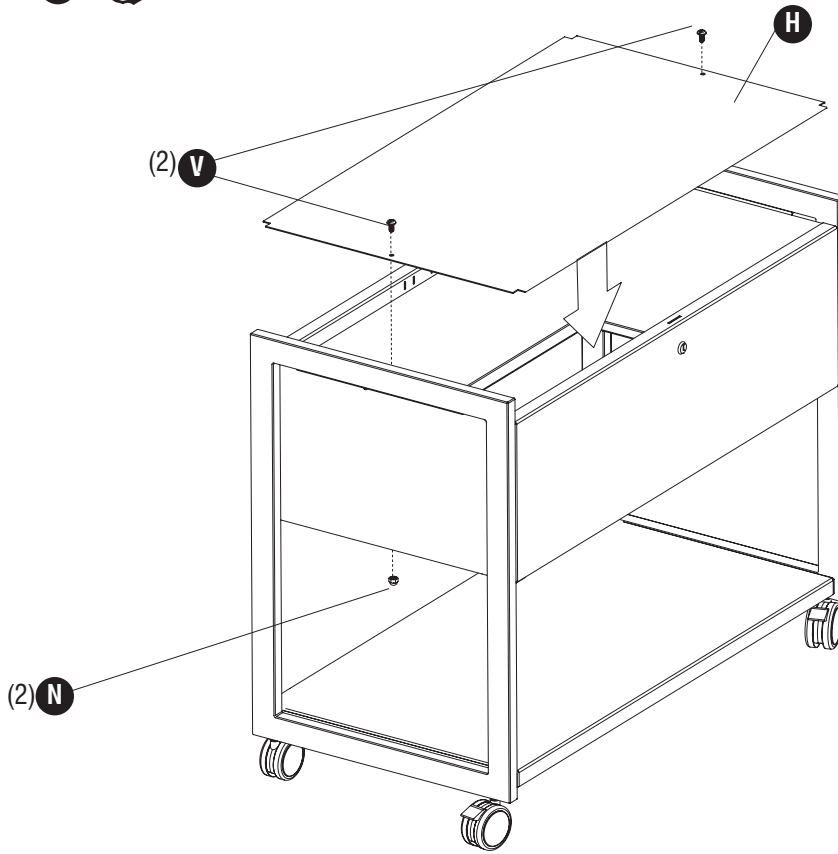
V



N



(2)



6

O



(1)

P

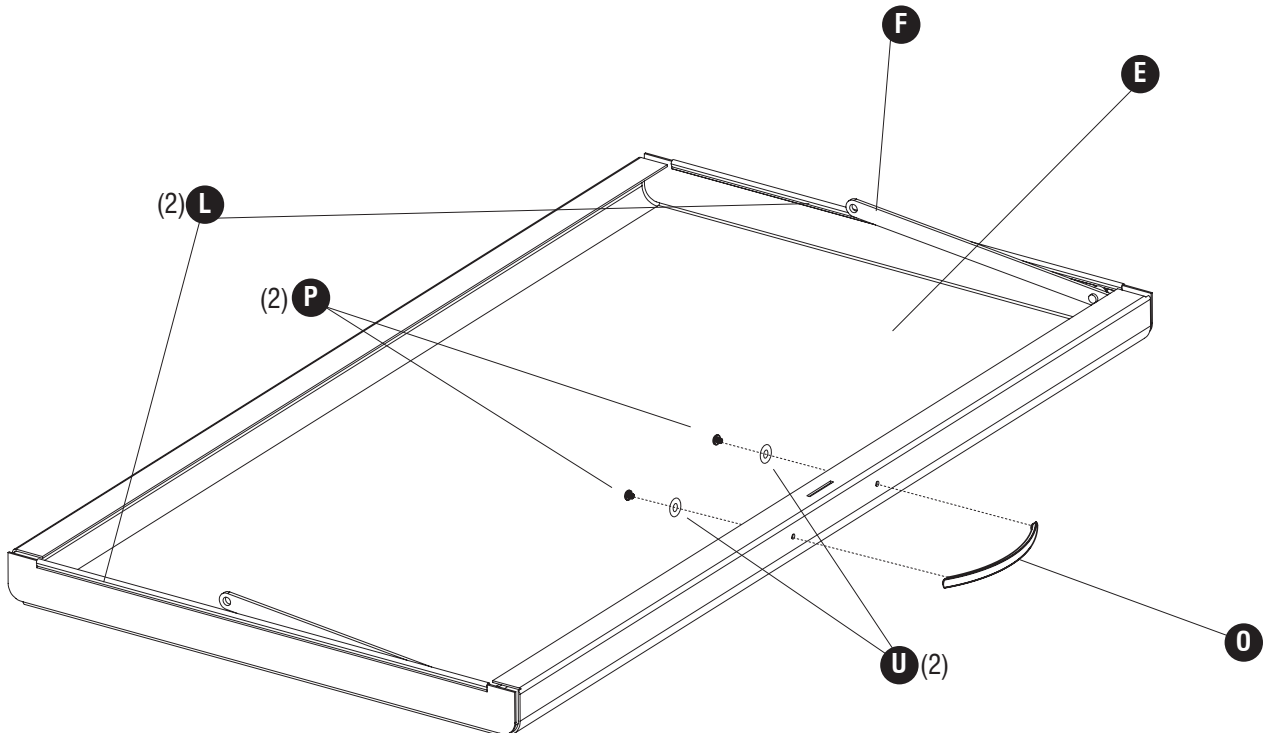


(2)

U

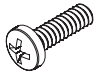


(2)



7

S



(2)

T



(2)

N



(2)

