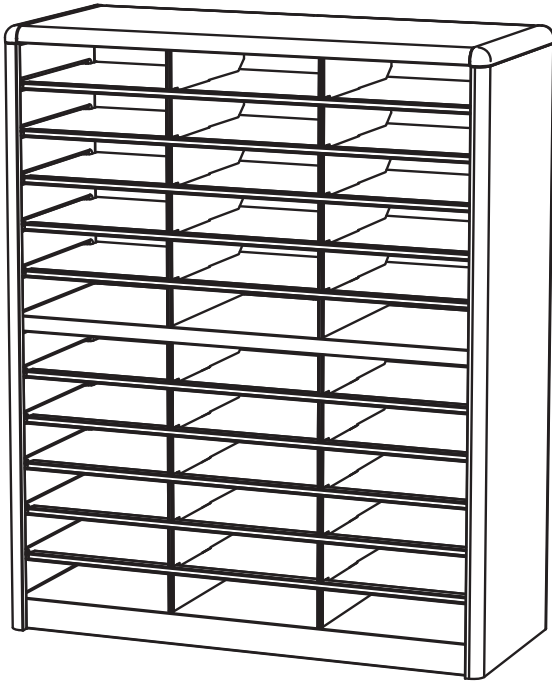


ASSEMBLY INSTRUCTIONS
INSTRUCCIONES DE MONTAGE
INSTRUCCIONES DE ENSAMBLAJE

7121
Value Sorter®
36-Compartment
36 Compartiment
36 Compartimiento



PRODUCT WARRANTY REGISTRATION is available online at: www.safcoproducts.com

• L'INSCRIPTION POUR LA GARANTIE DU PRODUIT est disponible sur l'Internet : www.safcoproducts.com

• EI REGISTRO PARA LA GARANTÍA DEL PRODUCTO está disponible en la Internet: www.safcoproducts.com

For questions or concerns, please call **1-800-664-0042**
available Monday-Friday 7:00 AM to 6:00 PM (Central Time) (English-speaking operators)

Si vous avez des questions pour poser ou les préoccupations pour exprimer, connecter **au 1-800-664-0042**
de 7H00 à 18H00 (Heure centrale) (Opérateurs de langue anglaise)

Si usted tiene preguntas o preocupaciones, por favor llame **1-800-664-0042**
de 7:00 AM a 6:00 PM (Hora Central) (Operadores que hablan inglés)

TOOLS REQUIRED: Phillips Screwdriver, Small hammer or Mallet
OUTILS REQUIS : Tournevis à pointe cruciforme, Petit marteau ou Mallet
HERRAMIENTAS REQUERIDAS: Destornillador Phillips®, Pequeño martillo o Mallet

Parts List / Liste des Pièces / Lista de Piezas			
Code/ Código	DESCRIPTION / DESCRIPTION / DESCRIPCIÓN	Qty./ Qté/ Cant.	Part No./ N° de Pièce / No. de Pieza
(A)	Side Panel/ Panneau Latéral/ Panel lateral	2	7121-54\$
(B)	Center Shelf/ Centre Étagère/ Repisa intermedia (delgada)	1	7170-53\$
(C)	Bottom shelf/ Étagère inférieure/ Repisa inferior (gruesa)	1	7170-52\$
(D)	Top Panel/ Haut Panneau/ Repisa superior	1	7111-56\$
(E)	Corner Connector/ Coin Connecteur/ Conector de esquina	2	7111-57\$\$
(F)	Side Plastic Trim Strip/ Side bande de garniture en plastique/ Laterales de plástico tira de ajuste	20	7111-73NC
(G)	Back Panel/Arrière Panneau/ Panel posterior(de fibra)	1	7121-55BL
(H)	Corrugated Shelf/ En carton ondulé Étagère/ Repisa acanalada	10	7111-58NC
(I)	Corrugated Divider/ Ondulé cloisons de séparation/ Separador acanalado	4	7121-74NC
(J)	Plastic Trim Strip/ Plastique de garniture/ Tira plástica de acabado	10	7111-63BL
(K)	Label Sheet(not Shown)/ Feuille d'étiquettes (non représenté)/ Hoja de etiqueta (no se muestra)	1	7111-85NC

§ Note: When corresponding about parts, be sure to state color:

Black (BL), Gray (GR) Medium Oak (MO) or Sand (SA).

§ Noter: Quand correspondre au sujet de parties, soyez sûr d'affirmer la couleur:

Noir (BL), Gris (GR) Chêne Moyen (MO) ou Sable (SA).



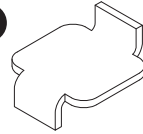
§ Note: Al corresponder sobre las piezas, esté seguro declarar el color:

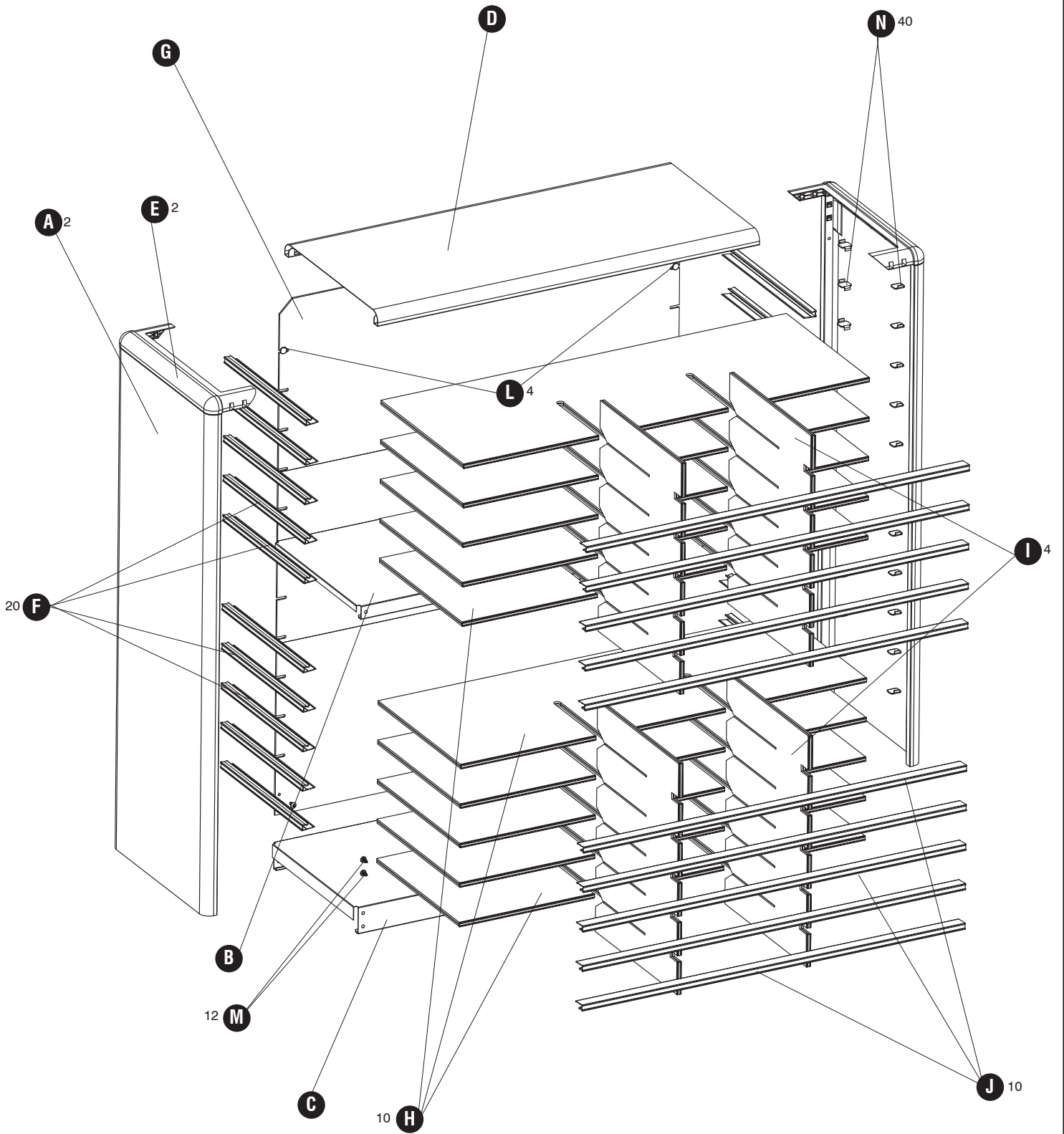
Negro(BL), Gris (GR) Roble Pálido (MO) o Arena(SA).

§§ Note: If corrsponding about Medium Oak (MO) parts, then these parts are Brown(BR).

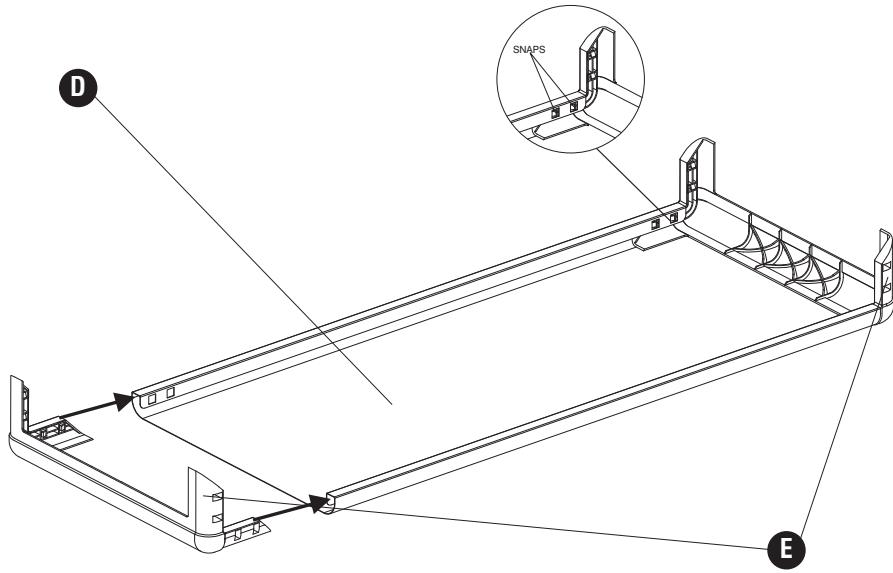
§§ Noter: Si corrsponding environ Chêne Moyen (MO) de pièces , puis ces pièces sont Brun (BR) .

§§ Note: Si corrsponding acerca de Roble Pálido (MO) piezas, a continuación, estas piezas son Marrón (BR).

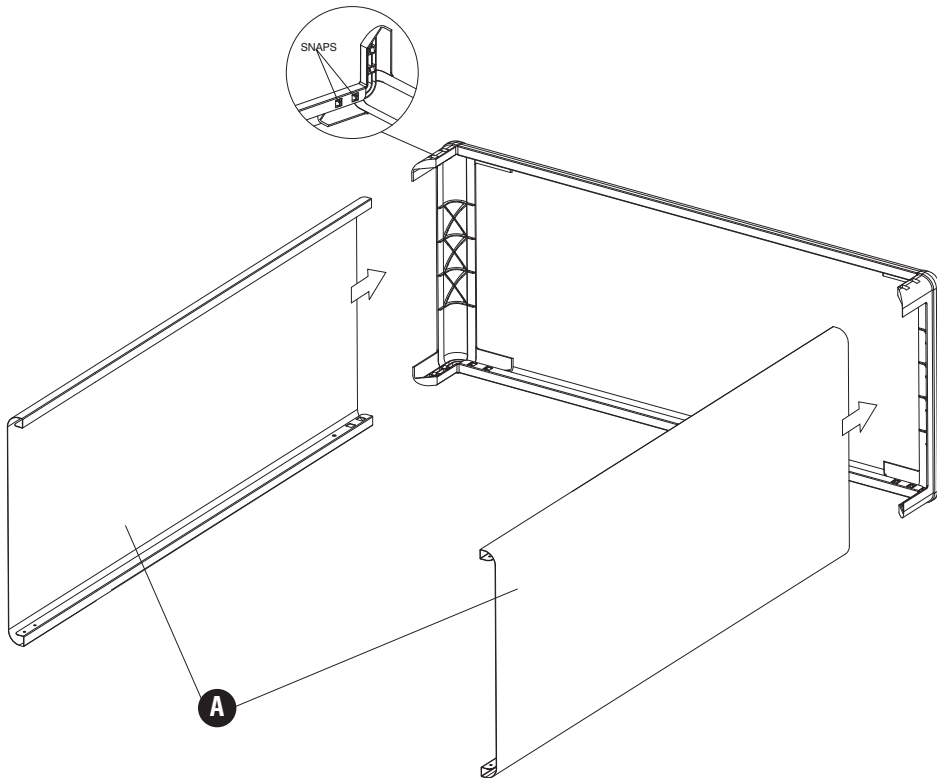
Hardware Pack / Paquet Matériel / Paquete Material: 7121-19NC		
L		M
Push Pin <i>Goupille Pousser</i> El contacto del empuje Qty. / Qté. / Cant. 4 7170-61BL		N
	Screw <i>Vis</i> Tornillo Qty. / Qté. / Cant. 12 7170-77NC	
		Steel Clip <i>Agrafe d'acier</i> Grapa de acero Qty. / Qté. / Cant. 40 7111-81NC



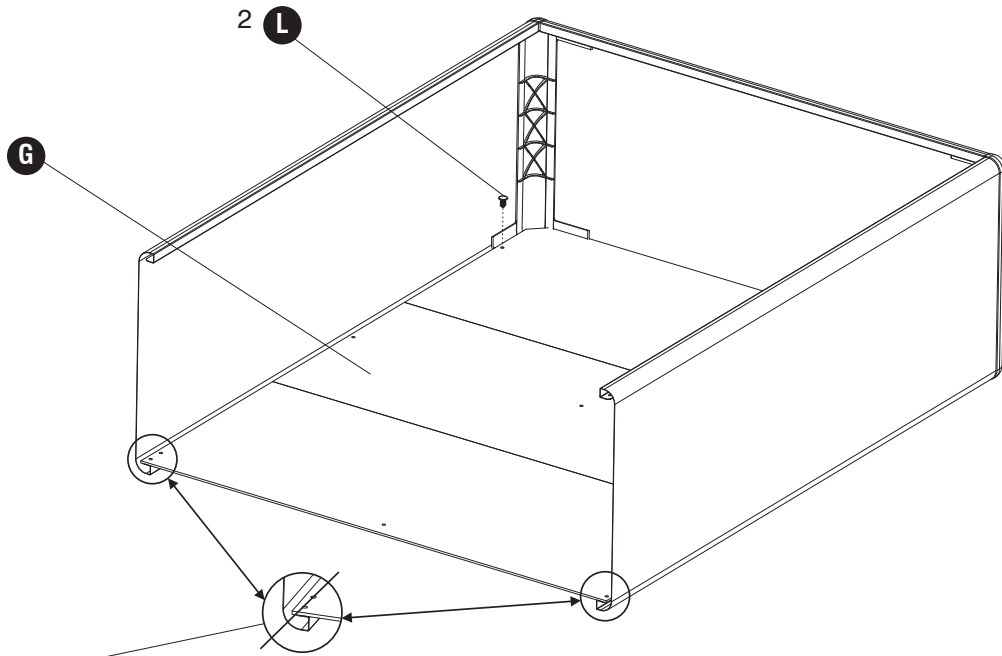
1



2

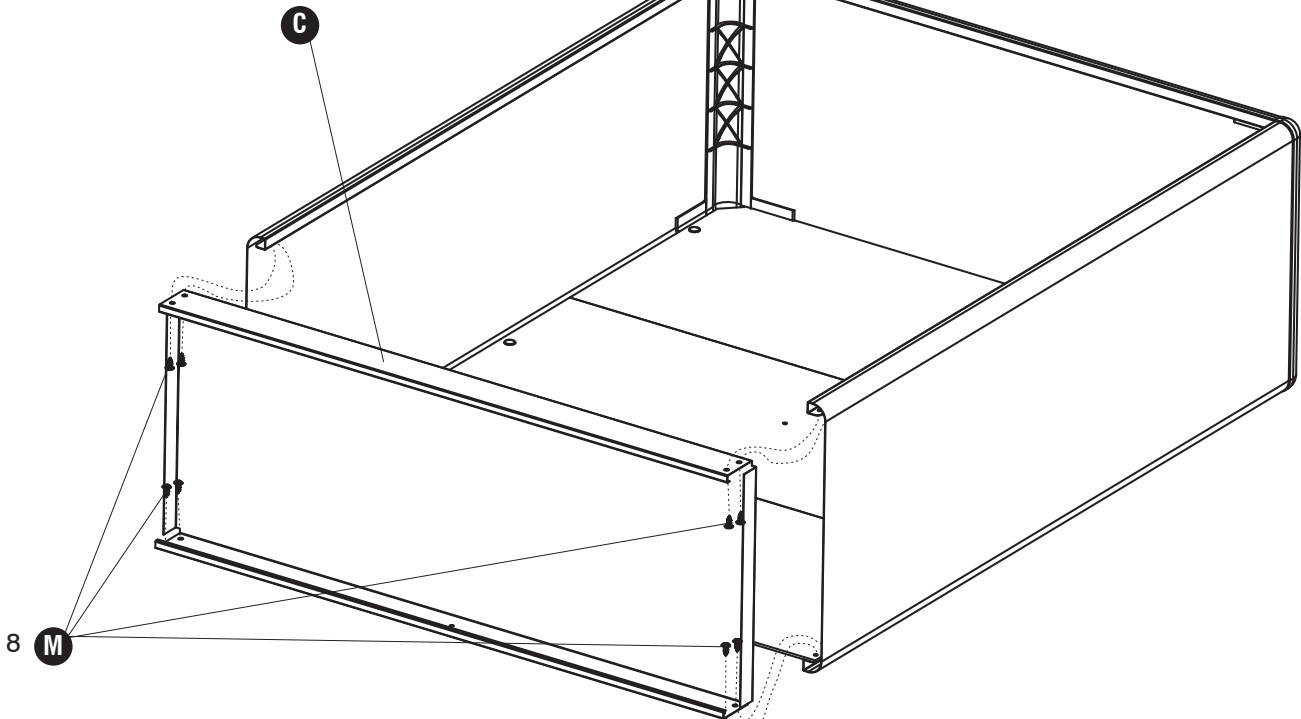


3 L  2



No Fastener
De ne pas joindre à vis
No coloque el tornillo

4 M  8

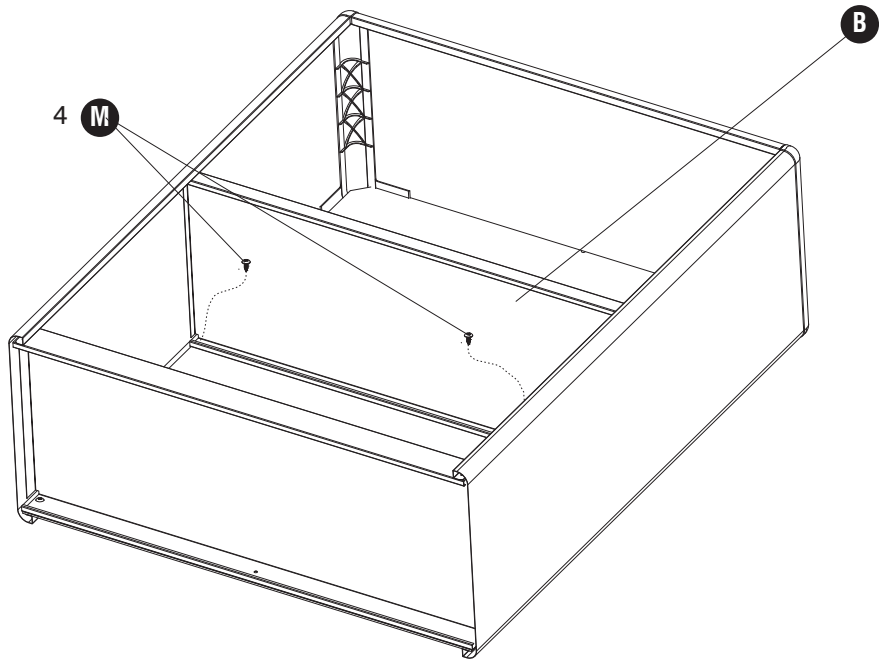


5

M

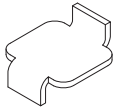


4

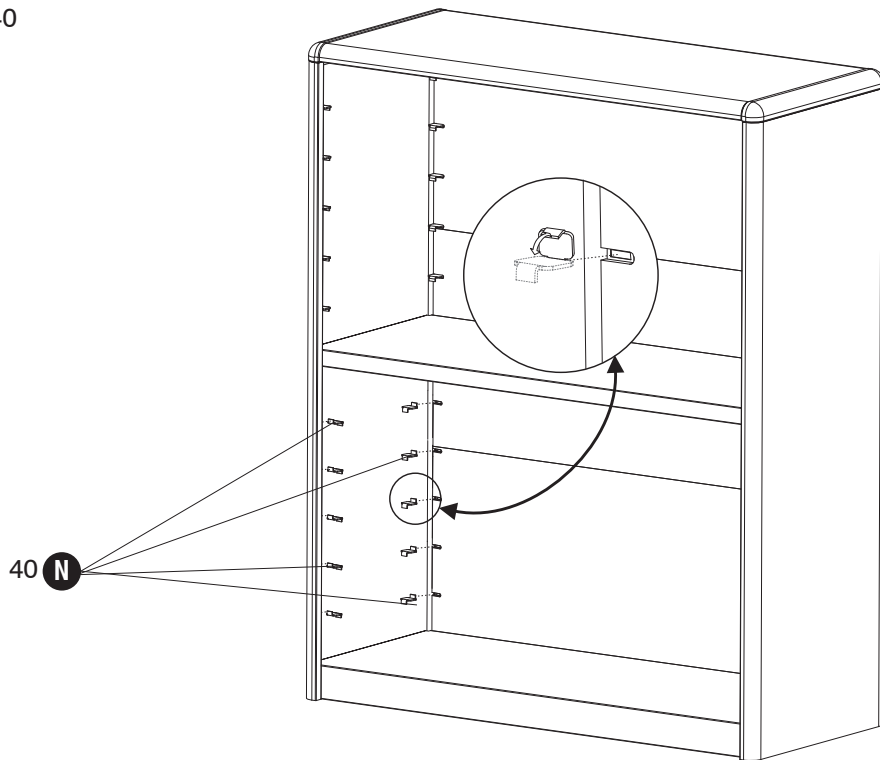


6

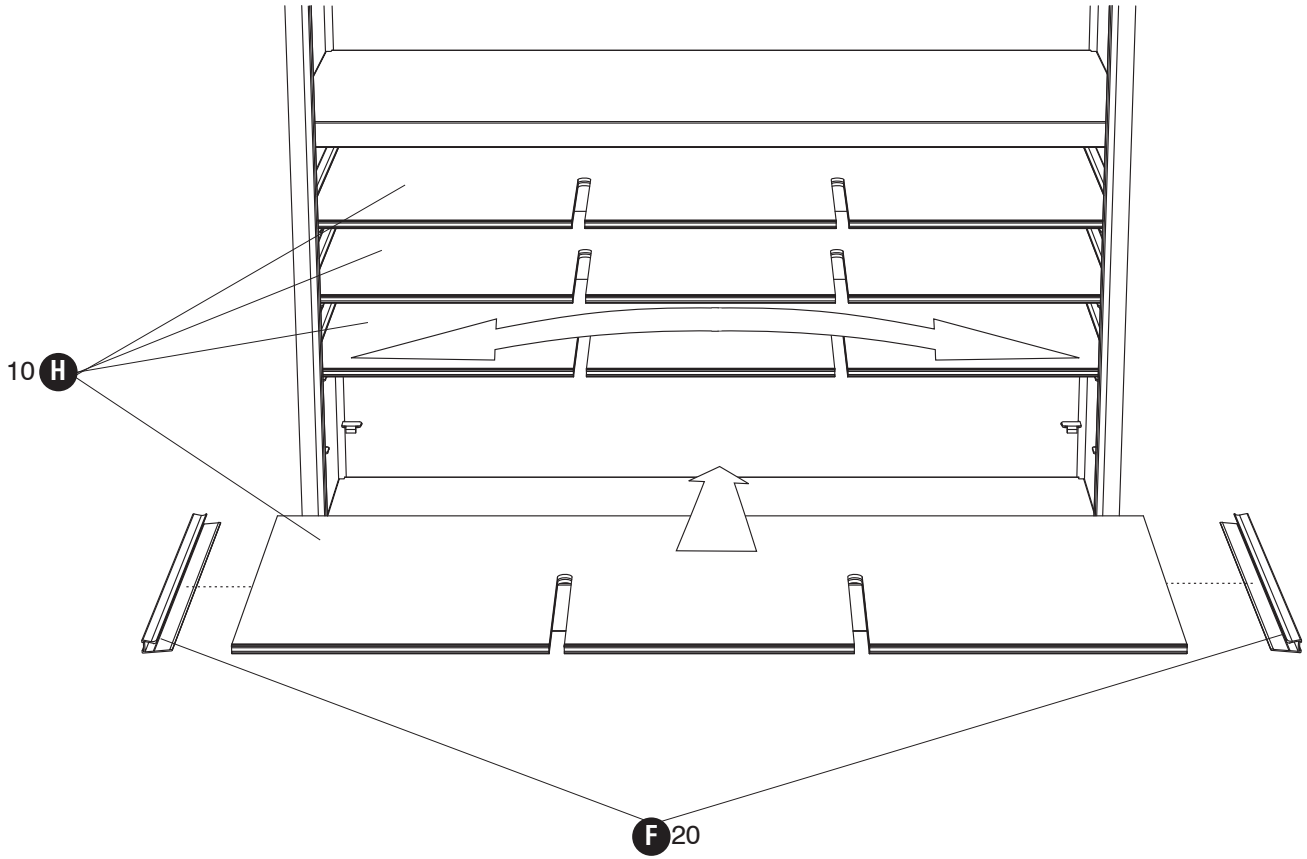
N



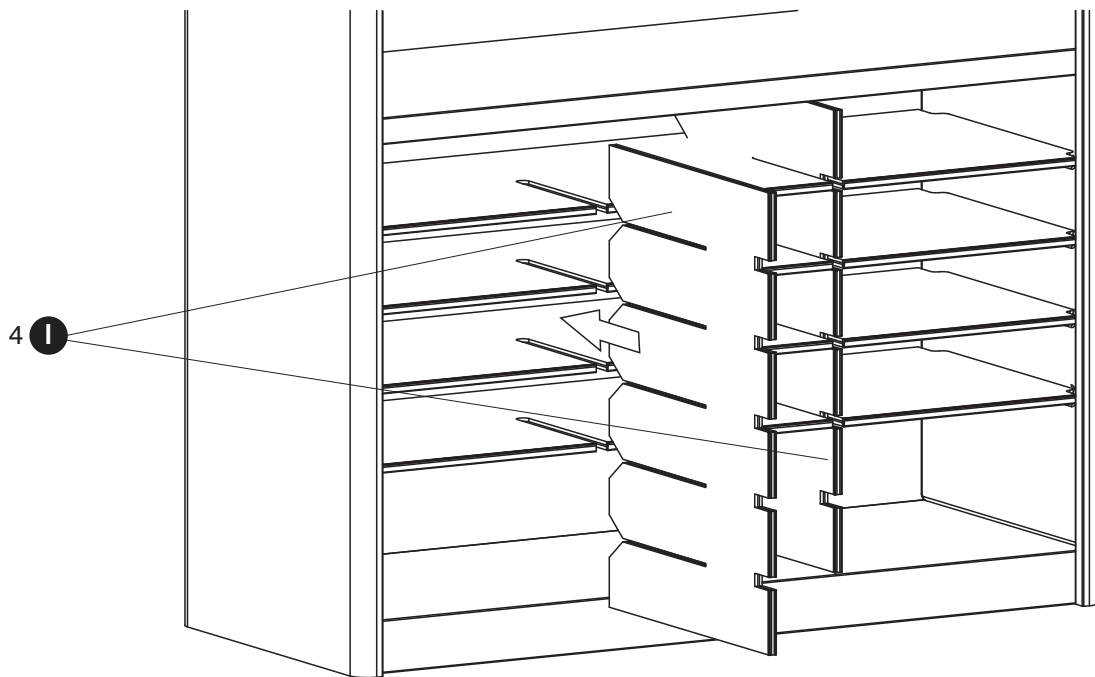
40



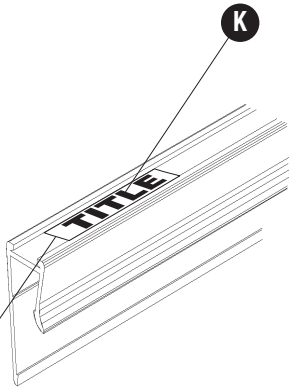
7



8

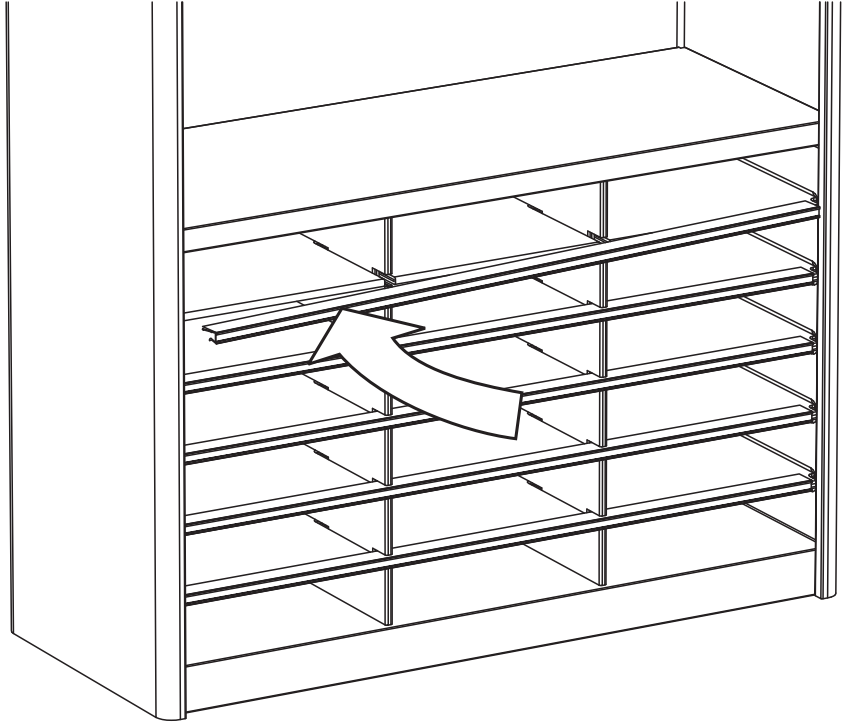


9



Insert Label into bottom lip of Trim Strip, Holding it in place run your fingernail across the label into the top groove.

Insérez Label dans la lèvre inférieure de la bande de Trim, le maintenir en place exécutez votre ongle sur l'étiquette dans la rainure supérieure.
Inserte la etiqueta en el labio inferior de la Tira de Trim, manteniéndolo en su lugar, de ejecución la uña del dedo a través de la etiqueta en la ranura superior.



10 **L**  2

