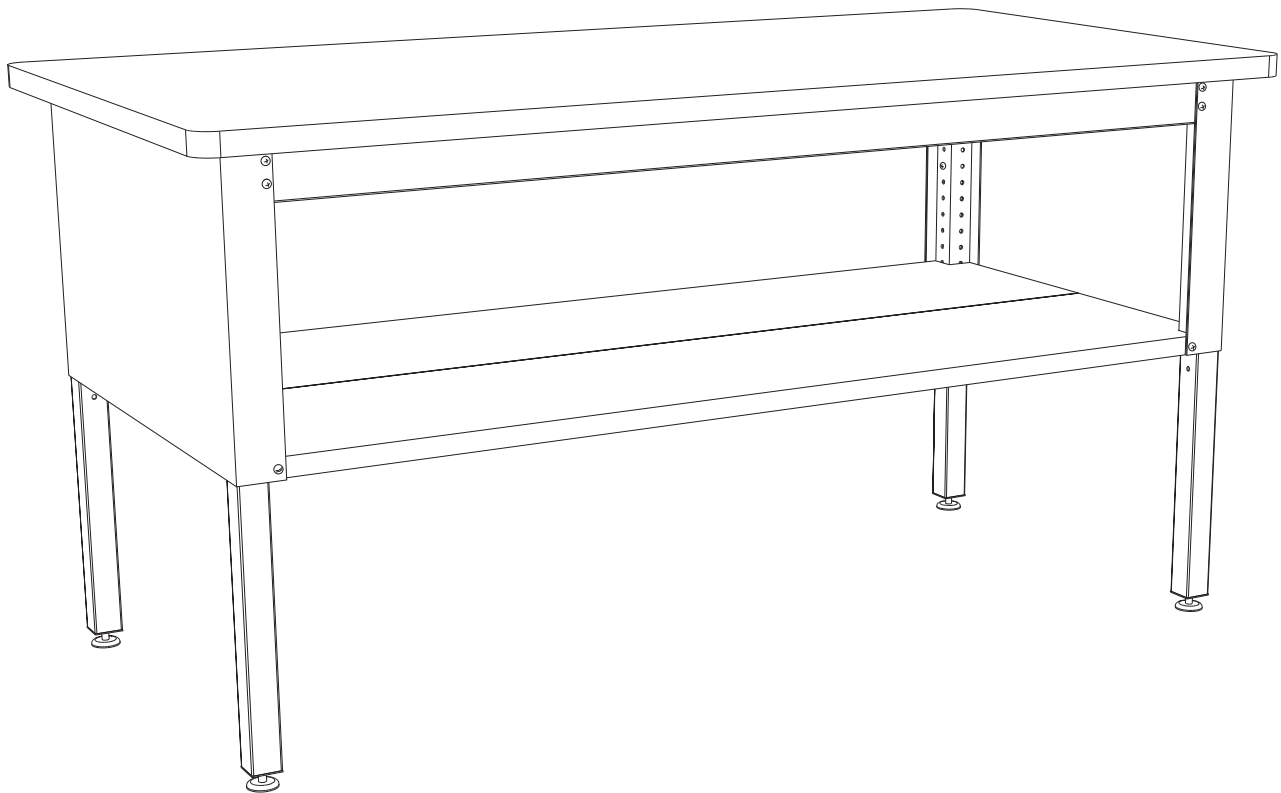


**ASSEMBLY INSTRUCTIONS**  
*INSTRUCTIONS DE MONTAGE*  
**INSTRUCCIONES DE ENSAMBLAJE**

**7749**  
**Sorting Table, Base with Shelf**  
*Table de Tri, Base avec Étagère*  
**Mesa Clasificando, la Base con el Estante**

**Top Sold Separately**  
*Haut vendu séparément*  
Parte superior se vende por separado



**PRODUCT WARRANTY REGISTRATION** is available online at: [www.safcoproducts.com](http://www.safcoproducts.com)

• L'INSCRIPTION POUR LA GARANTIE DU PRODUIT est disponible sur l'Internet : [www.safcoproducts.com](http://www.safcoproducts.com)

• EI REGISTRO PARA LA GARANTÍA DEL PRODUCTO está disponible en la Internet: [www.safcoproducts.com](http://www.safcoproducts.com)

For questions or concerns, please call **1-800-664-0042**  
available Monday-Friday 7:00 AM to 6:00 PM (Central Time) (English-speaking operators)

Si vous avez des questions pour poser ou les préoccupations pour exprimer, connecter **au 1-800-664-0042** de 7H00 à 18H00 (Heure centrale) (Opérateurs de langue anglaise)

Si usted tiene preguntas o preocupaciones, por favor llame **1-800-664-0042** de 7:00 AM a 6:00 PM (Hora Central) (Operadores que hablan inglés)

**TOOLS REQUIRED:** Phillips Screwdriver, Adjustable Wrench  
**OUTILS REQUIS :** Tournevis à pointe cruciforme, Clef Réglable  
**HERRAMIENTAS REQUERIDAS:** Destornillador Phillips, Llave Ajustable

**Two People Recommended.**

*On recommande que l'assemblage soit effectué par deux personnes.*

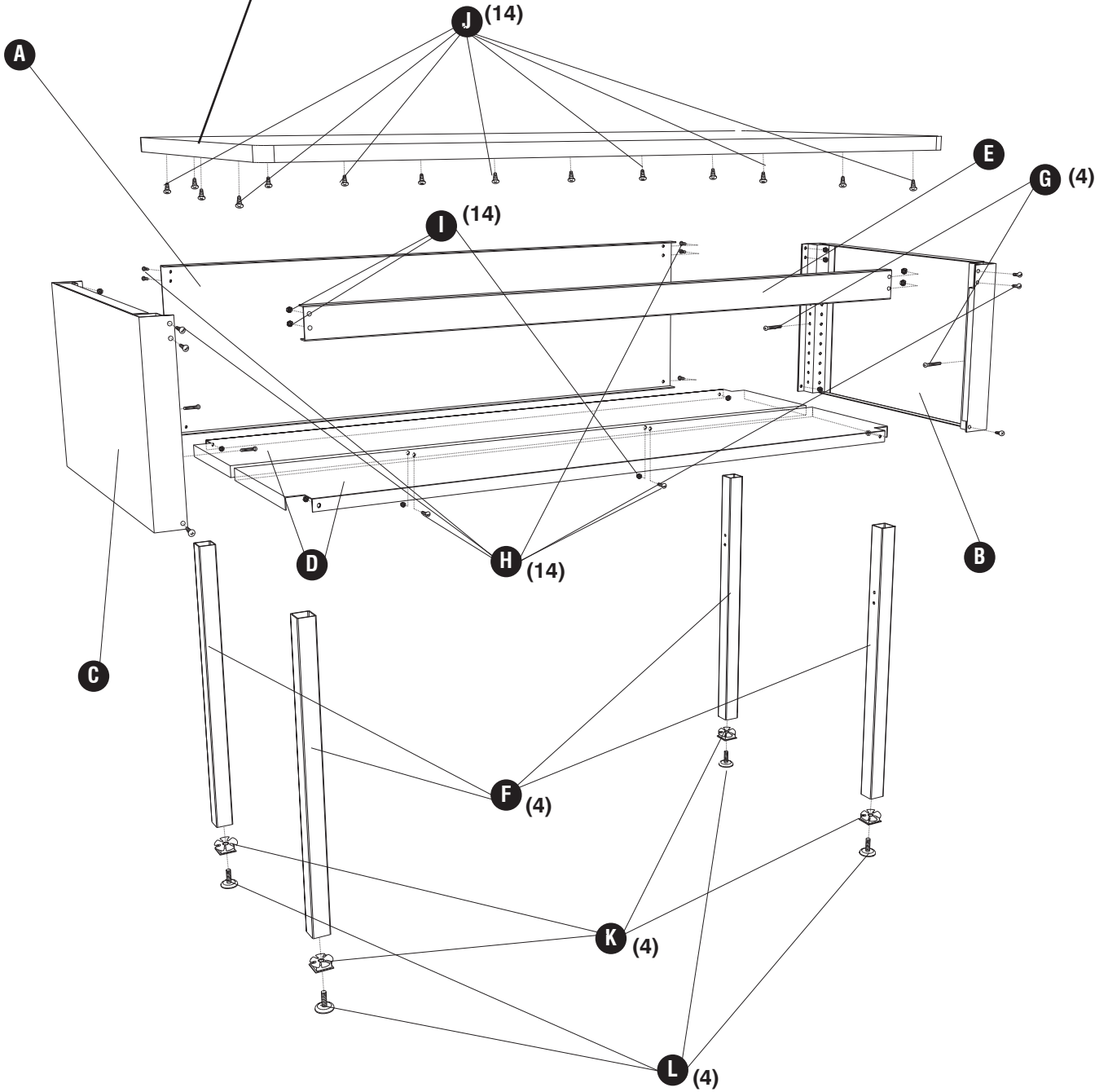
Se recomienda dos personas para el ensamblaje.

<b>Parts List / Liste des Pièces / Lista de Piezas</b>			
Code/ Código	DESCRIPTION / DESCRIPTION / DESCRIPCIÓN	Qty./ Qté/ Cant.	Part No./ N° de Pièce / No. de Pieza
(A)	<b>Back Panel / Panneau arrière / Tablero trasero</b>	1	7749-01§
(B)	<b>Side Panel, Left / Panneau latéral, gauche / Panel lateral, izquierda</b>	1	7749-02§
(C)	<b>Side Panel, Right / Panneau latéral, droit / Panel lateral, derecha</b>	1	7749-03§
(D)	<b>Shelf / Étagère / Estante</b>	2	7749-06§
(E)	<b>Cross Piece / Panneau de support avant / Panel de soporte frontal</b>	1	7749-04§
(F)	<b>Leg / Pied / Pata</b>	4	7749-05§

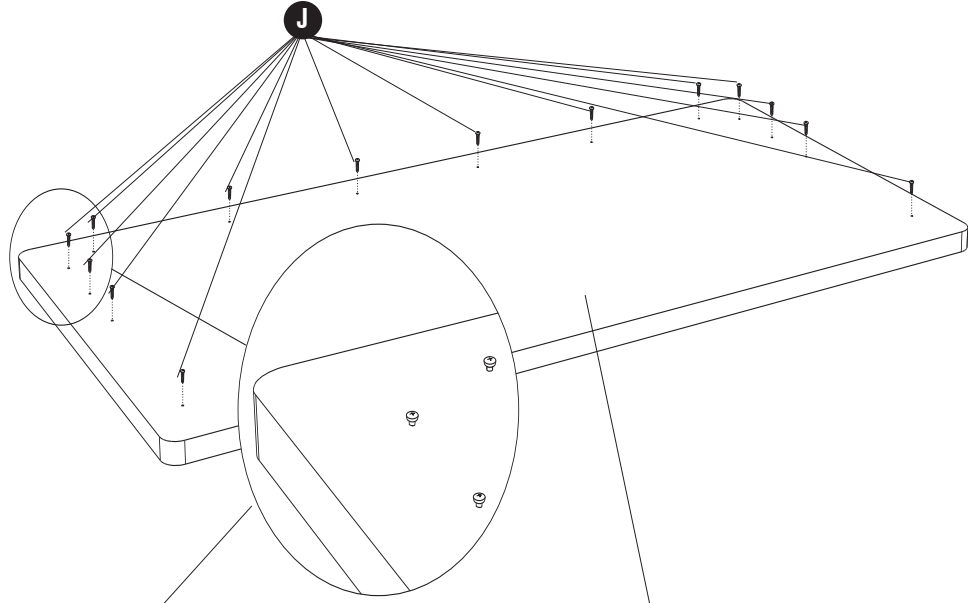
<b>Hardware Pack / Paquet Matériel / Paquete Material: 7749-19</b>		
<p><b>G</b> </p> <p><b>Long Screw</b> Longue vis Tornillo largo Qty. / Qté. / Cant. 4 7749-22</p>	<p><b>H</b> </p> <p><b>Short Screw</b> Vis courte Corto tornillo Qty. / Qté. / Cant. 14 7749-28</p>	<p><b>I</b> </p> <p><b>Hex Nut</b> Écrou hexagonal Tuerca hexagonal Qty. / Qté. / Cant. 14 7749-29</p>
<p><b>J</b> </p> <p><b>Top Screw</b> Vis pour Haut Tornillo para el superficie Qty. / Qté. / Cant. 14 7749-27</p>	<p><b>K</b> </p> <p><b>Glide Insert</b> Insérer pour Niveleur Insertar para el Nivelador Qty. / Qté. / Cant. 4 7749-26</p>	<p><b>L</b> </p> <p><b>Adjustable Glide</b> Niveleur Nivelador Qty. / Qté. / Cant. 4 7749-25</p>

**§ Note: When corresponding about parts, be sure to state color: Black (BL), or Gray (GR) .**  
 § *Noter: Quand correspondre au sujet de parties, soyez sûr d'affirmer la couleur: Noir (BL) ou Gris (GR) .*  
 § Note: Al corresponder sobre las piezas, esté seguro declarar el color: Negro(BL) o Gris (GR).

**Top Sold Separately**  
*Haut vendu séparément*  
Parte superior se vende por separado



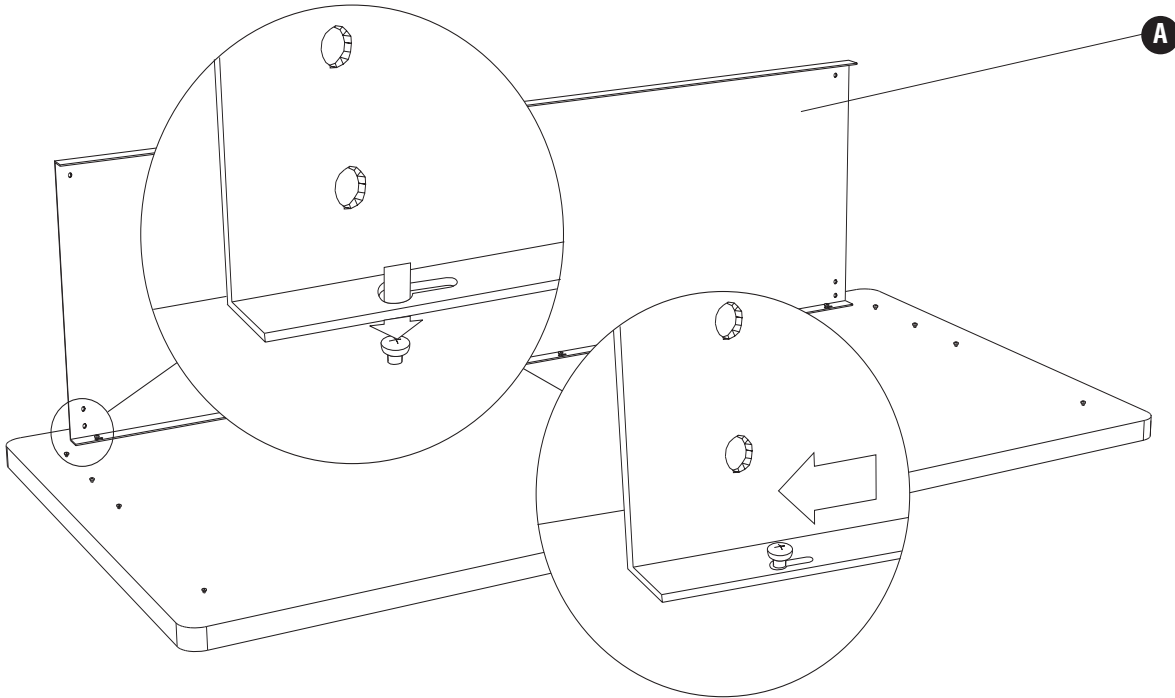
**1** **J**  (14)



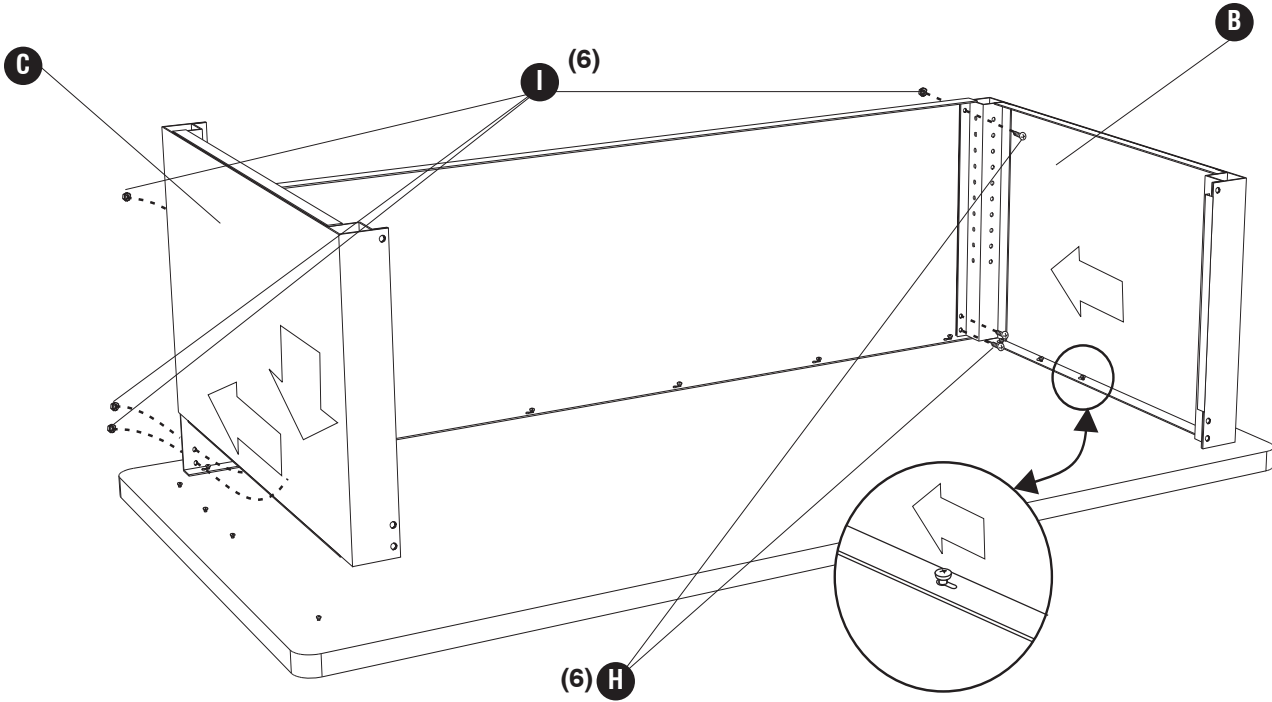
**Insert screws only 2/3 of length**  
*Insérer les vis à seulement 2 / 3 de la longueur*  
Inserte los tornillos sólo 2 / 3 de la longitud

**Top Sold Separately**  
*Haut vendu séparément*  
Parte superior se vende por separado

**2**

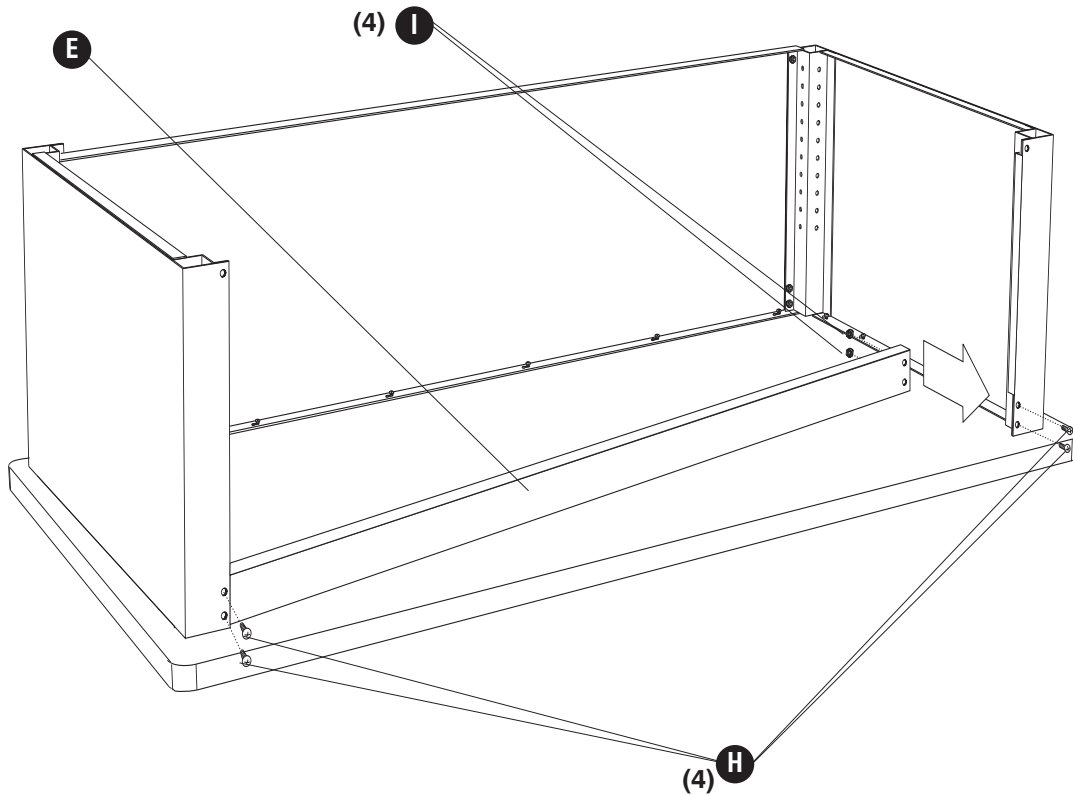


3 H (6) I (6)

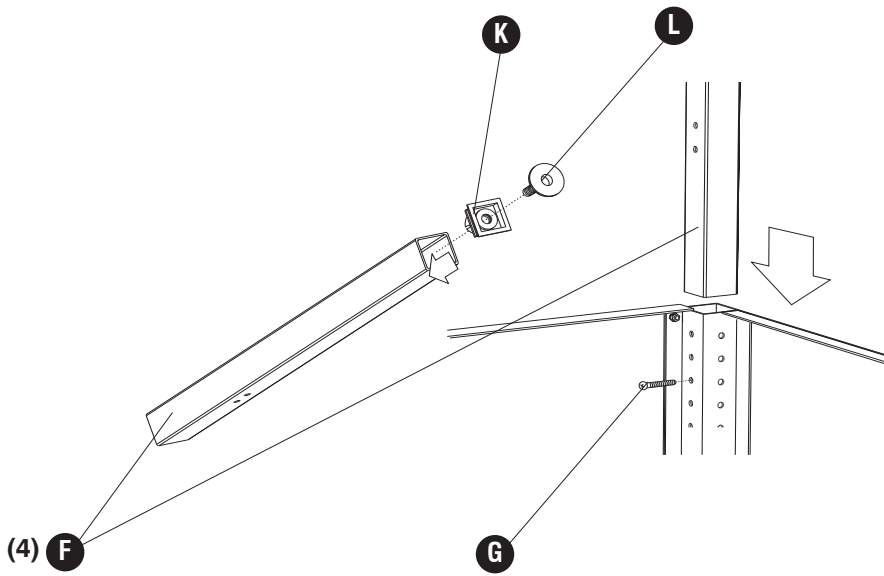


**Tighten all screws**  
*Serrez toutes les vis*  
**Apriete todos los tornillos**

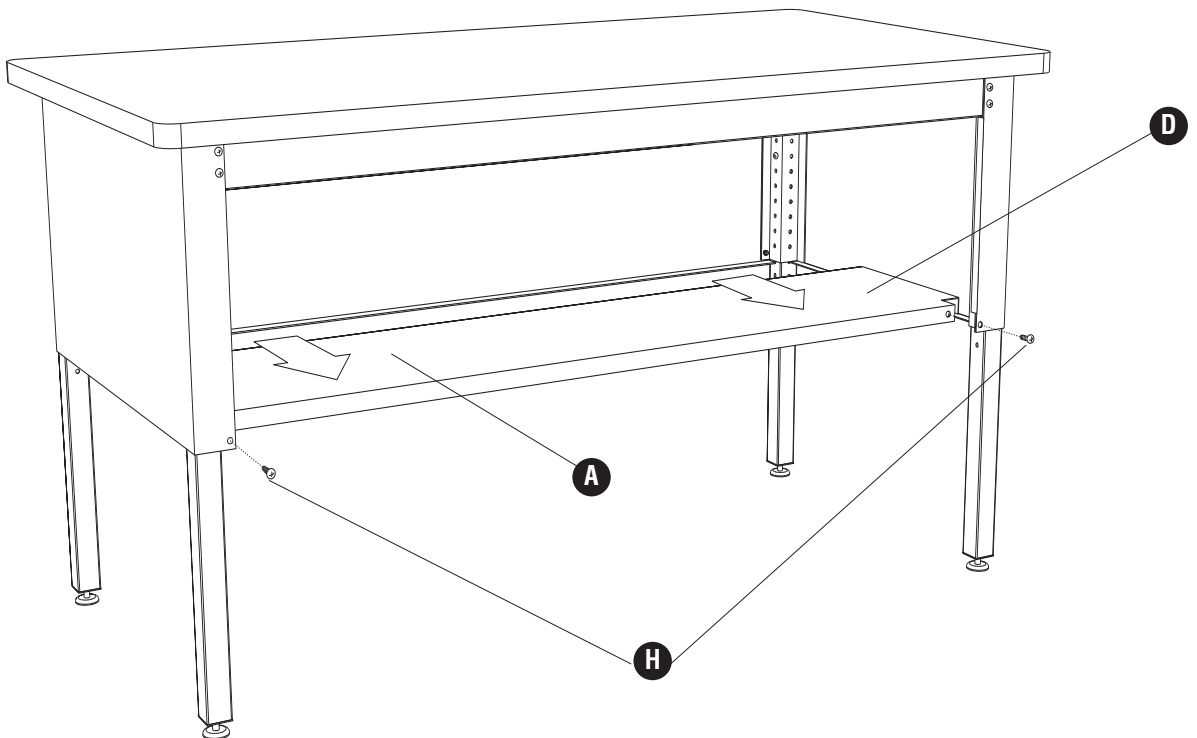
4 H (4) I (4)



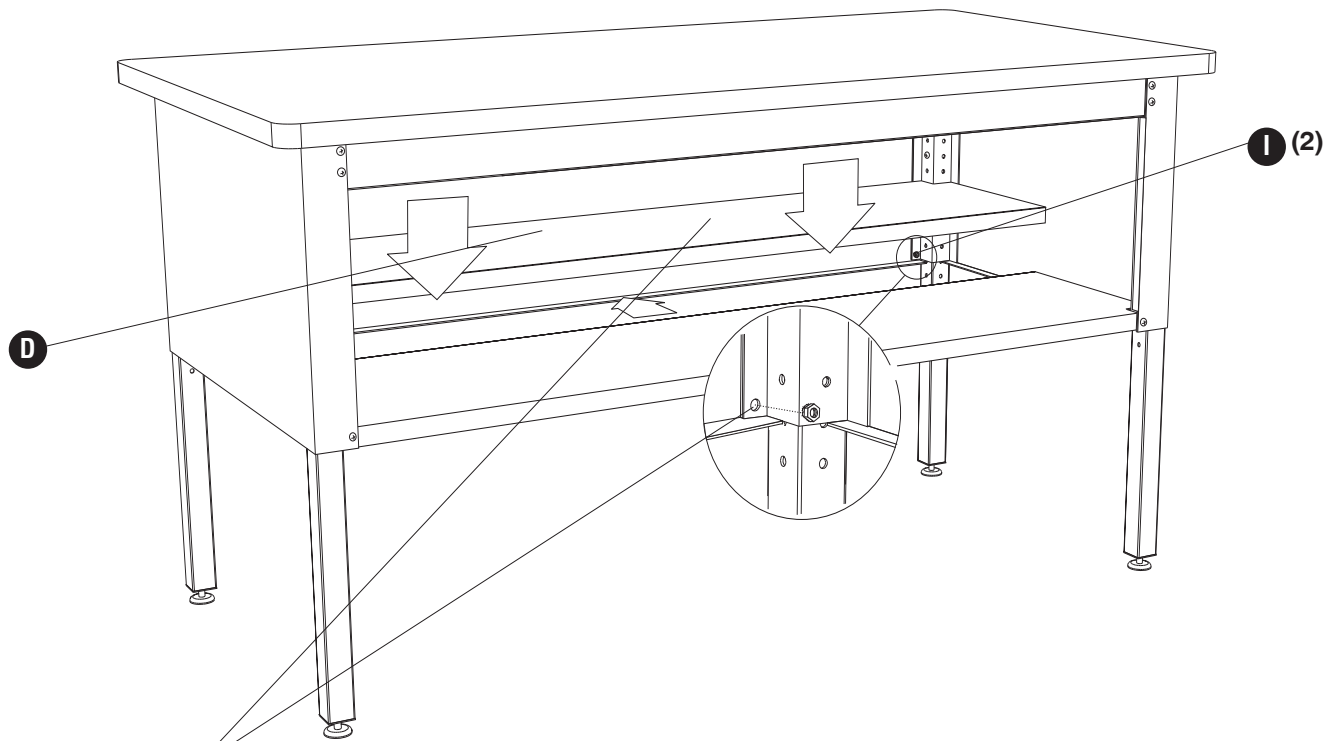
- 5** **G**  (4) **K**  (4) **L**  (4)



- 6** **H**  (2) **I**  (2)



7



**NOTE: Temporarily remove screws, place shelf then replace screws.**

*NOTER: Temporairement enlever les vis, placer étagère alors remplacer les vis.*

*NOTA: Temporalmente quitar los tornillos, la estante lugar continuación, reemplace los tornillos.*

8

