



an LDI Spaces Company
Minneapolis, MN 55428
www.safcoproducts.com

60 Compartment Literature Organizer with Doors

Organisateur de littérature de 60 compartiments avec des portes

Organizador de la literatura de 60 compartimientos con las puertas

9355

ASSEMBLY INSTRUCTIONS

INSTRUCTIONS DE MONTAGE • INSTRUCCIONES DE ENSAMBLAJE

TOOLS REQUIRED: Hammer or Mallet, Phillips Screwdriver, Glass of Water (to activate glue on dowels)

PRODUCT WARRANTY REGISTRATION is available online at: www.safcoproducts.com

• **OUTILS REQUIS :** Marteau ou Maillet, Tournevis à pointe cruciforme
Verre d'Eau (activer colle sur les piquets)

• **HERRAMIENTAS REQUERIDAS:** Martillo o Mazo, Destornillador Phillips®
Vaso de Agua (para activar la cola en las clavijas)








• L'INSCRIPTION POUR LA GARANTIE DU PRODUIT est disponible sur l'Internet : www.safcoproducts.com

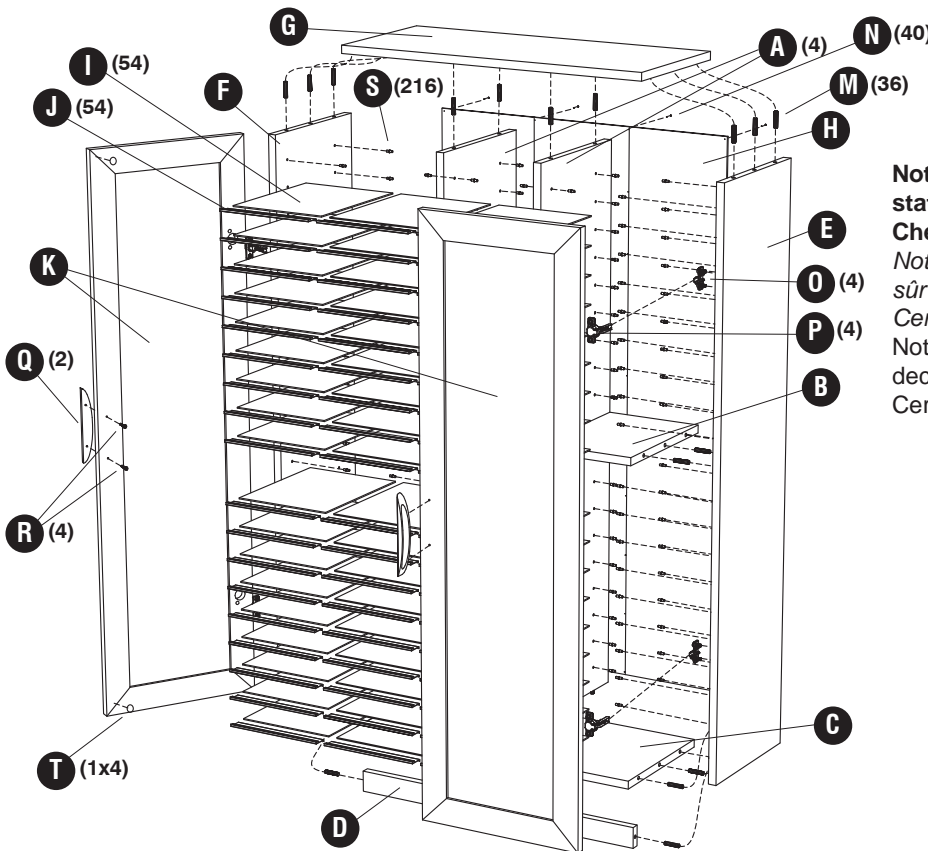
• EI REGISTRO PARA LA GARANTÍA DEL PRODUCTO está disponible en la Internet: www.safcoproducts.com

PARTS LIST / LISTE DES PIÈCES / LISTA DE PIEZAS

CODE / CODIGO	DESCRIPTION / DESCRIPTION / DESCRIPCIÓN	QTY. / QUANTITÉ / CANTIDAD	PART NO. / N° DE PIÈCE / NO. DE PIEZA
(A)	Partition / Partition / Partición	4	9355-05\$
(B)	Middle Panel / Panneau moyen / Tablero medio	1	9355-07\$
(C)	Bottom Panel / Panneau inférieur / Tablero del fondo	1	9355-04\$
(D)	Kick Panel / Panneau du Kick / Tablero del puntapié	1	9355-09\$
(E)	Right Side Panel / Panneau latéral droit / Tablero del derecho	1	9355-03\$
(F)	Left Side Panel / Panneau latéral gauche / Tablero del lado izquierdo	1	9355-02\$
(G)	Top Panel / Panneau supérieur / Tablero superior	1	9355-06\$
(H)	Back Panel / Panneau arrière / Tablero trasero	1	9355-08NC
(I)	Shelf / Étagère / Estante	54	9422-57
(J)	Edge Channel / Canal de bord / Canal de borde	54	9422-62
(K)	Door / Porte / Puerta	2	9355-01\$
(L)	Hardware Pack / Paquet matériel / Paquete material	1	9355-19NC

HARDWARE PACK / PAQUET MATÉRIEL / PAQUETE MATERIAL 9355-19NC

(M)  Pre-Glued Wood Dowel Piquet de bois avec colle Clavijas de madera con el pegamento Qty. / Qte. / Cant.: 36 #9422-30	(N)  Nail Clous puntas de Paris Qty. / Qte. / Cant.: 40 #FNAIL
(O)  Hinge Mount Support de la charnière Apoyo de la charnela Qty. / Qte. / Cant.: 4 #9355-14	(P)  Hinge Charnière Charnela Qty. / Qte. / Cant.: 4 #9355-16
(Q)  Handle Poignée Manche Qty. / Qte. / Cant.: 2 #8962-31	(R)  Screw Vis Tornillo Qty. / Qte. / Cant.: 4 #1850-23
(S)  Shelf Peg Épingle du glissement Clavija del estante Qty. / Qte. / Cant.: 216 #HSFBNZ	(T)  Strip of 4 Bumpers Bande de 4 butoirs Tira de 4 parachoques Qty. / Qte. / Cant.: 1 #9355-11NC



Note: When corresponding about parts, be sure to state color:

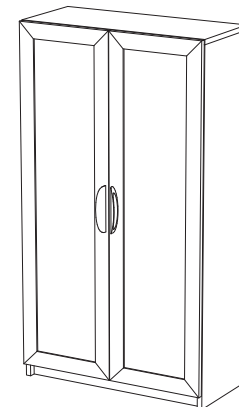
Cherry (CY), Mahogany (MH) or Medium Oak (MO).

Noter: Quand correspondre au sujet de parties, soyez sûr d'affirmer la couleur:

Cerise (CY), Acajou (MH) ou Chêne Moyen (MO).

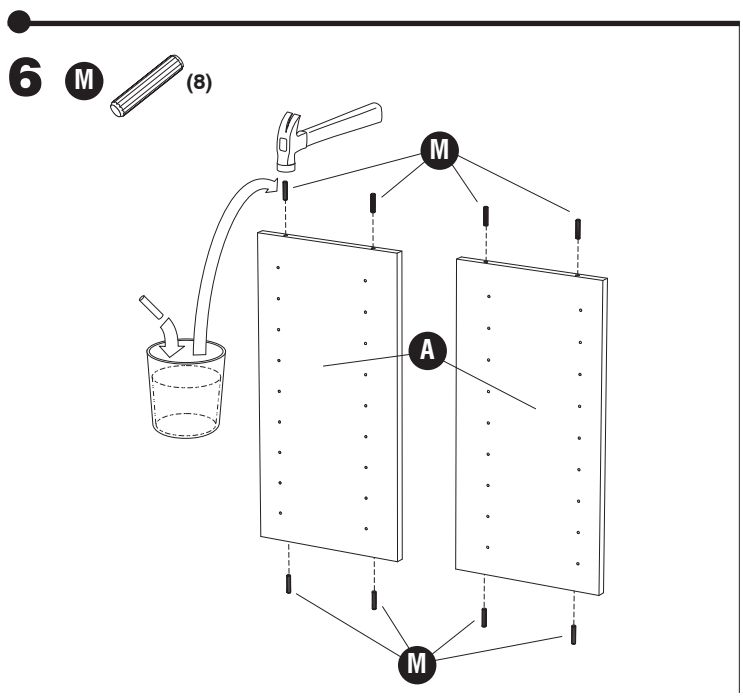
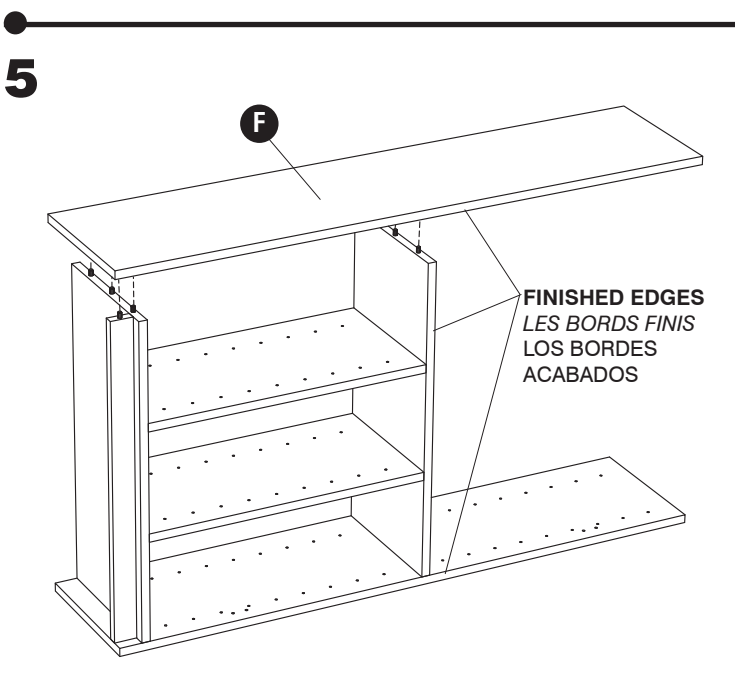
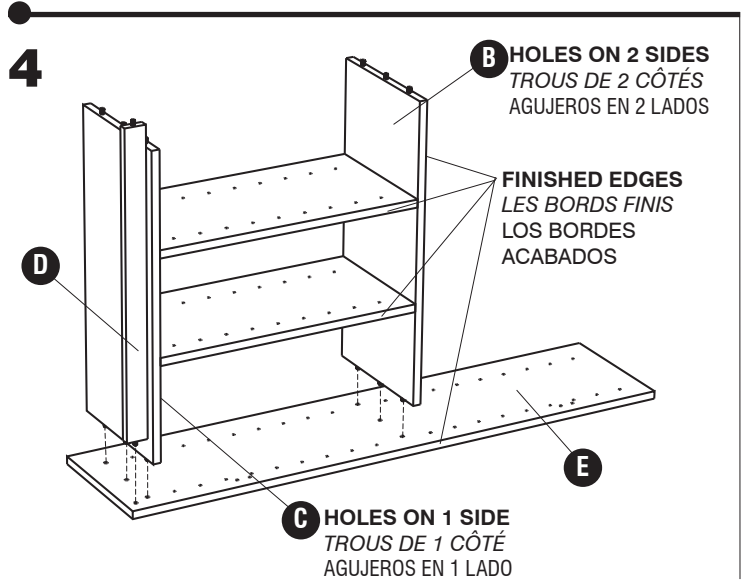
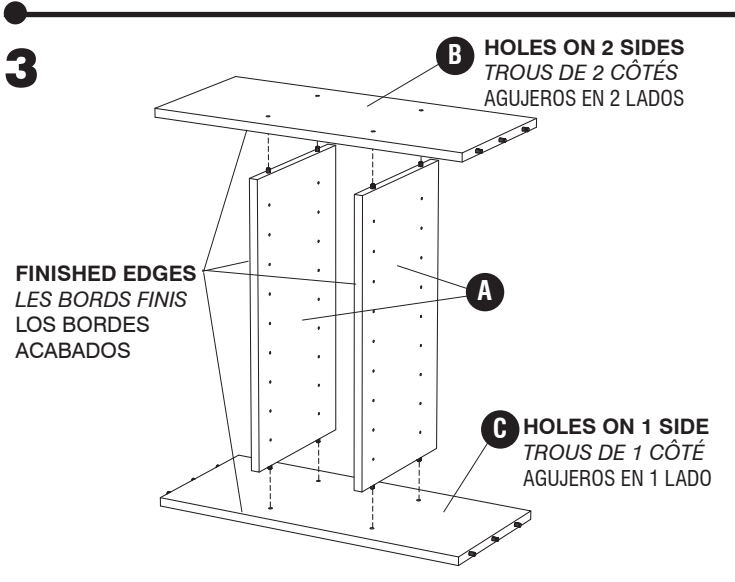
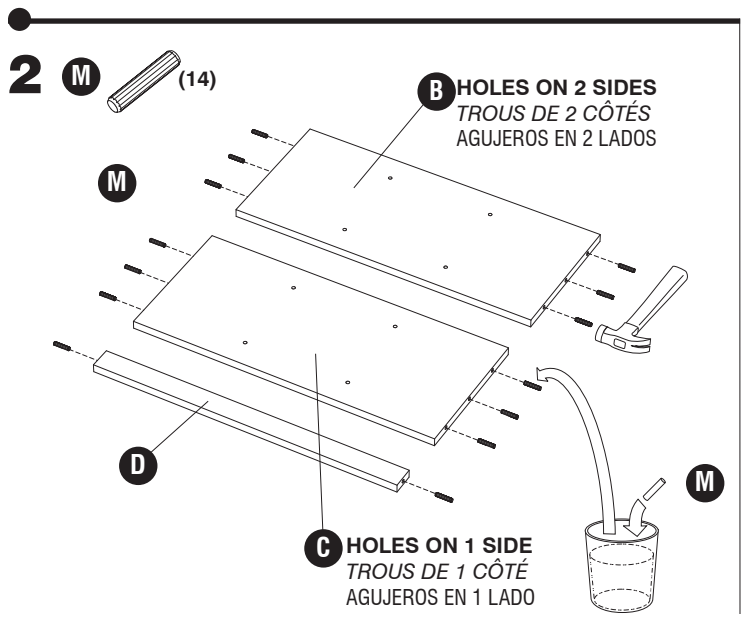
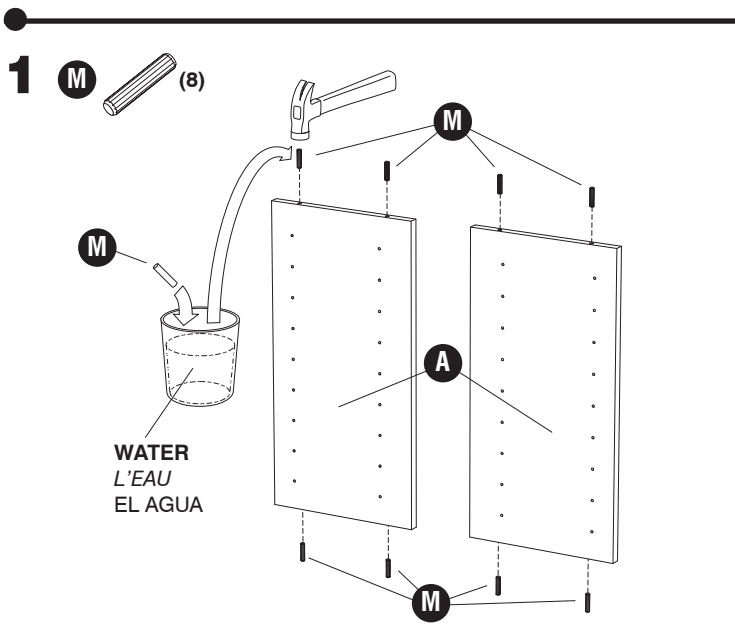
Note: Al corresponder sobre las piezas, esté seguro declarar el color:

Cereza (CY), Caoba (MH) o Roble Pálido (MO)

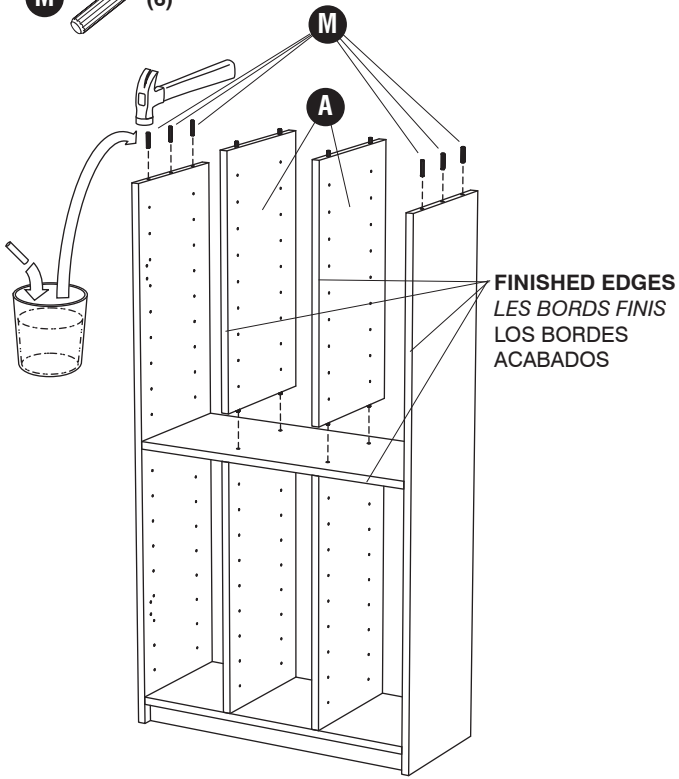


L'Assistance téléphonique à la clientèle Safco au 1-800-664-0042
de 8H00 à 16H30 (Heure centrale) (Opérateurs de langue anglaise)

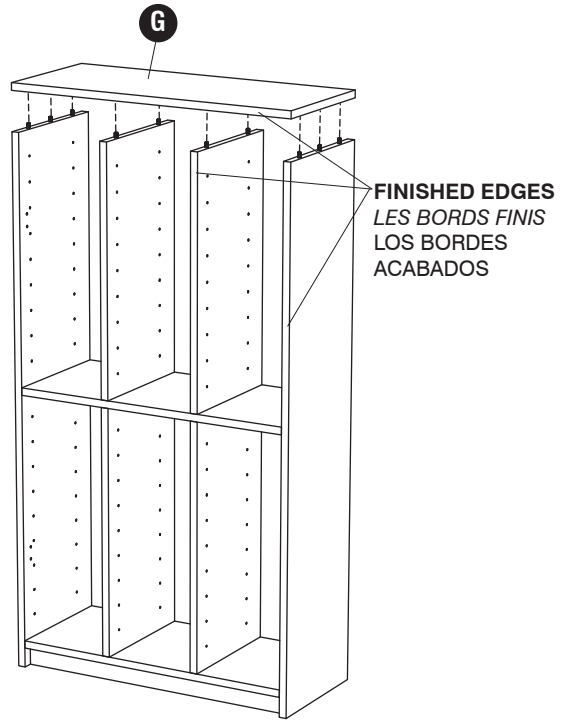
Línea directa para el cliente de Safco 1-800-664-0042
de 8:00 AM a 4:30 PM (Hora Central) (Operadores que hablan inglés)



7 M (6)

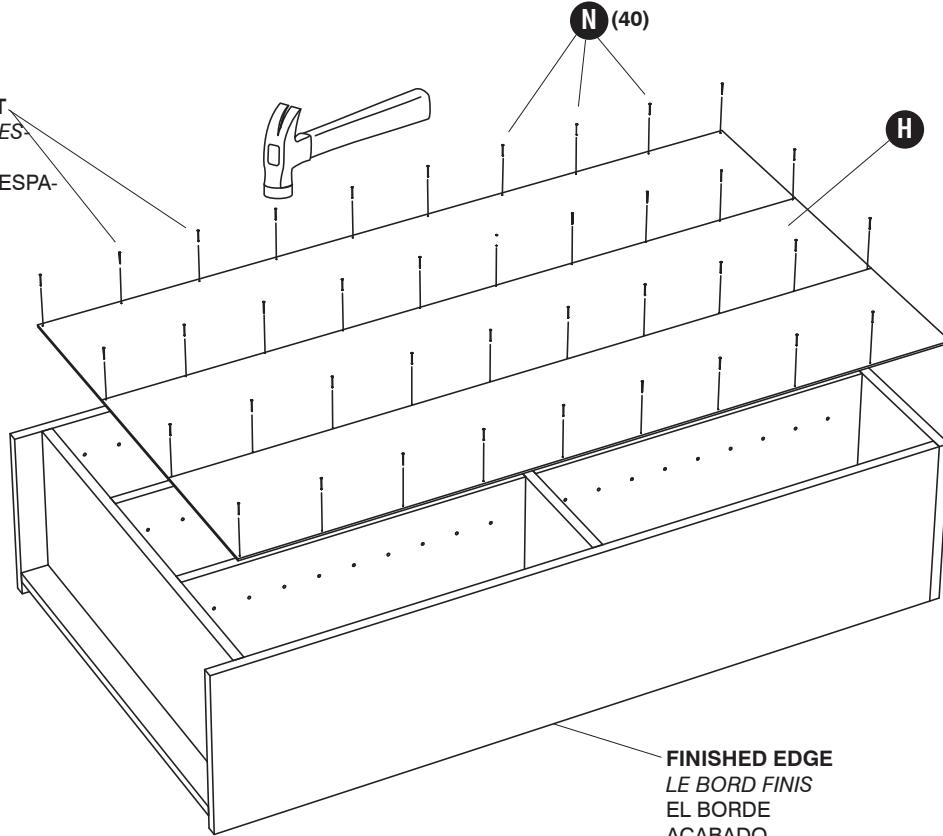


8



9 N (40)

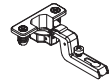
6" - 8" APART
15cm - 20cm ES-
PACEMENT
15cm - 20cm ESPA-
CIANDO



10 O

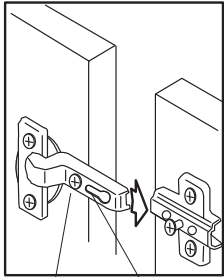


P



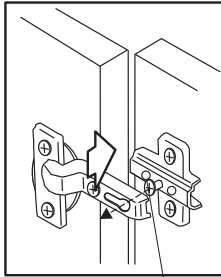
TIGHTEN SET SCREW

Serrez le vis d'arrêt
Aprete el tornillo de sujeción

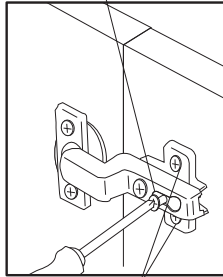


ARM
LE BRAS
EL BRAZO

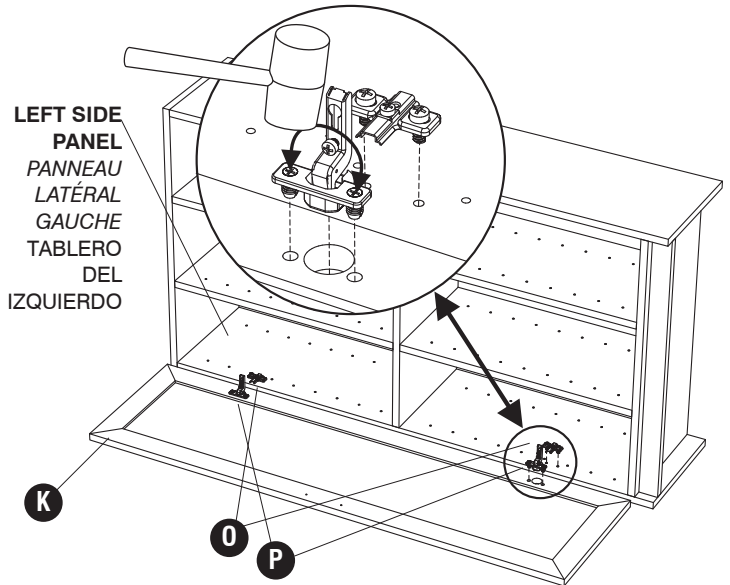
SLOT
LA FENTE
LA RANURA



SET SCREW
Le vis d'arrêt
El tornillo de sujeción



VERTICAL ADJUSTMENT
Ajustement vertical
Ajuste vertical



LEFT SIDE PANEL
PANNEAU LATÉRAL GAUCHE
TABLERO DEL IZQUIERDO

11 O

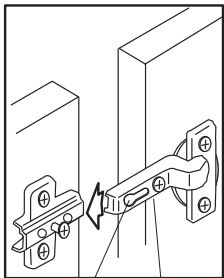


P



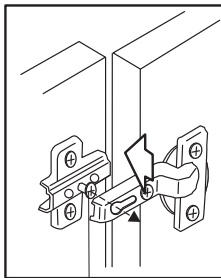
TIGHTEN SET SCREW

Serrez le vis d'arrêt
Aprete el tornillo de sujeción

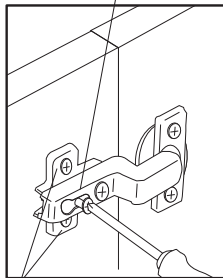


SLOT
LA FENTE
LA RANURA

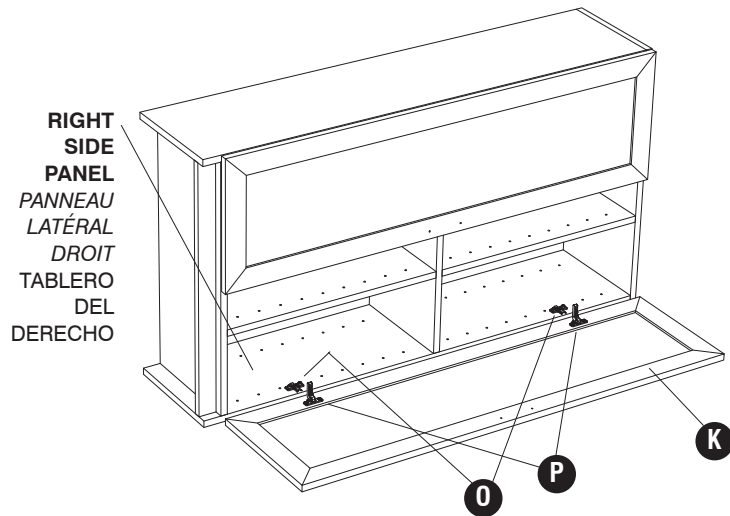
ARM
LE BRAS
EL BRAZO



SET SCREW
Le vis d'arrêt
El tornillo de sujeción



VERTICAL ADJUSTMENT
Ajustement vertical
Ajuste vertical

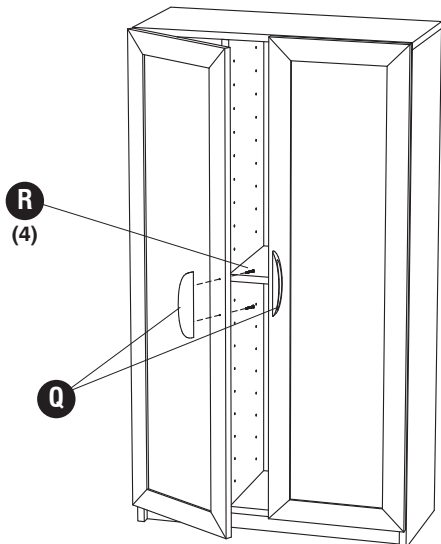


RIGHT SIDE PANEL
PANNEAU LATÉRAL DROIT
TABLERO DEL DERECHO

12 Q



R

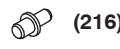


R (4)

Q

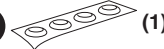
13

S

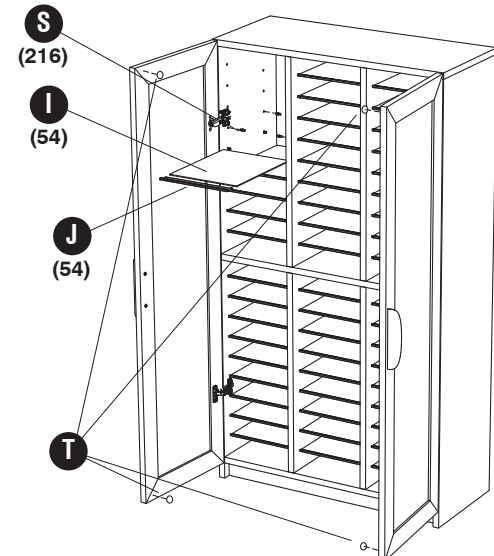


(216)

T



(1)



S (216)

I (54)

J (54)

T