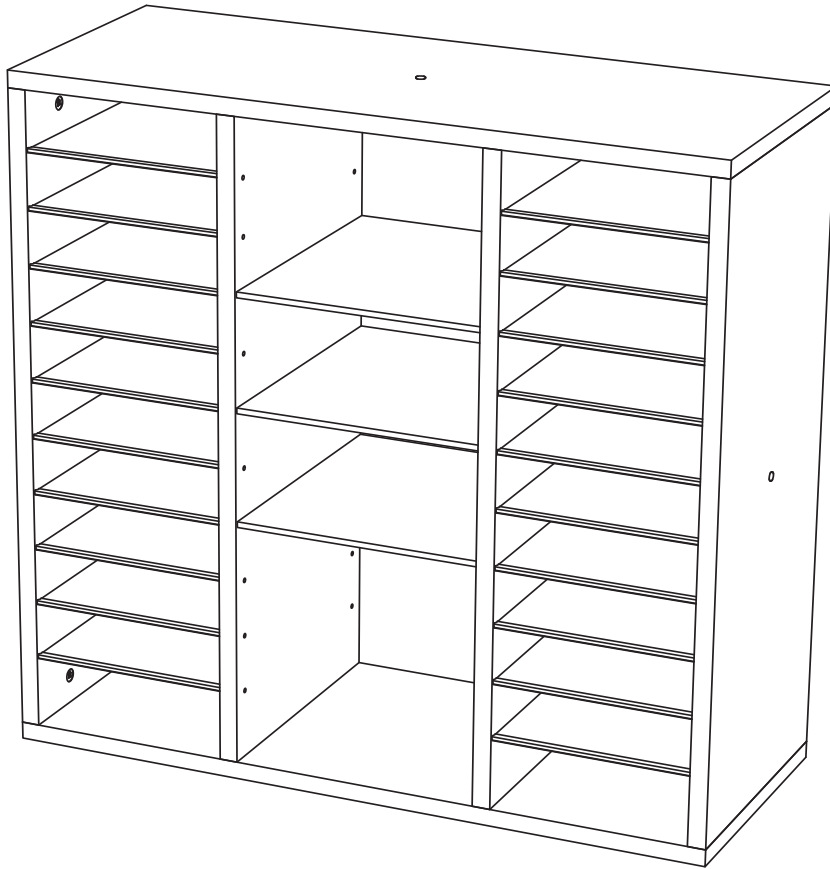


ASSEMBLY INSTRUCTIONS
INSTRUCTIONS DE MONTAGE
INSTRUCCIONES DE ENSAMBLAJE

9441

Après™ Literature Organizer
Après™ Littérature Organisateur
Après™ Literatura Organizador



PRODUCT WARRANTY REGISTRATION is available online at: www.safcoproducts.com

• L'INSCRIPTION POUR LA GARANTIE DU PRODUIT est disponible sur l'Internet : www.safcoproducts.com

• EI REGISTRO PARA LA GARANTÍA DEL PRODUCTO está disponible en la Internet: www.safcoproducts.com

For questions or concerns, please call **1-800-664-0042**
available Monday-Friday 7:00 AM to 6:00 PM (Central Time) (English-speaking operators)

Si vous avez des questions pour poser ou les préoccupations pour exprimer, connecter **au 1-800-664-0042** de 7H00 à 18H00 (Heure centrale) (Opérateurs de langue anglaise)

Si usted tiene preguntas o preocupaciones, por favor llame **1-800-664-0042** de 7:00 AM a 6:00 PM (Hora Central) (Operadores que hablan inglés)

TOOLS REQUIRED: Flat-bladed Screwdriver; Phillips Screwdriver;
Hammer; Tape measure

PARTS LIST

CODE	DESCRIPTION	QTY	PART NO.
(A)	Top panel	2	9441-01\$
(B)	Side panel	2	9441-02\$
(C)	Vertical partition	2	9441-03\$
(D)	Center shelf	3	9441-04\$
(E)	End shelf	20	9422-57
(F)	Edge channel	20	9422-62
(G)	Back panel	1	9445-09\$

§Note: When corresponding about parts, be sure to state color: Mahogany (MH), or Cherry (CY).

OUTILS REQUIS : Tournevis plat à lame ; tournevis à pointe cruciforme ; marteau; Mètre à ruban

LISTE DES PIÈCES

CODE	DESCRIPTION	QUANTITÉ	N° DE PIÈCE
(A)	Panneau supérieur	2	9441-01\$
(B)	Panneau côté	2	9441-02\$
(C)	Panneau verticale	2	9441-03\$
(D)	Centre étagère	3	9441-04\$
(E)	Côté étagère	20	9422-57
(F)	Canal de bord	20	9422-62
(G)	Panneau arrière	1	9445-09\$

§ Note: Quand correspondre au sujet de parties, soyez sûr d'affirmer la couleur: Acajou (MH) ou Cerise




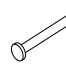




HERRAMIENTAS REQUERIDAS: Piso aspas destornillador; destornillador Phillips; martillo; Cinta métrica

LISTA DE PIEZAS









CODIGO	DESCRIPCIÓN	CANTIDAD	NO. DE PIEZA
(A)	Panel superior	2	9441-01\$
(B)	Panel lateral	2	9442-02\$
(C)	Partició vertical	2	9441-03\$
(D)	estante centro	3	9441-04\$
(E)	estante centro	3	9441-04\$
(G)	Lateral estante	20	9422-57

§ Note: Al corresponder sobre las piezas, esté seguro declarar el color: Caoba (MH) o Cereza


HARDWARE PACK 9441-19\$

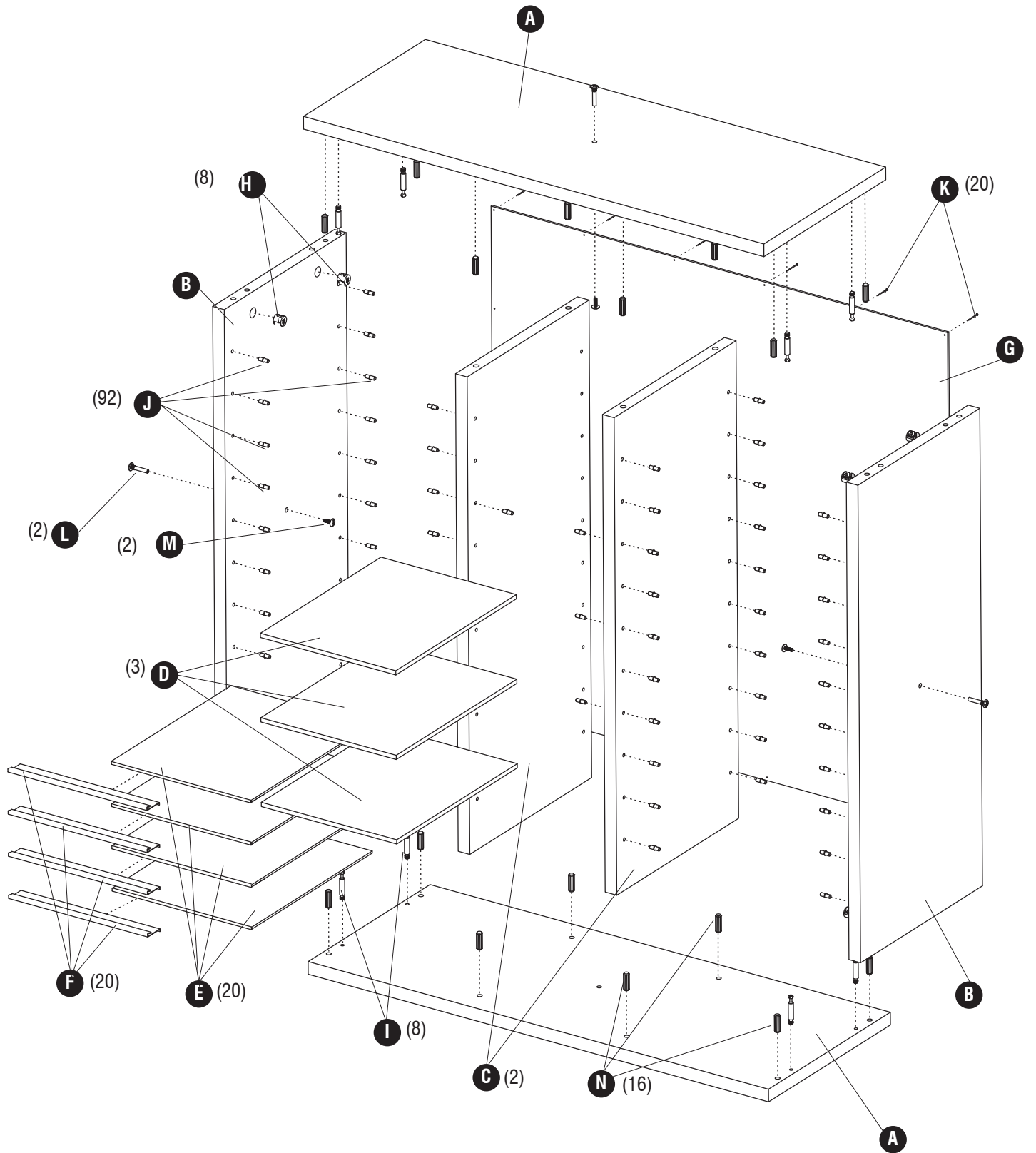
H  Locking Cam Qty.: 8 #HFFMFC	I  Screw Post Qty.: 8 #HFFMFB
J  Shelf Peg Qty.: 92 #HSFBNZ	K  Nail Qty.: 20 #FNAIL
L  Female Connector Screw Qty.: 2 #5340-28NC	M  Male Connector Screw Qty.: 2 #5340-29NC
N  Wood Dowel Qty.: 16 #H8MMDWL	O  Wood Screw Hole Cover Qty.: 4 #9440-10\$

Paquet matériel 9441-19\$

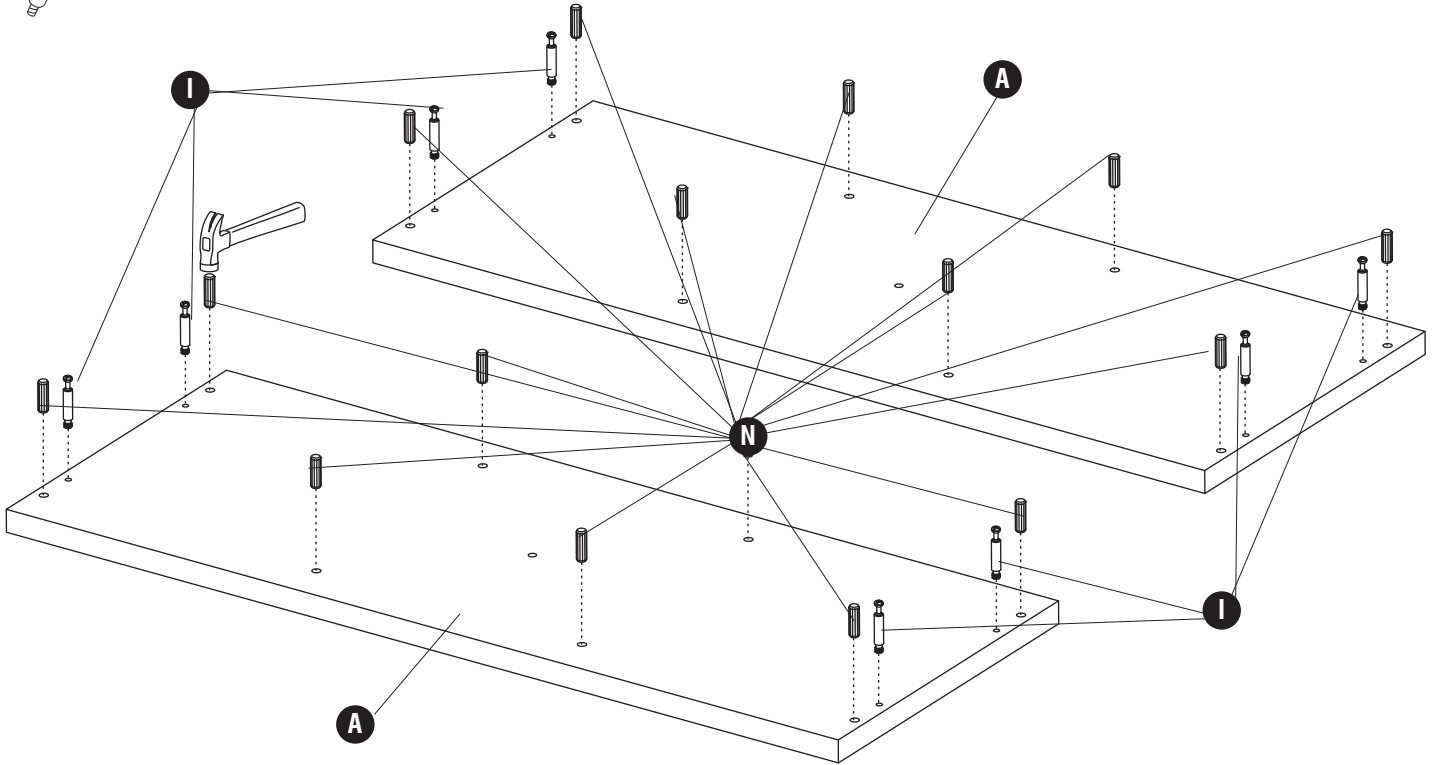
H  Cam Qté.: 8 #HFFMFC	I  Poteau avec la fin d'un vis Qté.: 8 #HFFMFB
J  Épingle du glissement Qté.: 92 #HSFBNZ	K  Clous Qté.: 20 #FNAIL
L  Vis pour se relier (femelle) Qté.: 2 #5340-28NC	M  Vis pour se relier (mâle) Qté.: 2 #5340-29NC
N  Piquet de bois Qté.: 16 #H8MMDWL	O  Bois pour la Couverture Trou Qté.: 4 #9440-10\$

Paquete material 9441-19\$

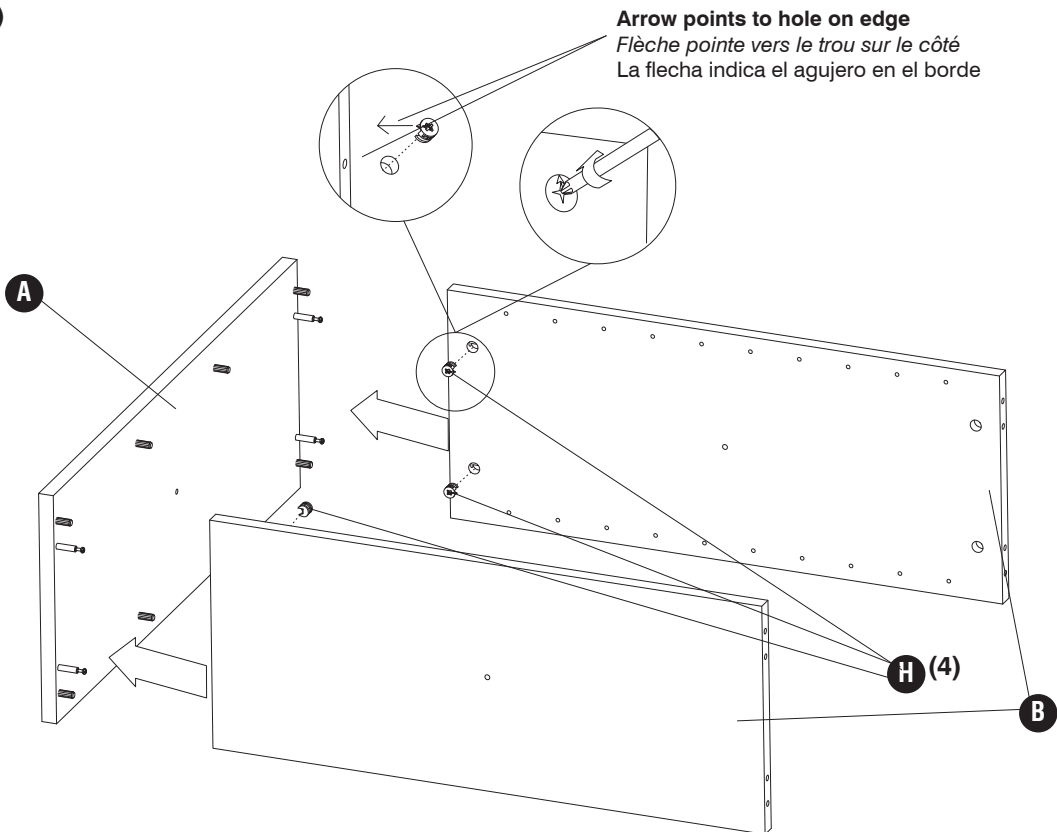
H  Leva del freno Cant.: 8 #HFFMFC	I  Poste con el tornillo-extremo Cant.: 8 #HFFMFB
J  Clavija del estante Cant.: 92 #HSFBNZ	K  Punta de Paris Cant.: 20 #FNAIL
L  Tornillo para conectar (hembra) Cant.: 2 #5340-28NC	M  Tornillo para conectar (varón) Cant.: 2 #5340-29NC
N  Clavijas de madera Cant.: 16 #H8MMDWL	O  madera para cubrir el agujero Cant.: 4 #9440-10\$



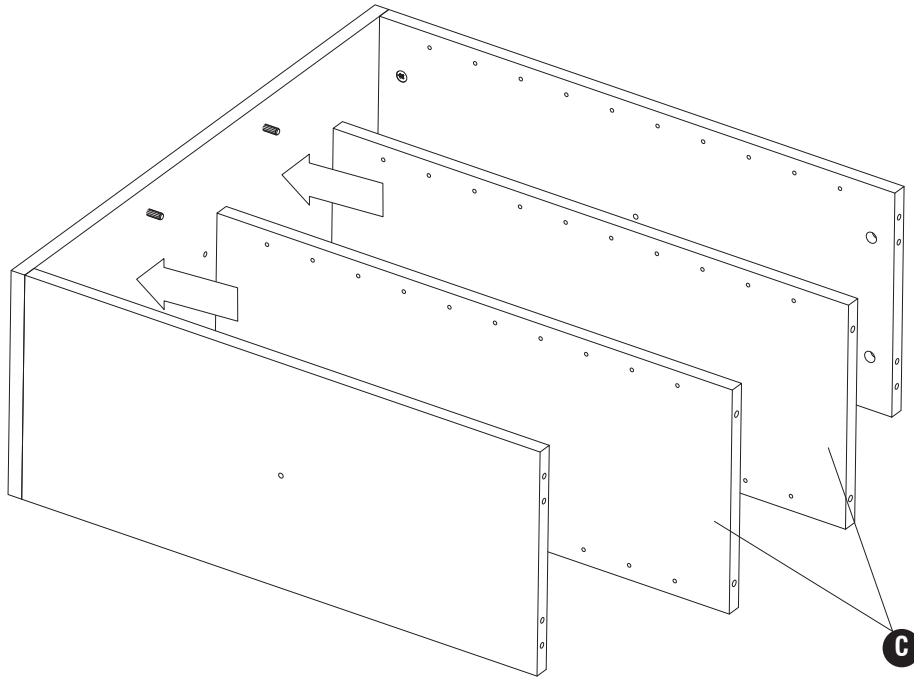
1 **I** (8) **N** (16)



2 **H** (4)

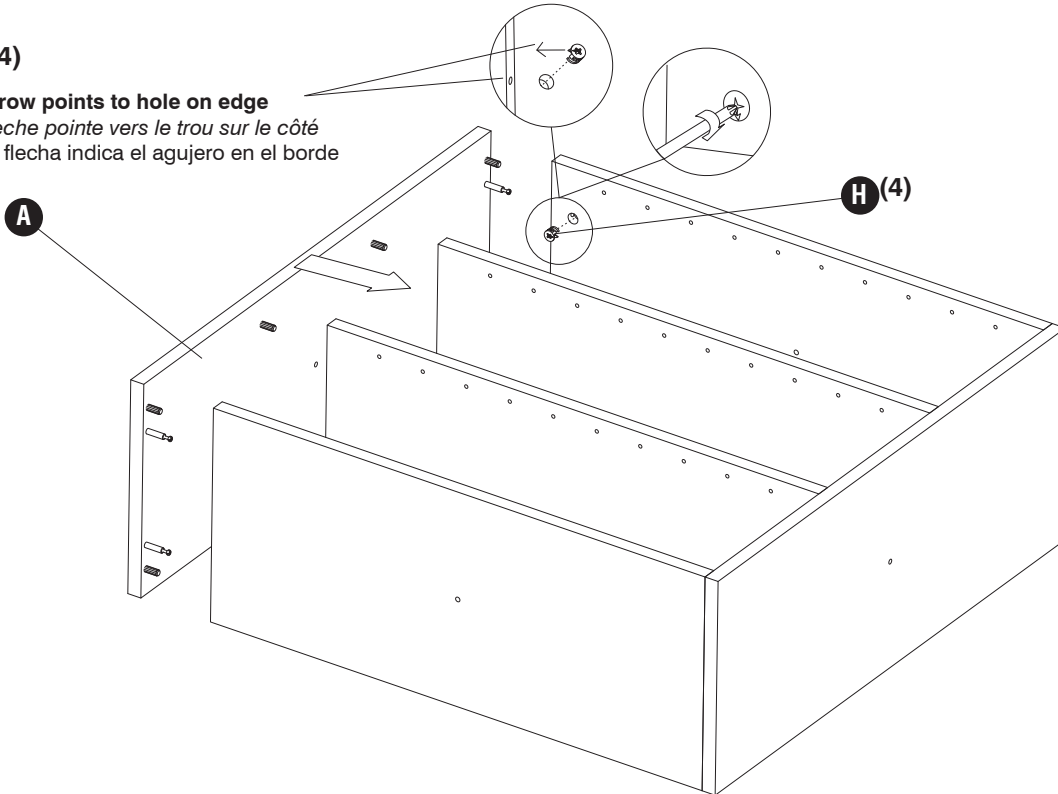


3

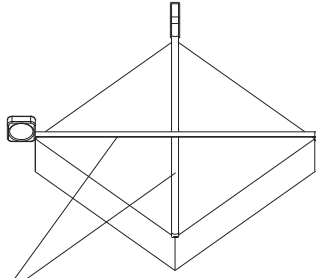


4 H (4)

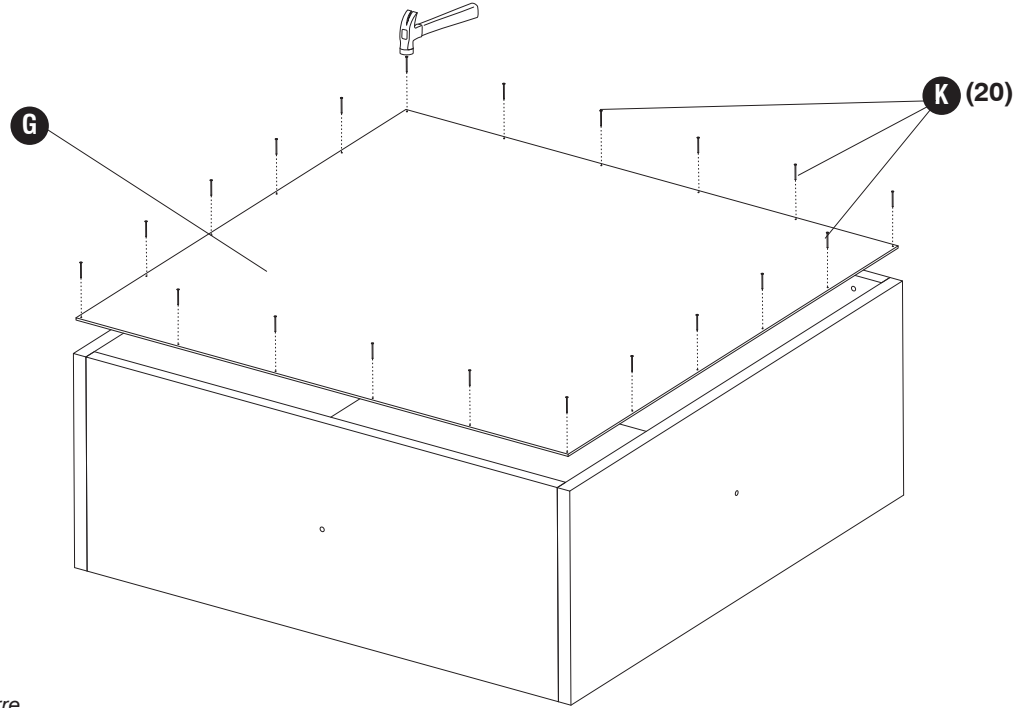
Arrow points to hole on edge
Flèche pointe vers le trou sur le côté
La flecha indica el agujero en el borde



5 **K** (20)

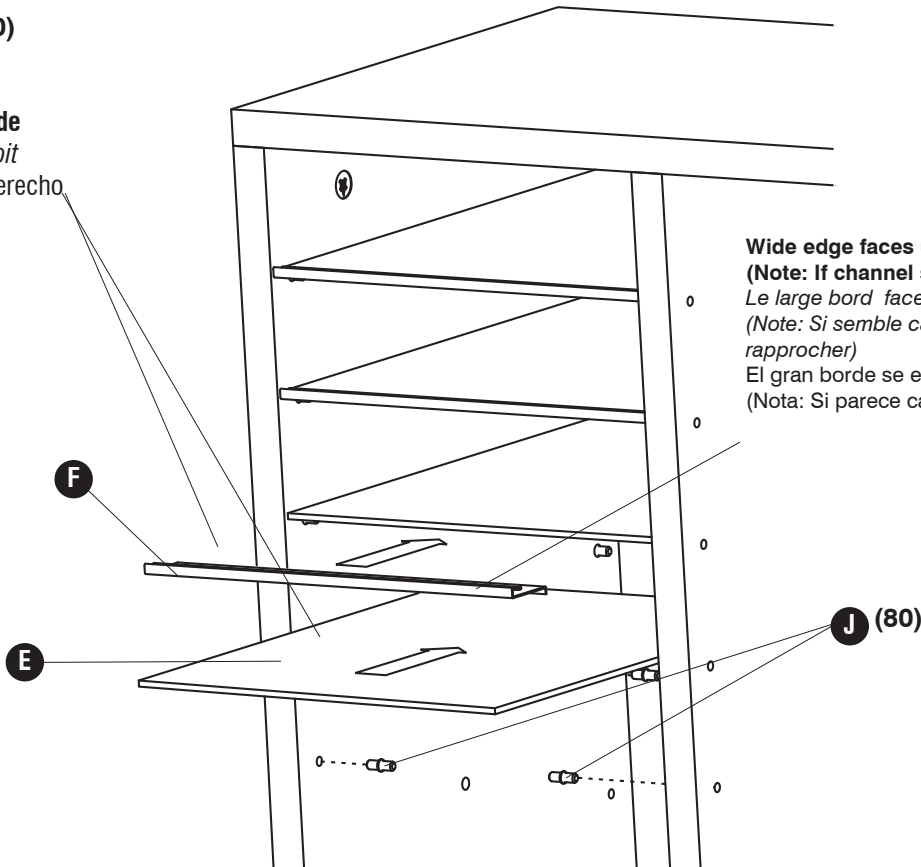


IMPORTANT: Must be equal to be square.
ATTENTION: Si l'égalité, puis l'unité est d'équerre.
IMPORTANTE: Debe ser igual al cuadrado.



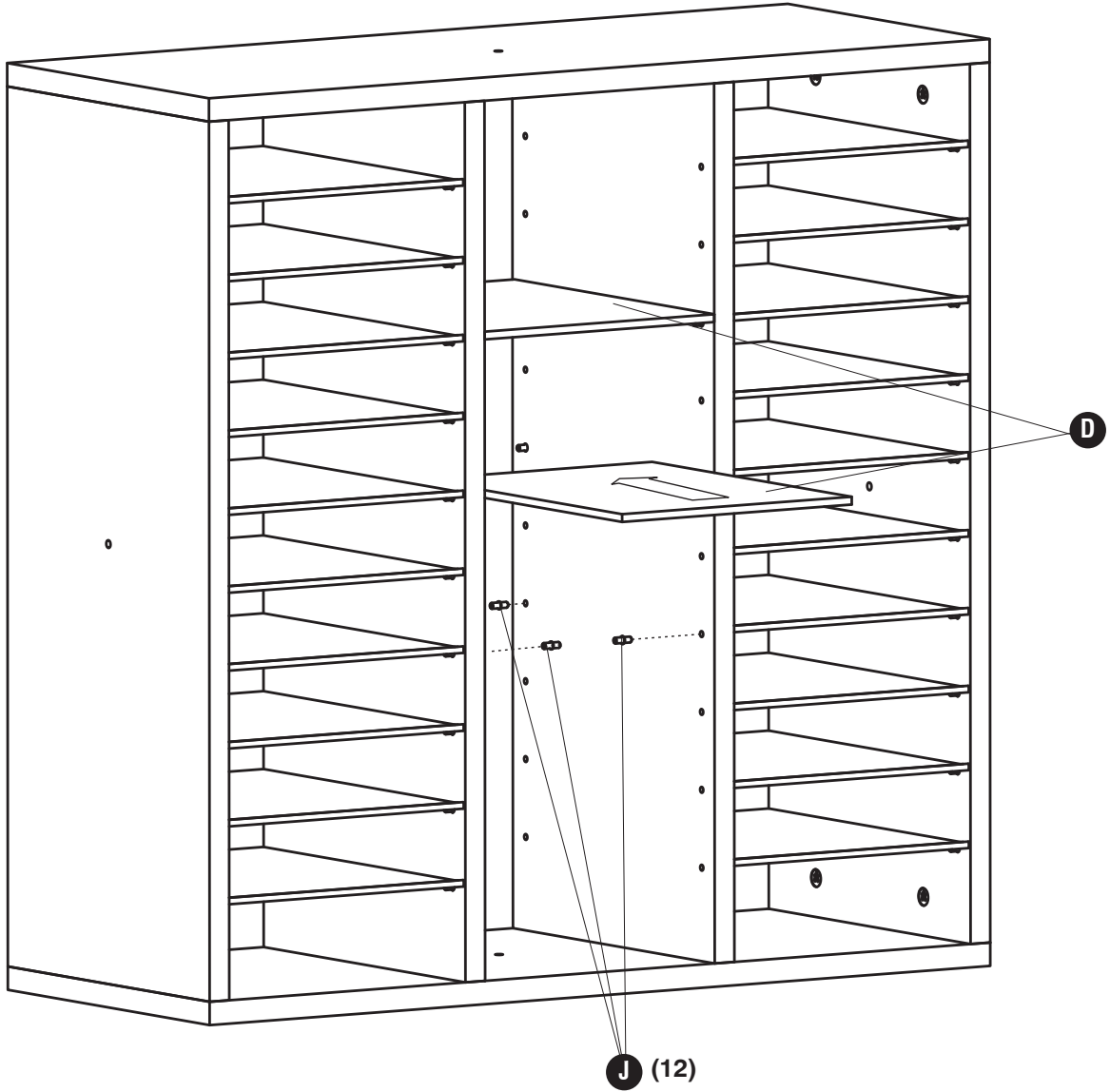
6 **J** (80)

Repeat on right side
Répétez le côté droit
Repita en el lado derecho



Wide edge faces up
(Note: If channel seems loose, pinch edges together)
Le large bord face à la hausse
(Note: Si semble canal en vrac, pincez les bords rapprocher)
El gran borde se enfrenta al alza
(Nota: Si parece canal suelto, pellizco los bordes acercan)

7 J (12)



8 L (2) M (2) O (4)

Note: for connecting adjacent units only, use cap on exposed holes.

Noter: pour relier les unités adjacentes seulement, le utiliser couvercle sur exposé trou.

Note: para conectar unidades adyacentes solamente, uso madera tapon para cubrir el agujero